

Aparador Jobim

Como trocar seu produto

Se seu produto chegou com algum defeito você tem 7 dias para solicitar a troca. Você vai precisar:

- 1 Ter em mãos as fotos das peças com defeito; descrição; código (como está aqui no manual) e quantidade de peças com defeito.
- 2 Acesse o chat em nosso site.
- 3 Selecione o seu pedido, e depois a opção “Quero trocar um produto”.
- 4 Pronto, agora é só preencher as informações e enviar. Entraremos em contato por e-mail para te dar todas as instruções.

Dicas para prolongar a vida útil do móvel

- 1 Retire o pó com uma flanela seca, depois use um pano macio, levemente umedecido com água. Pode utilizar detergente neutro ou sabão neutro.
- 2 Reaperte os parafusos de tempos em tempos para garantir a estabilidade e durabilidade.
- 3 O acabamento do seu produto pode ser danificado pela falta de ventilação e excesso de calor.

Qualquer dúvida sobre os nossos produtos você pode entrar em contato pelo nosso canal de atendimento:

<https://www.madeiramadeira.com.br/central-de-ajuda>

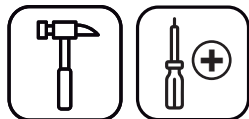
Para mais dicas amigas e inspirações de decoração acesse:

<https://www.madeiramadeira.com.br/central-de-dicas>

Siga MadeiraMadeira:





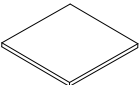

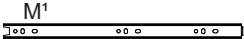


Para a montagem do produto você vai precisar de:



- ✓ Confira as peças, componentes e se possui as ferramentas necessárias para a montagem.
- ✓ Para proteger seu móvel, coloque as peças sobre um tapete.
- ✓ Para realizar a montagem, é necessário 2 pessoas.
Convide sua família e amigos para montar com você.

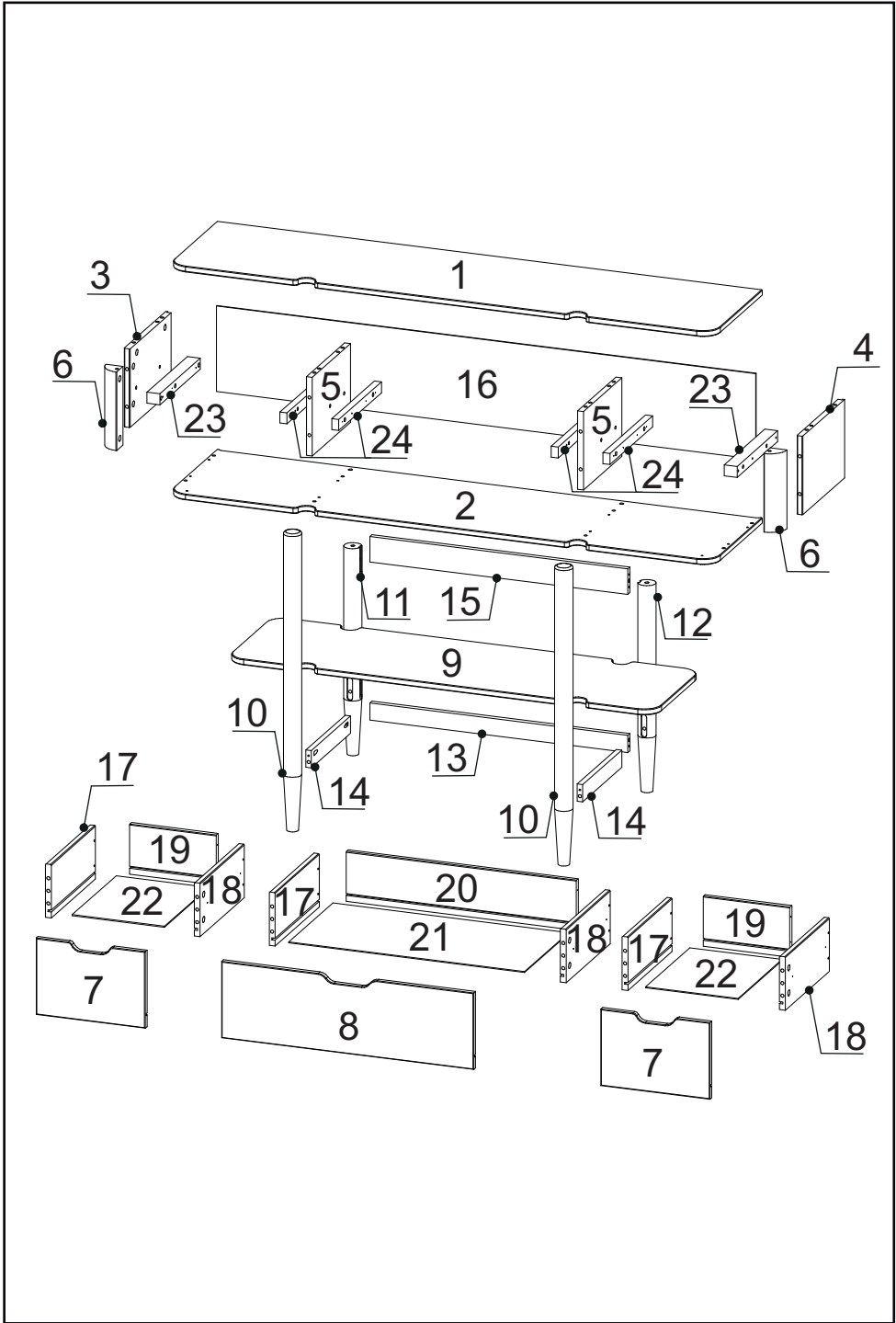
LISTA DE FERRAGENS

REF.	DESCRIÇÃO	ILUSTRAÇÃO	QTD.
A	Cavilha Ø8x30		34
B	Parafuso minifix		32
C	Tambor minifix		32
D	Parafuso Ø3,5x14 Phillips c/chata		36
E	Parafuso Ø3,5x30 Phillips c/flang.		06
F	Parafuso Ø3,5x35 Phillips c/chata		20
G	Parafuso Ø3,5x30 Phillips c/panela		10
H	Parafuso Ø3,5x20 Phillips c/chata		08

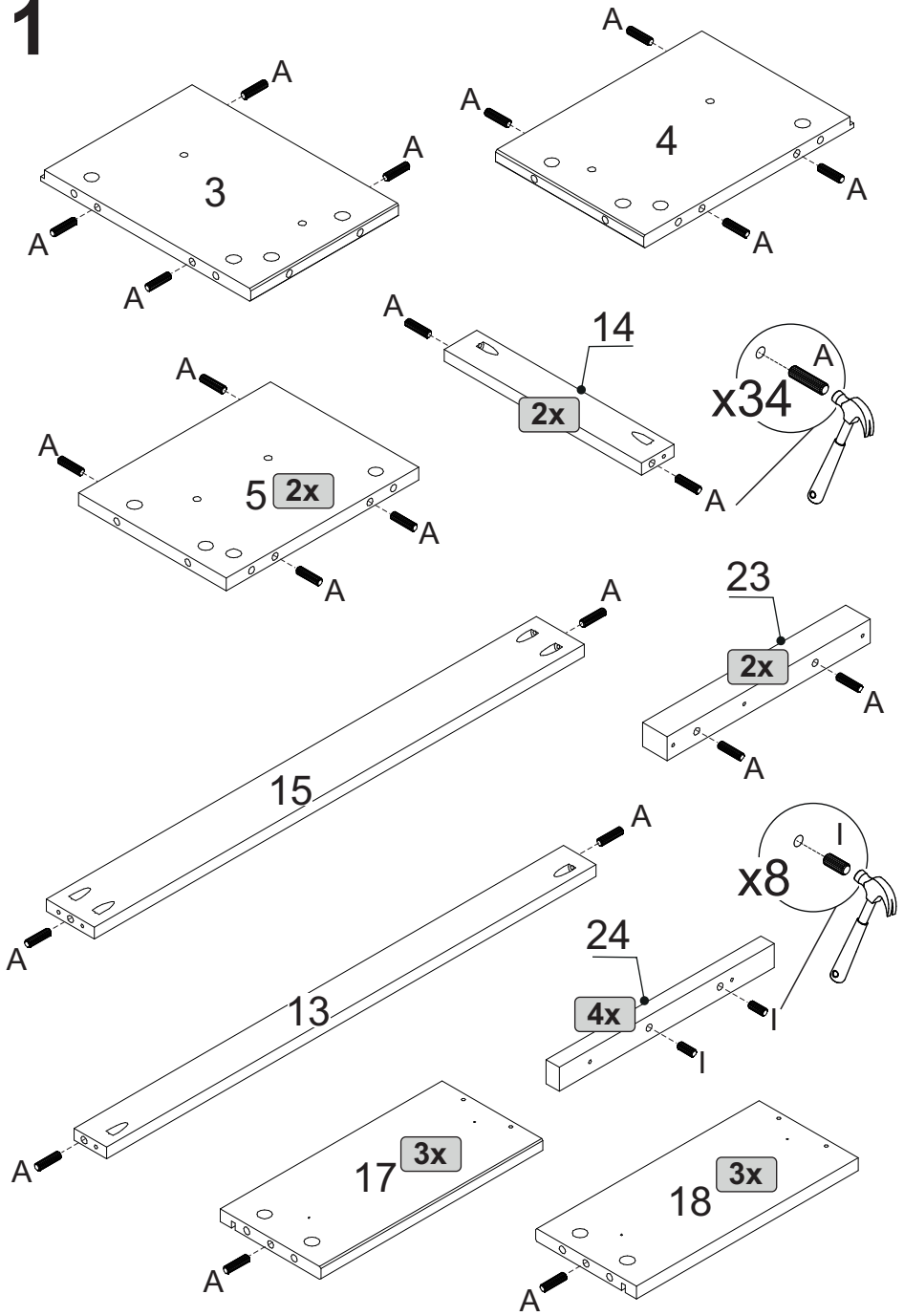
I	Cavilha Ø8x20		08
J	Prego 10x7 C/C		16
K	Feltro adesivo 20x20mm		04
L	Parafuso estrutural 7x60 c/17		02
M	Corrediça metálica 300mm	 	03
N	Chave zeta		01

LISTA DE PEÇAS

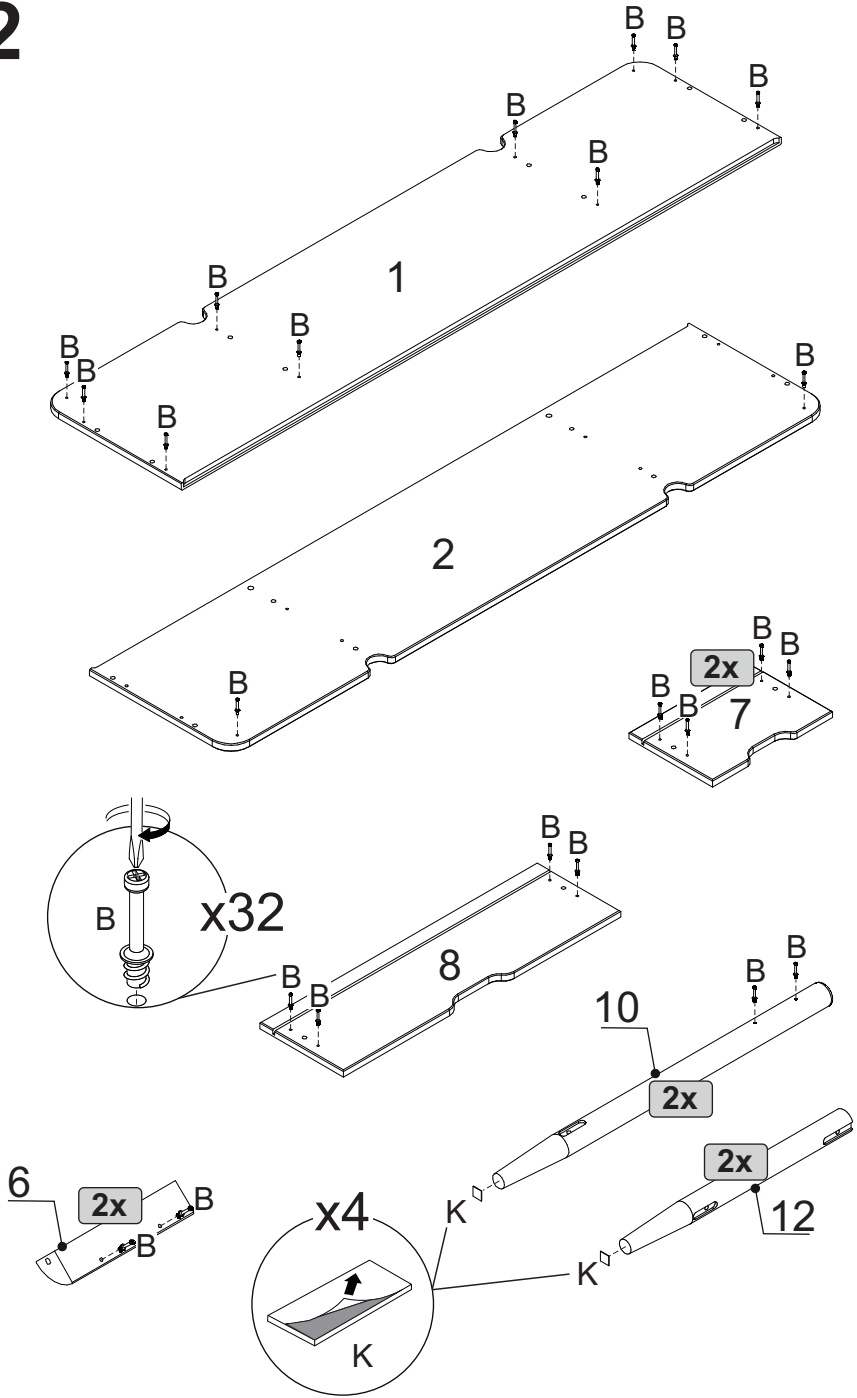
Nº PEÇA	Cód. IND.	DESCRIÇÃO	QTD.	DIMENSÕES (mm)			PESO KG
				COMP.	LARG.	ESP.	
1	64952	Tampo	01	1400	330	15	4,80
2	64953	Base	01	1400	330	15	4,80
3	64954	Lateral Esquerda	01	284	200	15	0,60
4	64955	Lateral Direita	01	284	200	15	0,60
5	64956	Divisória	02	260	200	15	0,54
6	64957	Aplique	02	200	44	44	0,20
7	64958	Frente Menor	02	280	195	15	0,60
8	64959	Frente Maior	01	647	195	15	1,30
9	64960	Prateleira	01	1100	315	15	3,60
10	64961	Pé Frontal	02	760	44	44	0,50
11	64962	Pé traseiro esquerdo	01	530	44	44	0,30
12	64970	Pé traseiro direito	01	530	44	44	0,30
13	64963	Travessa do pe	01	662	44	14	0,20
14	64964	Montante do pe	02	267	44	14	0,07
15	64971	Travessa da base	01	662	65	14	0,30
16	64965	Fundo do móvel	01	1384	218	3	0,70
17	63100	Lateral esquerda gav.	03	300	136	15	0,50
18	63101	Lateral direita da gav.	03	300	136	15	0,50
19	64966	Costa menor da gav.	02	222	127	15	0,32
20	64967	Costa maior da gav.	01	590	127	15	0,80
21	64968	Fundo maior da gav.	01	605	300	2,5	0,32
22	64969	Fundo menor da gav.	02	237	300	2,5	0,23
23	64972	Suporte lateral	02	275	33	28	0,10
24	64973	Suporte central	04	290	28	18	0,10



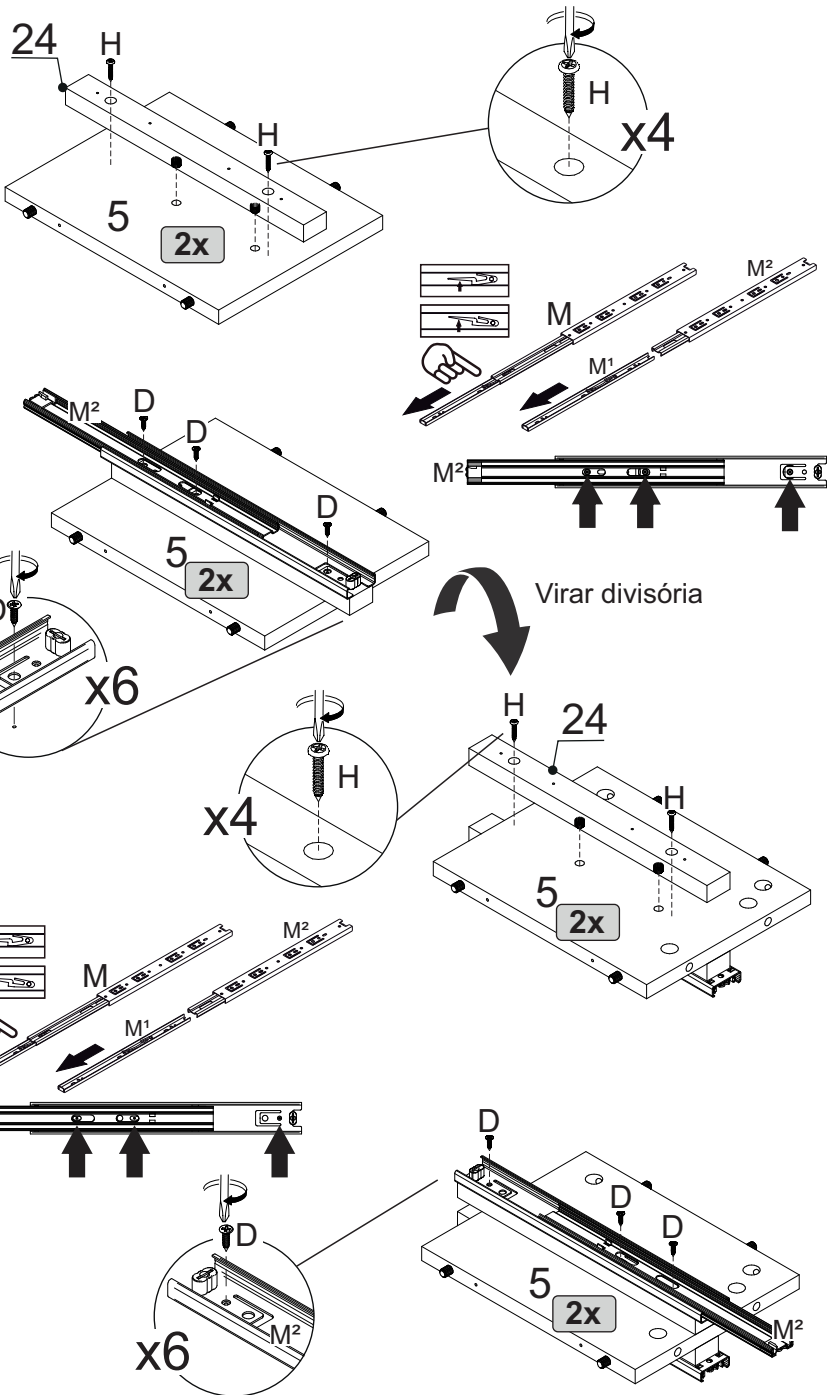
1



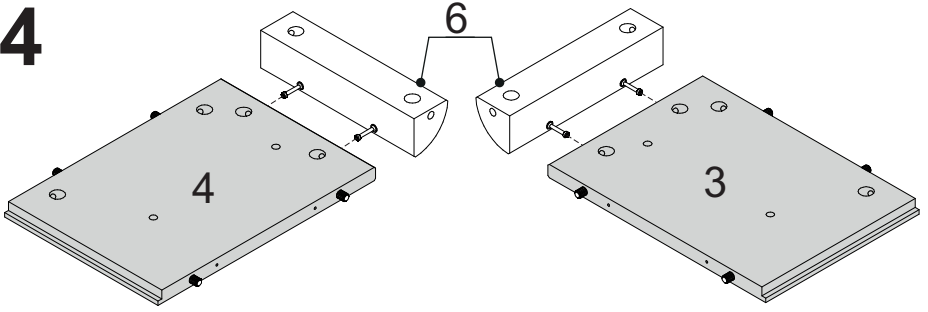
2



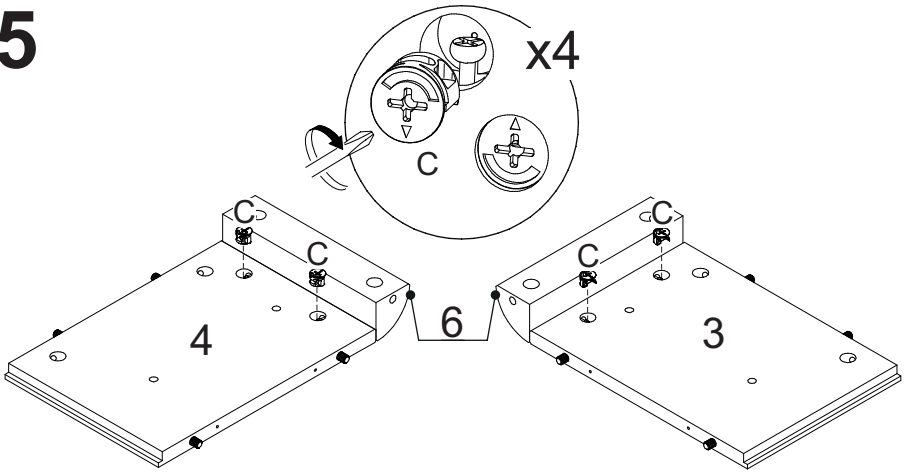
3



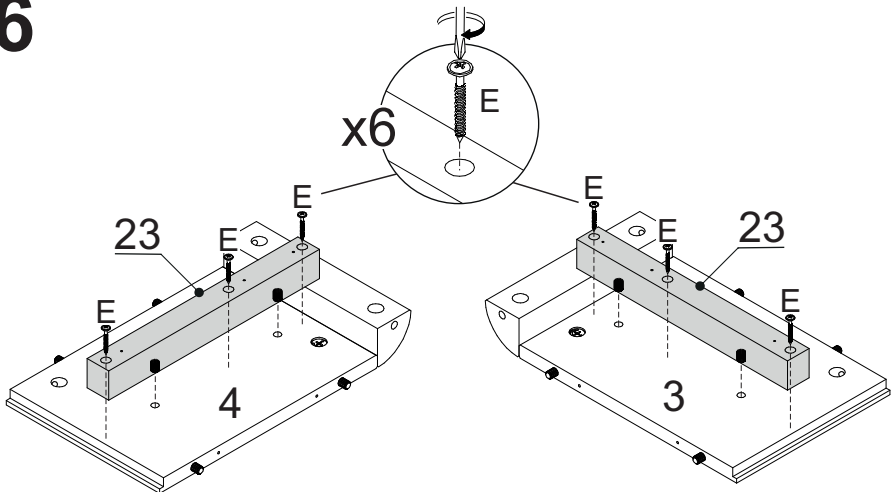
4



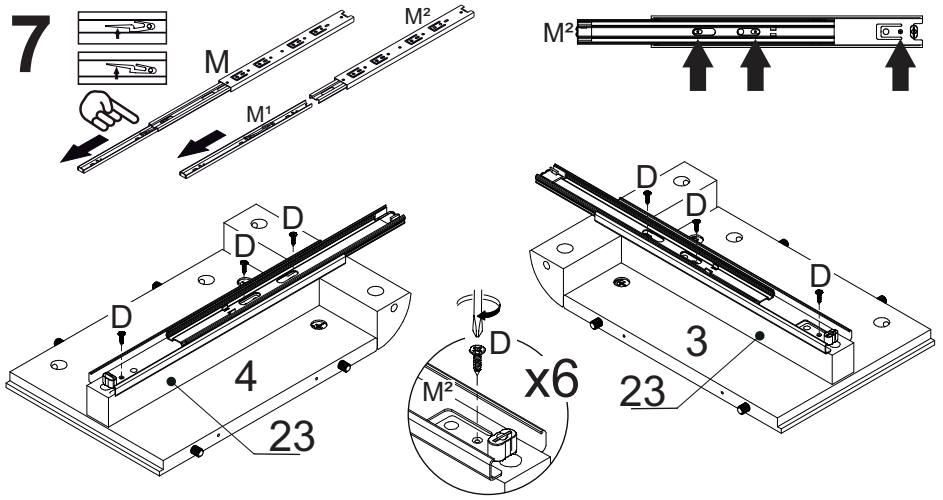
5



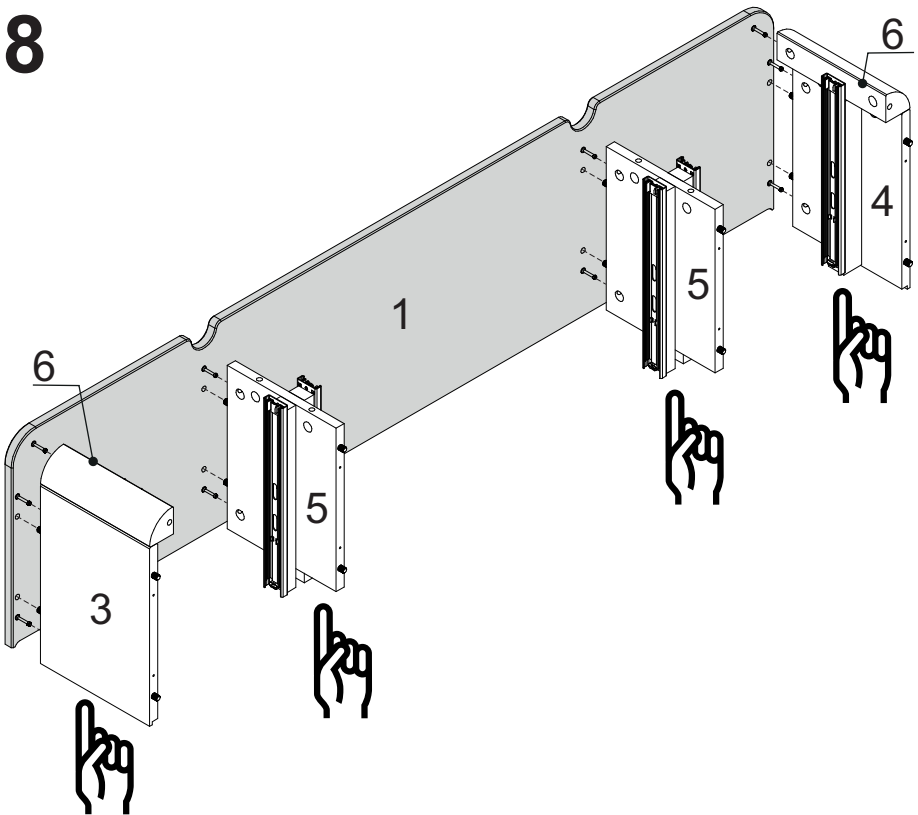
6



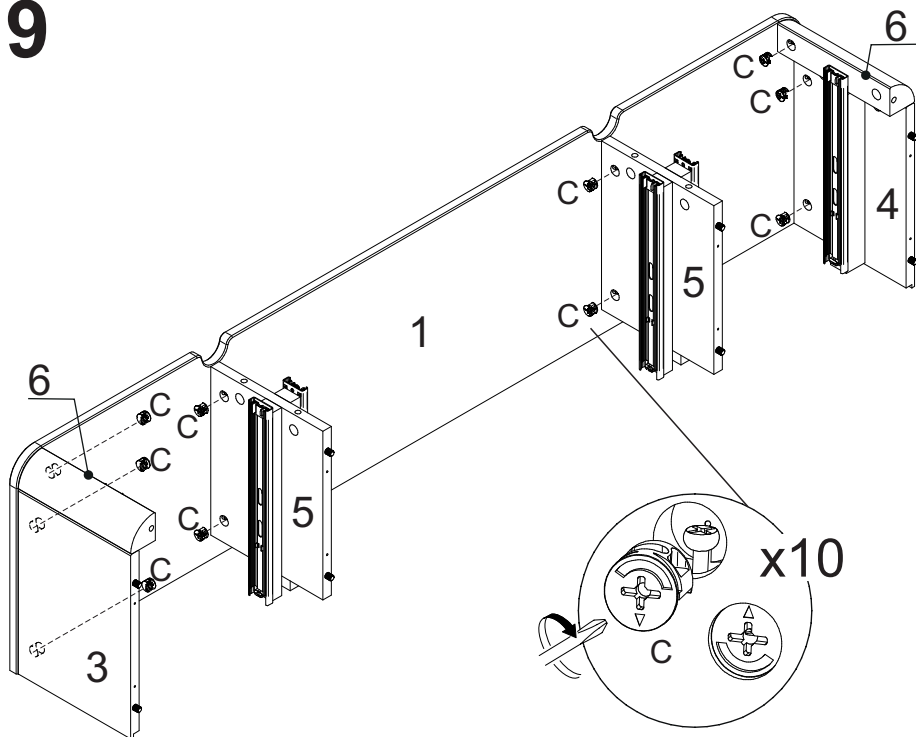
7



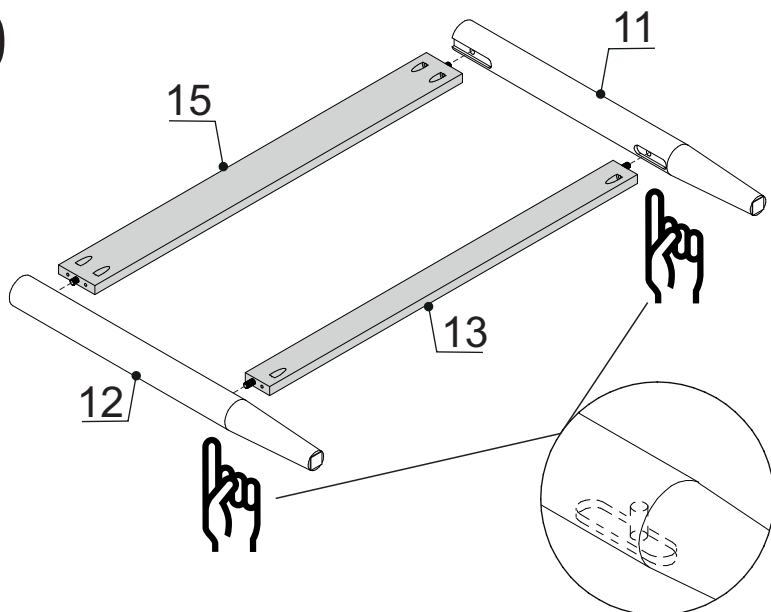
8



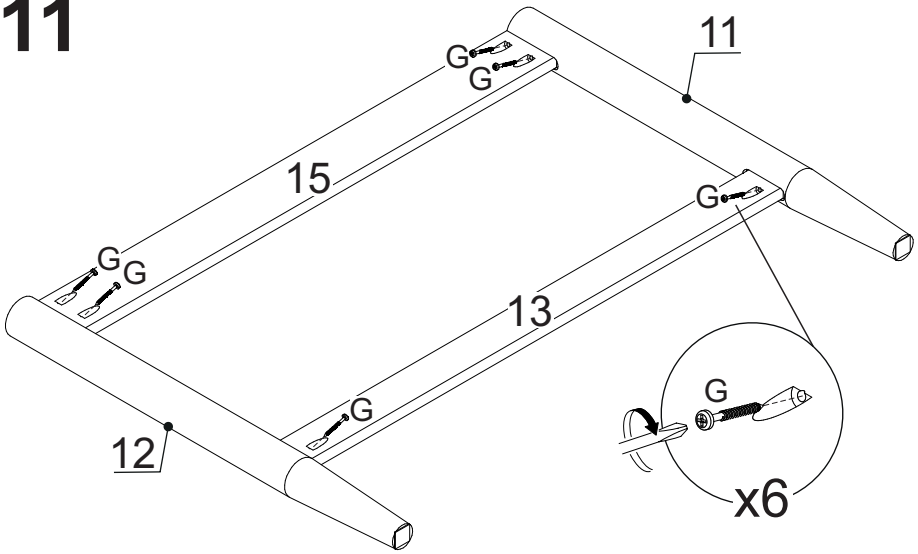
9



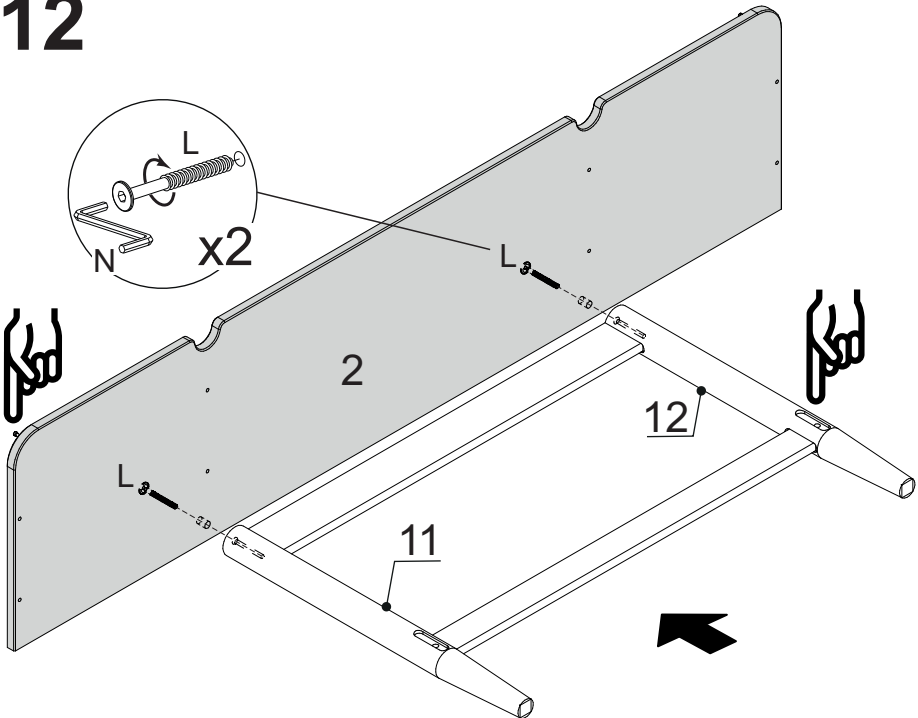
10



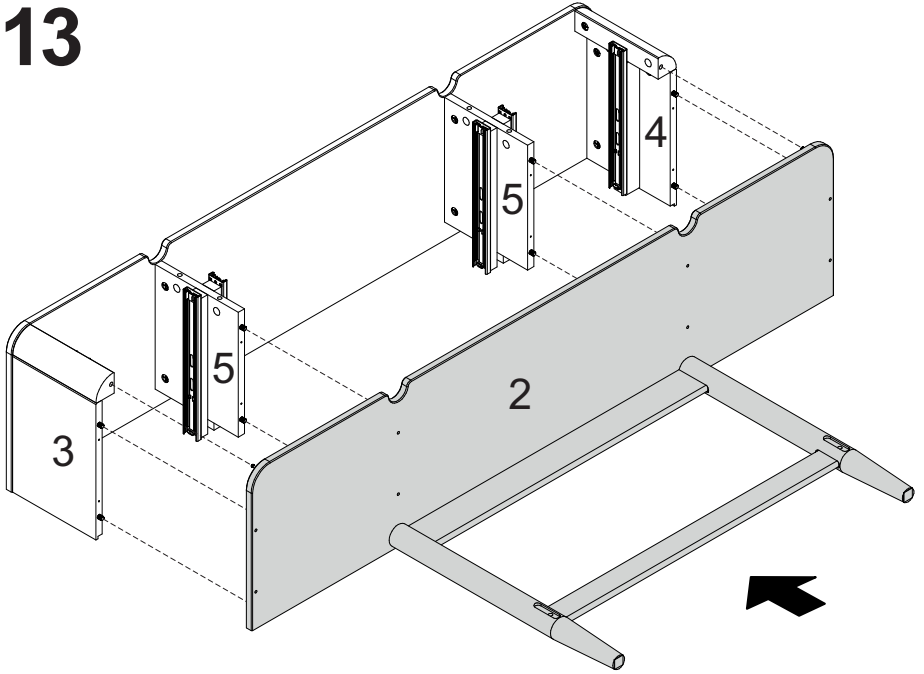
11



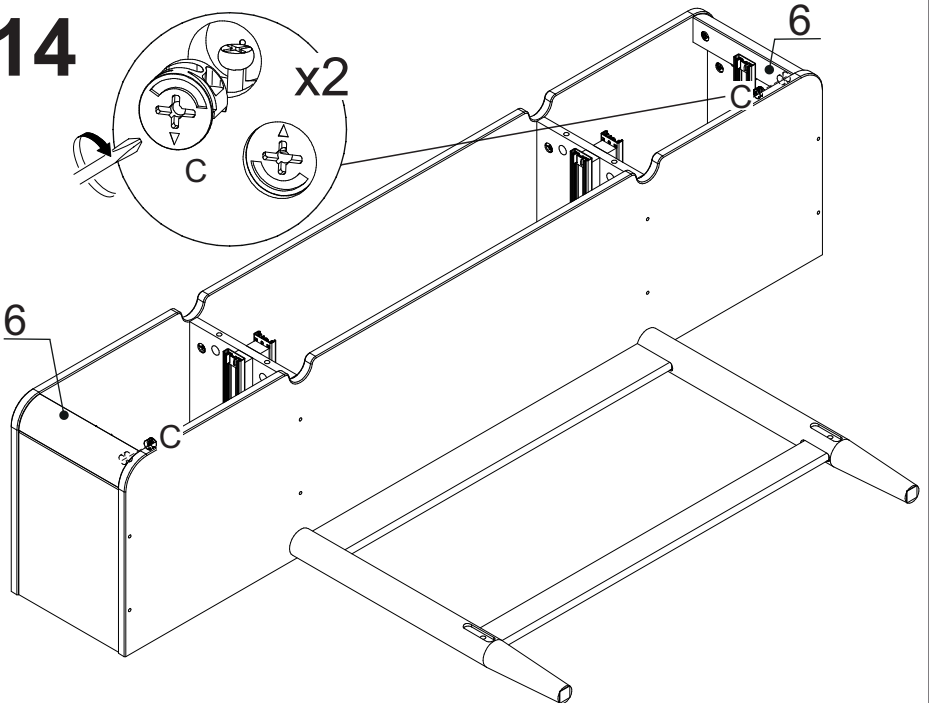
12



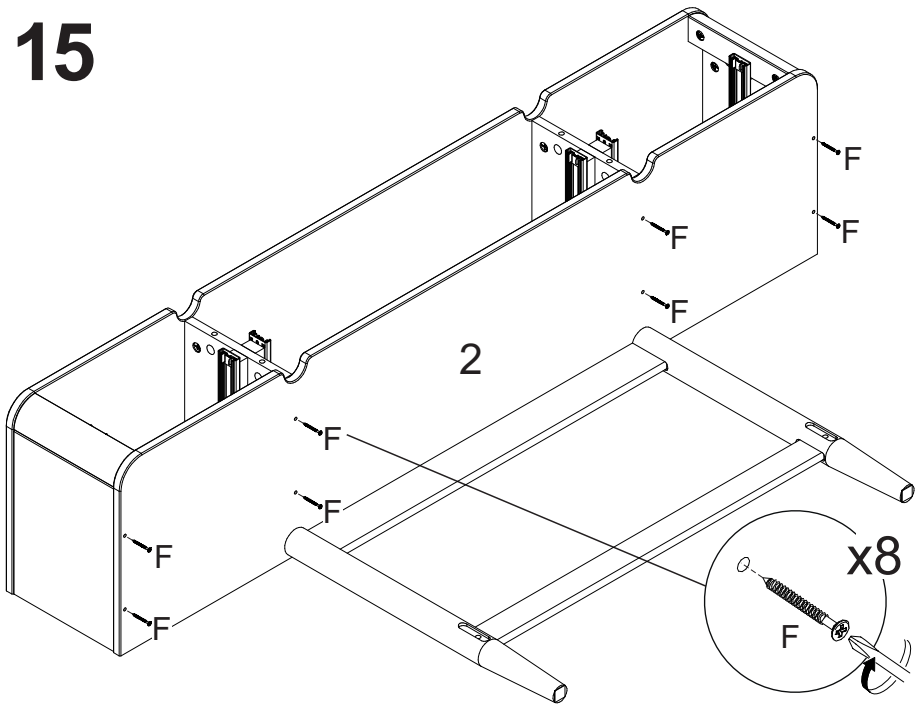
13



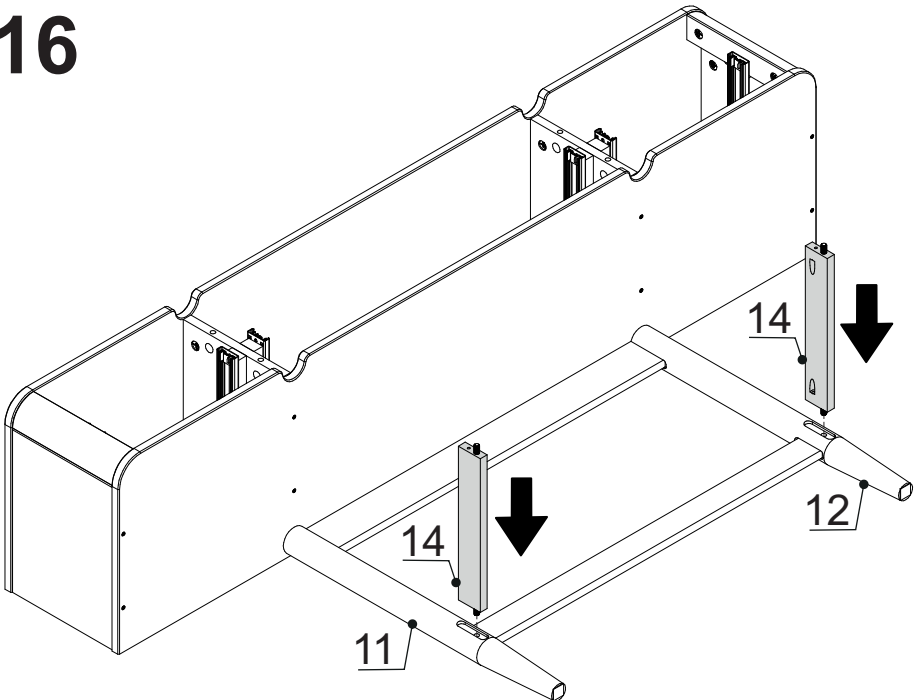
14



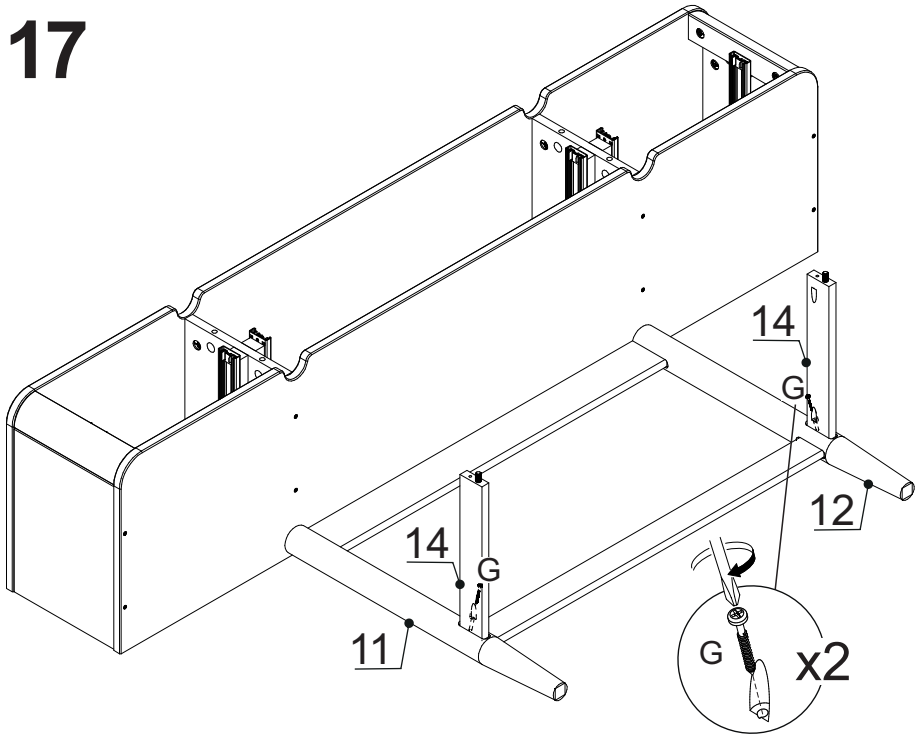
15



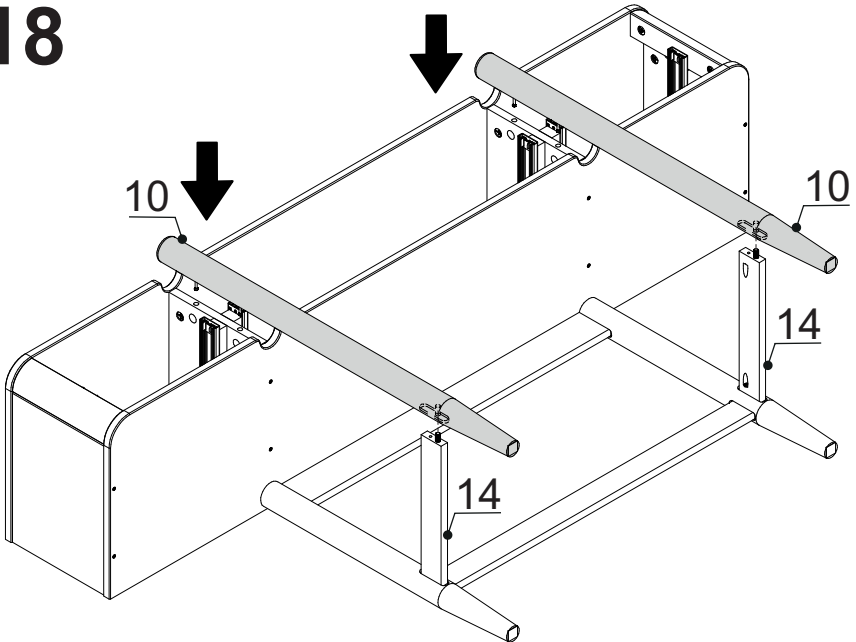
16



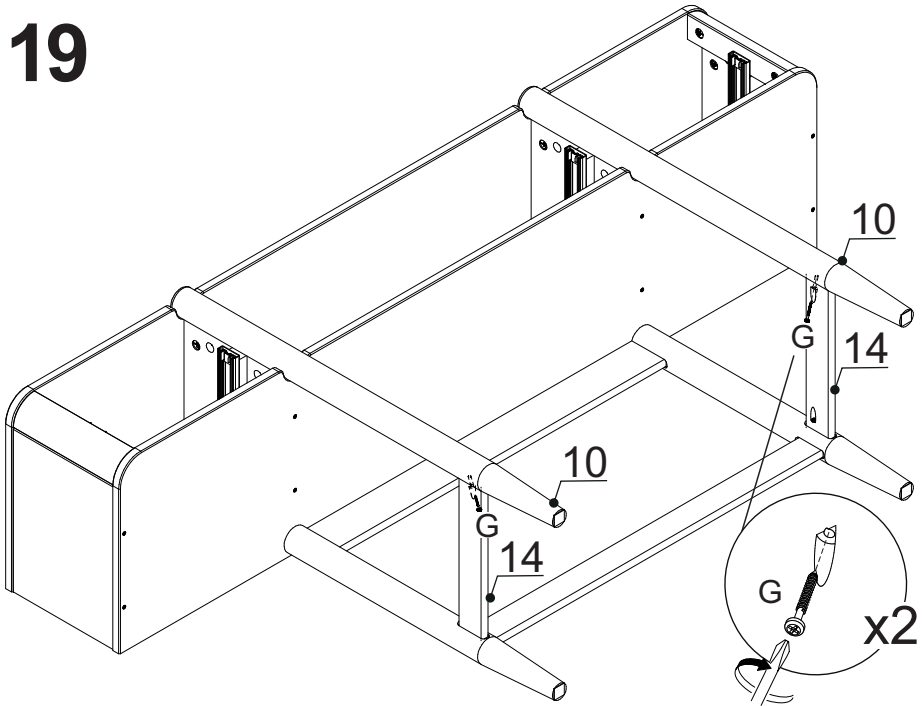
17



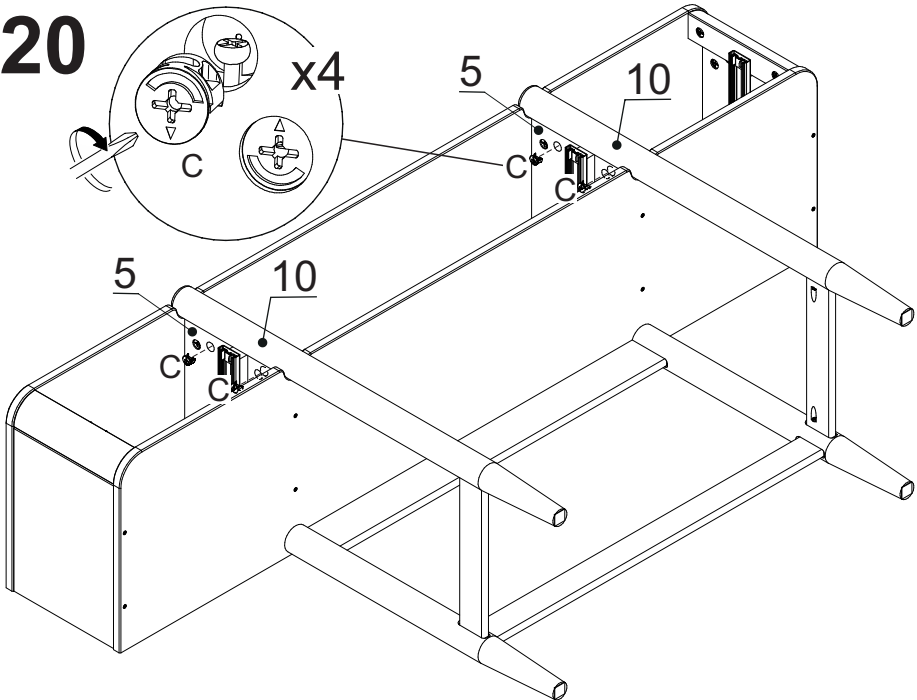
18



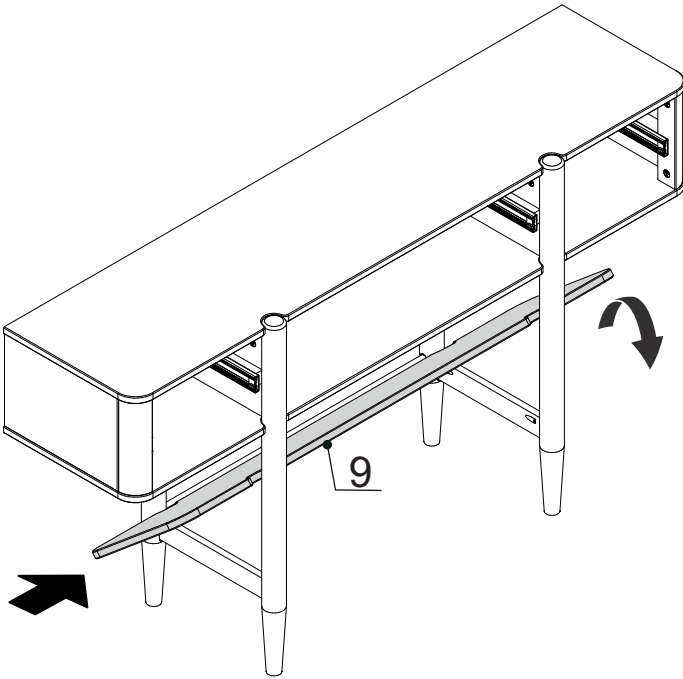
19



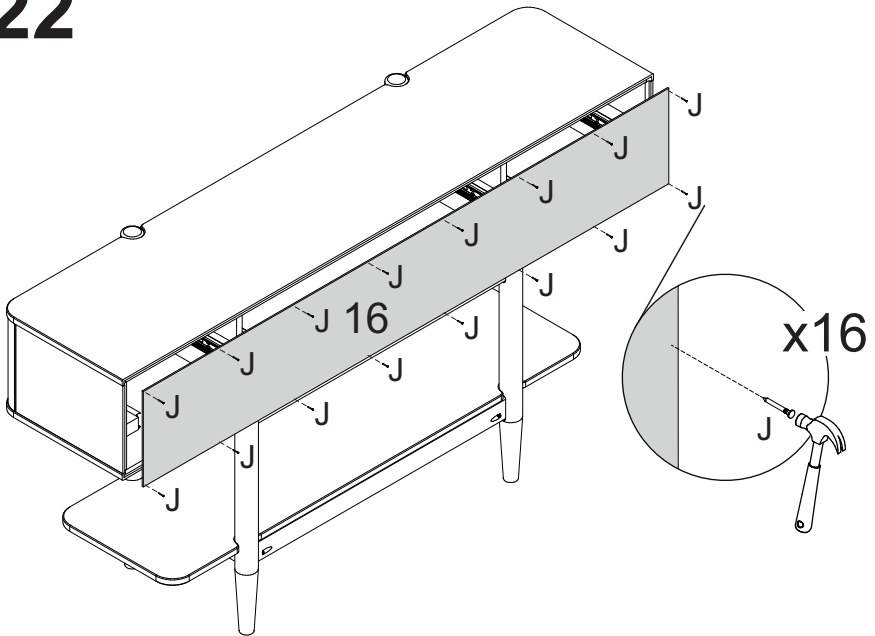
20



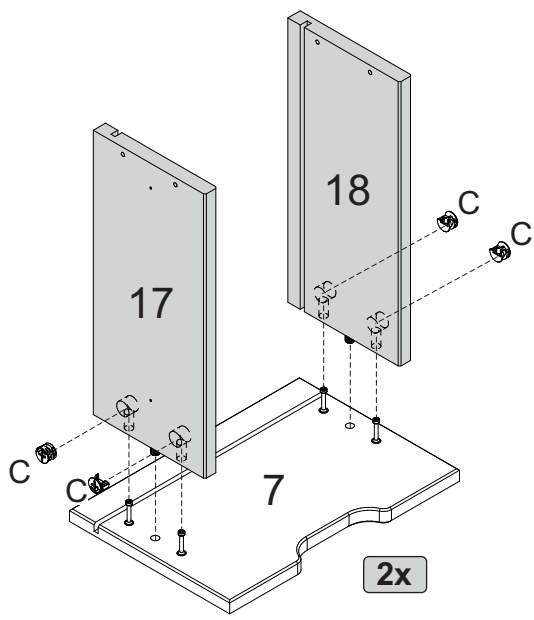
21



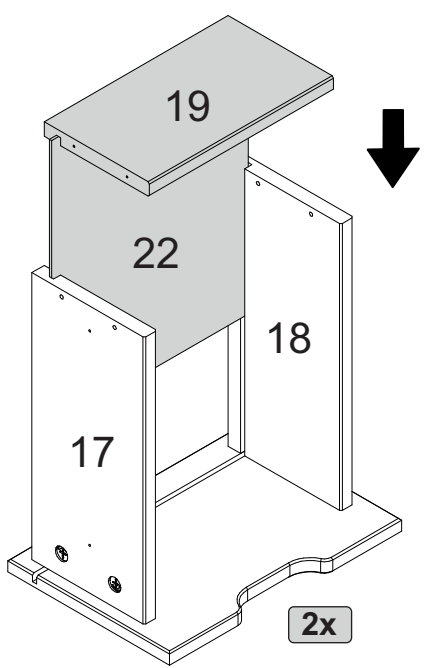
22



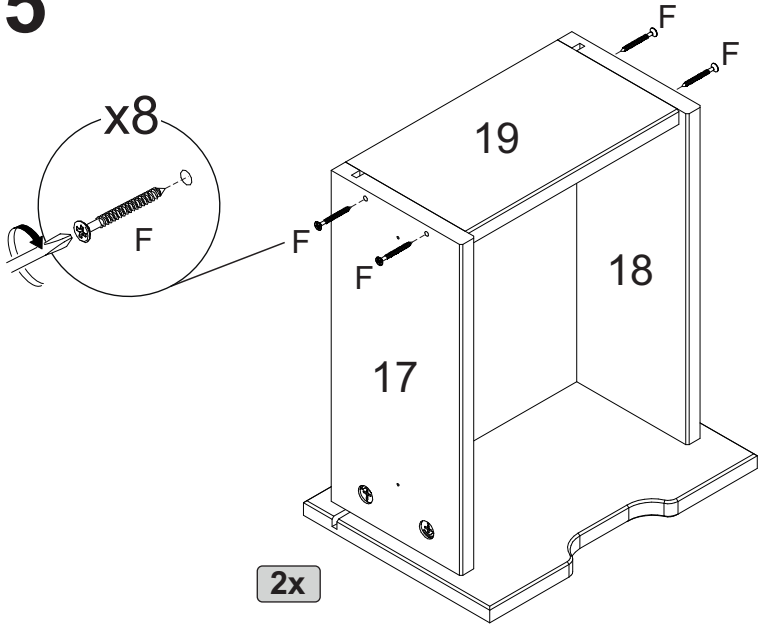
23



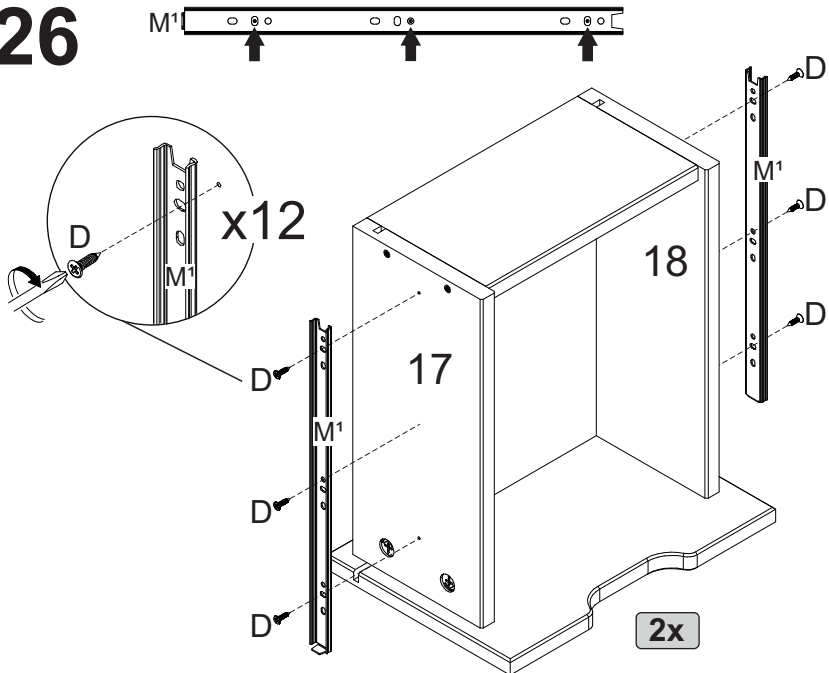
24



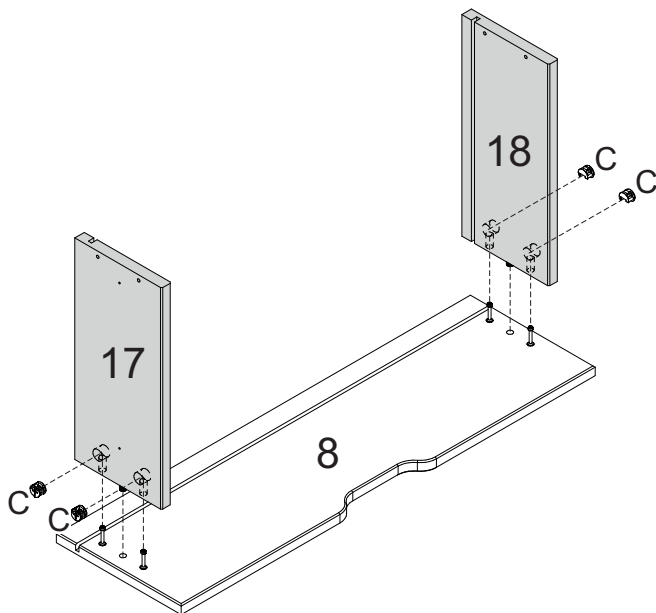
25



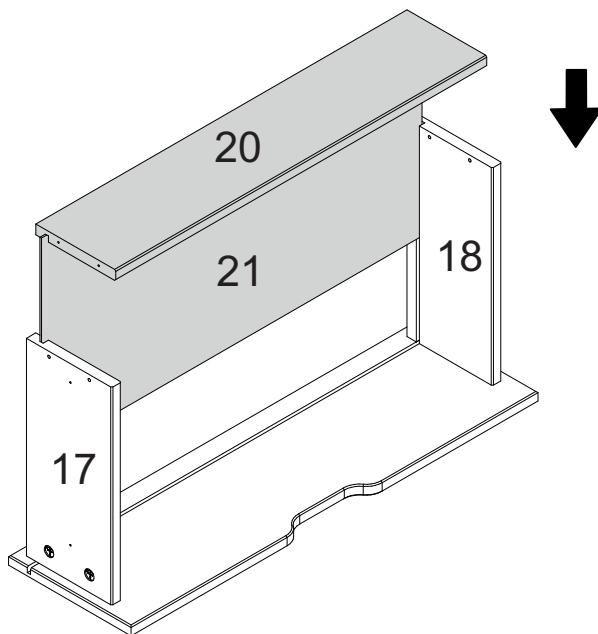
26



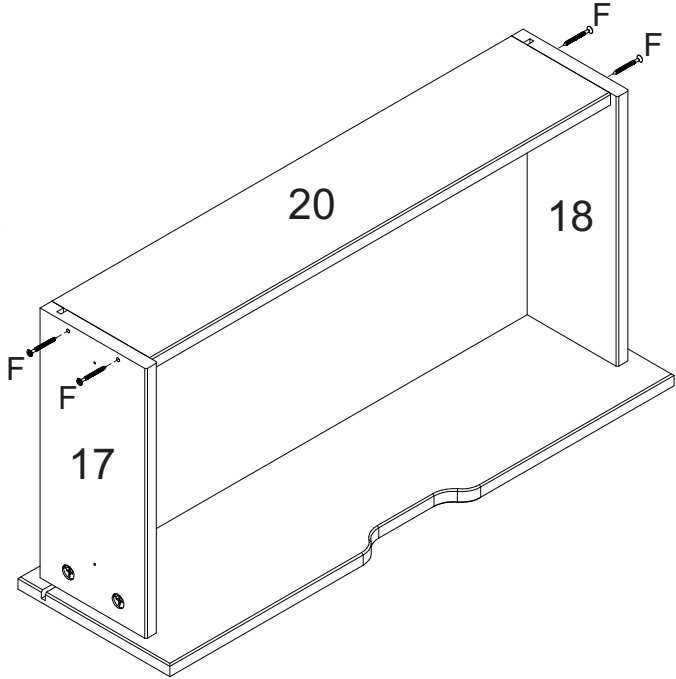
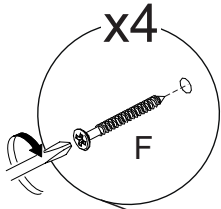
27



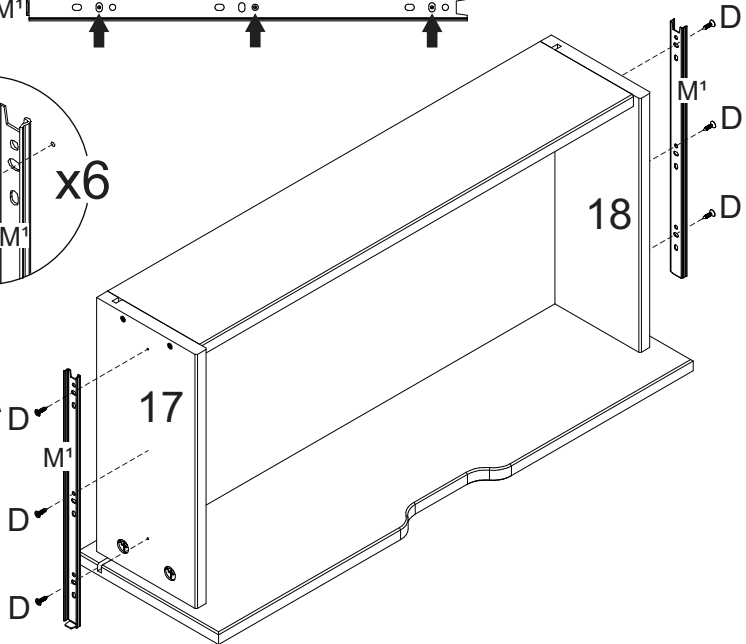
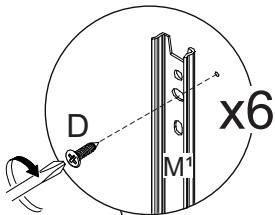
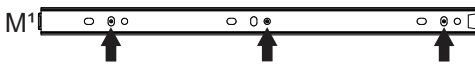
28



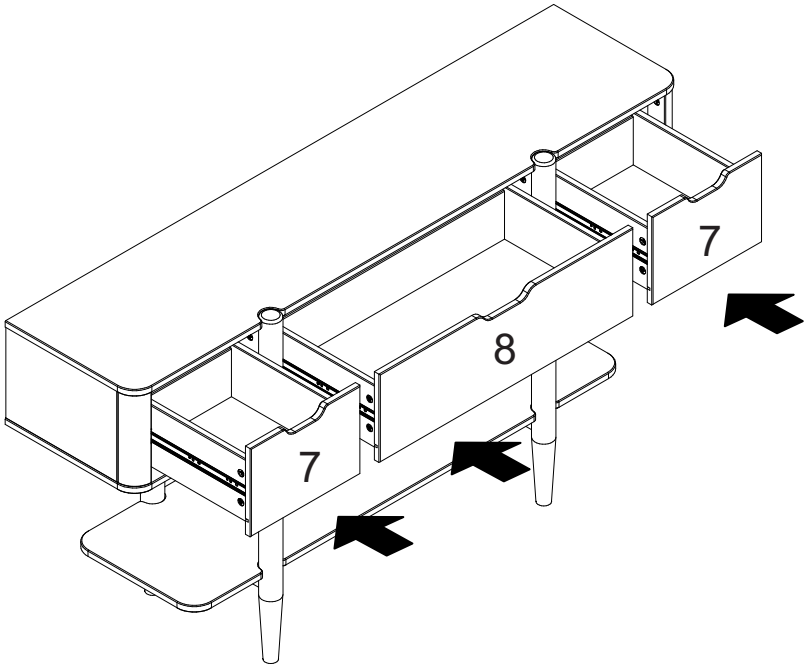
29



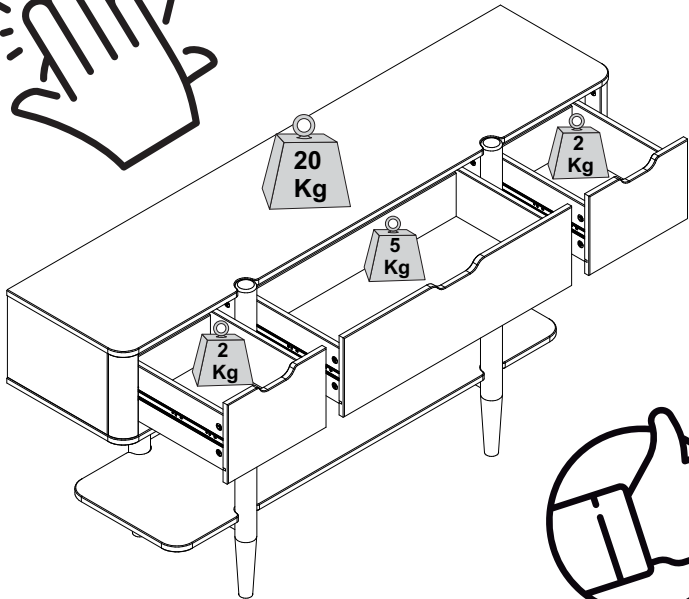
30



31



32





yes casa

V.01