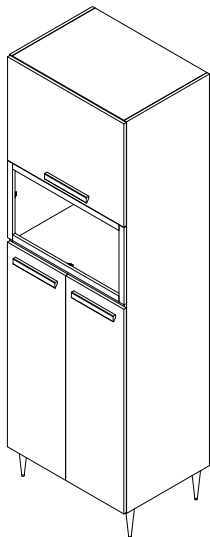


MANUAL DE MONTAGEM
INSTRUCCIONES DE ARMADO
ASSEMBLY INSTRUCTIONS

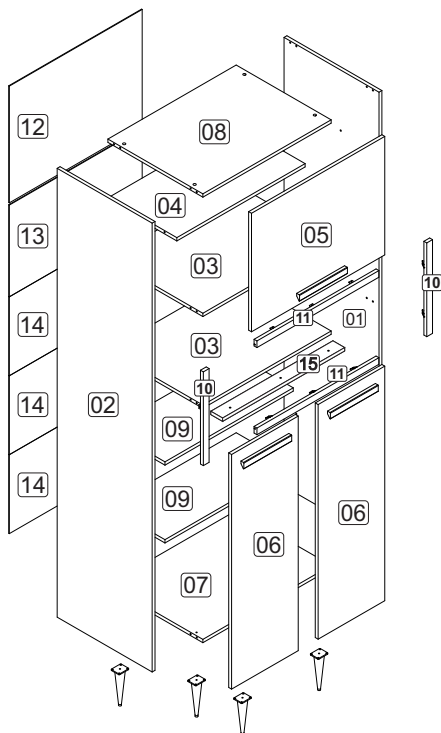
Fellicci Indústria de Móveis Ltda.
Av. Alvi Azul, nº801 - Fones: +55(54)3452-4400 / +55(54)3451-6329
CEP:95707-300 - Bento Gonçalves/RS - Site: www.fellicci.com.br - E-mail: engenharia@fellicci.com.br



CF07-PANELEIRO P/ MICRO
CF07-BANDEJA DE MICROONDAS
CF07-PAN FOR MICRO



Peças/Piezas/Parts



Ferragens/Herrajes/Hardware

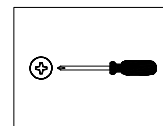
A		Cavilha Clavija Dowel 6x30	34
B		Parafuso minifix Tomillo minifix Minifix screw	16
C		Parafuso chato Tomillo de cabeça plana Flat head screw 5,0x45	04
D		Prego Clavo Nail 10x10	60
E		Parafuso chato Tomillo de cabeça plana Flat head screw 3,5x14	84
F		Parafuso chato Tomillo de cabeça plana Flat head screw 3,5x25	09
G		Tambor minifix Cojinete minifix Minifix nut	16
H		Dobradiça com calço Bisagra con calzo Hinge with shim	08
I		Cola Pegamento Glue	01
J		Pistão a gás Pistón a gas Gas track	02
K		Pé Pata Foot	04
L		Puxador Tirador Handle	03
M		Suporte angular Soporte en ángulo Angle support	10
N		Tapa furo adesivo Tapones adhesivo Bore patch adhesive	08

Relação de peças/ Relación de las piezas/Parts list

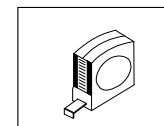
Nº	Descrição/Descripción/Description	Medidas mm Medidas mm Measures mm	Qtde Cant Qty
01	Lateral direita/Lateral derecha/Right side	2030x496x15	01
02	Lateral esquerda/Lateral izquierda/Left side	2030x496x15	01
03	Base/Base/Base	670x496x15	02
04	Prateleira fixa/Repisa fija/Fixed shelf	670x360x15	01
05	Porta basculante/Puerta superior/Upper door	536x696x15	01
06	Porta/Puerta/Door	1080x348x15	02
07	Base/Base/Base	670x496x15	01
08	Base/Base/Base	670x496x15	01
09	Prateleira fixa/Repisa fija/Fixed shelf	670x298x15	02
10	Travessa/Travessaño/Traverse	400x30x15	02
11	Travessa/Travessaño/Traverse	637x30x15	02
12	Costa/Fondo/Back panel	694x536x03	01
13	Costa/Fondo/Back panel	694x388x03	01
14	Costa/Fondo/Back panel	694x365x03	03
15	Travessa/Travessaño/Traverse	670x60x15	01

VOCÊ VAI PRECISAR DE / USTED NECESITARÁ / YOU WILL NEED

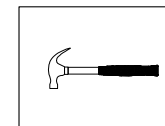
Ferramentas não fornecidas / Herramientas no incluidas / Tools not supplied



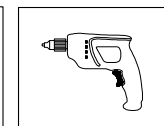
Chave Phillips
Destornillador cruz
Screwdriver Phillips



Trena
Cinta de medición
Measuring tape

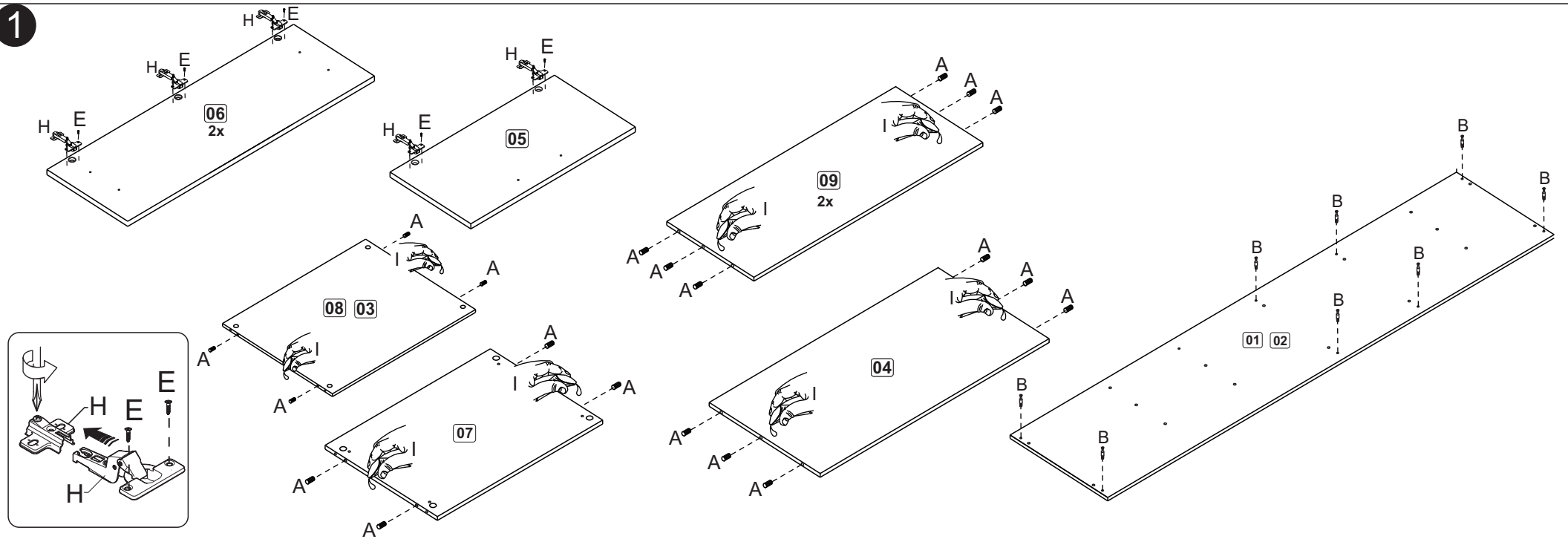
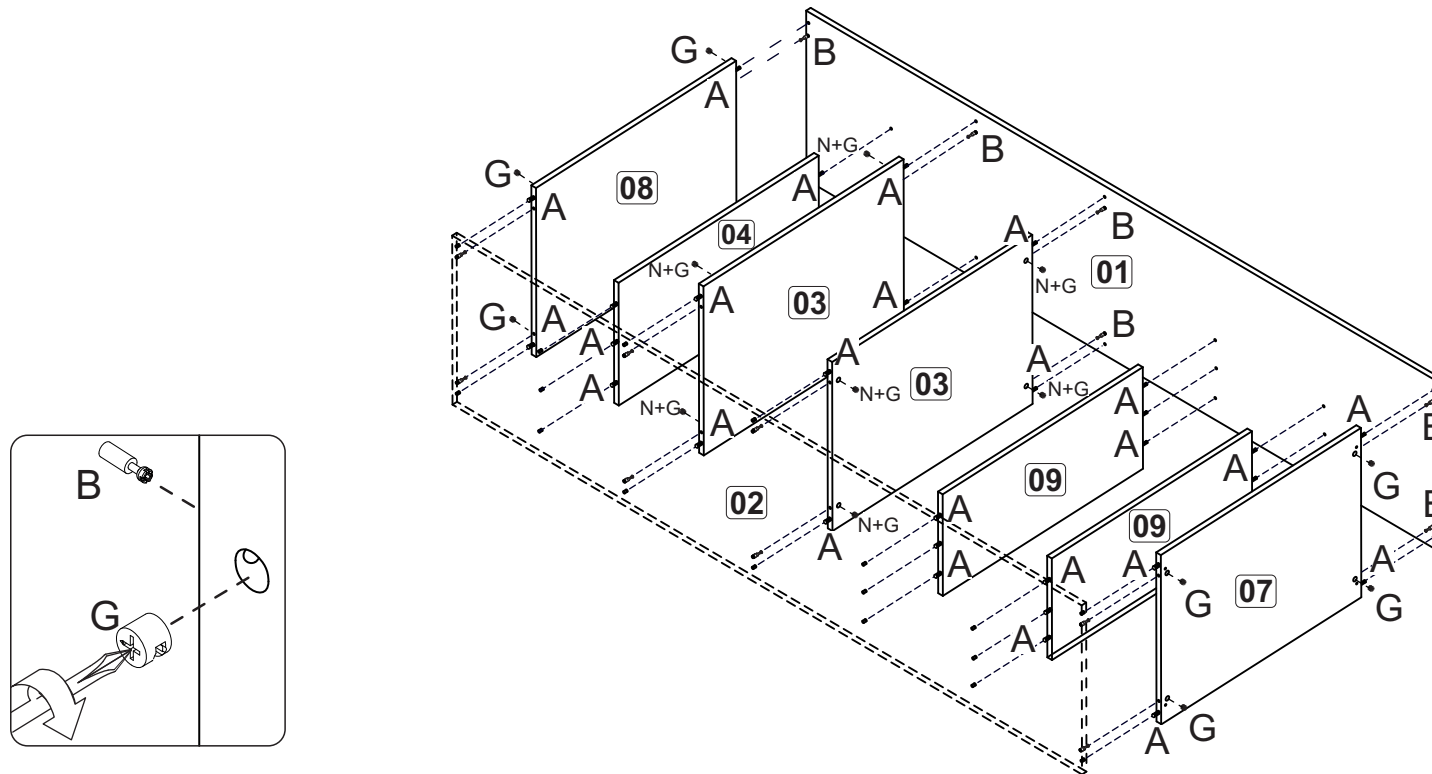


Martelo
Martillo
Hammer

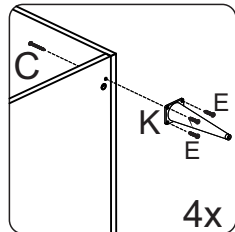
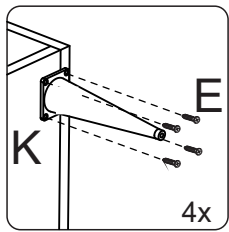
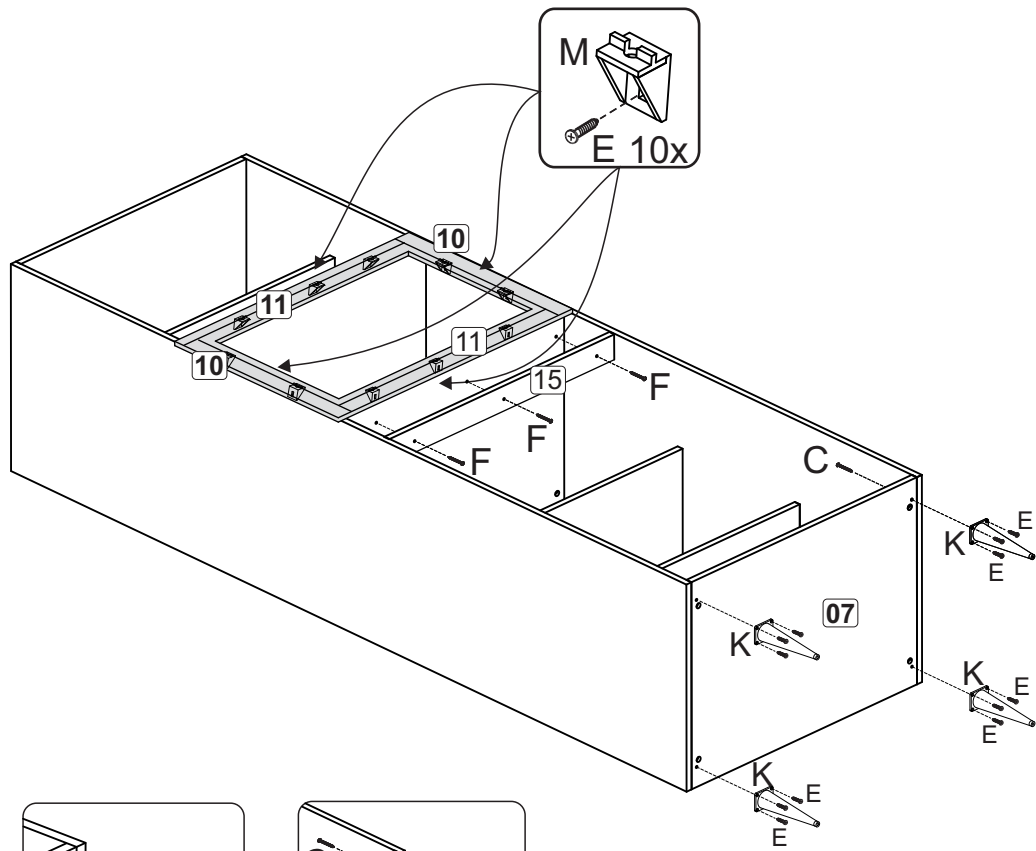


Furadeira
Taladro
Drill machine

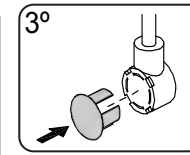
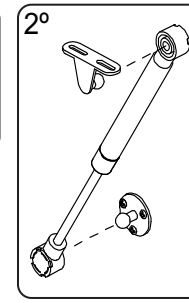
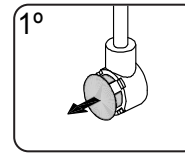


1**2**

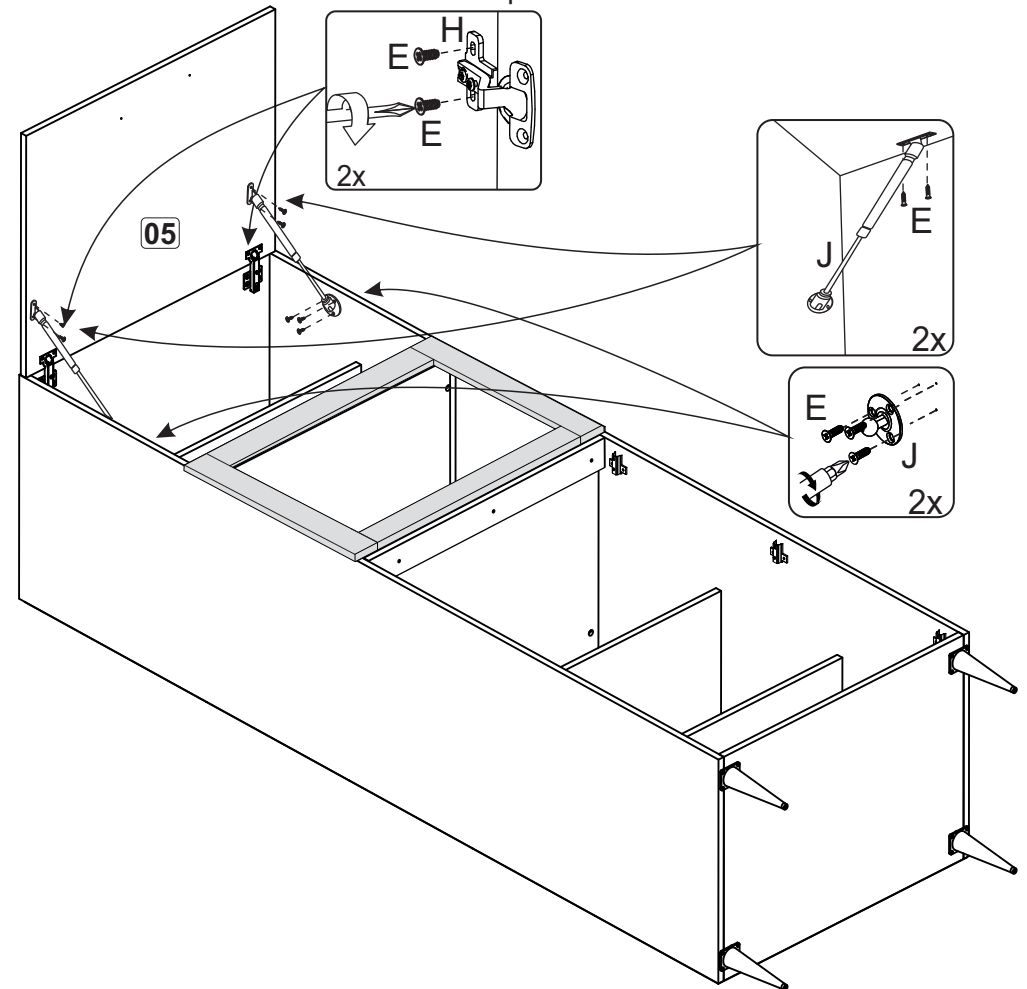
3



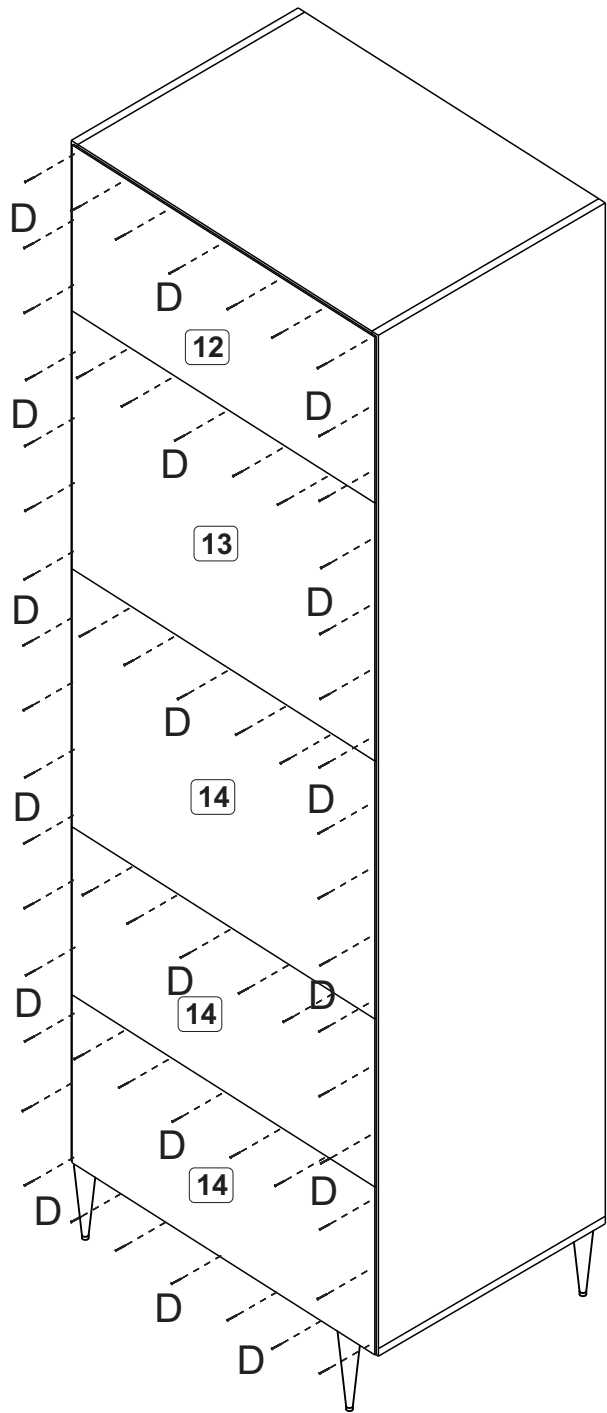
4



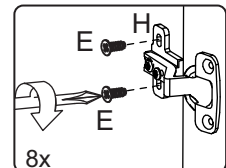
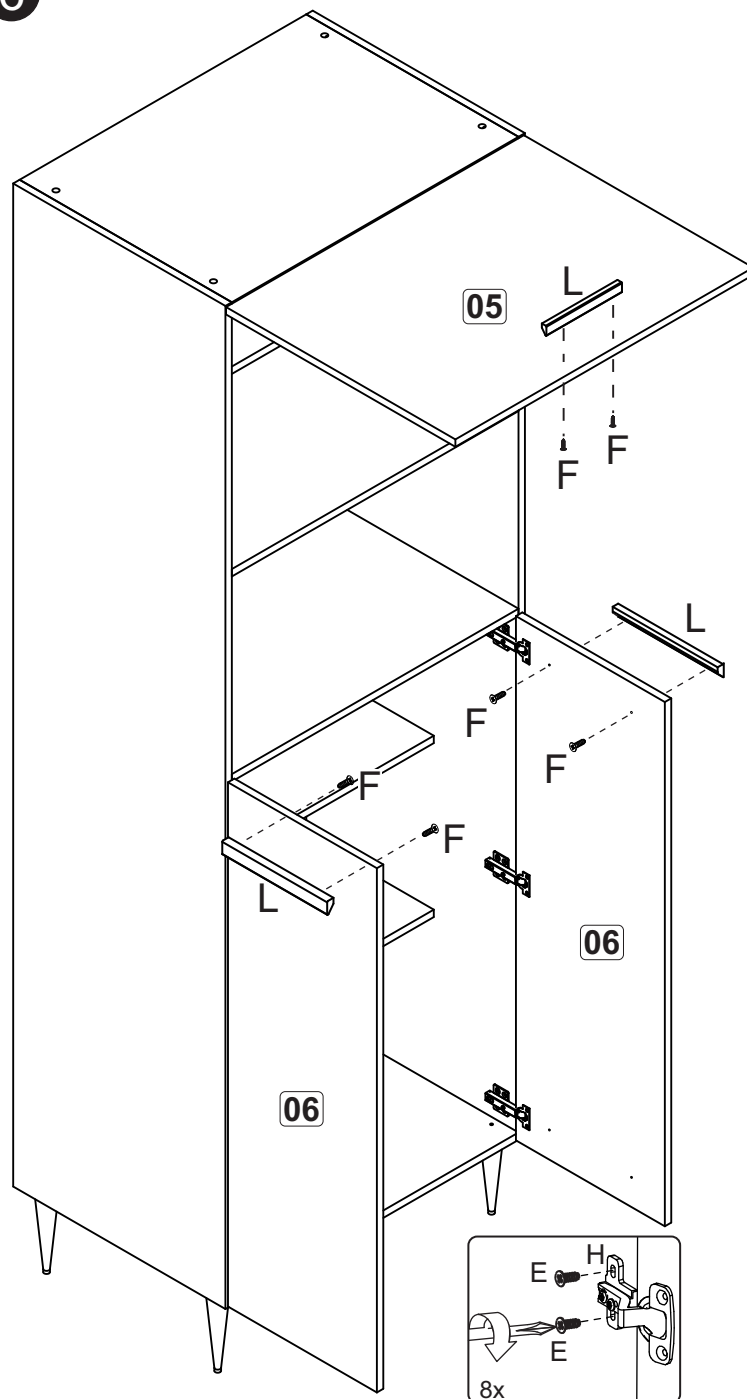
*Fixar na base superior
 *Fijar en la base superior
 *Fix on the superior base



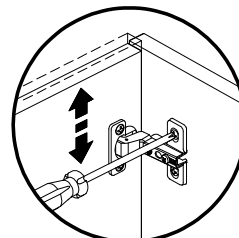
5



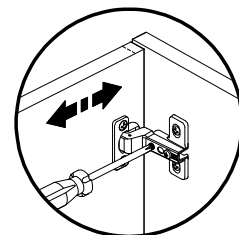
6



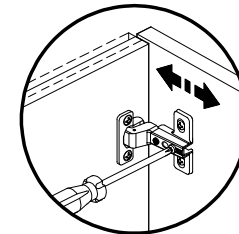
8x
 *Fixar nas laterais
 *Fijar en las laterales
 *Fix on the sides



Vertical Adjustment
 Regulagem Vertical
 Ajuste Vertical



Horizontal Adjustment
 Regulagem Horizontal
 Ajuste Horizontal



Depth Adjustment
 Regulagem Profundidade
 Ajuste Profundidad