

Acesse o Manual em vídeo [youtube.com/compacedesign](https://www.youtube.com/compacedesign)

Qualquer dúvida, sugestão ou esclarecimento entre em contato através do e-mail: sac@compace.com.br
Obrigado por escolher a COMPACE para fazer parte do seu dia a dia!

Listo !! Su producto está ensamblado.

Cualquier pregunta, sugerencia o aclaración, contáctenos por correo electrónico: sac@compace.com.br
(Gracias por elegir COMPACE para ser parte de su vida diaria!)

Ready !! Your product is assembled.

Any questions, suggestions or clarification please contact us by email: sac@compace.com.br
Thank you for choosing COMPACE to be part of your daily life!

Garantia/ Garantia /Warranty

- 1 - Nossos produtos possuem um prazo de garantia de 6 meses.
 - 2 - A garantia referente as peças de acabamento sujeitas ao desgaste natural, ficarão restritas ao prazo legal de 90 dias.
 - 3 - A empresa somente fará a reposição de partes e componentes dos produtos nos termos descritos abaixo e que comprovarem a existência do alegado defeito de material ou fabricação.
 - 4 - A garantia é válida para defeitos de fabricação detectados após o recebimento dos produtos e torna-se nula quando:
 - Danos ocorridos durante o transporte ou montagem do produto, quando estes não tiverem sido executados pela empresa;
 - Problemas ocorridos por montagem em desacordo com o manual de instruções ou relacionados a adaptações e/ou alterações realizadas no produto;
 - Defeitos e desgastes no acabamento, partes e/ou peças ocorridos por uso intenso ou exposição a condições adversas e não previstas, tais como umidade excessiva, intempéries, maresia, frio e calor intensos, cupim e pragas de madeira em geral, sinistros, acidentes, quedas ou agentes da natureza.
 - Problemas ocorridos devido as condições inadequadas do local de instalação do produto, tais como pisos desnivelados, paredes pouco resistentes e fora do prumo, etc;
 - Danos causados por serviços ou consertos contratados pelo consumidor, descuido, maus tratos, limpeza e/ou manutenção em desacordo com as instruções contidas no manual;
 - 5 - Todas as reclamações e defeitos observados durante o prazo da garantia serão atendidas mediante a apresentação da nota fiscal de compra e entrando em contato com nossa central de atendimento.
 - 6 - A empresa reserva-se o direito de alterar as características gerais, técnicas e estéticas, introduzir melhoramentos a sua linha de produtos em qualquer momento, sem incorrer na obrigação de efetuar o mesmo nos produtos em estoque ou já vendidos.
 - 7 - Em caso de troca total do produto completo ou de peças, a empresa efetuará o envio do mesmo em um prazo de 30 dias.
- Em caso de dúvidas, entre em contato através do nosso e-mail sac@compace.com.br ou pelo telefone (45) 3565-1450.

- 1 - Nuestros productos tienen un periodo de garantía de 6 meses.
 - 2 - La garantía con respecto a las piezas de acabado sujetas a desgaste natural se limitará al plazo legal de 90 días.
 - 3 - La compañía solo reemplazará partes y componentes de los productos como se describe a continuación y que demuestren la existencia del supuesto defecto en material o mano de obra.
 - 4 - La garantía es válida para defectos de fabricación detectados al recibir los productos y se anula cuando:
 - Daños ocurridos durante el transporte o montaje del producto, cuando la empresa no los realizó;
 - Problemas causados por el ensamble en desacuerdo con el manual de instrucciones o relacionados con adaptaciones y / o cambios realizados al producto;
 - Defectos de acabado y desgaste, partes y / o partes que se han producido debido al uso intensivo o a la exposición a condiciones adversas e imprevistas, como la humedad, clima excesivo, clima inclemente, aire salado, frío y calor, termitas y plagas de madera en general, accidentes, accidentes, caídas o agentes de la naturaleza.
 - Problemas debidos a condiciones inadecuadas en la ubicación de instalación del producto, como pisos irregulares, paredes poco resistentes y exteriores plomada, etc.
 - Daños causados por el servicio o reparación contratada por el consumidor, descuido, maltrato, limpieza y / o mantenimiento no conforme a las instrucciones contenidas en el manual;
 - 5 - Todos los reclamos y defectos observados durante el período de garantía se cumplirán presentando la factura de compra e ingresando a nuestro centro de servicio.
 - 6 - La empresa se reserva el derecho de modificar las características generales, técnicas y estéticas, realizar mejoras en su línea de productos en cualquier momento, sin incurrir en la obligación de hacer lo mismo para productos en stock o ya vendidos.
 - 7 - En caso de intercambio completo del producto completo o partes, la compañía lo enviará dentro de los 30 días.
- Si tiene alguna pregunta, contáctenos por correo electrónico sac@compace.com.br o por teléfono al (45) 3565-1450.

- 1 - Our products have a warranty period of 6 months.
 - 2 - The warranty regarding finishing parts subject to natural wear and tear will be restricted to the legal term of 90 days.
 - 3 - The company will only replace parts and components of the products as described below and that prove the existence of the alleged defect in material or workmanship.
 - 4 - The warranty is valid for manufacturing defects detected upon receipt of the products and becomes void when:
 - Damages occurred during the transportation or assembly of the product, when these were not performed by the company;
 - Problems caused by assembly in disagreement with the instruction manual or related to adaptations and / or changes made to the product;
 - Defects and wear on finish, parts and / or parts that have occurred due to heavy use or exposure to adverse and unforeseen conditions such as moisture, excessive weather, inclement weather, salty air, cold and heat, termite and wood pests in general, accidents, accidents, falls or nature agents.
 - Problems due to improper conditions in the product installation location, such as uneven floors, poorly resilient walls and outside plumb, etc;
 - Damage caused by service or repair contracted by the consumer, carelessness, mistreatment, cleaning and / or maintenance not in accordance with the instructions contained in the manual;
 - 5 - All claims and defects observed during the warranty period will be met by presenting the purchase invoice and entering contact our service center.
 - 6 - The company reserves the right to change the general, technical and aesthetic characteristics, make improvements to its product line in any without incurring the obligation to do the same for products in stock or already sold.
 - 7 - In case of complete exchange of the complete product or parts, the company will send it within 30 days.
- If you have any questions, please contact us by e-mail sac@compace.com.br or by phone at (45) 3565-1450.

Cuidados/ cuidado /caution

- De tempos em tempos, reaperte os parafusos do produto para garantir sua estabilidade e durabilidade.
- Para limpeza utilize flanela seca ou pano macio, levemente umedecido com água. Utilize um pano seco em seguida.
- Evite contato com produtos químicos (solventes, thinner, acetona, etc), e não utilize nenhum tipo de esponja de aço.

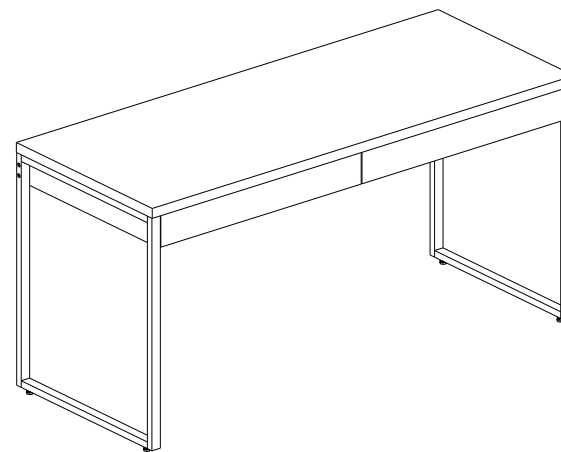
- De vez em quando, vuelva a apretar los tornillos del producto para garantizar su estabilidad y durabilidad.
- Para la limpieza, use una flanela seca o un paño suave ligeramente humedecido con agua. Use un paño seco entonces.
- Evite el contacto con productos químicos (disolventes, diluyentes, acetona, etc.), y no use ningún tipo de esponja de acero.

- From time to time, retighten the product screws to ensure stability and durability.
- For cleaning use a dry flannel or soft cloth slightly moistened with water. Use a dry cloth then.
- Avoid contact with chemicals (solvents, thinner, acetone, etc.), and do not use any kind of steel sponge.



MANUAL DE MONTAGEM

Manual del producto/ User's Guide



Frontal
Frontal/ Front



Lateral
Lateral/ Side

MESA KUADRA COM 02 GAVETAS

mesa/ table

KUME692/ KUME6122/ KUME6137/ KUME6152



Montagem 2 pessoas



Parafusadeira
Chave philips



Chave Allen 4



Tempo 40 minutos



Martelo

V. 02

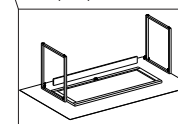
Atenção

Atencion/ Attention

- 1 - Antes de iniciar a montagem, leia atentamente todas as instruções deste manual.
- 2 - Monte seu produto em uma superfície limpa e plana. Para não danificar seu produto, aconselhamos utilizar a embalagem ou um tapete para forrar o chão.
- 3 - Evite batidas e contato com objetos cortantes.

- 1 - Antes de comenzar el montaje, lea atentamente todas las instrucciones de este manual.
- 2 - Monte su producto sobre una superficie limpia y plana. Para no dañar su producto, le recomendamos que utilice el embalaje o una alfombra.
- 3 - Evitar golpes y contacto con objetos afilados.

- 1 - Before starting assembly, carefully read all instructions in this manual.
- 2 - Mount your product on a clean, flat surface. In order not to damage your product, we advise you to use the packaging or a floor mat.
- 3 - Avoid knocking and contact with sharp objects.

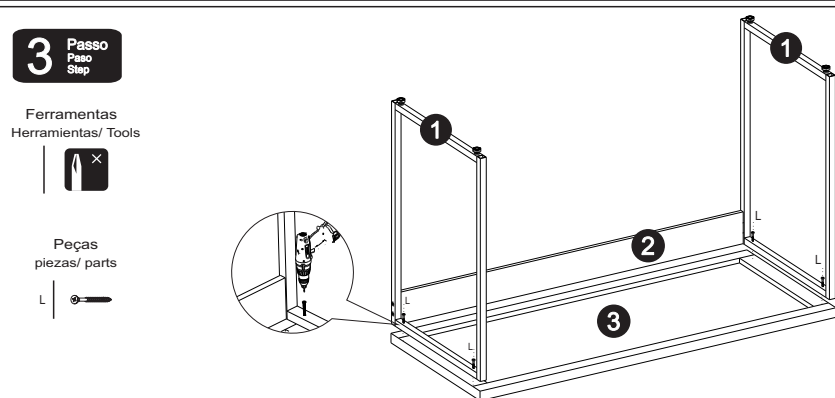
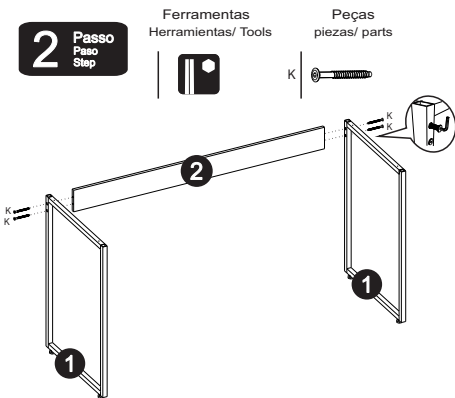
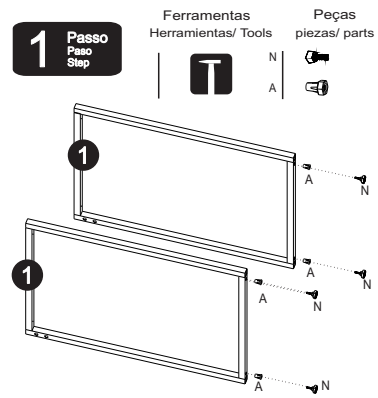
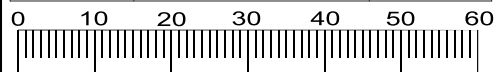


LISTA DE PEÇAS

Lista de piezas/ Parts List

ACESSÓRIOS		
ITEM	DESCRIÇÃO	QUANTIDADE
Artículo/ Article	Descripción/ Description	Cantidad/ Amount
A	Bucha com rosca 5X16	4
B	Cavilha madeira 06x25mm	8
C	Cavilha madeira 08x25mm	6
D	Cantoneira 04 furos	4
E	Corrediça metálica 35cm (par)	2
F	Minifix Pino	4
G	Minifix Tambor	4
H	Minifix Tampa	4
I	Parafuso 3,5x14mm	32
J	Parafuso 3,5x40mm	10
K	Parafuso Allen 70	4
L	Parafuso 5,0 x 35 preto	4
M	Parafuso 3,5 x25mm	8
N	Sapata niveladora 5 x 16 x 7/8"	4

PEÇAS			
ITEM	DESCRIÇÃO	QUANT.	DIMENSÕES
Artículo/ Article	Descripción/ Description	Cantidad/ Amount	Dimensiones/ Dimensions
1	Pés Aço Kuadra 597mm	2	597mm x 695mm x 30mm
2	Costa KUME692 Costa KUME6122 Costa KUME6137 Costa KUME6152	1	836mm x 104mm x 15mm 1136mm x 104mm x 15mm 1286mm x 104mm x 15mm 1436mm x 104mm x 15mm
3	Tampo KUME692 Tampo KUME6122 Tampo KUME6137 Tampo KUME6152	1	900mm x 600mm x 30mm 1200mm x 600mm x 30mm 1350mm x 600mm x 30mm 1500mm x 600mm x 30mm
4	Lateral direita gaveta	2	350mm x 75mm x 15mm
5	Lateral esquerda gaveta	2	350mm x 75mm x 15mm
6	Frente gaveta KUME692 Frente gaveta KUME6122 Frente gaveta KUME6137 Frente gaveta KUME6152	2	412mm x 97mm x 15mm 563mm x 97mm x 15mm 637mm x 97mm x 15mm 713mm x 97mm x 15mm
7	Traseira gaveta KUME692 Traseira gaveta KUME6122 Traseira gaveta KUME6137 Traseira gaveta KUME6152	2	337mm x 75mm x 15mm 487mm x 75mm x 15mm 562mm x 75mm x 15mm 637mm x 75mm x 15mm
8	Fundo gaveta KUME692 Fundo gaveta KUME6122 Fundo gaveta KUME6137 Fundo gaveta KUME6152	2	348mm x 344mm x 3mm 498mm x 344mm x 3mm 573mm x 344mm x 3mm 648mm x 344mm x 3mm
9	Lateral direita gaveteiro	1	561mm x 100mm x 15mm
10	Lateral esquerda gaveteiro	1	561mm x 100mm x 15mm
11	Divisória gaveteiro	1	561mm x 85mm x 15mm
12	Travessa frontal KUME692 Travessa frontal KUME6122 Travessa frontal KUME6137 Travessa frontal KUME6152	1	804mm x 80mm x 15mm 1104mm x 80mm x 15mm 1254mm x 80mm x 15mm 1404mm x 80mm x 15mm
13	Travessa traseira KUME692 Travessa traseira KUME6122 Travessa traseira KUME6137 Travessa traseira KUME6152	1	804mm x 80mm x 15mm 1104mm x 80mm x 15mm 1254mm x 80mm x 15mm 1404mm x 80mm x 15mm



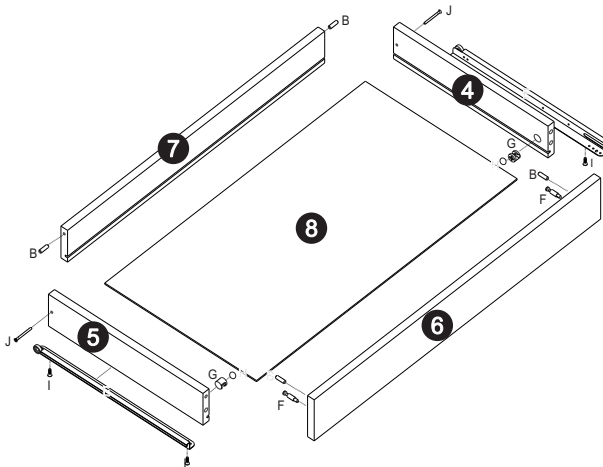
1

4 Passo
Paso Step

Ferramentas
Herramientas/ Tools



Peças
piezas/ parts



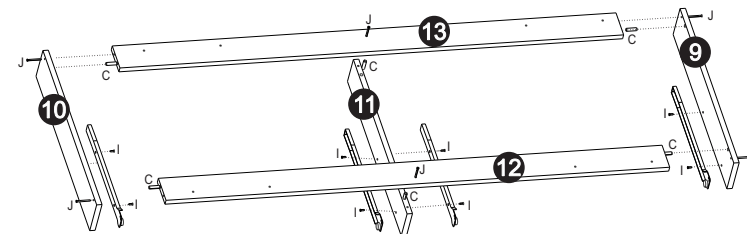
GAVETAS

5 Passo
Paso Step

Ferramentas
Herramientas/ Tools



Peças
piezas/ parts



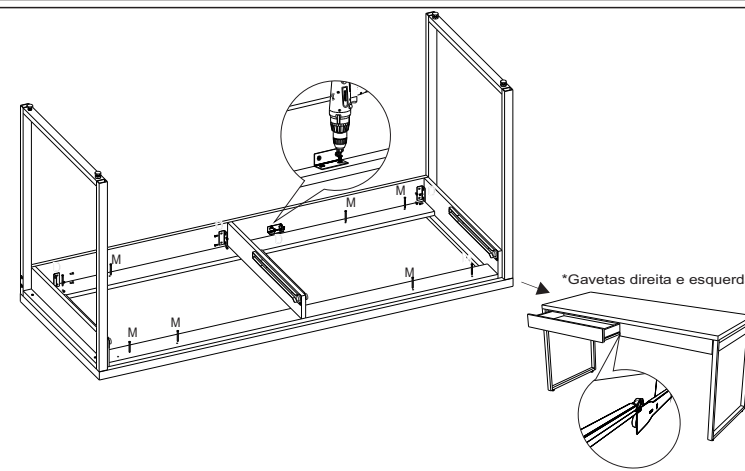
GAVETEIRO

6 Passo
Paso Step

Ferramentas
Herramientas/ Tools



Peças
piezas/ parts



*Gavetas direita e esquerda

2