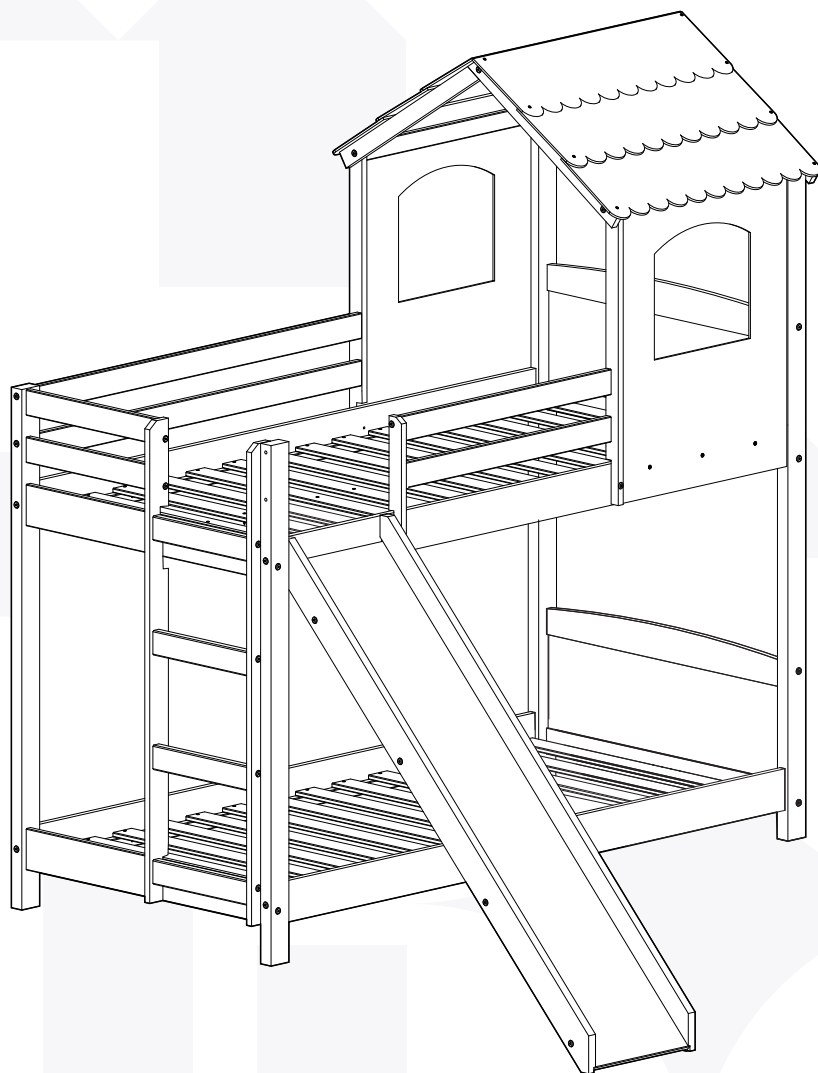


**CASA  
TEMA**



**6 meses** de  
garantia

# Beliche Infantil Casinha com Escorregador



Conheça nossos  
produtos Casatema

# CASATEMA

Seu Mundo Seu Tema

Criamos o ambiente perfeito para seu filho

+Autonomia

+Diversão

+Qualidade

+Beleza

+Amor

## CASATEMA a primeira marca

Online especializada no seguimento  
infanto juvenil do Brasil



+ de **10 anos**  
de mercado



+ de **8 mil**  
entregas por mês



+ de **5 milhões**  
de clientes

# Como trocar seu produto

Para caber na sua vida, tem que caber mais transparência. Se o seu produto **CASATEMA** chegou com algum defeito, **você tem 7 dias para solicitar a troca**, saiba como agora mesmo.

1

Tenha em mãos: as fotos das peças com defeito; nome; código (como está aqui no manual) e quantidade de peças com defeito

2

Acesse o chat em nosso site, clicando no ícone 

3

Selecione o seu pedido, e depois a opção "Quero trocar um produto."

4

Pronto, agora é só preencher as informações e enviar. Vamos entrar em contato por e-mail e te dar todas as instruções.

CASA  
TEMA

CASA  
TEMA

3

CASA  
TEMA

# Garantia CASATEMA

Casatema garante que o produto está isento de defeitos de material e fabricação durante período de tempo a contar partir do recebimento do produto com a assinatura de recebimento do mesmo: 90 dias (garantia legal) - Abrange o acabamento de peças, defeitos de costura, revestimentos, partes e peças sujeitas a desgaste natural. Neste tipo de garantia o cliente deve acionar o canal de vendas no qual fez a compra.

Produtos com 6 meses (garantia estrutural) - Estão inclusos aqui, defeitos estruturais que possam comprometer o correto funcionamento do produto.  
presente termo e as garantias aplicam-se apenas ao território nacional.

## Solicitação da Garantia

Aconselhamos que a caixa deva ser aberta no momento do recebimento do produto e que a qualidade do mesmo seja verificada, desta forma podemos solucionar eventuais problemas o mais rápido possível. Ocorrendo algum problema dentro do prazo de 90 dias, o consumidor deve entrar em contato com o canal de vendas seguindo as orientações do mesmo.

Em casos de garantia superior a 90 dias, o consumidor deve entrar em contato com a central de atendimento ao cliente através do email [atendimento@casatema.com.br](mailto:atendimento@casatema.com.br) ou através de nosso chat de contato no próprio site [casatema.com.br](http://casatema.com.br), que lhe trará as orientações necessárias.

A Casatema caberá a responsabilidade de realizar uma análise prévia do produto através de fotos e vídeos, em caso de parecer positivo (comprovado defeito) a empresa arcará com custo de transporte envio de peças e produtos. É reservado o direito da empresa de reter o produto ou a(s) peça(s) danificada(s). Com a comprovação de defeito no produto, a Casatema poderá optar pela substituição total ou parcial de peças. Esta se reserva no direito de realizar os serviços de reposição de partes de peças e componentes que constatem satisfatoriamente a existência de defeito de material ou de manufatura. Se, no momento em que ocorrer a assistência o mesmo produto ou seus materiais não estiverem disponíveis, a empresa poderá substituí-los por de igual qualidade e valor equivalentes a nova linha de produção.

## Perda de Garantia

Fica determinado que a garantia perderá efeito nos casos:

- \* Desgaste em parte e/ ou peças e acabamento decorrentes de uso intenso ou exposição a condições extremas, incluindo, mas não se limitando a exposição ao frio e calor intensos, luz direta do sol, chuva, umidade excessiva, maresia, entre outros;
- \* Danos causados durante o transporte, quando estes não tiverem sido executados pela Casatema e, principalmente, não há cobertura de danos decorrentes de transportes e mudanças de endereço do cliente;
- \* Danos decorrente da má utilização do produto, esforços indevidos ou qualquer uso diverso daquele orientado pela Casatema, bem como no caso de montagem em desacordo com o manual de instruções ou no caso de o cliente ou prestador de serviços por este contratado, vir a realizar alterações na estrutura ou acabamento do produto diferente da forma como o produto foi entregue;
- \* Não há cobertura por danos causados por descuido, limpeza e/ou manutenção em desacordo com as instruções repassadas pela Casatema ou no caso de danos causados por prestadores de serviços de limpeza ou conserto contratados pelo cliente;
- \* Não se aplica a danos causados por materiais corrosivos como ácidos, solventes, tintas e fluidos corporais;
- \* Danos causados por acidentes, quedas, sinistros, ataques de pragas ou agentes da natureza. Ou ainda danos decorrentes de corrosão devido à falta de limpeza, manutenção com produtos inadequados ou conservação em lugares diversos daqueles indicados pela Casatema (excetuados os produtos destinados ao uso nestas condições);
- \* Esta garantia não cobre afrouxamento de tecido ocorrido com o uso e pelo desgaste natural do tecido bem como pela deformação do enchimento ou espuma e pelo desalinhamento de costuras eventualmente advindas com o tempo de uso;
- \* Produtos enviados a título de amostra não são cobertas por garantia.

# Prepare-se para a montagem

IMPORTANTE - LEIA CUIDADOSAMENTE - RETENHA PARA REFERÊNCIA FUTURA

- Confira as peças, componentes e se já tem em mãos as ferramentas necessárias.
- Para proteger seu móvel, coloque as peças sobre um tapete.
- Para realizar a montagem é necessário 02 pessoa. Convide sua família ou amigos pra montar com você.

Para realizar a montagem você vai precisar dessas ferramentas:



Se ficar alguma dúvida, é só falar com a gente pelo chat do site.

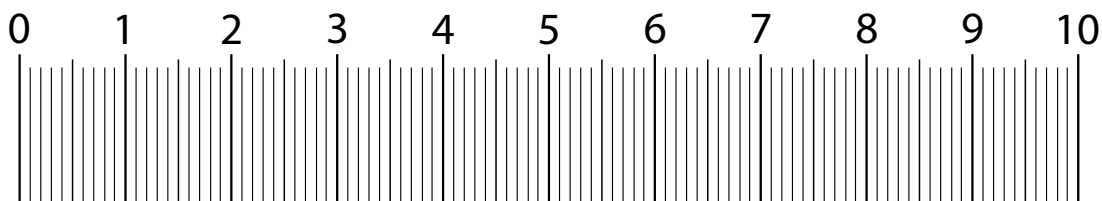
## Atenção!

Grau de dificuldade de montagem INTERMEDIÁRIO

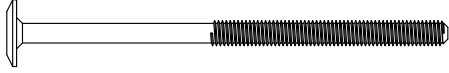
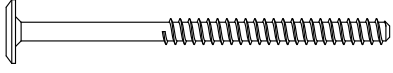
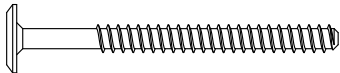
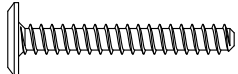
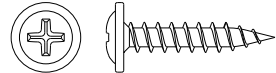
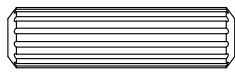
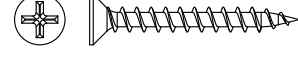
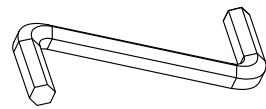
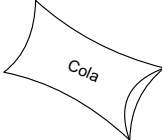
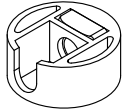
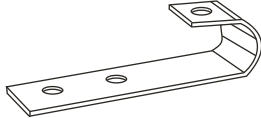
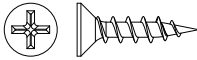
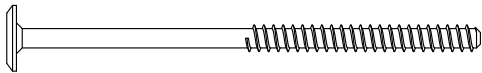
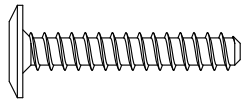
Contrate nosso serviço profissional de montagem, é só apontar a câmera do seu celular para o QR Code ao lado ou chamar o número (11) 4200-0402 no whatsapp.



Faça utilização da régua abaixo para medir as ferragens.

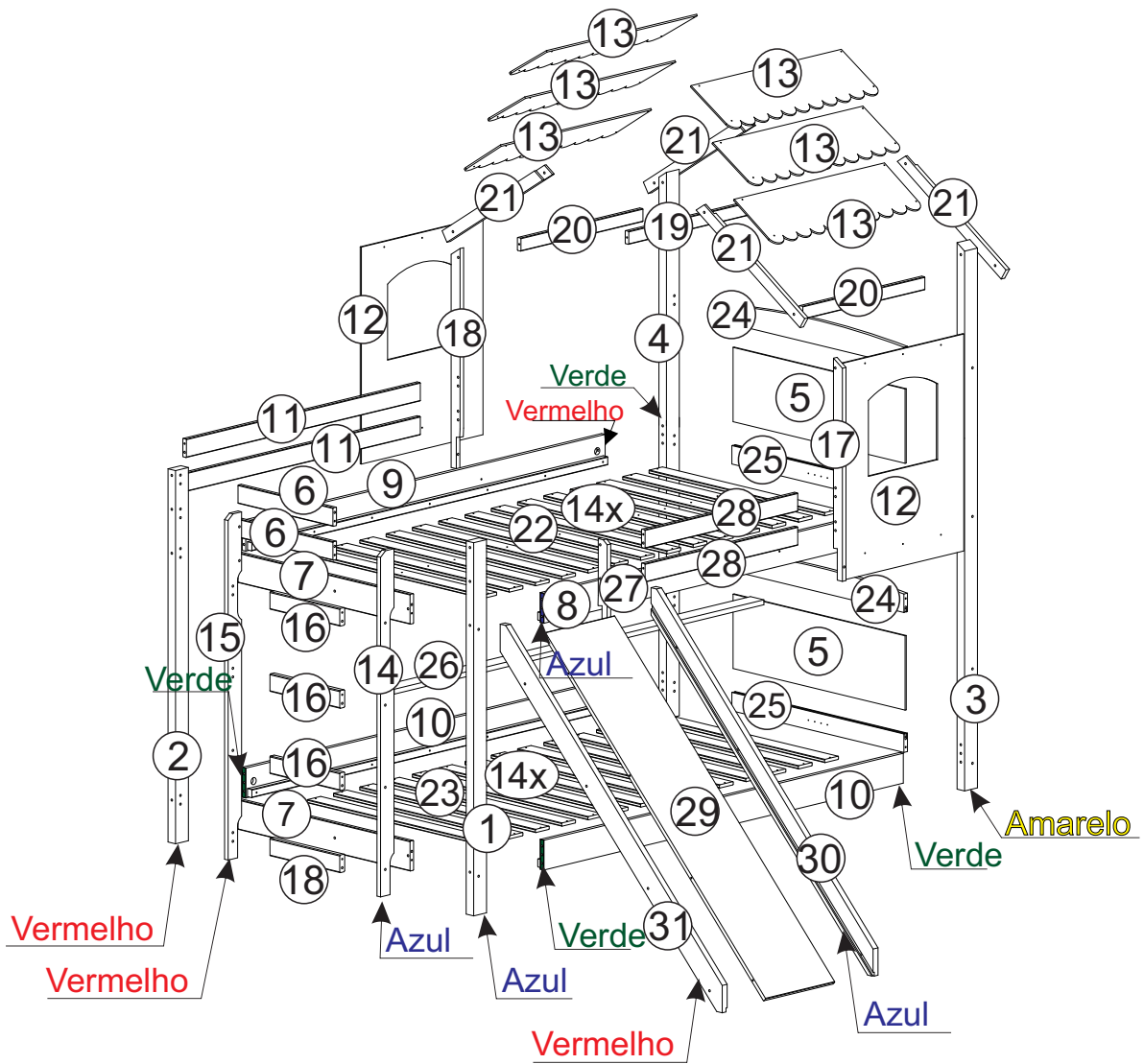


# LISTA DE FERRAGENS

REF.	DESCRIÇÃO	ILUSTRAÇÃO	QTD
A	Parafuso 1/4 x 110mm		08
B	Parafuso 7x100mm		02
C	Parafuso 7x80mm		16
D	Parafuso 7x50mm		30
E	Parafuso PH CC 3,5x20mm		12
F	Cavilha 8x30mm		40
G	Parafuso PH CC 3,5x30		86
H	Chave Allen 4mm		01
I	Sache de Cola		02
J	Porca Ø25		08
K	Gancho		02
L	Parafuso PH CC 4,0x16mm		08
M	Parafuso 7x120mm		02
N	Parafuso 7x40mm		04

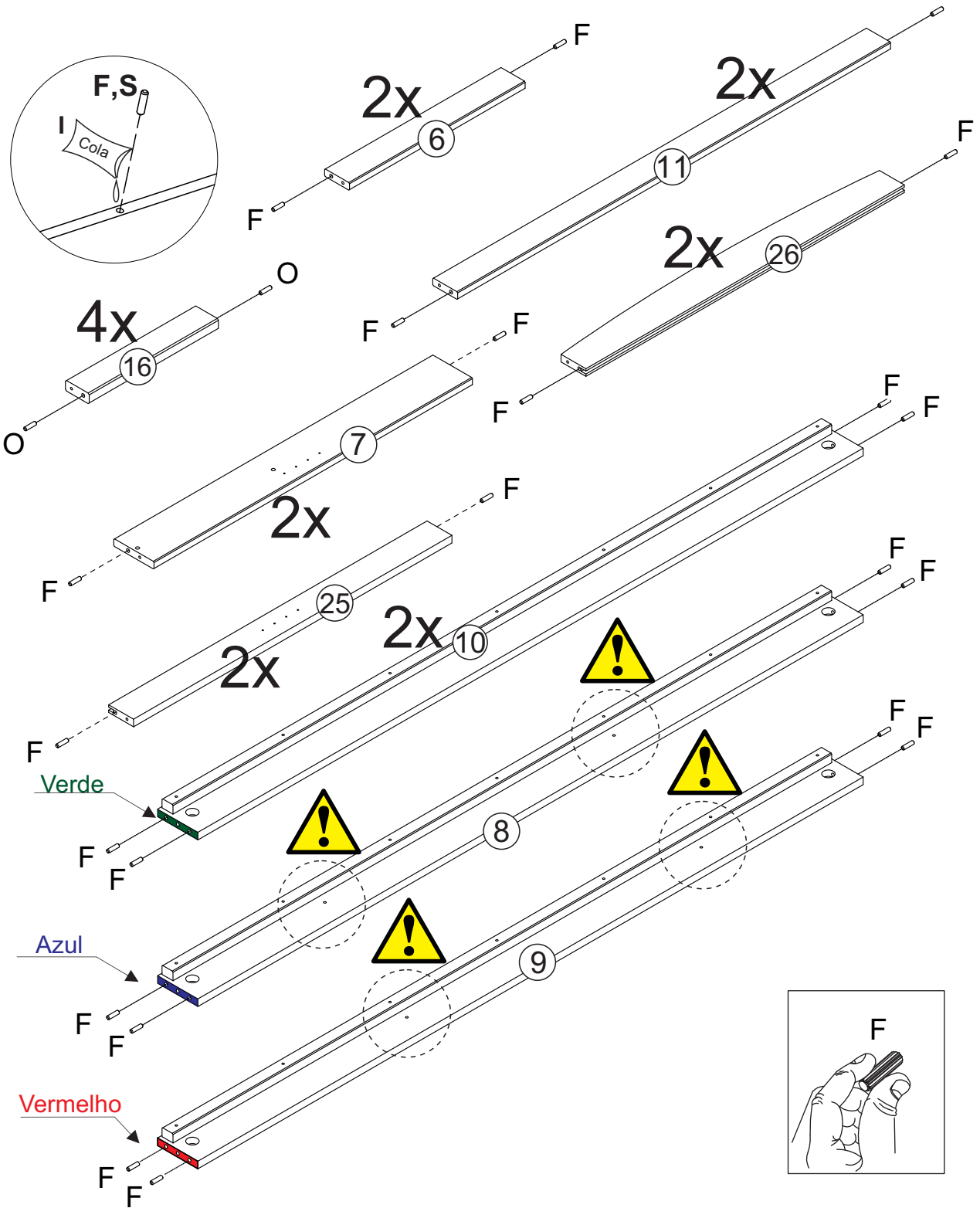




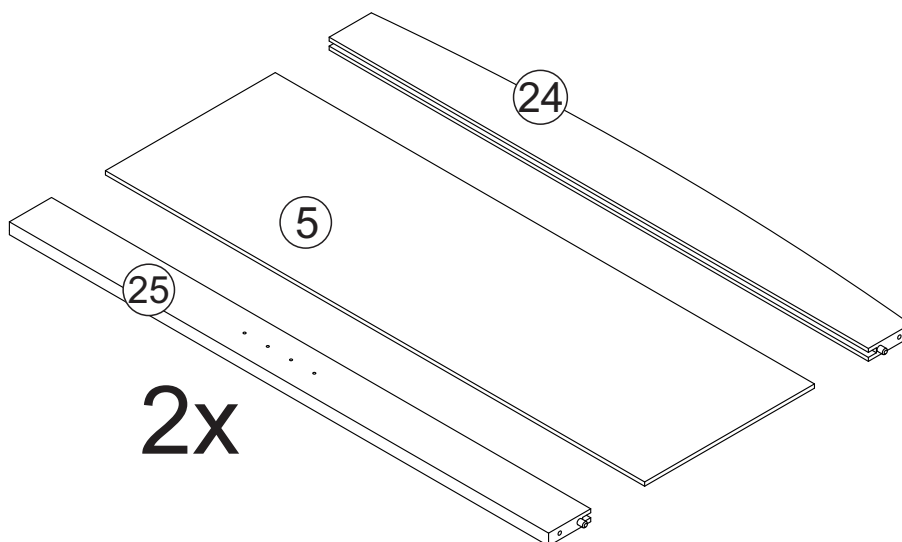


\*CORES NOS TOPOS INFERIORES DOS PÉS

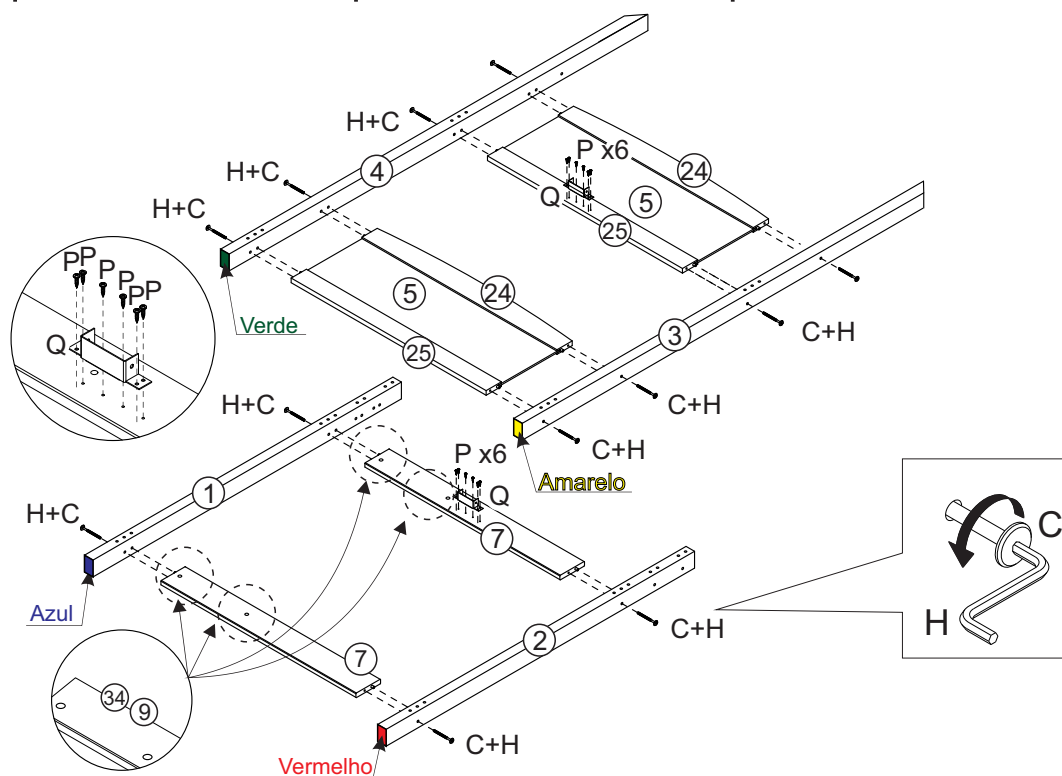
**1** Aplique um pouco de cola (I) nos furos e insira as cavilhas (F) e (S) conforme desenho.



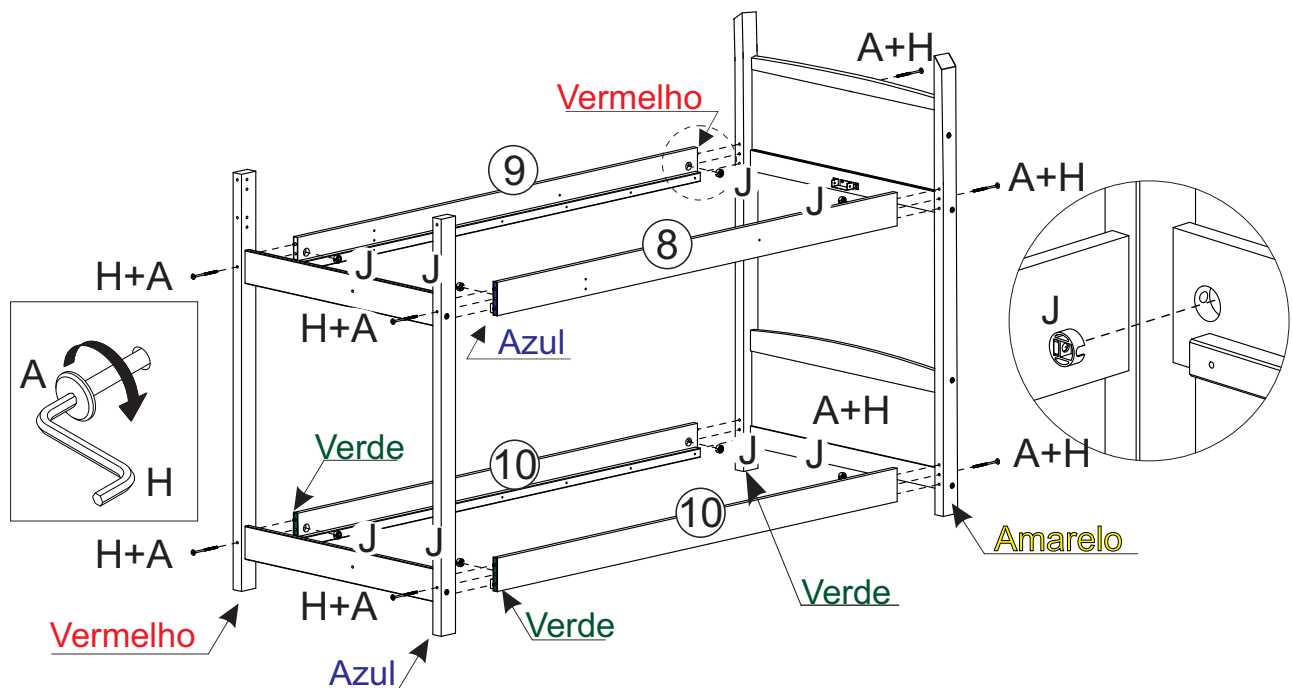
**2** Monte as cabeceira inferiores, unindo as peças (7,26,27) e as peças(7,26,6).



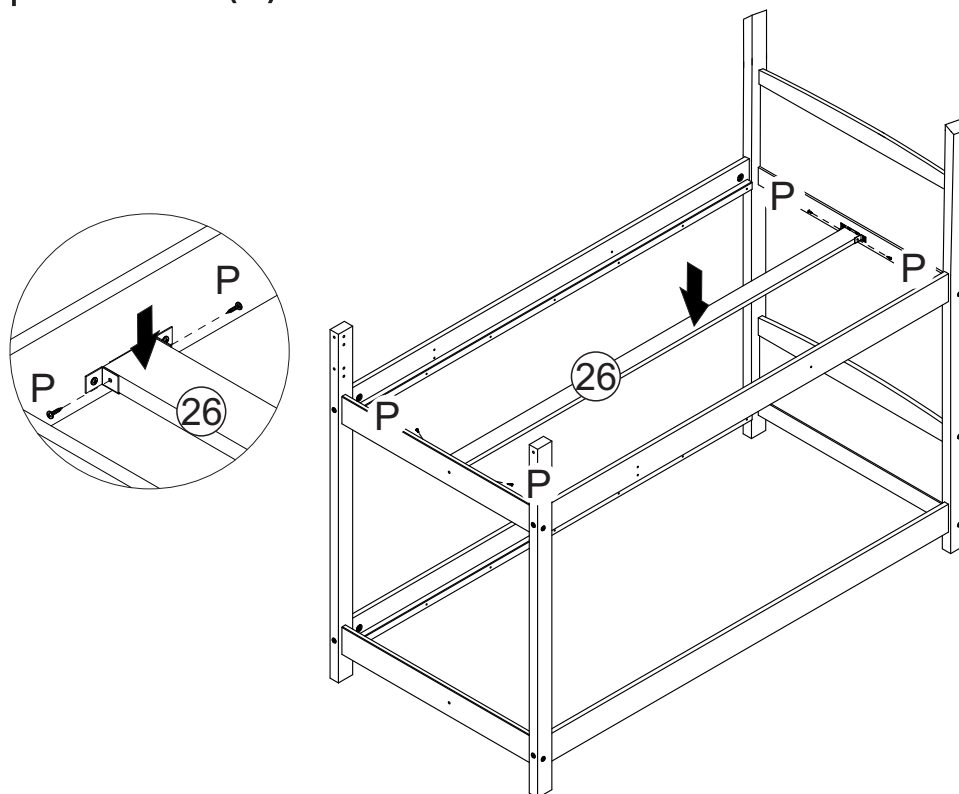
**3** Encaixe a montagem e as peças (5,24,25) nos pés e fixe com os parafusos (C). Nas peças (7 e 25) da parte superior fixar os suportes (Q) com os parafusos (P).



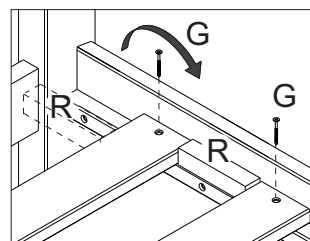
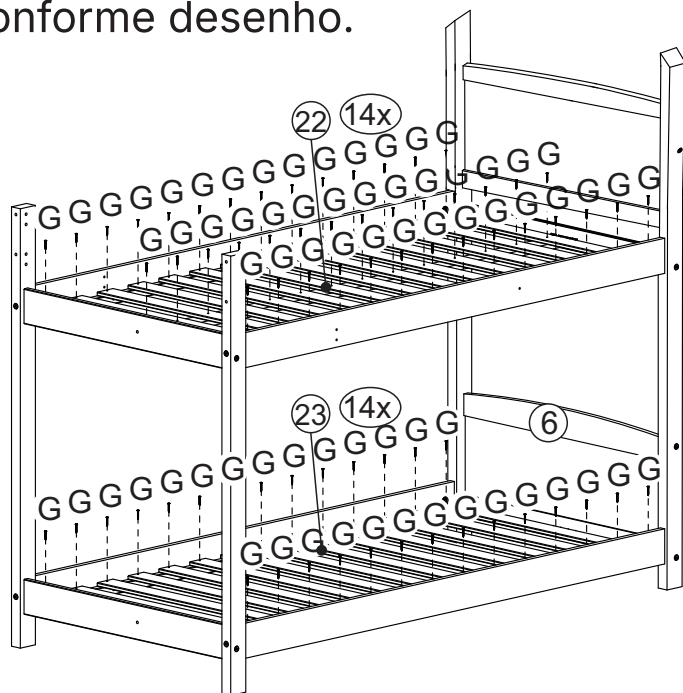
**4** Encaixe as peças (8,9 e 10), conforme desenho.



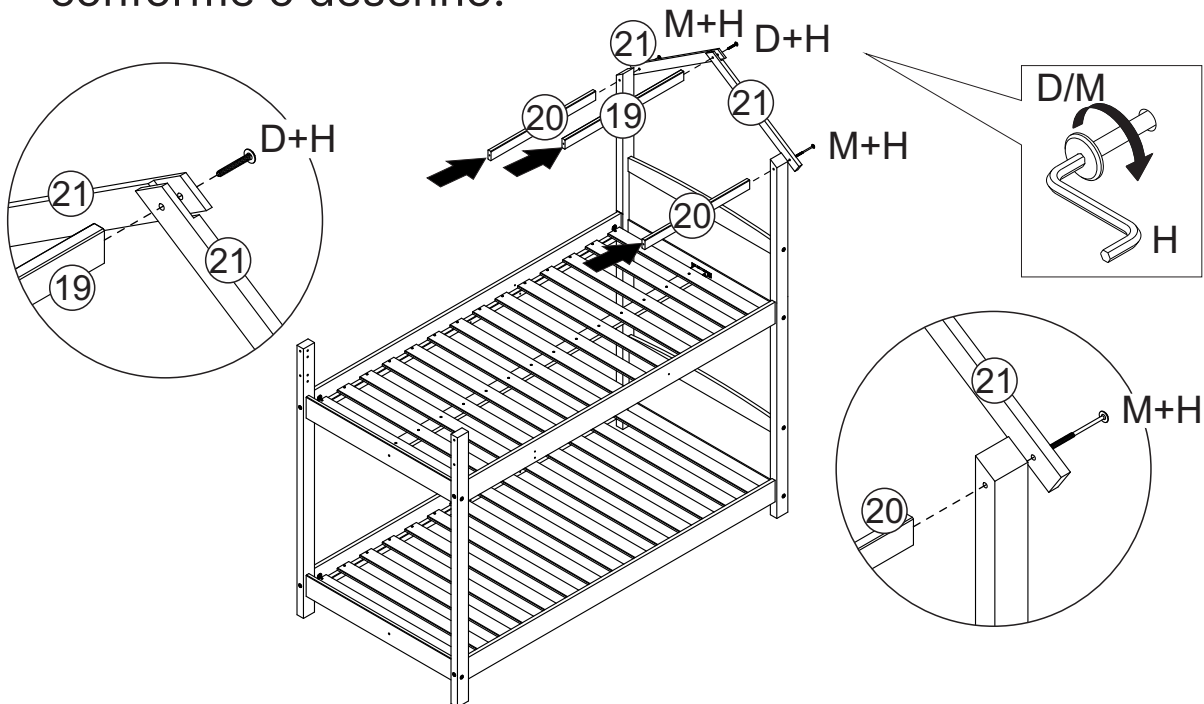
**5** Encaixe a ripa central (26) nos suportes e fixe com os parafusos (P).



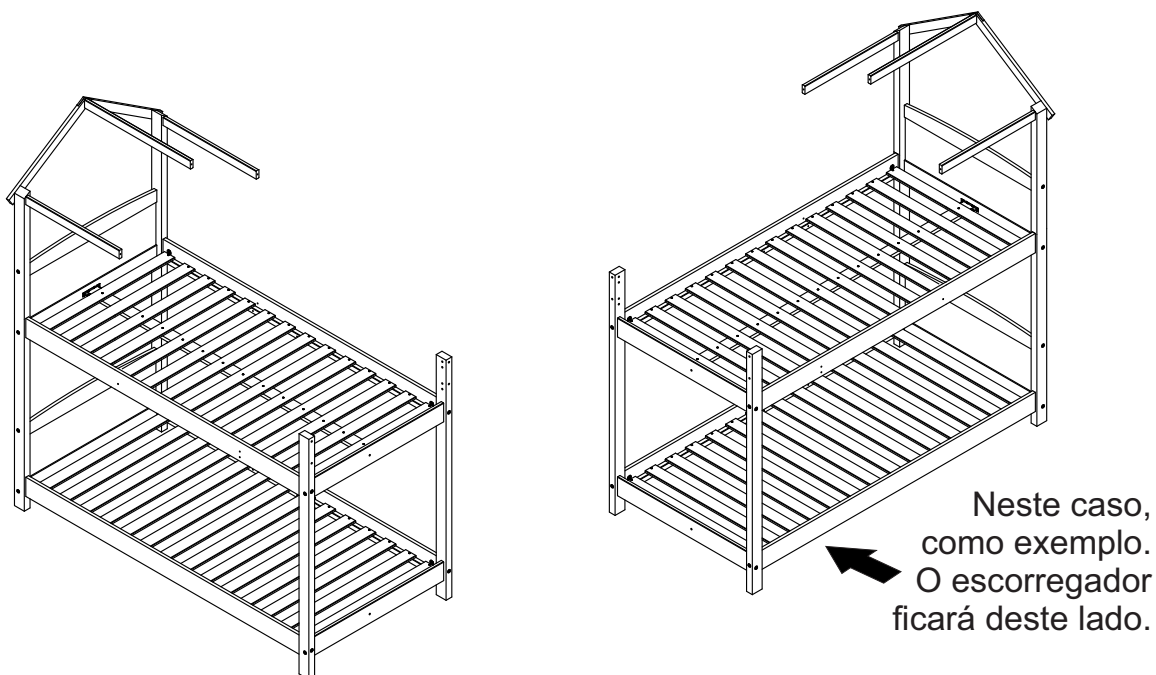
**6** Fixe os estrados inferiores (23) com 2 furos e superiores (22) com 3 furos com auxílio do espaçador (R) conforme desenho.



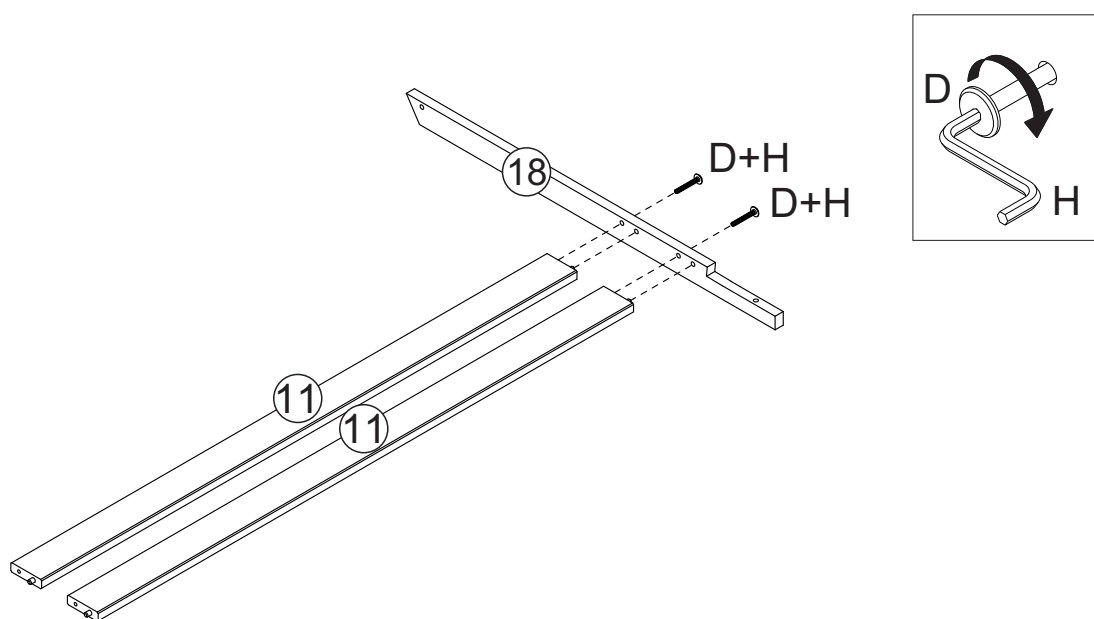
**7** Encaixe as peças (21) conforme detalhe, atravesse os parafusos (M) pelos pés fixe nas peças (20). Após, utilizando o parafuso (D), encaixe a peça (19) conforme o desenho.



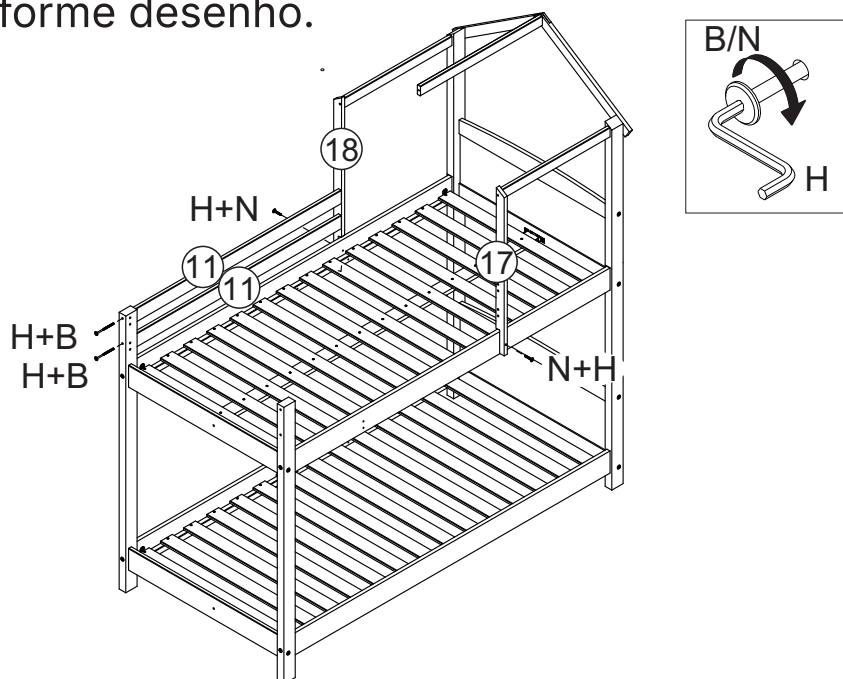
**8** Nesse momento, você escolhe em que lado prefere que o escorregador fique ao final da montagem.



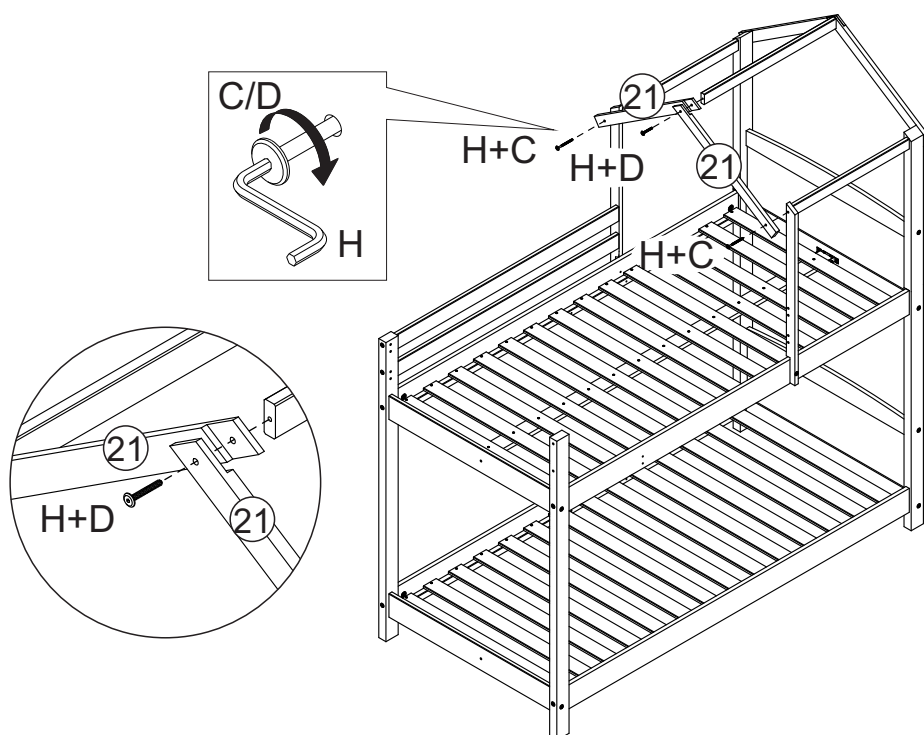
**9** Encaixe as peças (11) na peça (18), fixe com os os parafusos (D) conforme desenho.



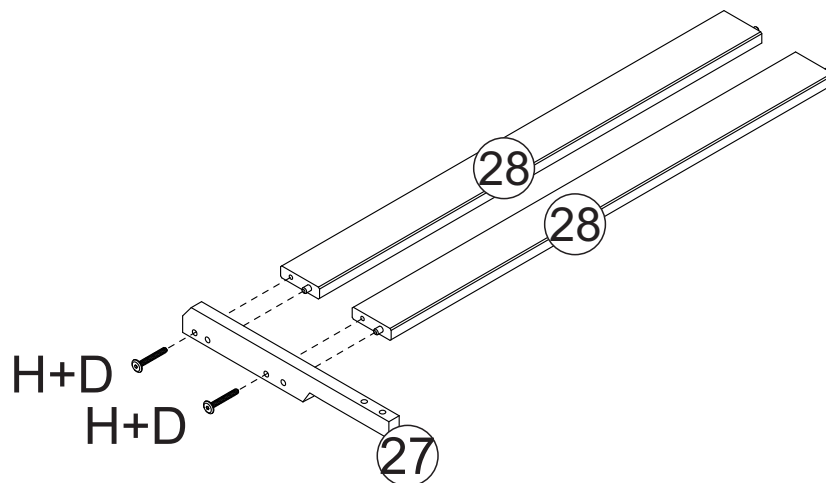
**12** Encaixe a montagem e fixe com os parafusos (B e N).  
Posicione a peça (17) e fixe com o parafuso (N),  
conforme desenho.



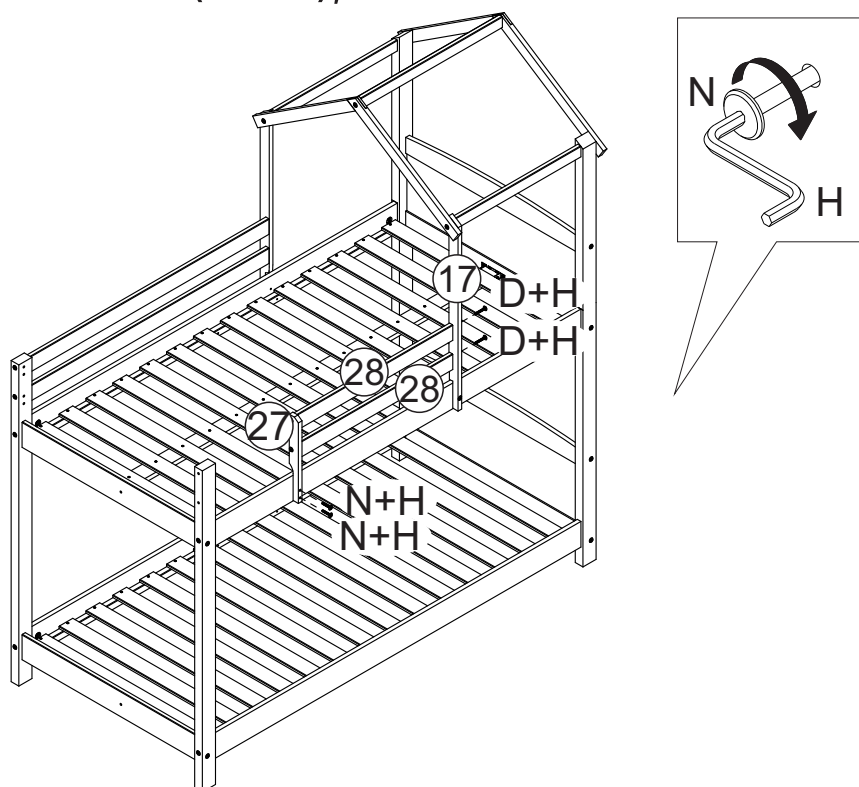
**13** Encaixe as peças (21) conforme mostra no detalhe e  
utilizando os parafusos (C e D), fixe conforme desenho.



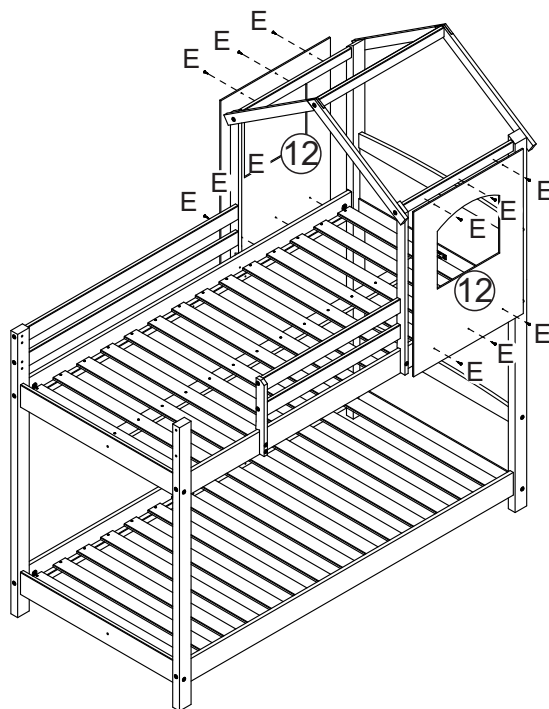
**14** Encaixe a peça (28) na peça (27) e fixe com os parafusos (D).



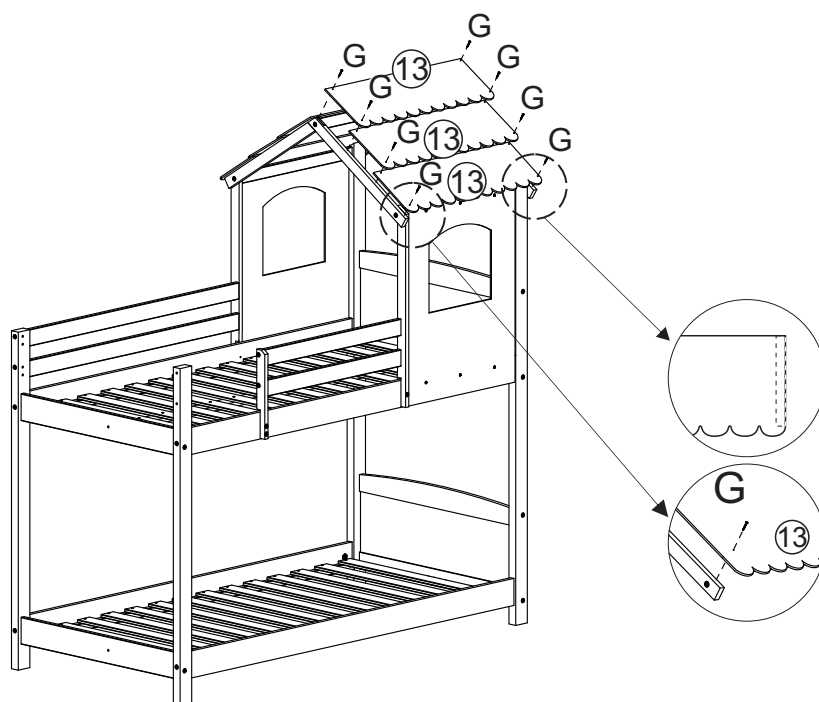
**15** Encaixe a montagem na peça (17) e fixe com os parafusos (D e N), conforme desenho.



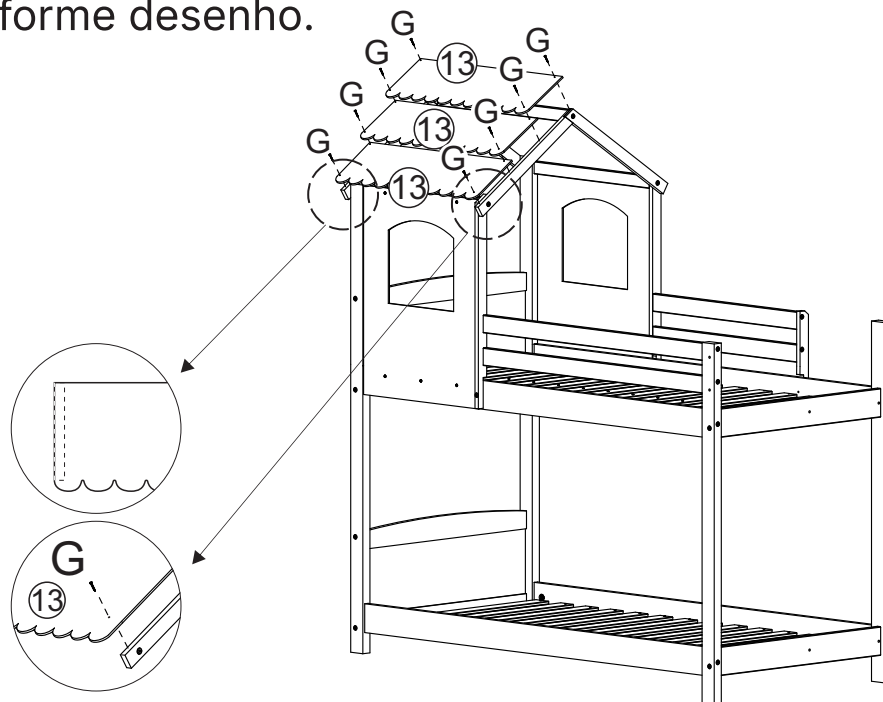
**16** Encaixe as laterais (12), deixando alinhado por baixo, e fixe utilizando os parafusos (E).



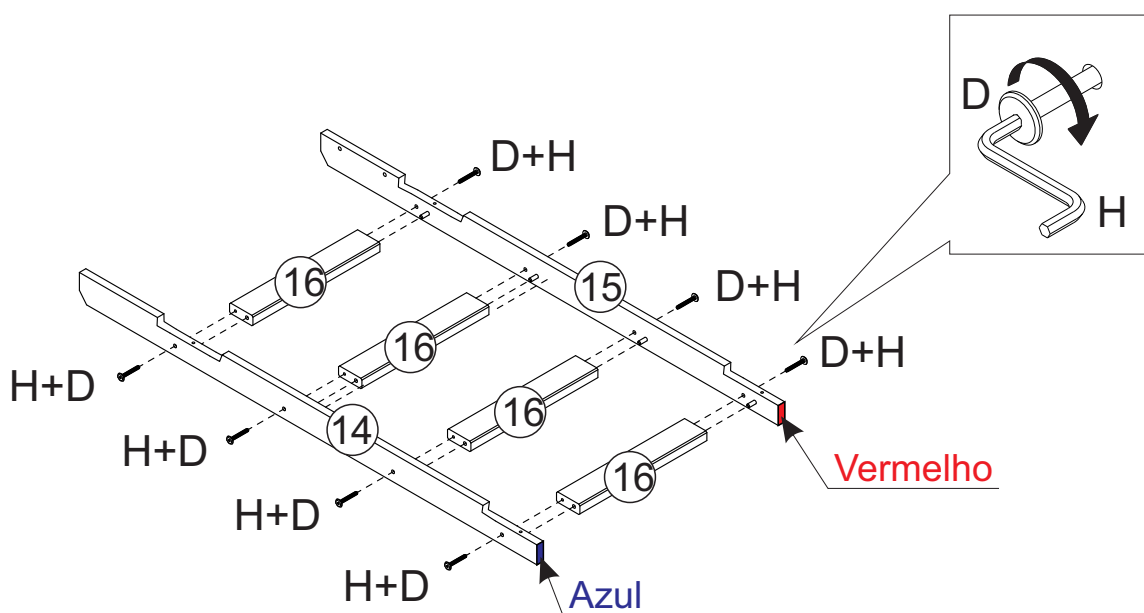
**17** Com auxílio de uma escada. Fixe os telhados (13) com os parafusos (G). Deixe a sobra para frente e parte traseira alinhada, conforme o desenho.



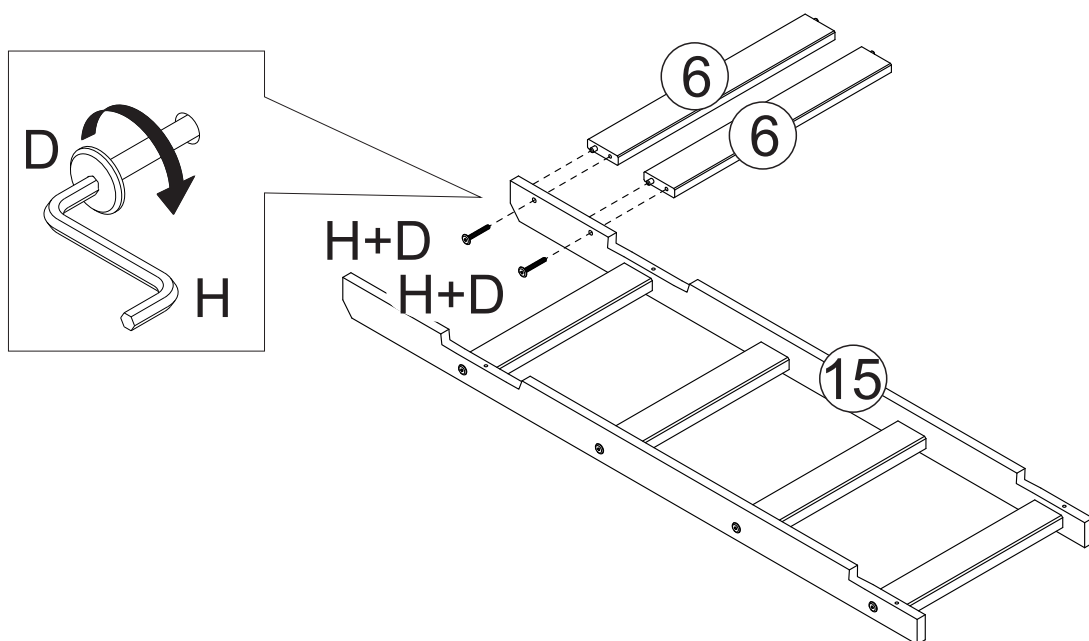
**18** Da mesma forma que o passo anterior, com auxílio de uma escada, fixe os telhados (13) com os parafusos (G), conforme desenho.



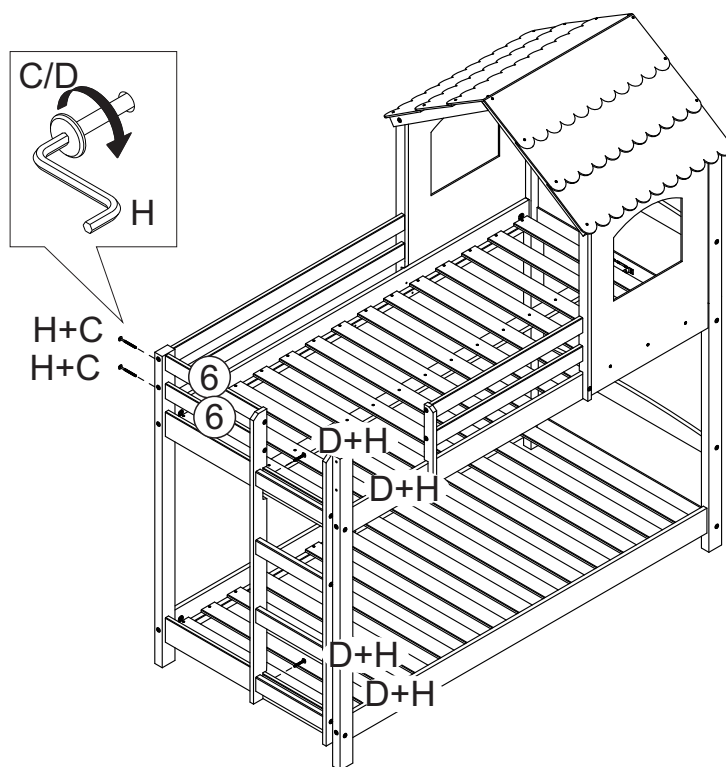
**19** Encaixe os degraus (16) nas laterais (14 e 15) e fixe com os parafusos (D), conforme desenho.



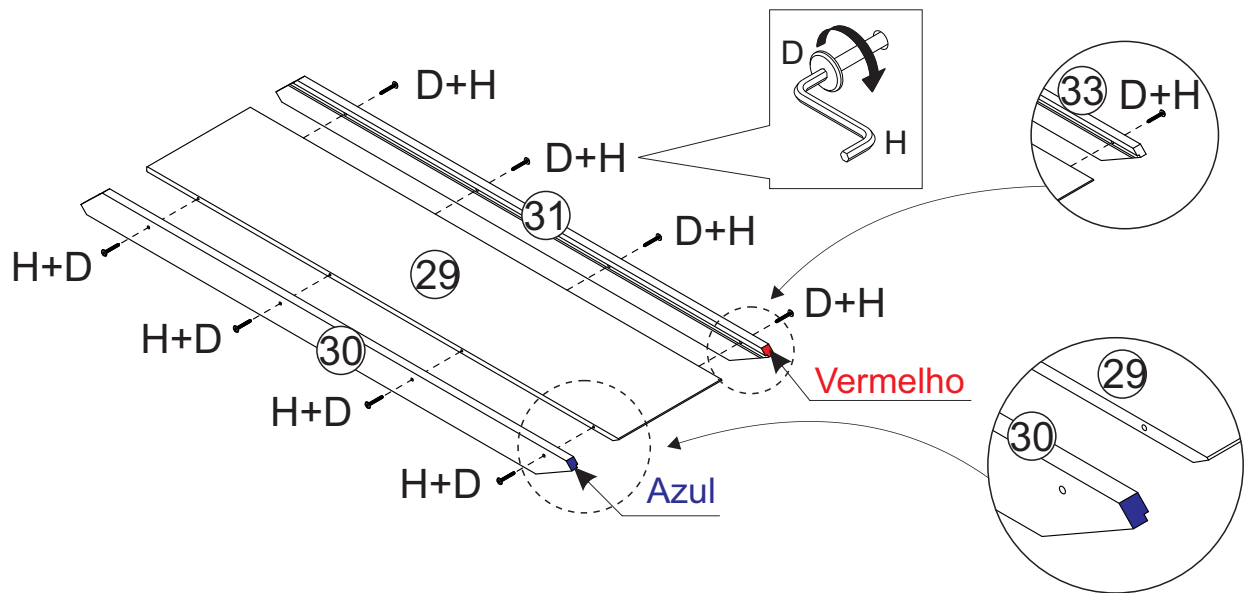
**20** Encaixe as peças (6) na montagem da escada, e fixe com os parafusos (D), conforme desenho.



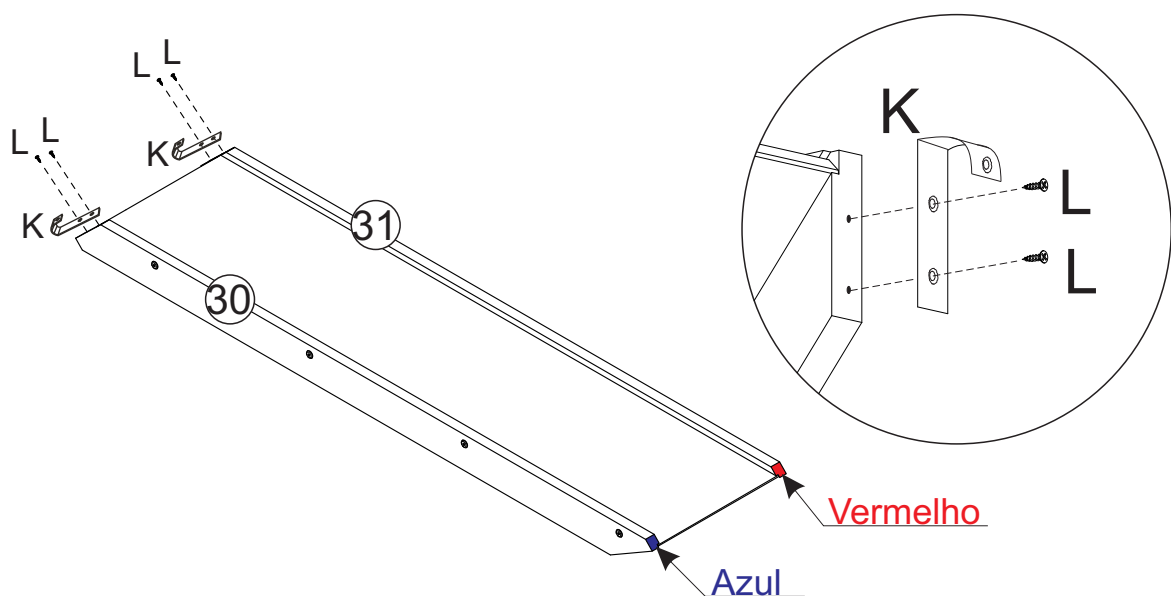
**21** Encaixe a montagem da escada no pé e fixe com os parafusos (C) e nas travessas das peseiras com os parafusos (D).



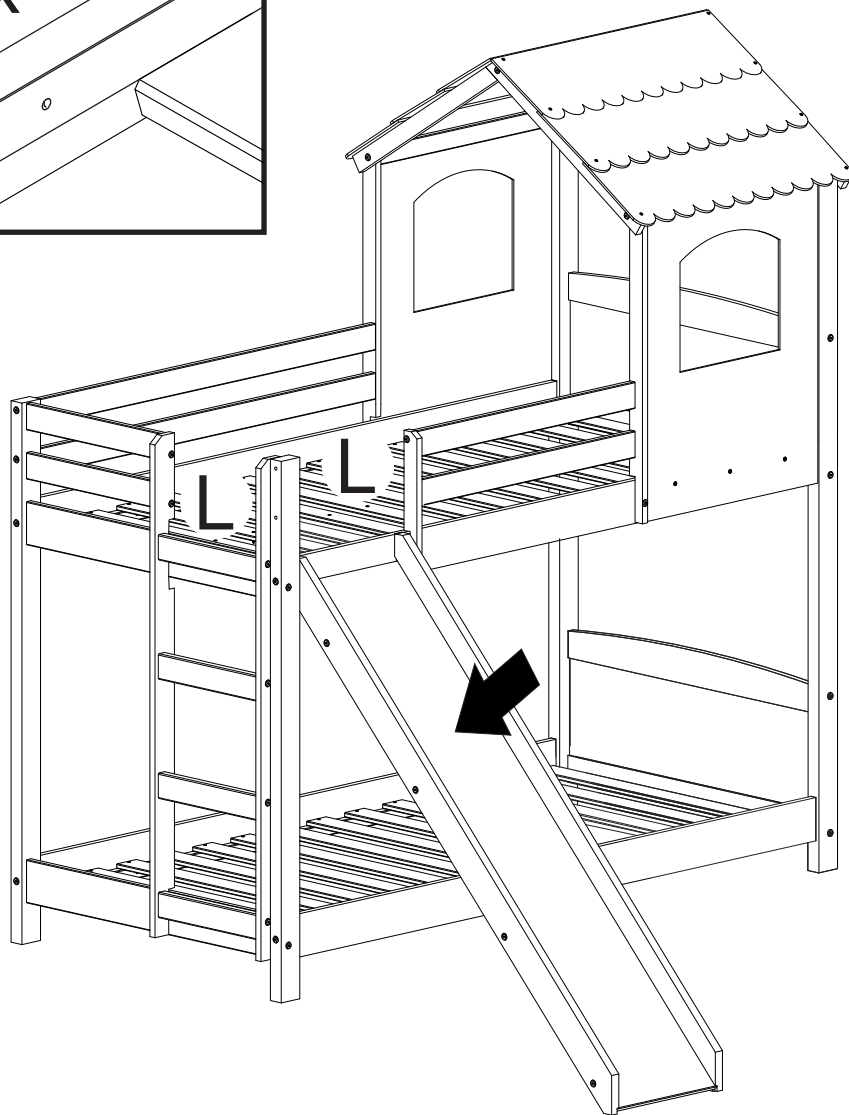
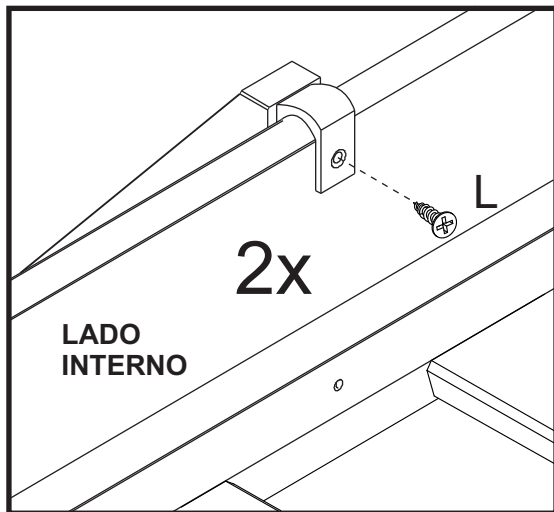
**22** Encaixe as peças (30 e 31) na peça (29), conforme desenho e fixe com os parafusos (D).

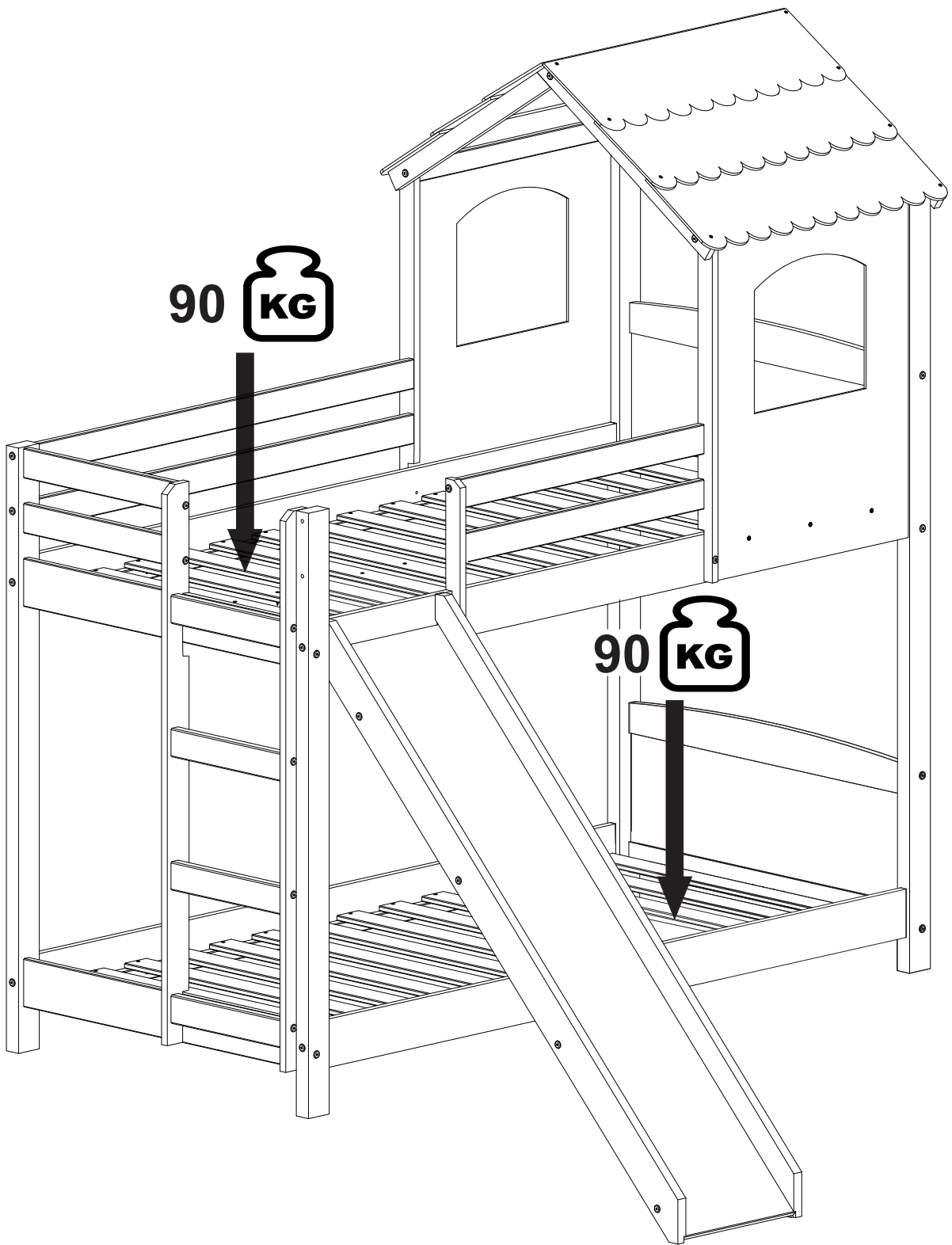


**23** Fixe os ganchos (K) com os parafusos (L) conforme desenho.



**24** Encaixe o escorregador na abertura e fixe com os parafusos (L), conforme mostra no detalhe.





# Dicas para assegurar a garantia e prolongar a vida útil do seu móvel

## Limpeza

Use um pano macio, levemente umedecido com água. possível o uso de detergente neutro, ou sabão neutro com água.

## Manutenção

Para garantir estabilidade e durabilidade, é recomendado reapertar os parafusos de tempos em tempos.

## Ventilação

falta de ventilação e excesso de calor pode prejudicar a durabilidade e acabamento do produto.



The background features a stylized, light gray illustration of a cityscape with various building shapes, including a prominent one with wavy horizontal lines. A blue house-shaped box is centered on the page, containing the text 'CASA TEMA'.

**CASA  
TEMA**

V.01

# Agora que você já comprou o seu móvel, ele merece ser montado do jeito certo.

Erros de montagem causam mais de **60%** dos danos em móveis.

## Por que contratar?

Tranquilidade do **início ao fim** da montagem



### PROFISSIONAIS QUALIFICADOS

Especialistas certificados na **MadeiraMadeira Serviços**.



### FERRAMENTAS PROFISSIONAIS

que **protegem** seus móveis.



### AGENDAMENTO EM 24 HORAS

escolha a data e o turno **ideais para** você.



### GARANTIA DE 3 MESES

de cobertura **completa**.

**Mais de 1 MILHÃO DE MONTAGENS**  
★ com avaliação **4.7** ★

#### Mariana S., São Paulo

"Chegaram no horário e montaram tudo rapidamente. Serviço incrível!"



#### Carlos R., Belo Horizonte

"Tentei montar sozinho e foi um desastre. Com a **MadeiraMadeira Serviços** ficou perfeito."



#### Ana P., Rio de Janeiro

"Agendamento ágil e **montagem pontual e perfeita**. Recomendo demais!"



**Agende agora pelo QR Code**

Madeira**Madeira** Serviços · Atendimento em todo o Brasil



Escaneie o QRCode