



# Oba, cheguei!

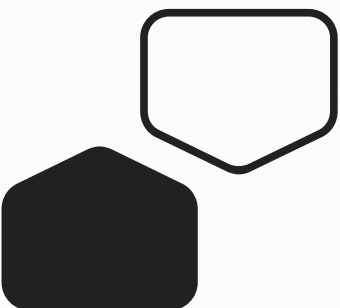
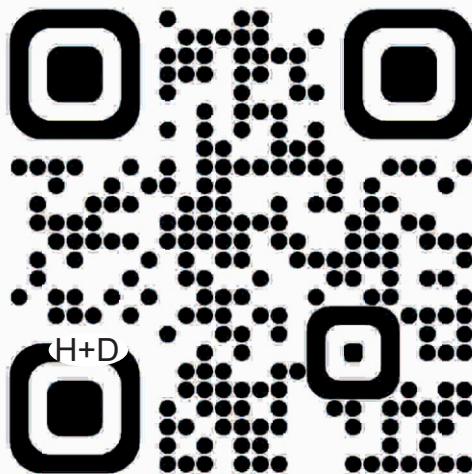
*Obrigado* pela sua compra!

A Casatema está no mercado há mais de 11 anos e desde então trazemos as melhores soluções em móveis infantis.

Temos como princípio a autonomia e desenvolvimento das crianças. Tendo em mente que toda criança é única e ajudar nesse processo é muito importante. Por isso adotamos o método Montessoriano como um dos pilares em nossos projetos.

O Método foi desenvolvido por uma médica pedagoga chamada Maria Montessori, que valoriza a individualidade de cada criança, pensando em sua forma de ver o mundo. É versátil e alcança todos os campos da infância, desde a educação até o planejamento do quarto. Por isso, toda mobília Montessoriano é pensada para se adequar ao tamanho das crianças, possibilitando o seu acesso a todos os elementos e funcionalidades.

Para ler mais sobre o método Montessori e nossos produtos para o universo infanto juvenil, acesse nosso site e nos siga nas redes sociais, assim você vai ficar por dentro de todo o conteúdo e novidades que trazemos sobre o tema!



Caro cliente,

Obrigado por adquirir um dos produtos da linha exclusiva da Casatema.

Nossos móveis são projetados com muito cuidado e carinho pela nossa equipe de desenvolvimento. Buscamos levar ao nosso cliente, um móvel útil e de qualidade. Se for do segmento infantil, levamos também o lúdico e o divertido, contribuindo para o desenvolvimento e diversão de nossas crianças.

Além disso, acompanhamos todos os estágios da cadeia produtiva, desde a aprovação do projeto, que é sempre pautado nos mais rigorosos padrões de qualidade e segurança, até o produto final, embalado e pronto para seguir viagem.

Nos orgulhamos em dizer que nossos móveis possuem um nível muito baixo de problemas. Reflexo de todo este trabalho prévio de qualidade que a Casatema não abre mão.

No entanto, não estamos livres de algum tipo de erro que pode acontecer durante as etapas de produção ou mesmo da entrega do item.

Se este for o seu caso, não se preocupe, temos um time preparado para solucionar o seu problema e fazer o reparo ou a troca da peça.

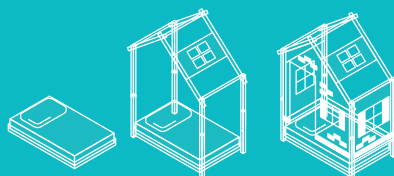
### **Basta seguir os seguintes passos:**

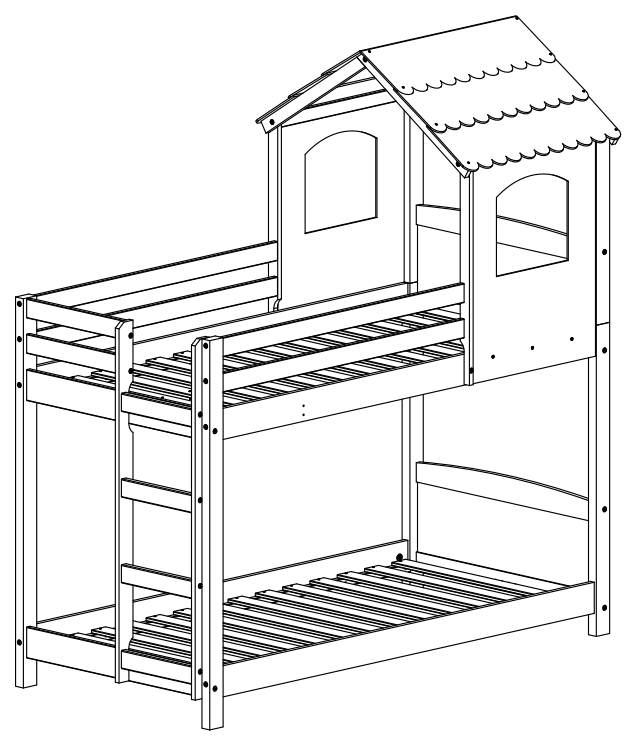
- 1 Entrar em contato conosco através do nosso WhatsApp (011) 4200-0402
- 2 Registrar o ocorrido no formulário que será apresentado escolhendo a opção 2 (Já comprei)
- 3 Seja cuidadoso ao informar o número da peça ou que tipo de erro foi percebido.

Agradecemos mais uma vez a confiança e esperamos tê-lo novamente conosco em breve.

Atenciosamente.  
Casatema

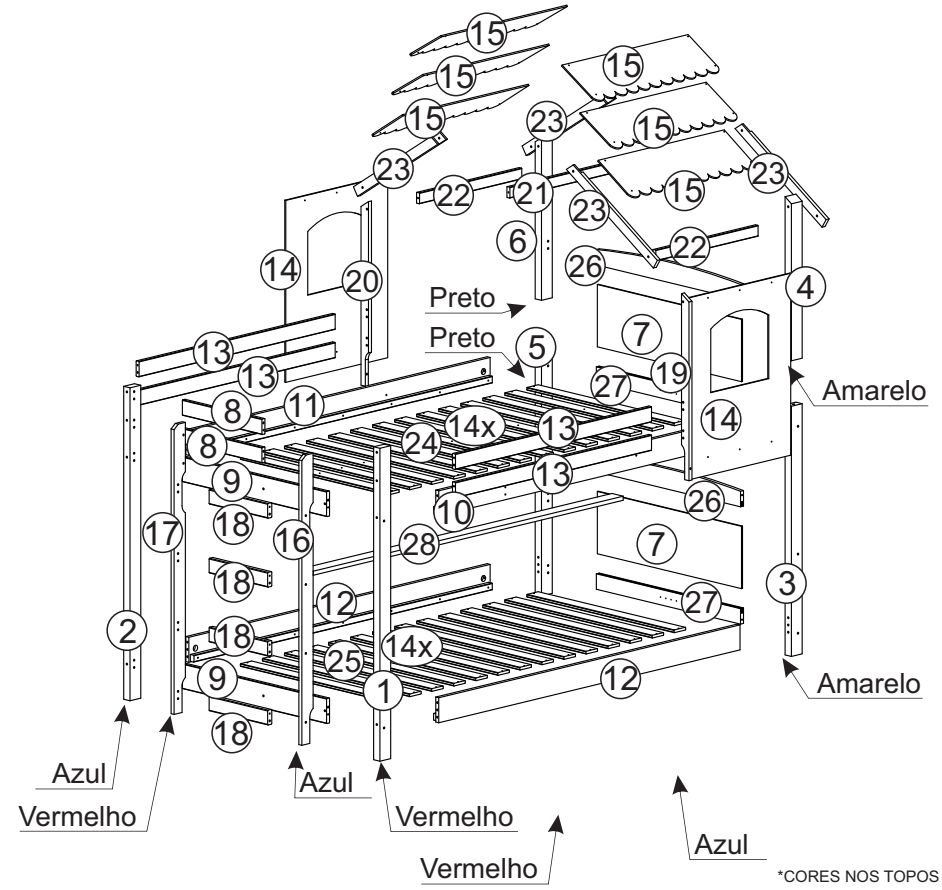
**Seu mundo,  
seu tema**





**PARTES DO PRODUTO:**

- |   |                                       |
|---|---------------------------------------|
| 1 - PÉ DIREITO PESEIRA INFERIOR (1x)      | 15 - TELHADO (6x)                     |
| 2 - PÉ ESQUERDO PESEIRA INFERIOR (1x)     | 16 - LATERAL DIREITA DA ESCADA (1x)   |
| 3 - PÉ DIREITO CABECEIRA INFERIOR (1x)    | 17 - LATERAL ESQUERDA DA ESCADA (1x)  |
| 4 - PÉ DIREITO CABECEIRA SUPERIOR (1x)    | 18 - DEGRAU (4x)                      |
| 5 - PÉ ESQUERDO CABECEIRA INFERIOR (1x)   | 19 - SUPORTE DIREITO DO TELHADO (1x)  |
| 6 - PÉ ESQUERDO CABECEIRA SUPERIOR (1x)   | 20 - SUPORTE ESQUERDO DO TELHADO (1x) |
| 7 - CABECEIRA (2x)                        | 21 - SUPORTE CENTRAL SUPERIOR (1x)    |
| 8 - TRAVESSA SUPERIOR PESEIRA (2x)        | 22 - REFORÇO SUPERIOR DA JANELA (2x)  |
| 9 - TRAVESSA LARGA DA PESEIRA (2x)        | 23 - MONTANTE CUMEEIRA (4x)           |
| 10 - BARRA SUPERIOR FRONTAL MONTADA (1x)  | 24 - RIPA DE ESTRADO 3 FUIROS (14x)   |
| 11 - BARRA SUPERIOR TRASEIRA MONTADA (1x) | 25 - RIPA DE ESTRADO (14x)            |
| 12 - BARRA INFERIOR MONTADA (2x)          | 26 - MOLDURA SUPERIOR CABECEIRA (2x)  |
| 13 - PROTEÇÃO FRONTAL/TRASEIRA (4x)       | 27 - MOLDURA INFERIOR CABECEIRA (2x)  |
| 14 - LATERAL COM JANELA (2x)              | 28 - RIPA CENTRAL (1x)                |



**ATENÇÃO:**

1. Leia atentamente toda instrução antes de iniciar a montagem .
2. A montagem do produto deverá ser feita em uma superfície limpa e plana. Aconselhamos utilizar a própria embalagem para forrar o chão a fim de não danificar o produto.
3. Reservar área livre para montagem do produto.
4. Evitar batidas e o contato com objetos cortantes.
5. Para a limpeza do produto, utilize um pano levemente umedecido com água, seguido de um pano seco.

\*CORES NOS TOPOS INFERIORES DOS PÉS

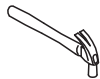
VOCÊ PRECISARÁ DE:



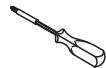
2 pessoas



60 min.

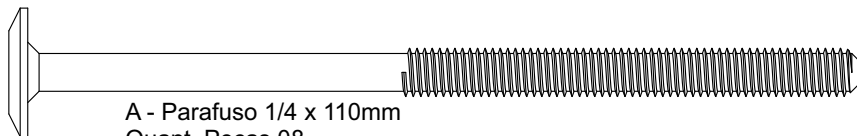
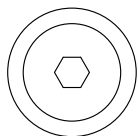


martelo

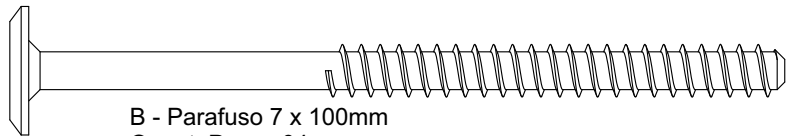
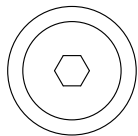


chave phillips

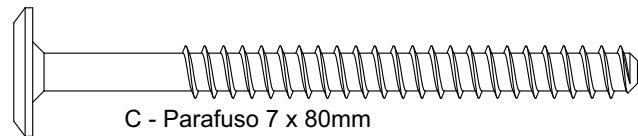
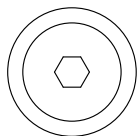
FERRAGEM:



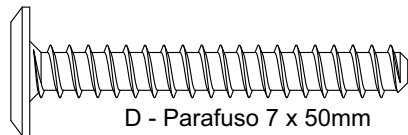
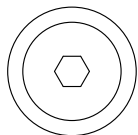
A - Parafuso 1/4 x 110mm  
Quant. Peças 08



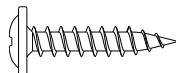
B - Parafuso 7 x 100mm  
Quant. Peças 04



C - Parafuso 7 x 80mm  
Quant. Peças 16



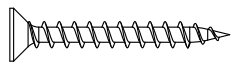
D - Parafuso 7 x 50mm  
Quant. Peças 20



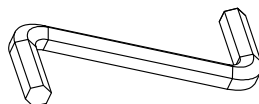
E - Parafuso PH CC 3,5 x 20mm  
Quant. Peças 12



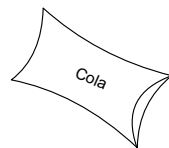
F - Cavilha 8 x 30mm  
Quant. Peças 40



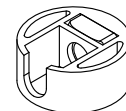
G - Parafuso PH CC 3,5 x 30mm  
Quant. Peças 86



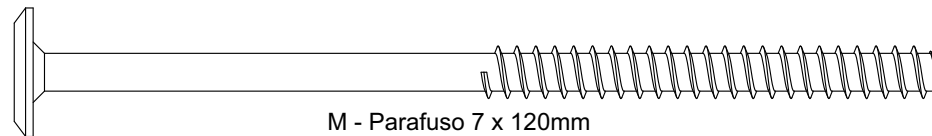
H - Chave Allen 4mm  
Quant. Peças 01



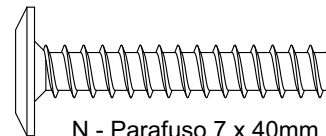
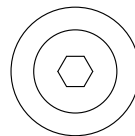
I - Sache de Cola  
Quant. Peças 02



J - Porca Ø25  
Quant. Peças 08



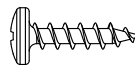
M - Parafuso 7 x 120mm  
Quant. Peças 02



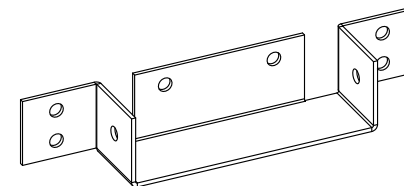
N - Parafuso 7 x 40mm  
Quant. Peças 02



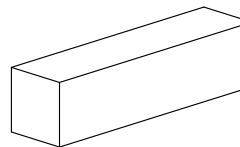
O - Cavilha 10 x 40mm  
Quant. Peças 10



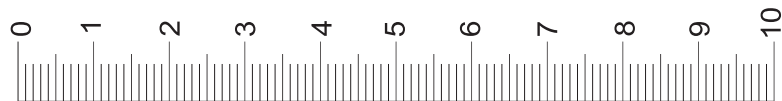
P - Parafuso PH PN 3,5 x 16mm  
Quant. Peças 16



Q - Suporte Central  
Quant. Peças 02

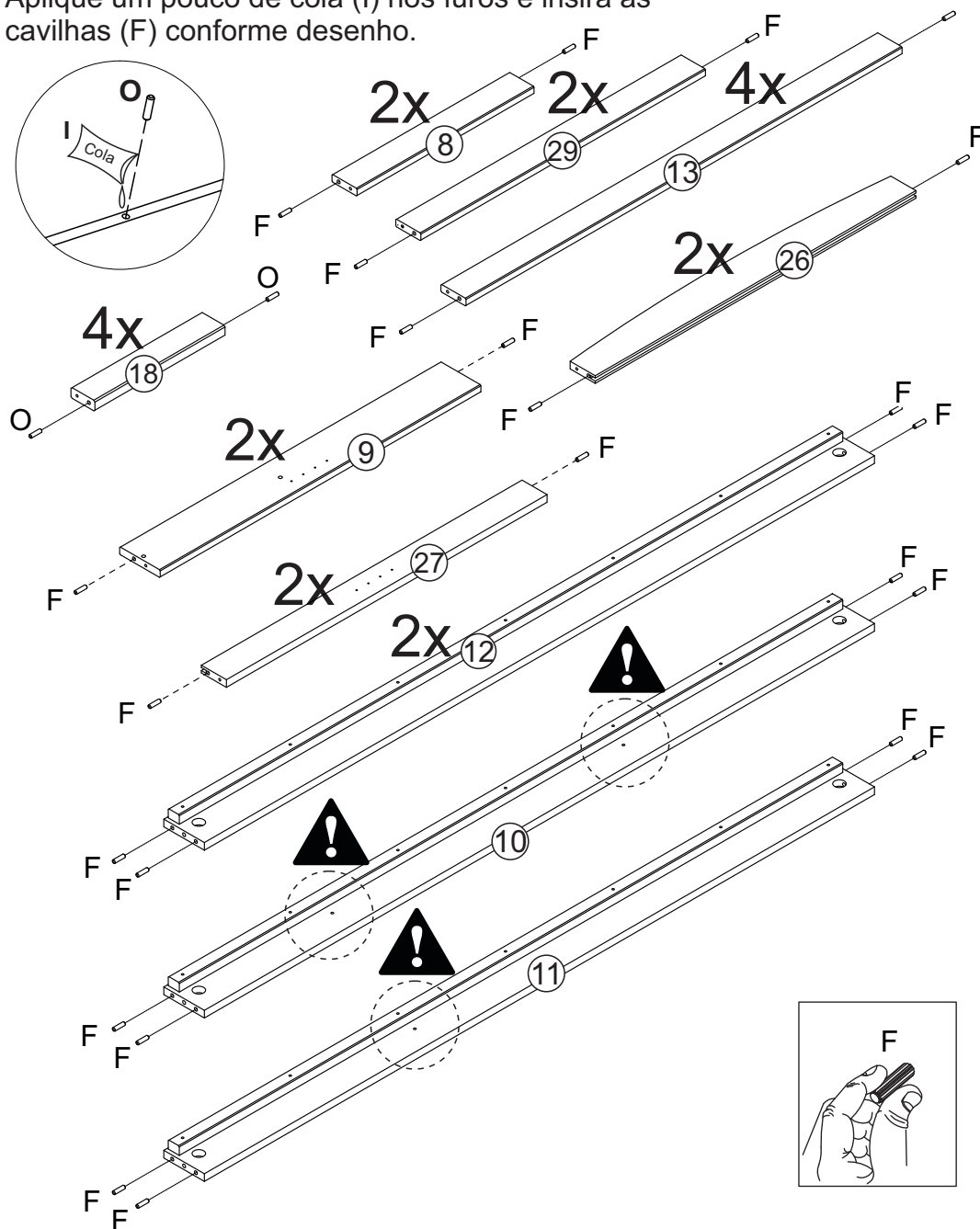


R - Espaçador 60mm  
Quant. Peças 02



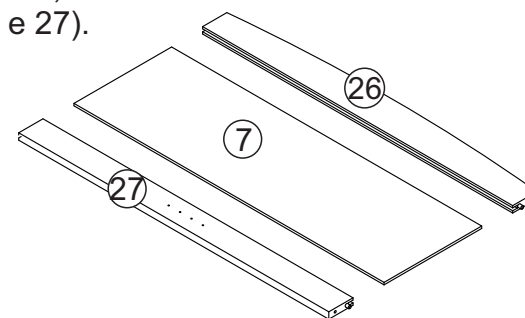
PASSO 1

Aplique um pouco de cola (I) nos furos e insira as cavilhas (F) conforme desenho.



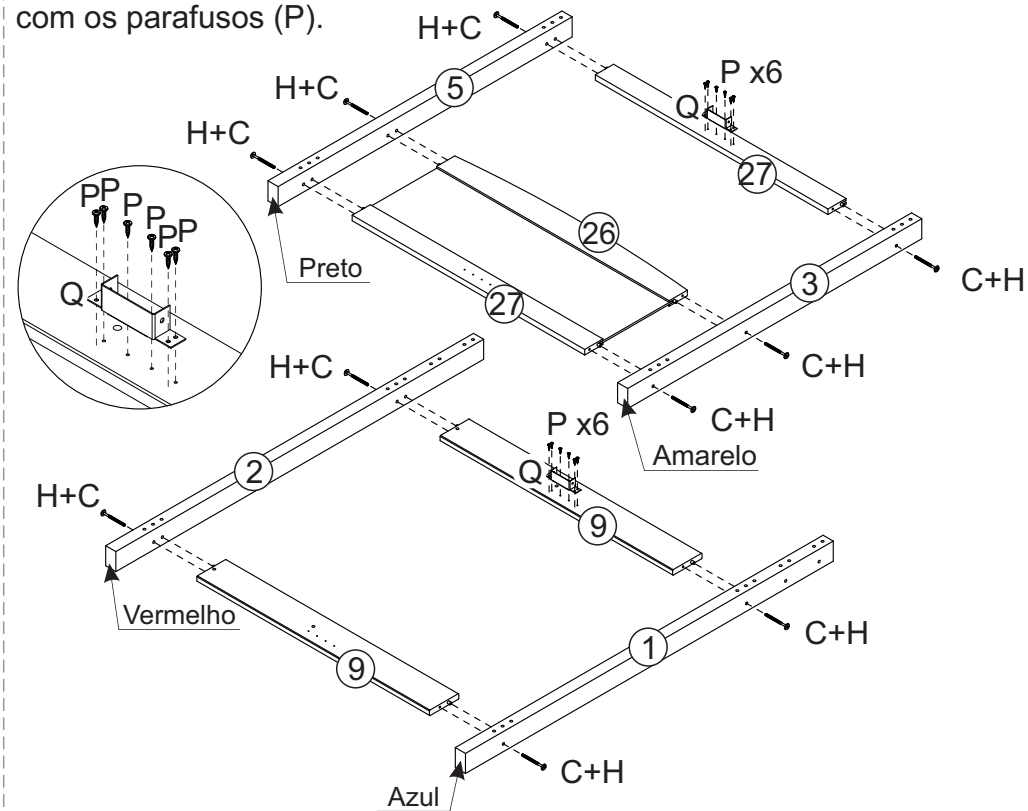
PASSO 2

Monte a cabeceira inferior, unindo as peças (7, 26 e 27).



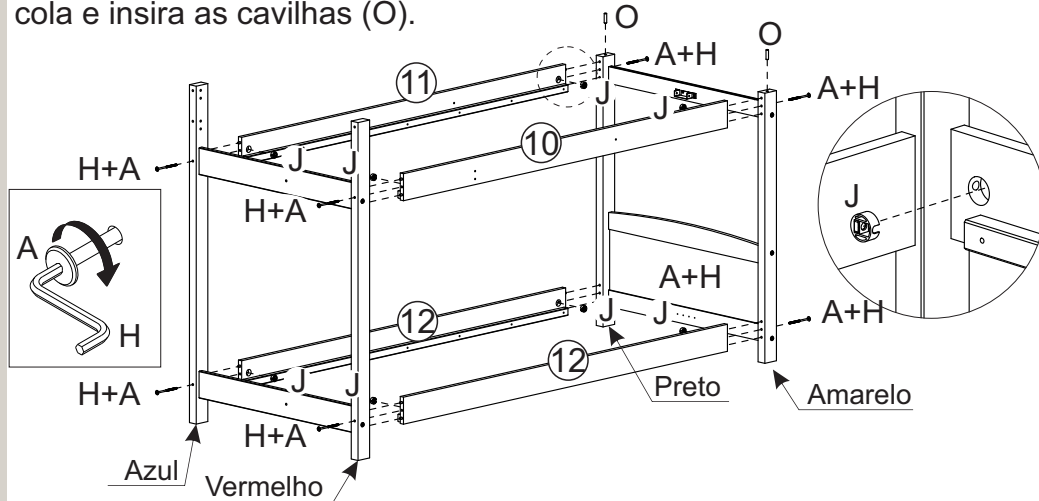
PASSO 3

Encaixe a montagem e as peças (9, 26, 27) nos pés e fixe com os parafusos (C). Nas peças (9 e 27) da parte superior fixar os suportes (Q) com os parafusos (P).



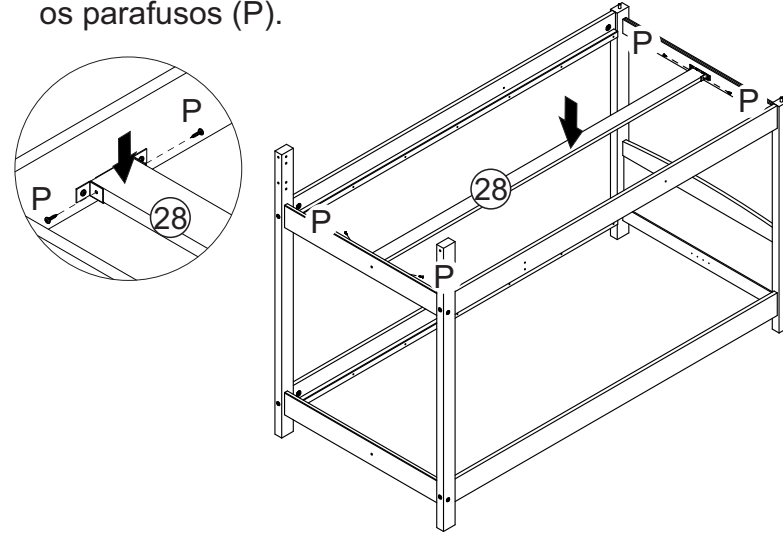
PASSO 4

Encaixe as barras (10,11 e 12) nos pés montados e fixe com os parafusos (A) e as porcas (J), conforme desenho. Aplique um pouco de cola e insira as cavilhas (O).



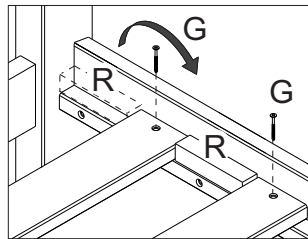
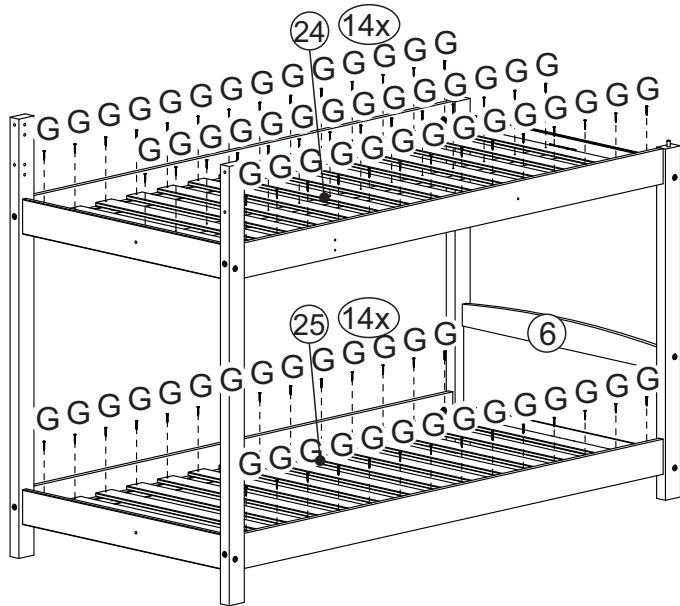
PASSO 5

Encaixe a ripa central (28) nos suportes e fixe com os parafusos (P).



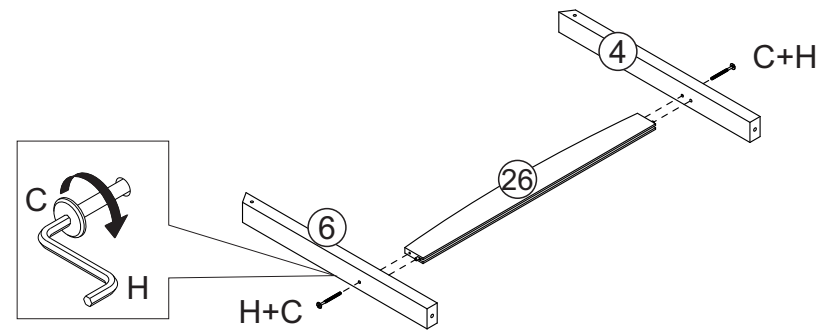
PASSO 6

Fixe os estrados inferiores (25) e superiores (24) com auxílio do espaçador (R) conforme desenho.



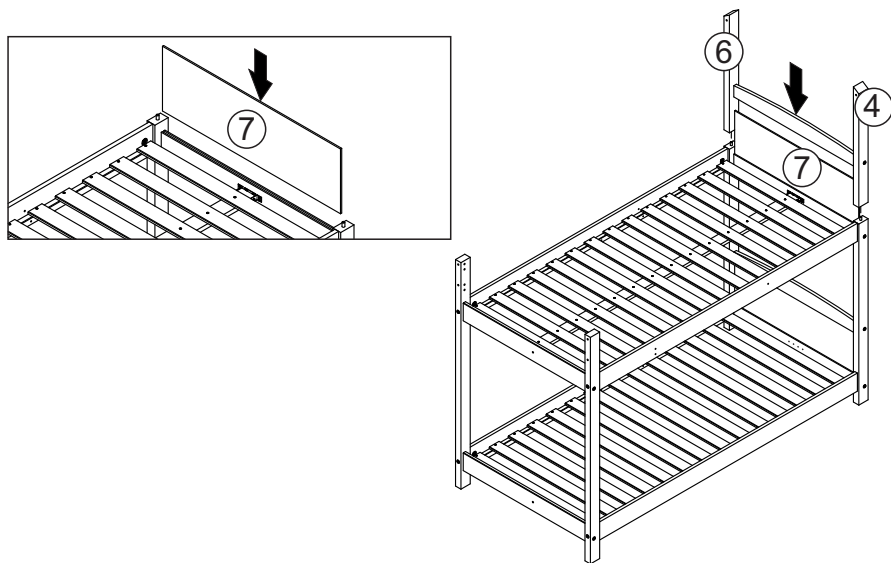
PASSO 7

Encaixe as peças (6 e 4) na moldura (26). Fixe com o auxílio dos parafusos (C).



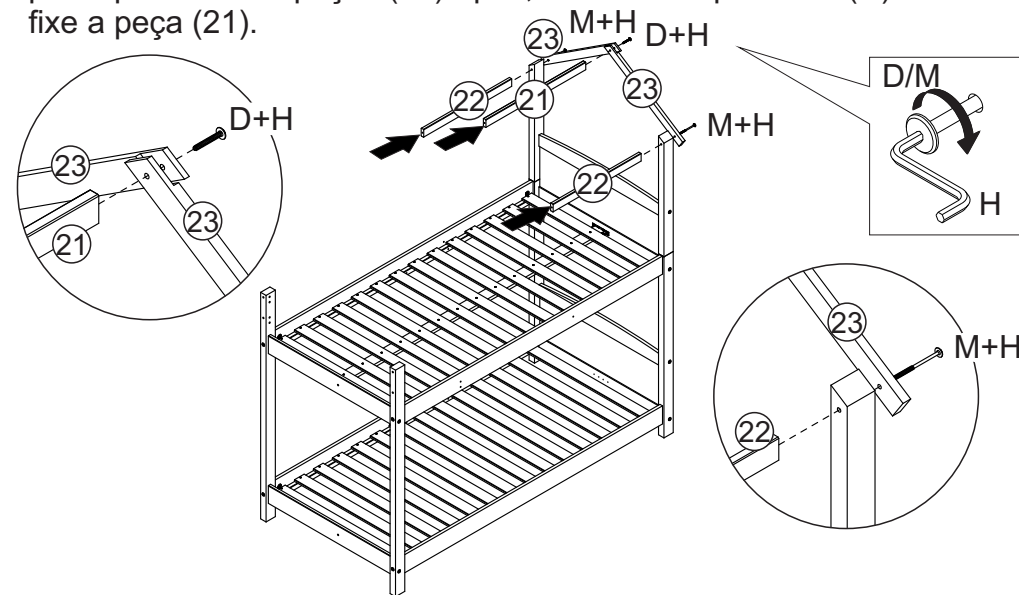
PASSO 8

Encaixe a cabeceira (7) como mostra no detalhe e aplique a montagem anterior, conforme desenho.



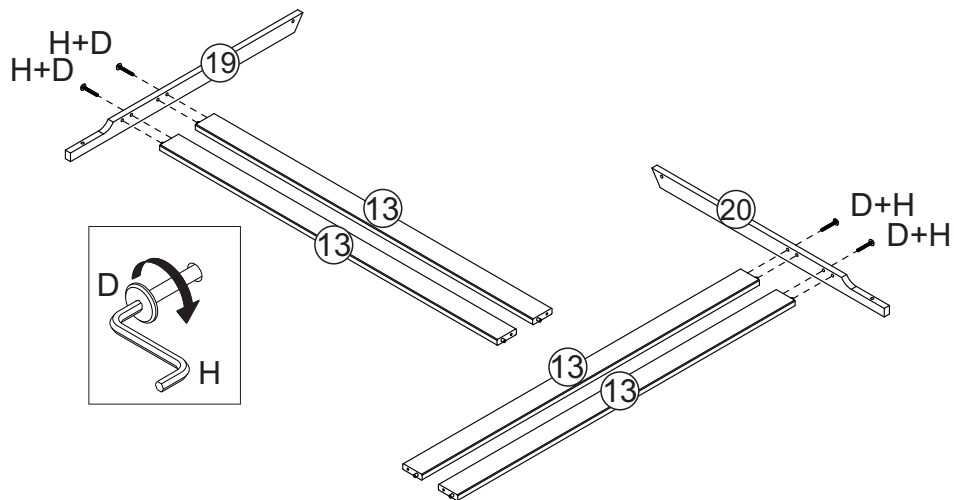
PASSO 9

Encaixe as peças (23) conforme detalhe, atravesse os parafusos (M) pelos pés fixe nas peças (22). Após, utilizando o parafuso (D) fixe a peça (21).



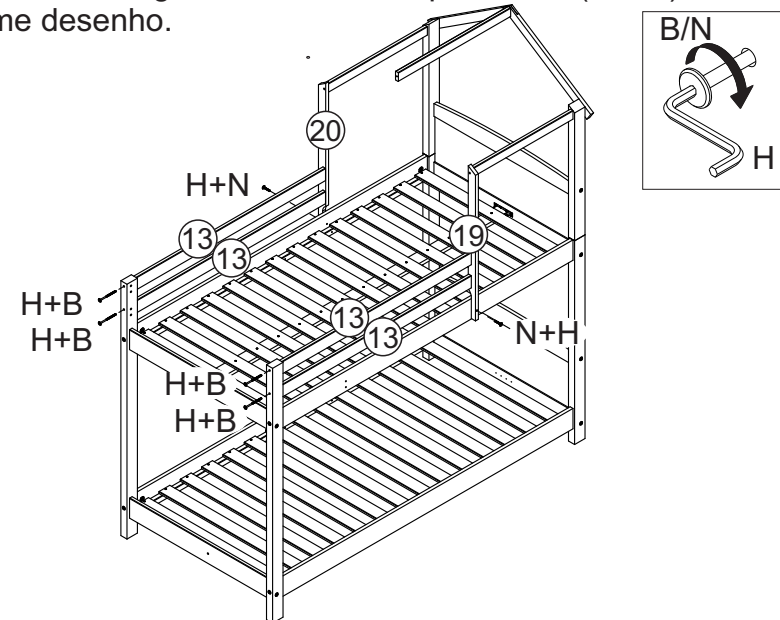
PASSO 10

Encaixe as peças (13) nas peças (19 e 20), fixe com os parafusos (D), conforme desenho.



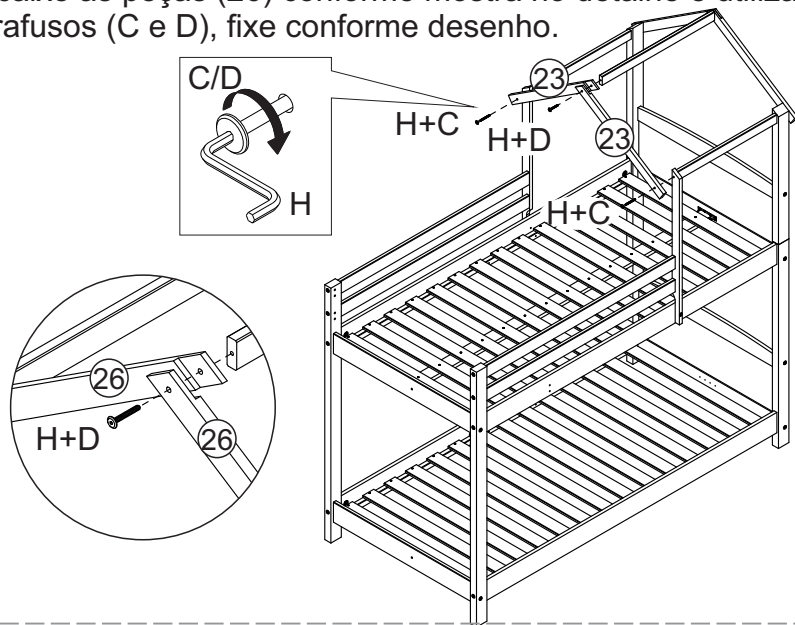
PASSO 11

Encaixe as montagens e fixe com os parafusos (B e N), conforme desenho.



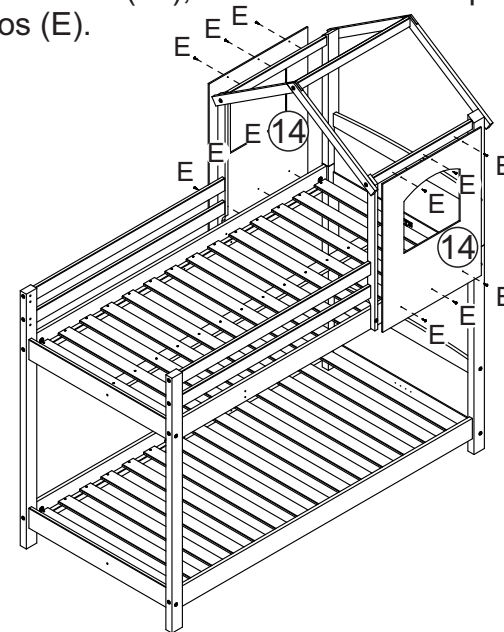
PASSO 12

Encaixe as peças (26) conforme mostra no detalhe e utilizando os parafusos (C e D), fixe conforme desenho.



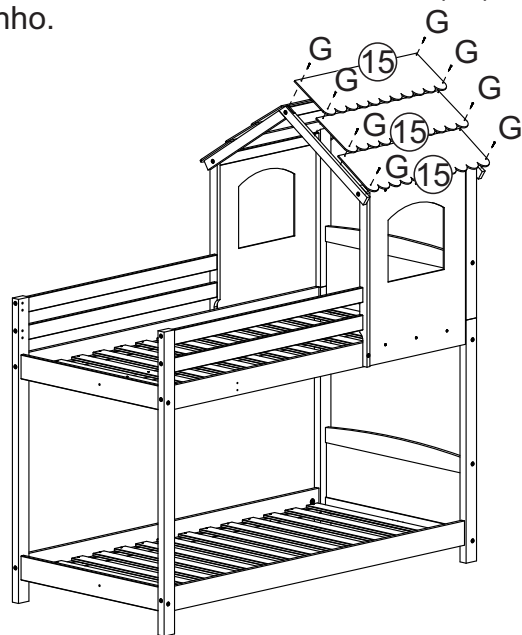
PASSO 13

Encaixe as laterais (14), deixando alinhado por baixo, e fixe utilizando os parafusos (E).



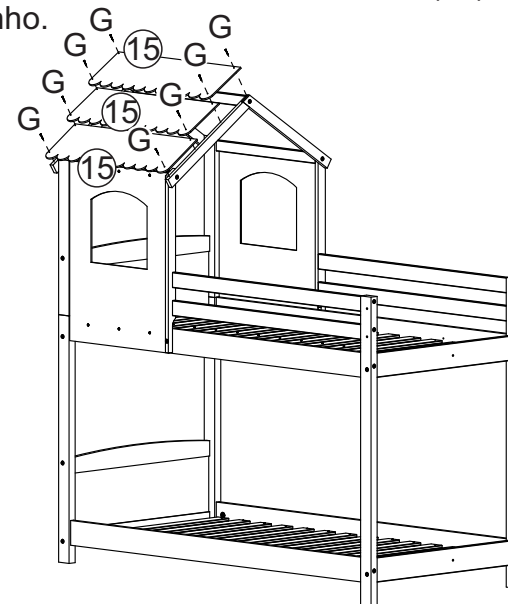
PASSO 14

Com auxílio de uma escada. Fixe os telhados (15) com os parafusos (G), conforme desenho.



PASSO 15

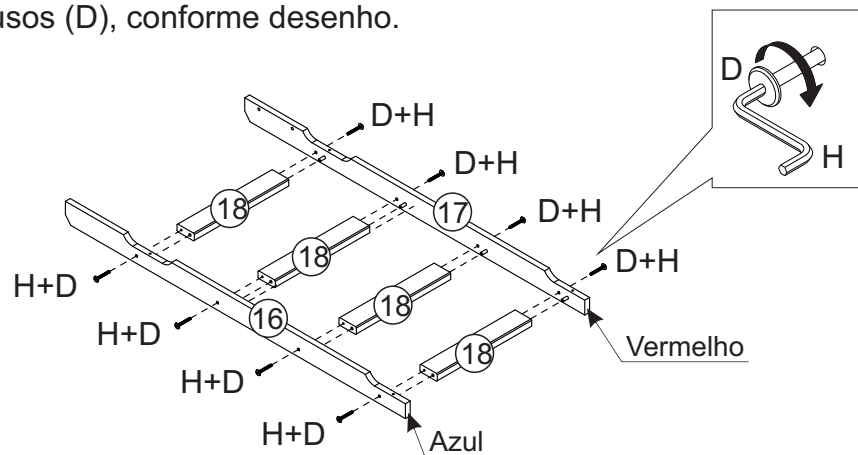
Da mesma forma que o passo anterior. Com auxílio de uma escada. Fixe os telhados (15) com os parafusos (G), conforme desenho.





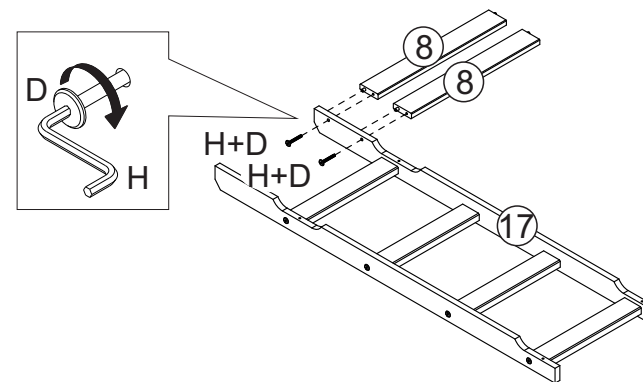
PASSO 16

Encaixe os degraus (18) nas laterais (16 e 17) e fixe com os parafusos (D), conforme desenho.



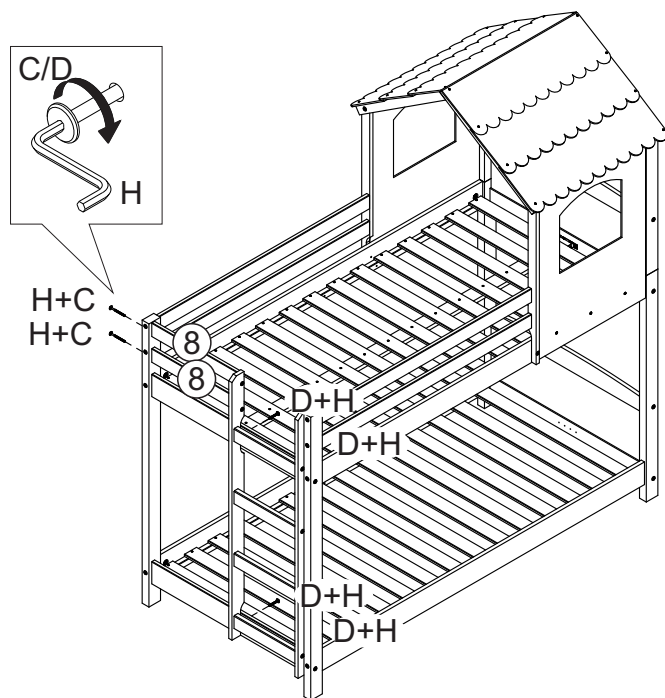
PASSO 17

Encaixe as peças (8) na montagem da escada, e fixe com os parafusos (D), conforme desenho.



PASSO 18

Encaixe a montagem da escada no pé e fixe com os parafusos (C) e nas travessas das peseiras com os parafusos (D).



PASSO 19

