



Oba, cheguei!

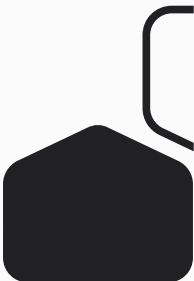
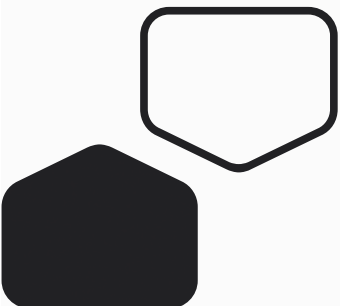
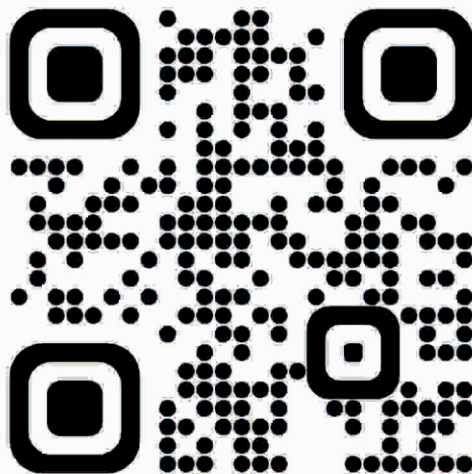
Obrigado pela sua compra!

A Casatema está no mercado há mais de 11 anos e desde então trazemos as melhores soluções em móveis infantis.

Temos como princípio a autonomia e desenvolvimento das crianças. Tendo em mente que toda criança é única e ajudar nesse processo é muito importante. Por isso adotamos o método Montessoriano como um dos pilares em nossos projetos.

O Método foi desenvolvido por uma médica pedagoga chamada Maria Montessori, que valoriza a individualidade de cada criança, pensando em sua forma de ver o mundo. É versátil e alcança todos os campos da infância, desde a educação até o planejamento do quarto. Por isso, toda mobília Montessoriano é pensada para se adequar ao tamanho das crianças, possibilitando o seu acesso a todos os elementos e funcionalidades.

Para ler mais sobre o método Montessori e nossos produtos para o universo infanto juvenil, acesse nosso site e nos siga nas redes sociais, assim você vai ficar por dentro de todo o conteúdo e novidades que trazemos sobre o tema!



Caro cliente,

Obrigado por adquirir um dos produtos da linha exclusiva da Casatema.

Nossos móveis são projetados com muito cuidado e carinho pela nossa equipe de desenvolvimento. Buscamos levar ao nosso cliente, um móvel útil e de qualidade. Se for do segmento infantil, levamos também o lúdico e o divertido, contribuindo para o desenvolvimento e diversão de nossas crianças.

Além disso, acompanhamos todos os estágios da cadeia produtiva, desde a aprovação do projeto, que é sempre pautado nos mais rigorosos padrões de qualidade e segurança, até o produto final, embalado e pronto para seguir viagem.

Nos orgulhamos em dizer que nossos móveis possuem um nível muito baixo de problemas. Reflexo de todo este trabalho prévio de qualidade que a Casatema não abre mão.

No entanto, não estamos livres de algum tipo de erro que pode acontecer durante as etapas de produção ou mesmo da entrega do item.

Se este for o seu caso, não se preocupe, temos um time preparado para solucionar o seu problema e fazer o reparo ou a troca da peça.

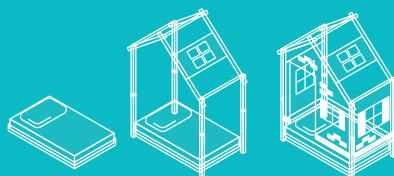
Basta seguir os seguintes passos:

- 1 Entrar em contato conosco através do nosso WhatsApp (011) 4200-0402
- 2 Registrar o ocorrido no formulário que será apresentado escolhendo a opção 2 (Já comprei)
- 3 Seja cuidadoso ao informar o número da peça ou que tipo de erro foi percebido.

Agradecemos mais uma vez a confiança e esperamos tê-lo novamente conosco em breve.

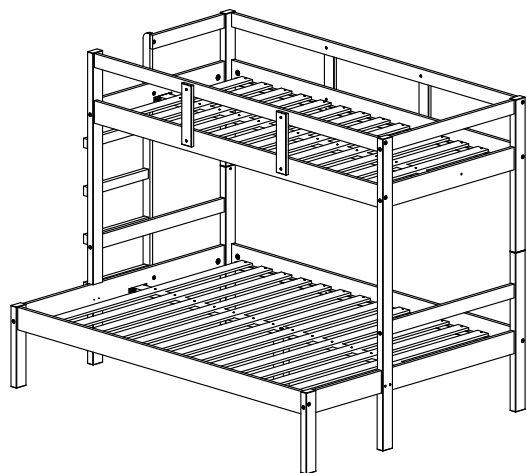
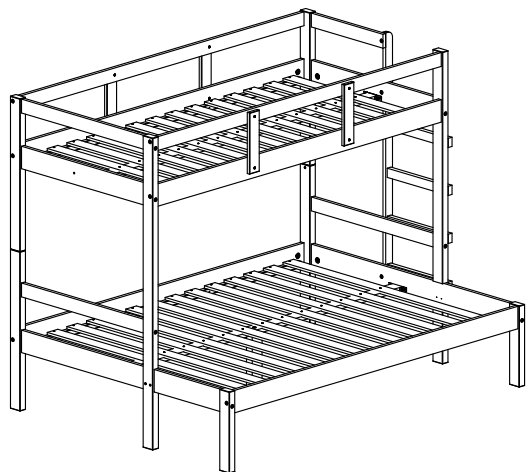
Atenciosamente.
Casatema

**Seu mundo,
seu tema**



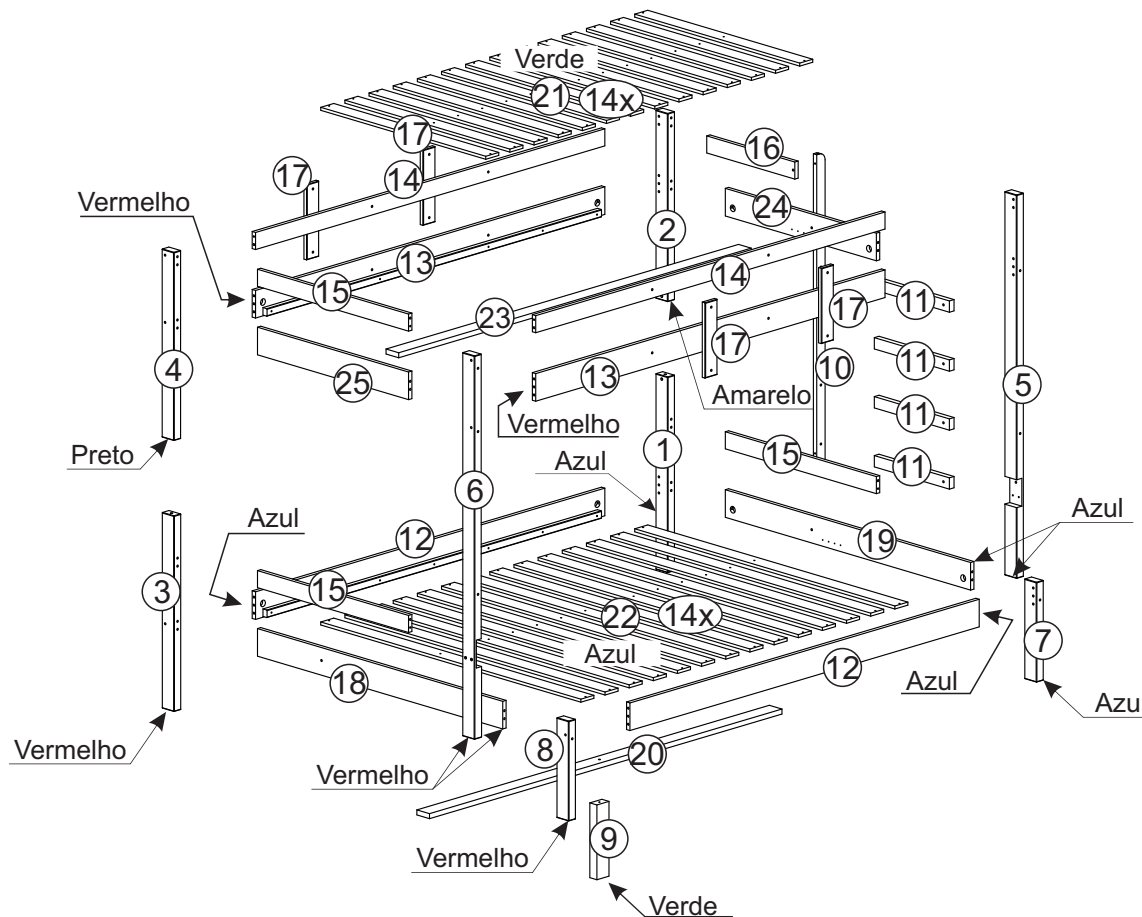
BELICHE CASAL FAMILY SOFT

Casatema



PARTES DO PRODUTO:

- | | |
|--|--|
| 1 - PÉ INFERIOR TRASEIRO DIREITO (1x) | 14 - PROTEÇÃO COMPRIDA (2x) |
| 2 - PÉ SUPERIOR TRASEIRO DIREITO (1x) | 15 - TRAVESSA SUPERIOR CABECEIRA (3x) |
| 3 - PÉ INFERIOR TRASEIRO ESQUERDO (1x) | 16 - TRAVESSA SUPERIOR PESEIRA (1x) |
| 4 - PÉ SUPERIOR TRASEIRO ESQUERDO (1x) | 17 - REFORÇO DA PROTEÇÃO (4x) |
| 5 - PÉ CENTRAL DIREITO (1x) | 18 - TRAVESSA INFERIOR CABECEIRA INFERIOR (1x) |
| 6 - PÉ CENTRAL ESQUERDO (1x) | 19 - TRAVESSA INFERIOR PESEIRA INFERIOR (1x) |
| 7 - PÉ INFERIOR FRONTAL DIREITO (1x) | 20 - RIPÃO CENTRAL (1x) |
| 8 - PÉ INFERIOR FRONTAL ESQUERDO (1x) | 21 - RIPA DO ESTRADO SUPERIOR VERDE (14x) |
| 9 - PÉ CENTRAL (1x) | 22 - RIPA DO ESTRADO INFERIOR AZUL (14x) |
| 10 - LATERAL DA ESCADA (1x) | 23 - RIPÃO CENTRAL SEM FURO (1x) |
| 11 - DEGRAU (4x) | 24 - TRAVESSA INFERIOR PESEIRA SUPERIOR (1x) |
| 12 - BARRA INFERIOR AZUL (2x) | 25 - TRAVESSA INFERIOR CABECEIRA SUPERIOR (1x) |
| 13 - BARRA SUPERIOR VERMELHO (2x) | |



MANUAL DE MONTAGEM

ATENÇÃO:

1. Leia atentamente toda instrução antes de iniciar a montagem.
2. A montagem do produto deverá ser feita em uma superfície limpa e plana. Aconselhamos utilizar a própria embalagem para forrar o chão a fim de não danificar o produto.
3. Reservar área livre para montagem do produto.
4. Evitar batidas e o contato com objetos cortantes.
5. Para a limpeza do produto, utilize um pano levemente umedecido com água, seguido de um pano seco.

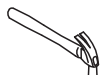
VOCÊ PRECISARÁ DE:



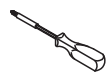
2 pessoas



60 min.

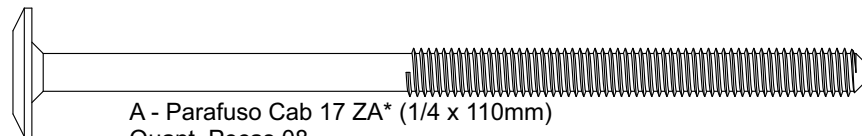
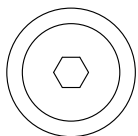


martelo

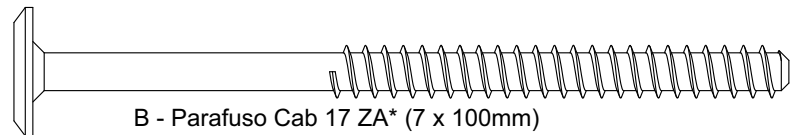
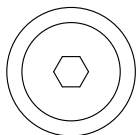


chave phillips

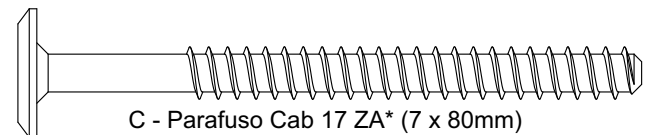
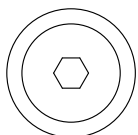
FERRAGEM:



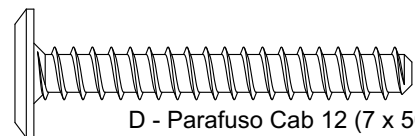
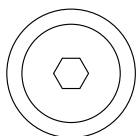
A - Parafuso Cab 17 ZA* (1/4 x 110mm)
Quant. Peças 08



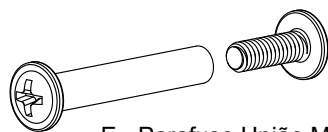
B - Parafuso Cab 17 ZA* (7 x 100mm)
Quant. Peças 07



C - Parafuso Cab 17 ZA* (7 x 80mm)
Quant. Peças 04



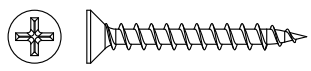
D - Parafuso Cab 12 (7 x 50mm)
Quant. Peças 12



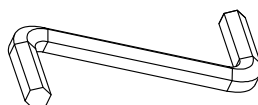
E - Parafuso União M4
Quant. Peças 08



F - Cavilha 8 x 30mm
Quant. Peças 35



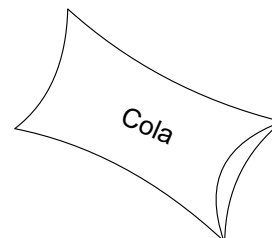
G - Parafuso PH CC 3,5 x 30mm
Quant. Peças 92



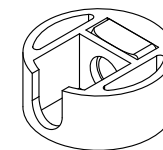
H - Chave Allen 4mm
Quant. Peças 01



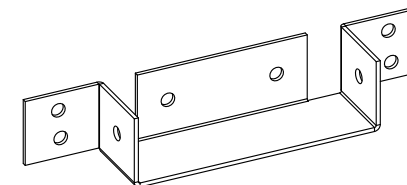
USE A ESCALA PARA CONFERIR AS MEDIDAS DOS PARAFUSOS.



I - Sache de Cola
Quant. Peças 02



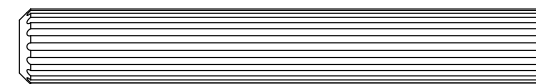
J - Porca 1/4
Quant. Peças 16



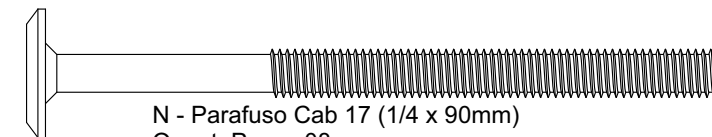
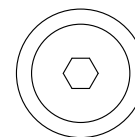
K - Suporte Central
Quant. Peças 04



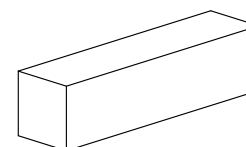
L - Parafuso PH PN 3,5 x 16mm
Quant. Peças 32



M - Cavilha 10 x 70mm
Quant. Peças 02



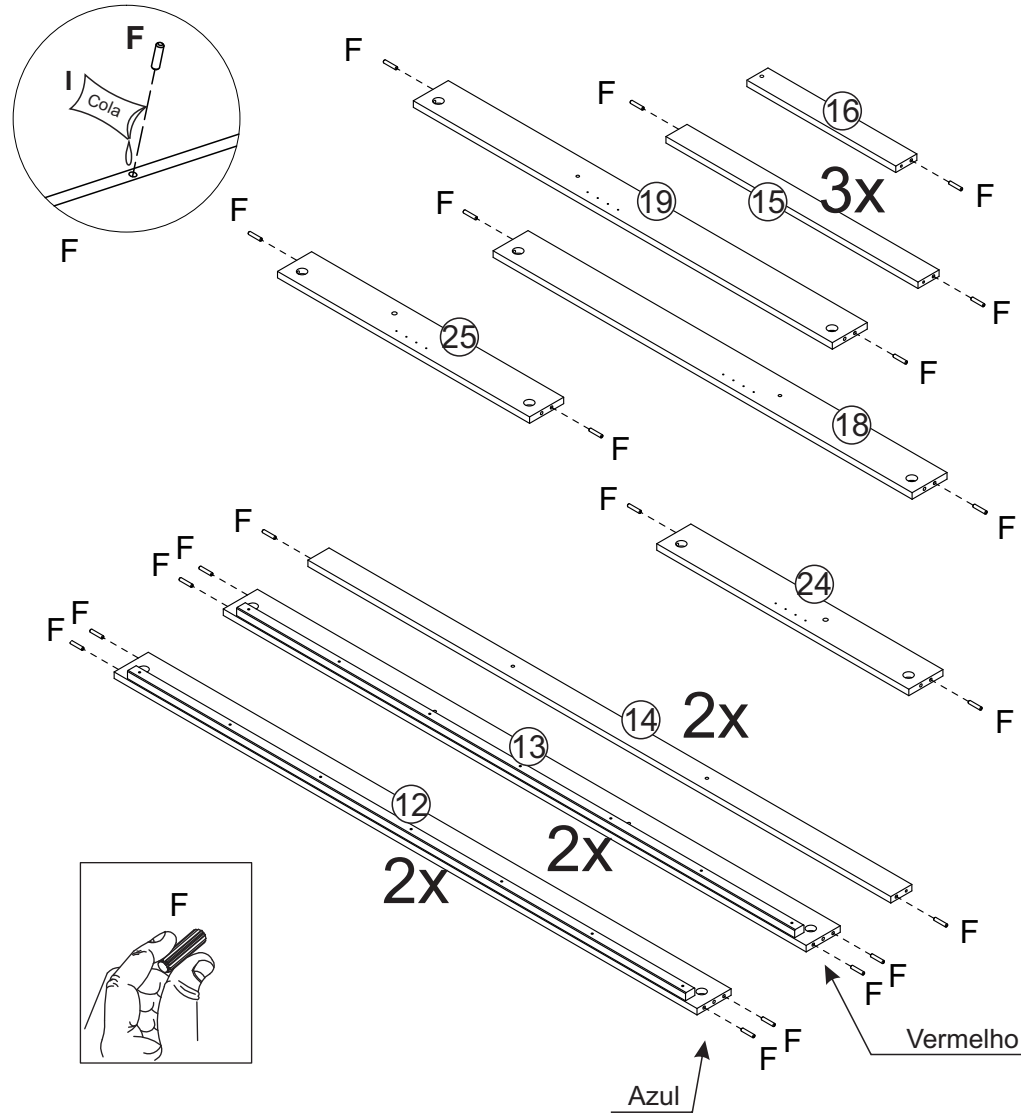
N - Parafuso Cab 17 (1/4 x 90mm)
Quant. Peças 08



O - Espacador 60mm
Quant. Peças 02

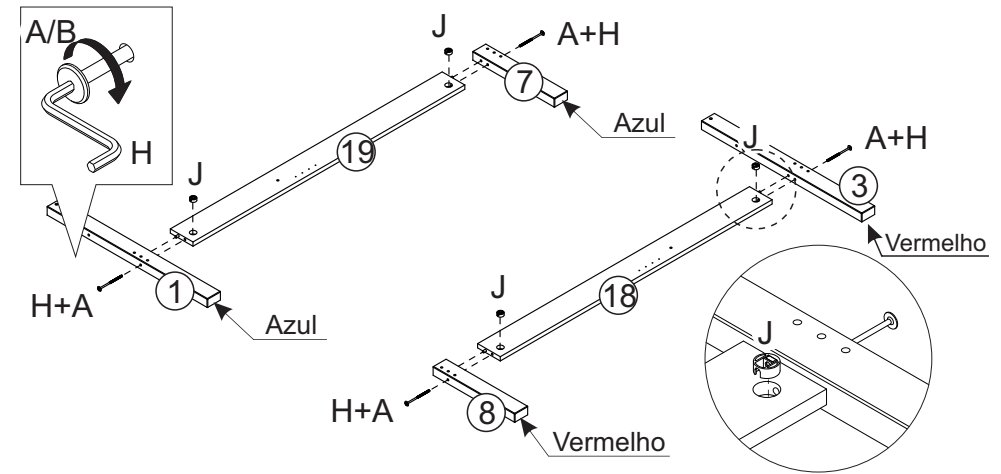
PASSO 1

Aplique um pouco de cola (I) nos furos e insira as cavilhas (F) conforme desenho.



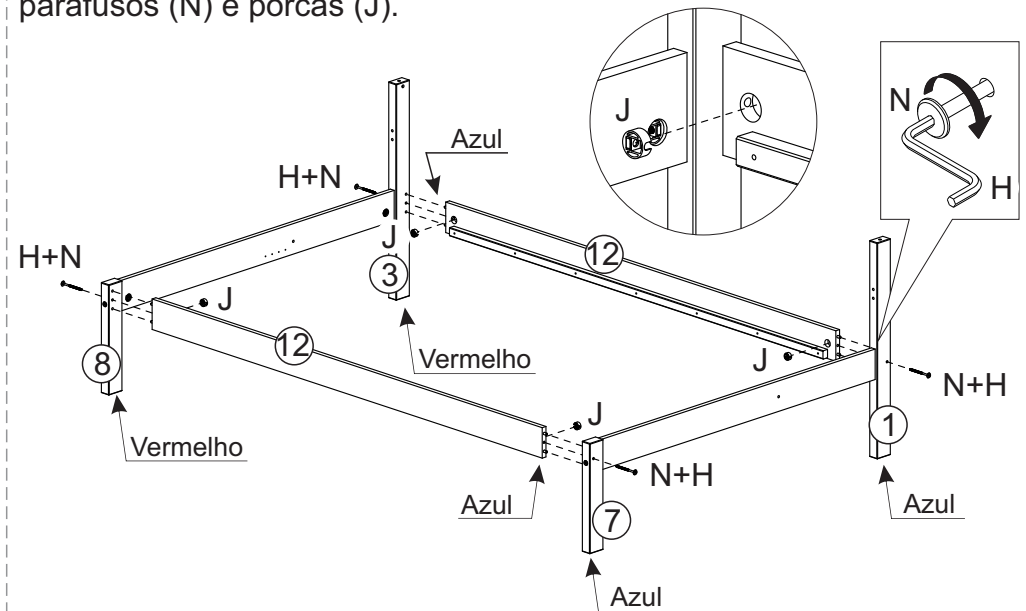
PASSO 2

Monte as cabeceiras inferiores, encaixando as peças (18 e 19) nos pés (1, 3, 7 e 8).



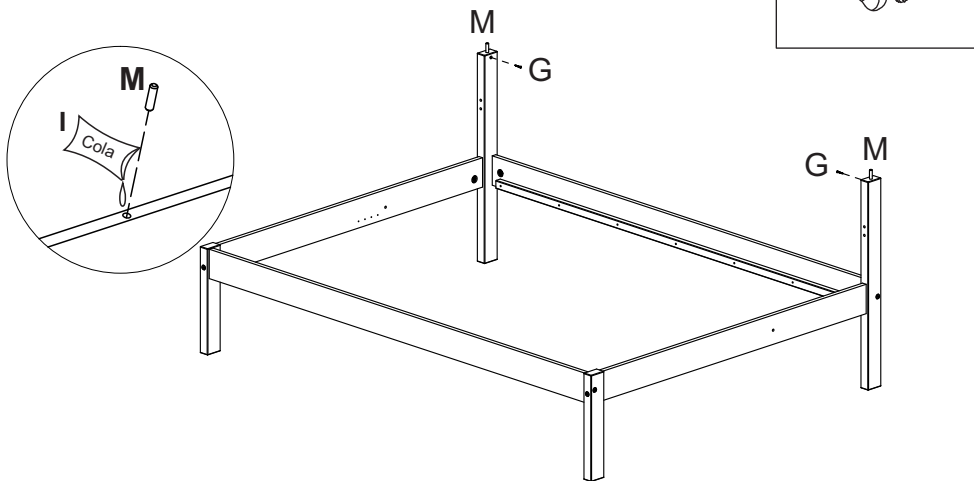
PASSO 3

Encaixe a peça (12) nas cabeceiras inferiores e fixe com os parafusos (N) e porcas (J).



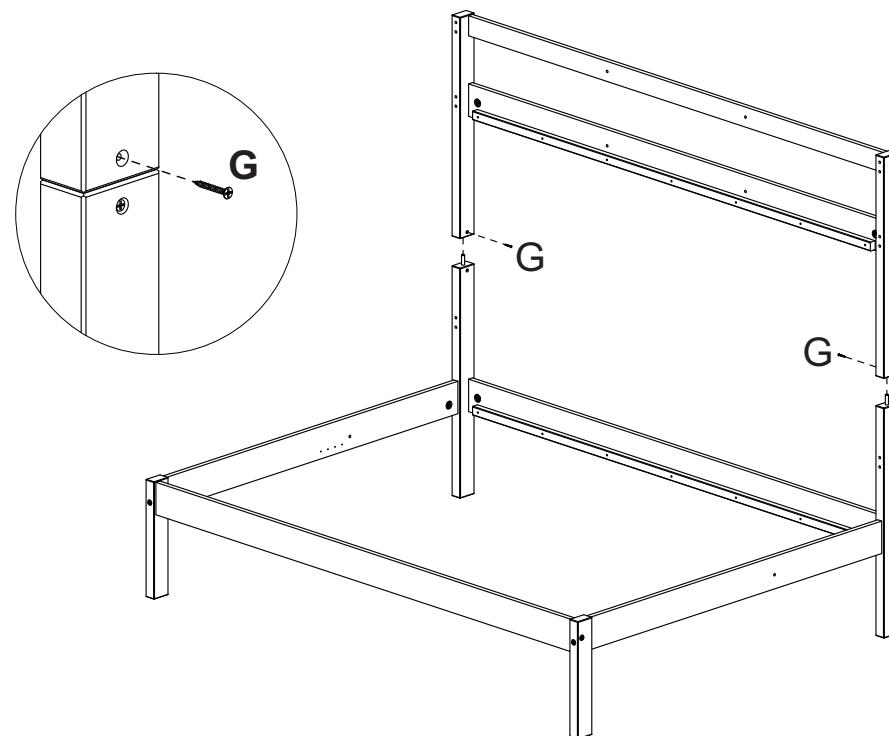
PASSO 4

Aplique um pouco de cola e insira as cavilhas (M).
Fixe com os parafusos (G), conforme desenho.



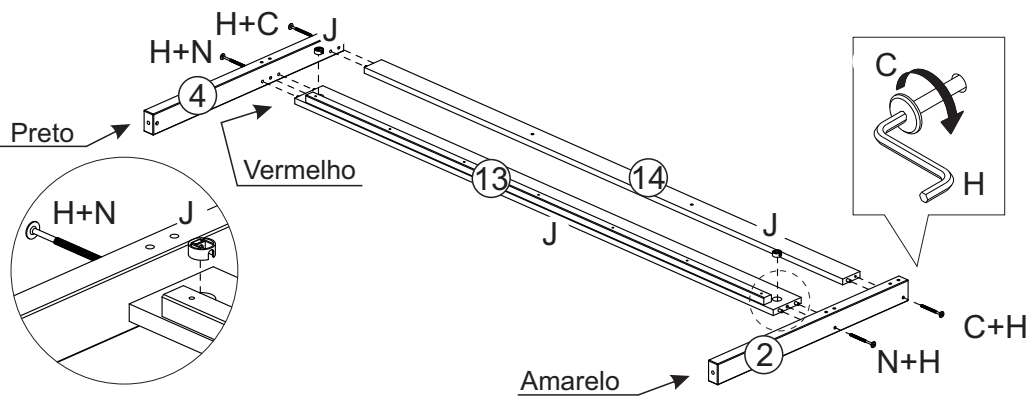
PASSO 6

Encaixe as peças superiores montadas e fixe com os parafusos (G), conforme o desenho.



PASSO 5

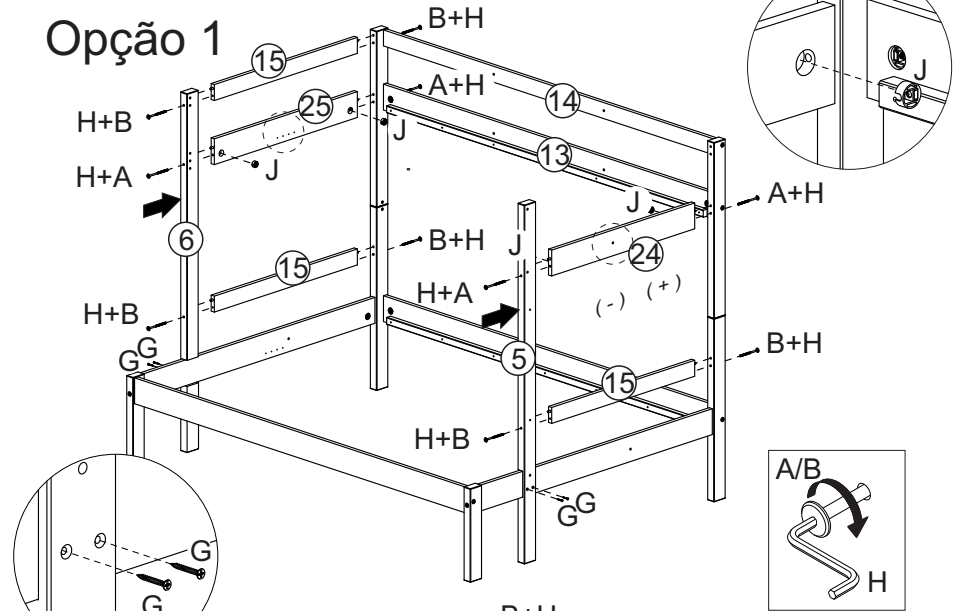
Encaixe as peças (13 e 14) nos pés (2 e 4).



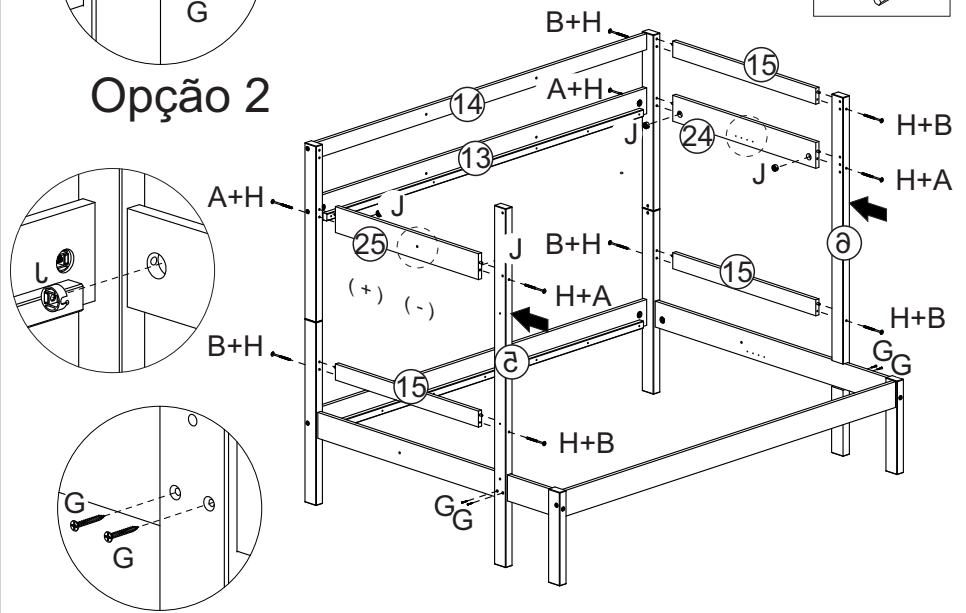
PASSO 7

Encaixe as peças (15, 24 e 25) nas peças montadas.
 Fixe com o auxílio dos parafusos (A e B) e porcas (J).
 Após fixe os pés (5 e 6) com os parafusos (G)

Opção 1



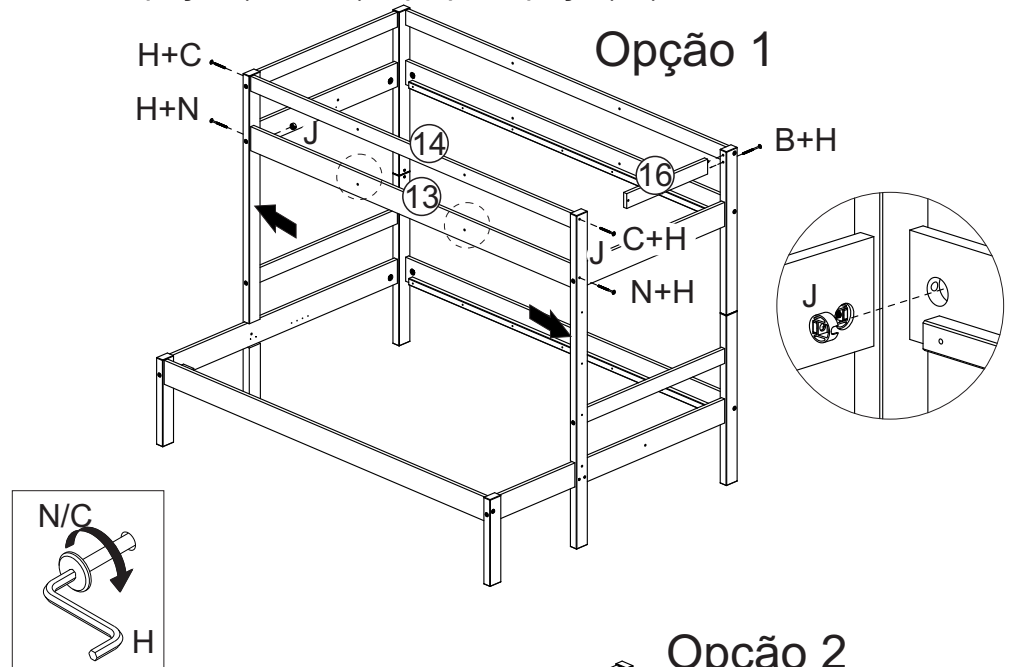
Opção 2



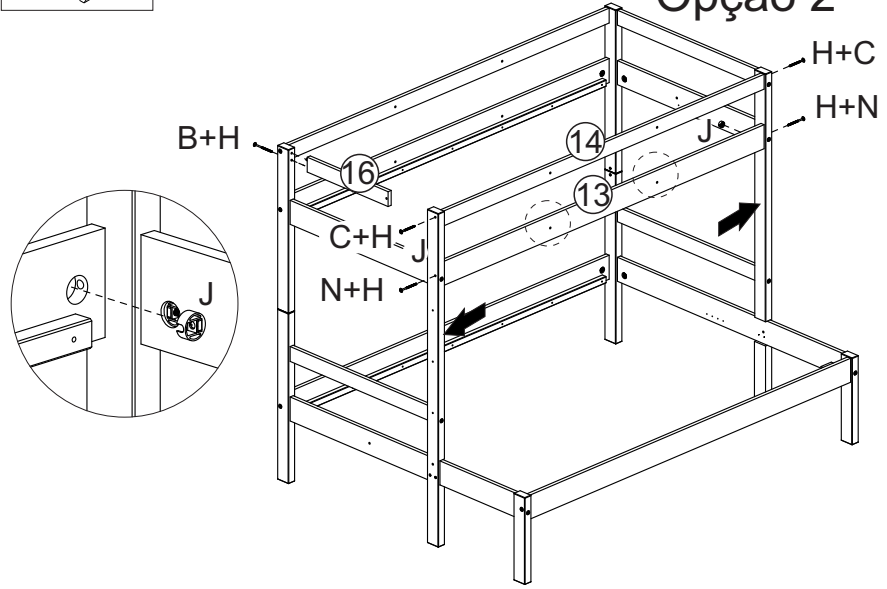
PASSO 8

Afaste levemente os pés das cabeceiras para fora e encaixe as peças (13 e 14). Aplique a peça (15), conforme desenho.

Opção 1



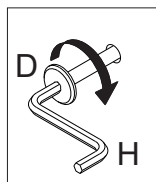
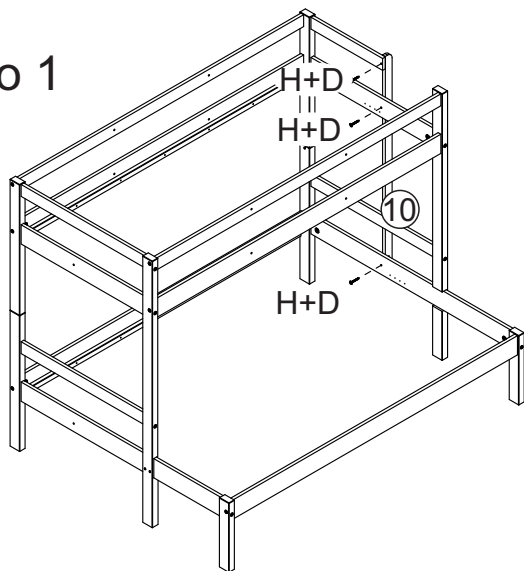
Opção 2



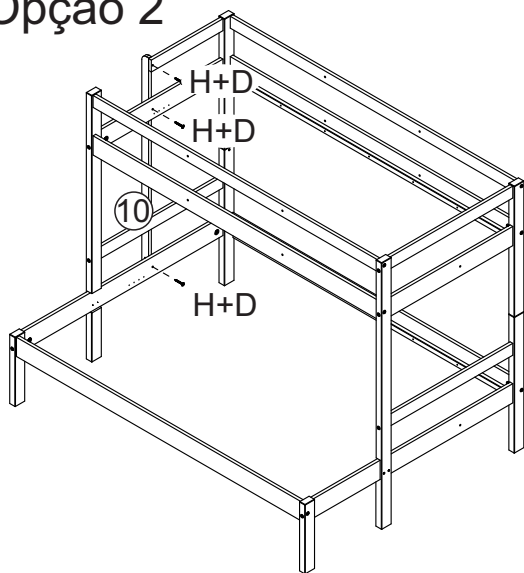
PASSO 9

Fixe a lateral da escada (10) nas cabeceiras, conforme desenho.

Opção 1



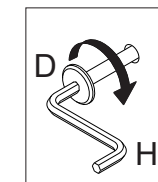
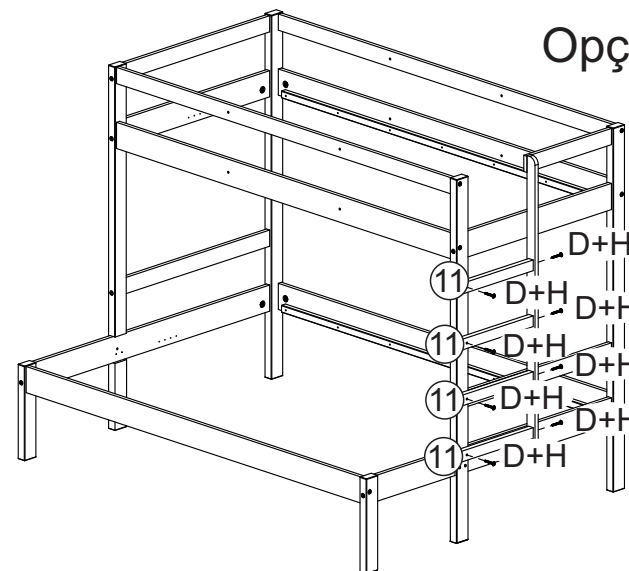
Opção 2



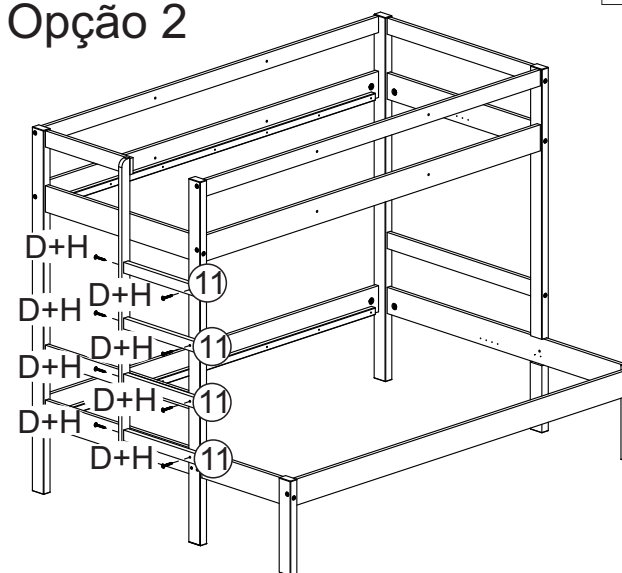
PASSO 10

Encaixe os degraus (11) na lateral da escada (10) e no pé conforme desenho.

Opção 1

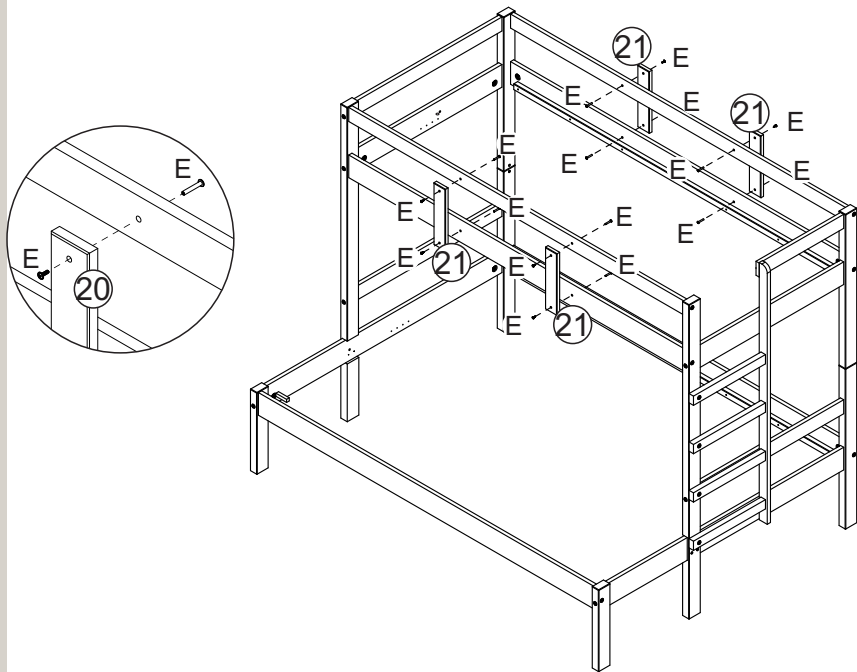


Opção 2



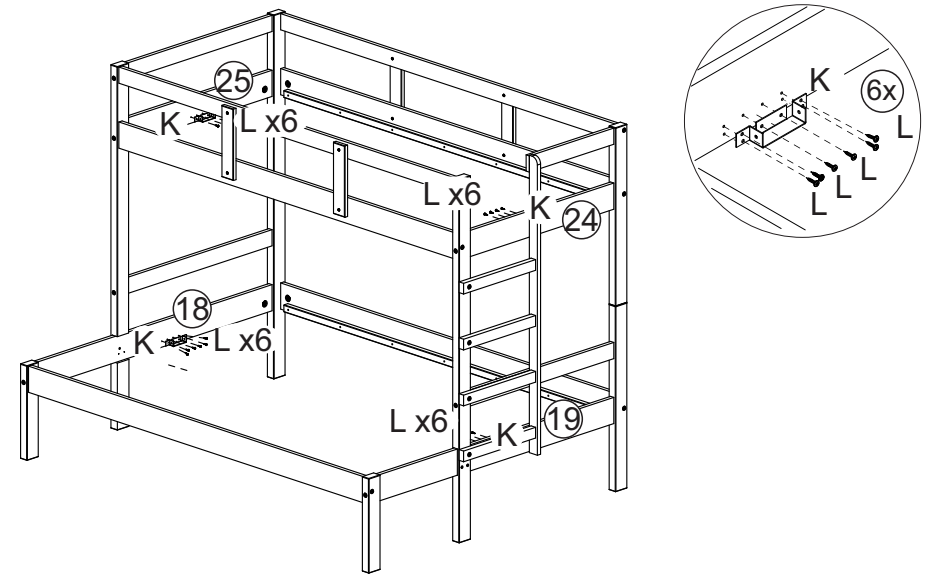
PASSO 11

Fixe os reforços (21), conforme desenho.



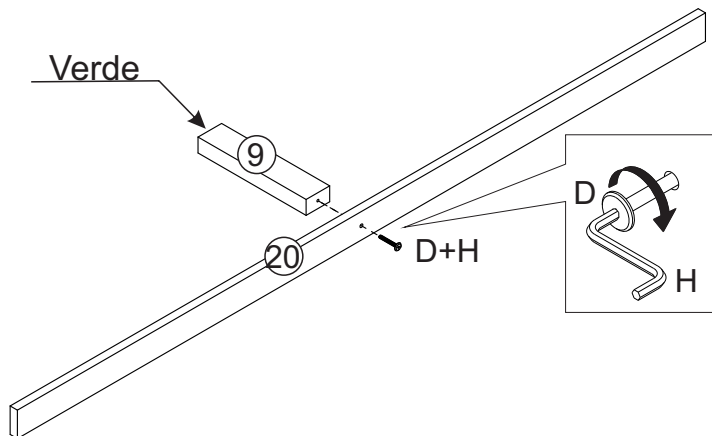
PASSO 12

Fixe a ferragem (K) nas peças (10 e 11) conforme desenho.



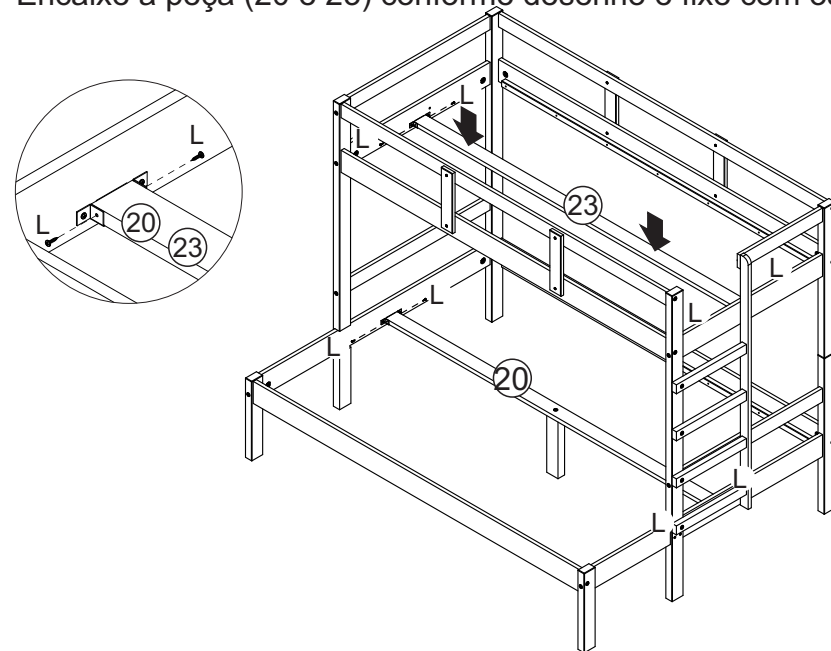
PASSO 13

Encaixe a peça (9) conforme desenho e fixe com o parafuso (D).



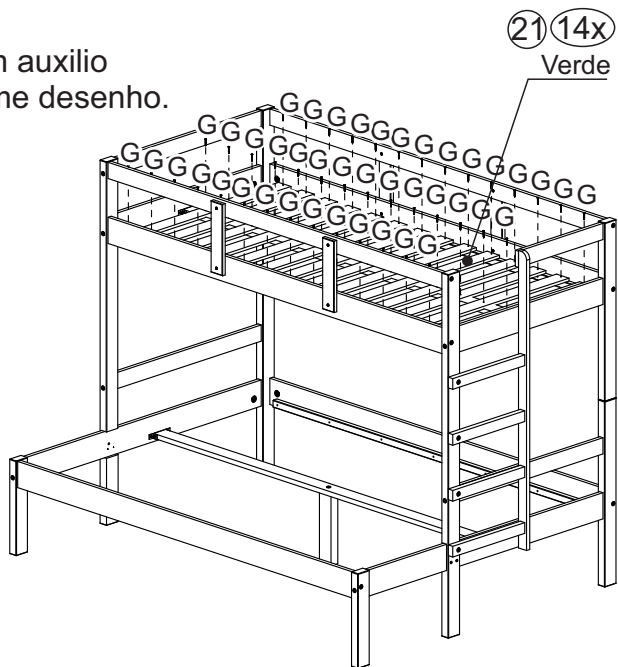
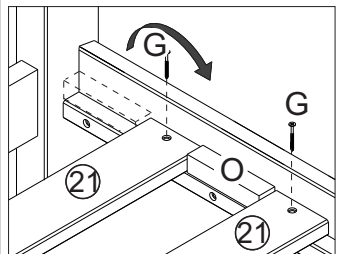
PASSO 14

Encaixe a peça (20 e 23) conforme desenho e fixe com os parafusos (L).

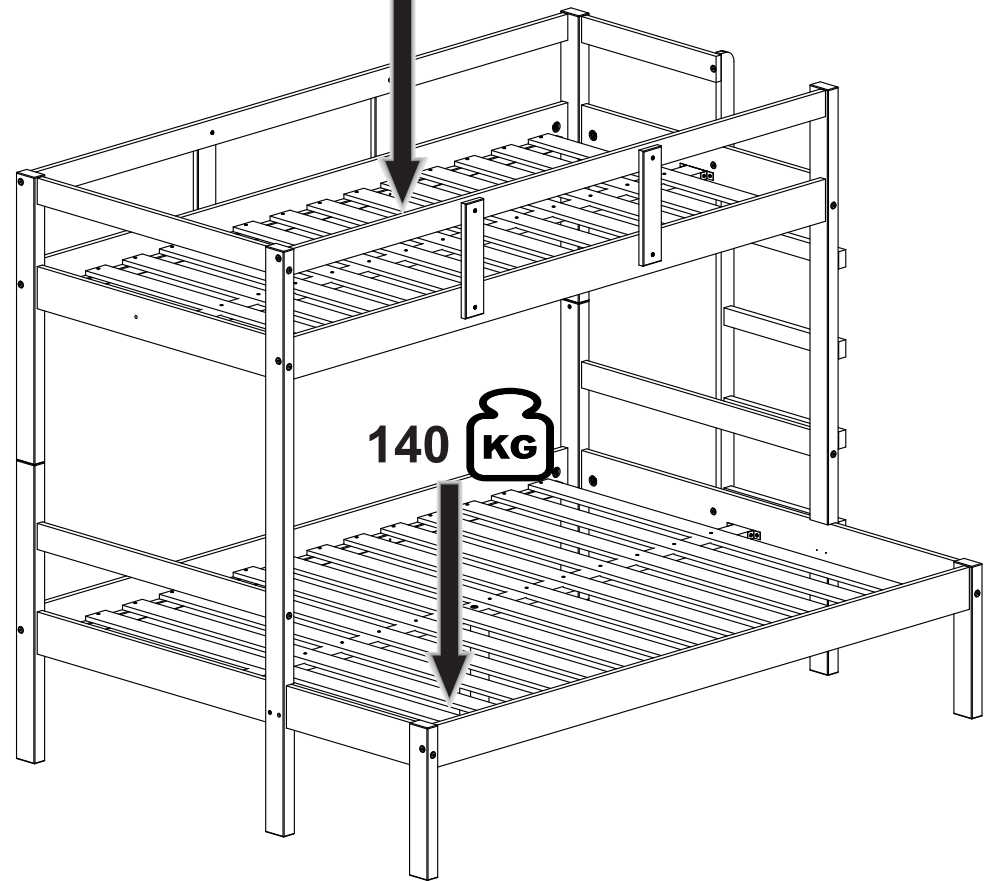


PASSO 15

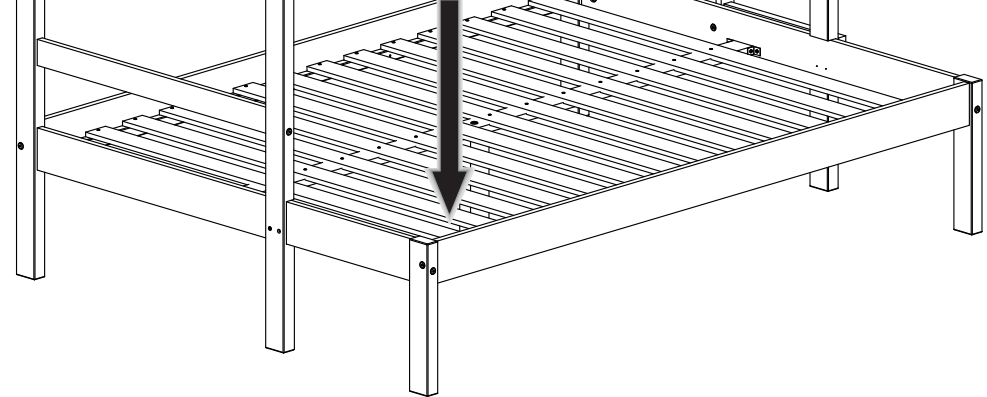
Fixe os estrados (21) com auxílio do espaçador (O) conforme desenho.



80 KG



140 KG



PASSO 16

Fixe os estrados (22) com auxílio do espaçador (O) conforme desenho.

