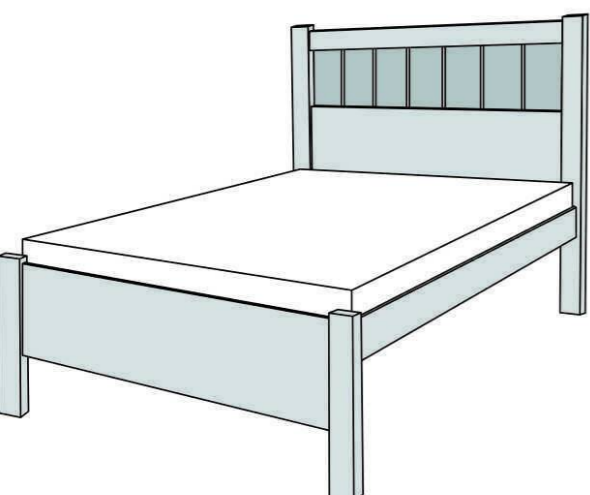


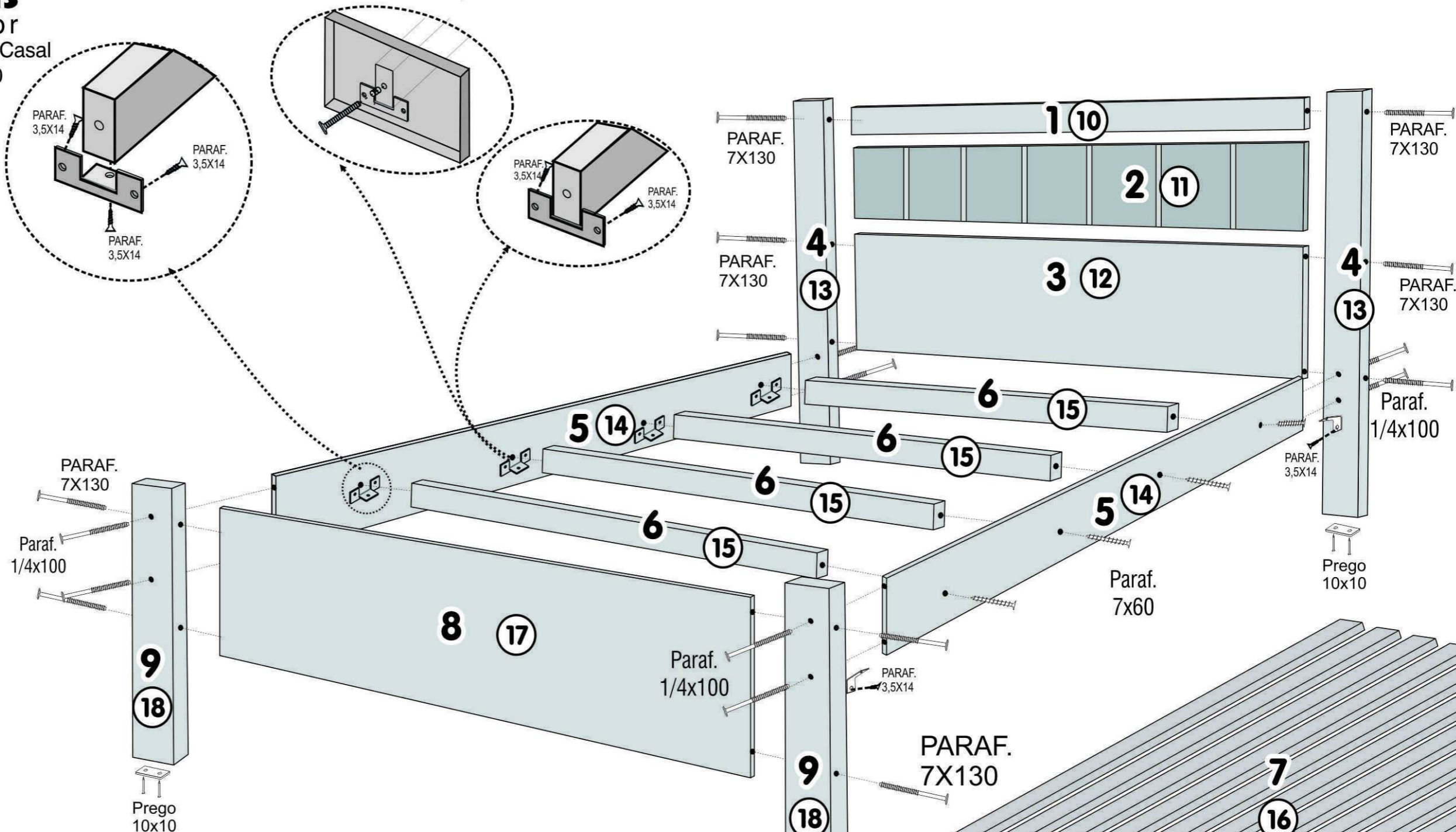
PRIMEIRO- PARAFUSAR A CANTONEIRA NOS TRAVESSÕES USANDO O PARAF. 3,5X14
SEGUNDO- PARAFUSAR AS BARRAS NOS TRAVESSÕES COM PARAF.7X60
TERCEIRO- PARAFUSAR AS CANTONEIRAS NAS BARRAS COM PARAF. 3,5X14



CAMA PRIMICIA PLUS CASAL/SOLT.

COMPONENTES

- 1 - TRAVESSA SUPERIOR CABECEIRA
10 - SOLTEIRO
- 2 - PAINEL SUPERIOR CABECEIRA
11 - SOLTEIRO
- 3 - PAINEL INFERIOR CABECEIRA
12 - SOLTEIRO
- 4 - PÉ CABECEIRA
13 - SOLTEIRO
- 5 - BARRA
14 - SOLTEIRO
- 6 - TRAVESSÃO
15 - SOLTEIRO
- 7 - RIPAS (CASAL USAM 10)
16 - RIPAS (SOLTEIRO USAM 06)
- 8 - PAINEL PEZEIRA
17 - SOLTEIRO
- 9 - PÉ PEZEIRA
18 - SOLTEIRO



KIT FERRAGEM

