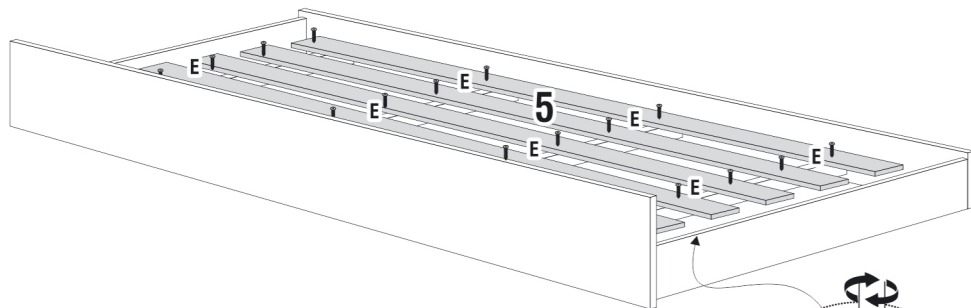
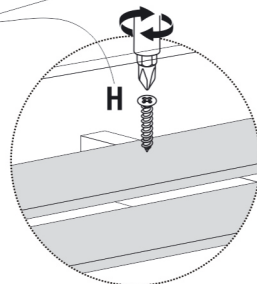
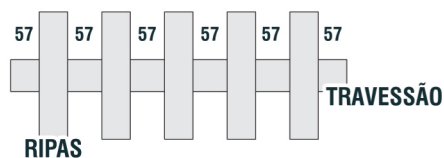


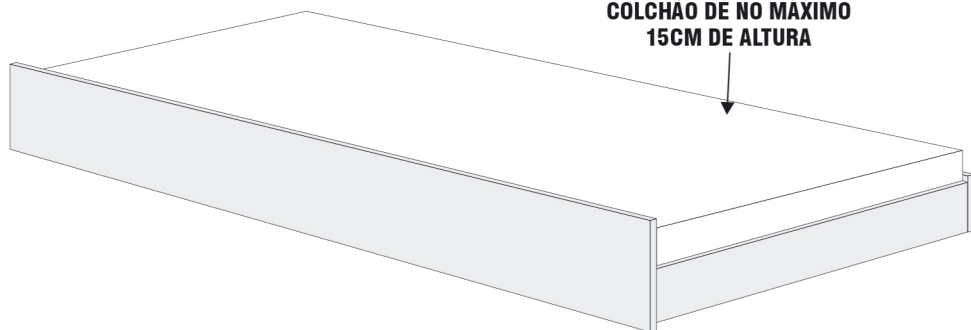
3) PREGAR AS RIPAS DO ESTRADO CONFORME DESENHOS ABAIXO.



**PREGAR AS RIPAS A 57mm
DE DSITÂNCIA UMA DA OUTRO**



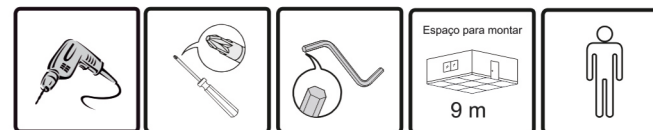
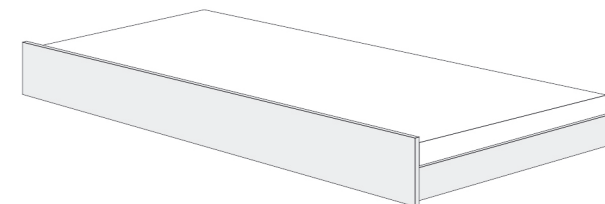
4) CAMA AUXILIAR MONTADA.



Valverde móveis

CAMA AUXILIAR

Alt.: 210mm | Larg.: 900mm | Prof.: 1875mm
Peso: 15,3Kg | Volumes: 1 Unidade



INFORMAÇÕES IMPORTANTES

- 1) Verifique a quantidade de volumes e peças antes de iniciar a montagem;
- 2) Ao separar as peças e ferragens, cuide para não danificá-las;
- 3) O móvel deverá ser montado no chão. Utilize a própria embalagem para proteger o móvel e não danificar o chão;
- 4) Preparar as peças com acessórios antes de iniciar a montagem;
- 5) Comece a montar seguindo as instruções passo a passo;
- 6) No caso do não seguimento das instruções, exime o fabricante de quaisquer responsabilidades futuras;
- 7) O fabricante se reserva no direito de efetuar modificações técnicas em seus produtos, sem aviso prévio, sempre que julgar conveniente.
- 8) As ferragens e acessórios presentes no kit são apenas para a montagem deste produto

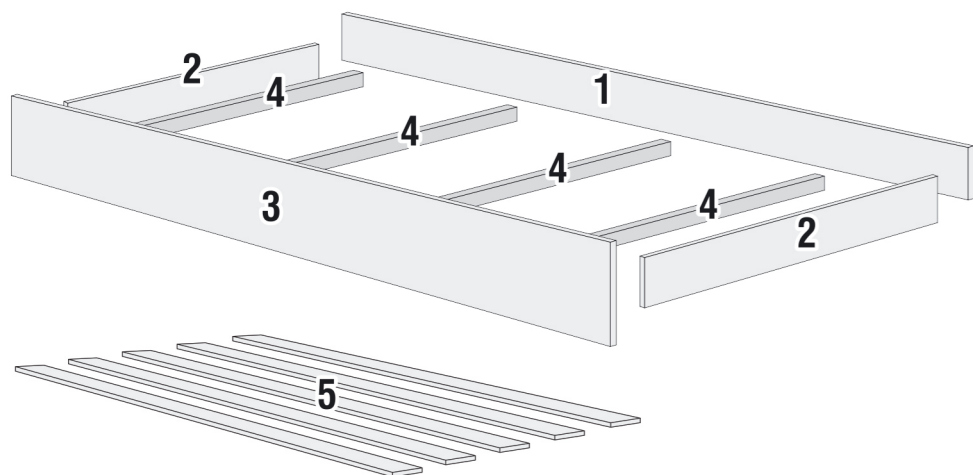
**Em caso de solicitação de assistência, é OBRIGATÓRIO
indicar o código da peça e N° do lote do produto para ser atendido.**

FONE (32) 3539-4250

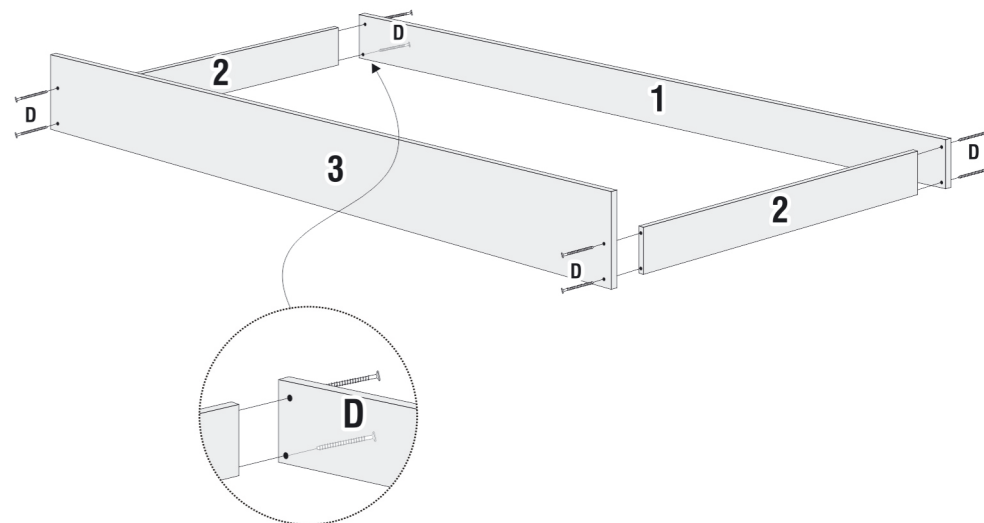
Home Page: www.valverde.ind.br
E-mail: assistenciatecnica@valverde.ind.br

IDENTIFICAÇÃO DE COMPONENTES

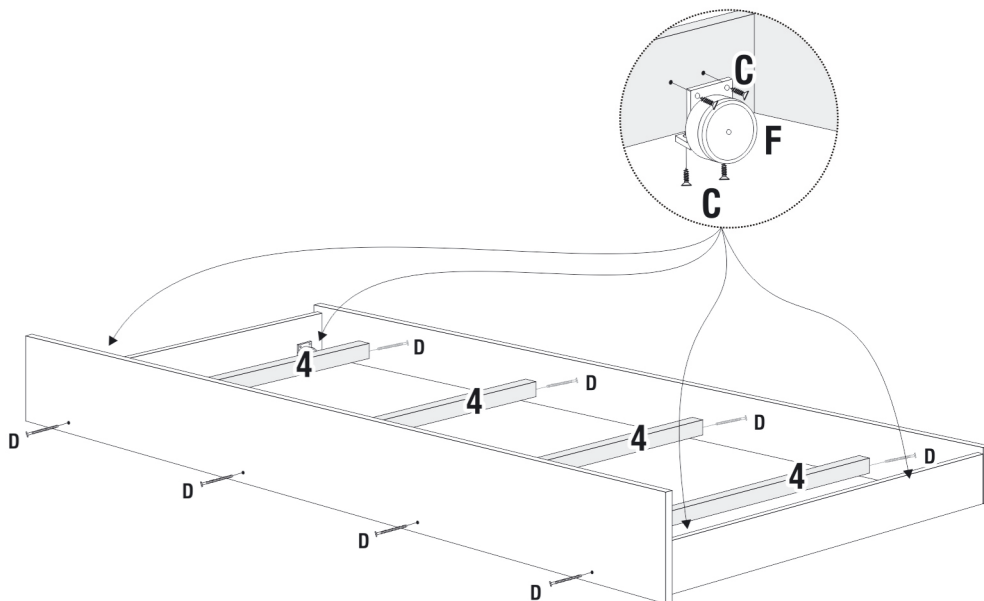
CÓD.	ID.	PEÇA	QT.
2174	1	BARRA TRASEIRA	1
2172	2	BARRA LATERAL	2
2173	3	BARRA FRONTAL	1
2683	4	TRAVESSÃO MADEIRA	4
11017	5	RIPA MDF	5










1 MONTAGEM DAS BARRAS.



2 MONTAGEM DOS TRAVESSÕES E RODÍZIOS



IDENTIFICAÇÃO DE FERRAGENS

CÓD.	ID.	FERRAGEM	QT.
2610	A	CHAVE ALLEN 	1
2576	B	ESQUEMA DE MONTAGEM 	1
2580	C	PARAFUSO 3,5x14 	16
2594	D	PARAFUSO 7x50 	16
2583	E	PARAFUSO 3,5x25 	20
2565	F	RODÍZIO METAL 	4
2554	G	TAMPA 10mm 	16