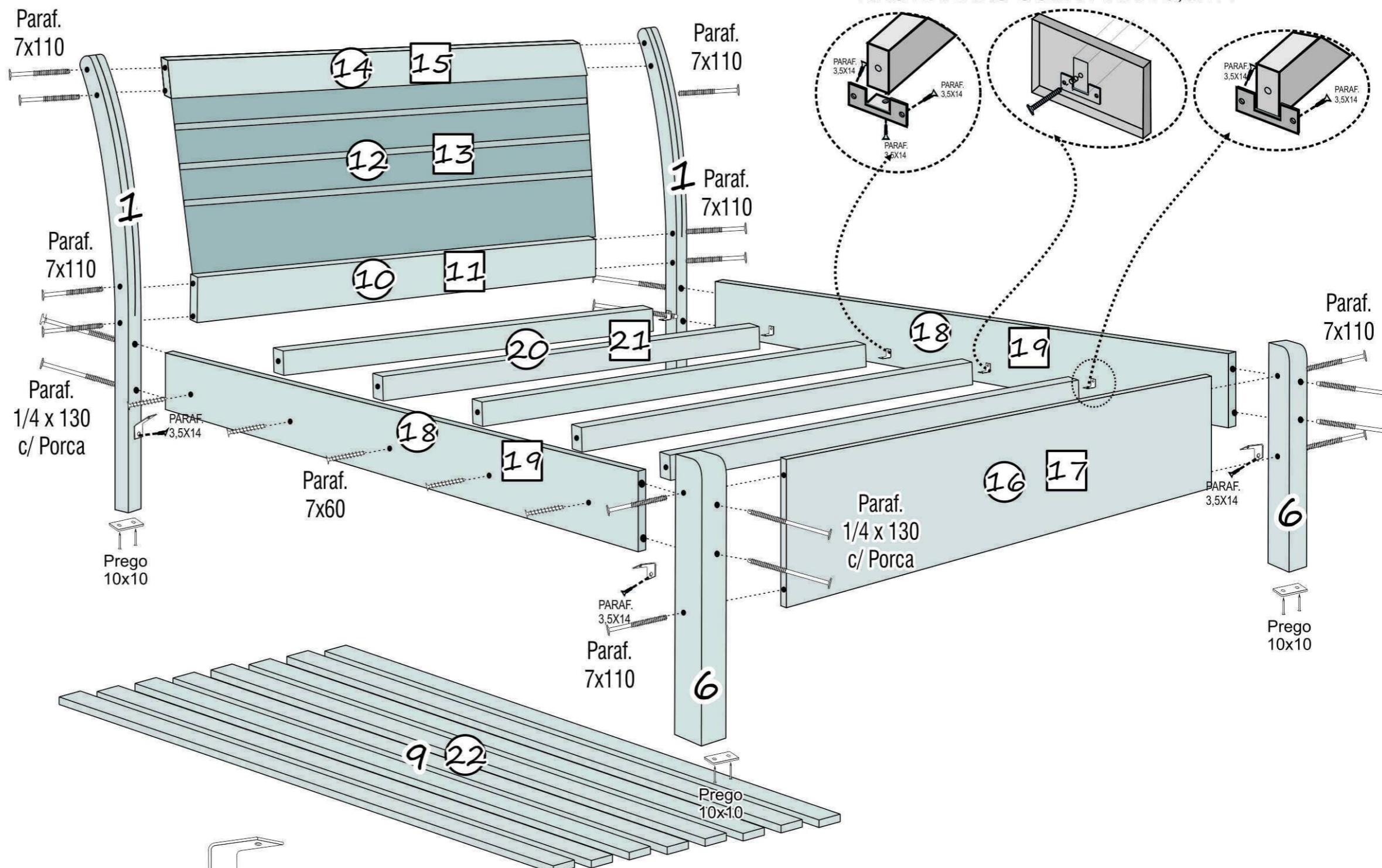
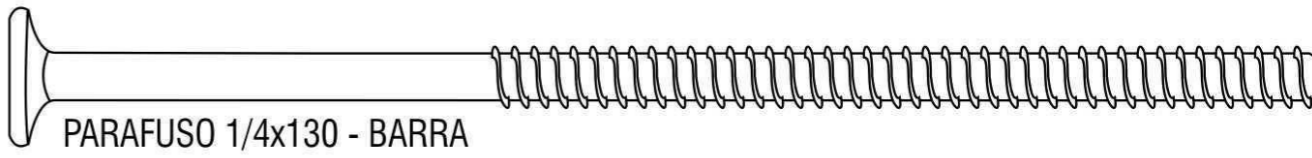
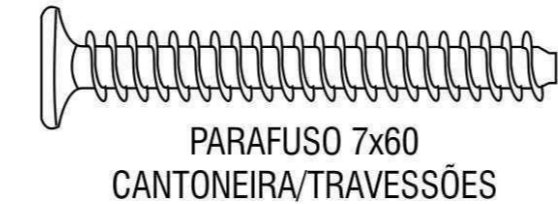
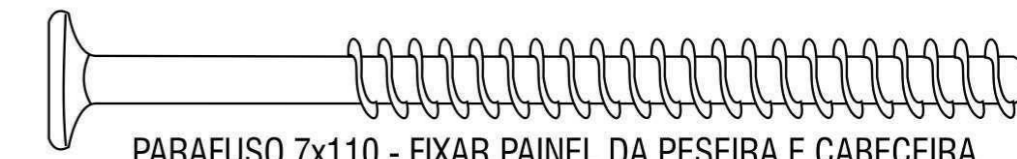
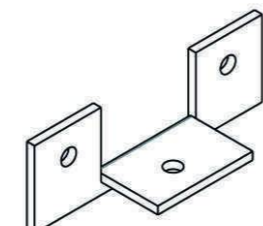


CAMA ESMERALDA PLUS

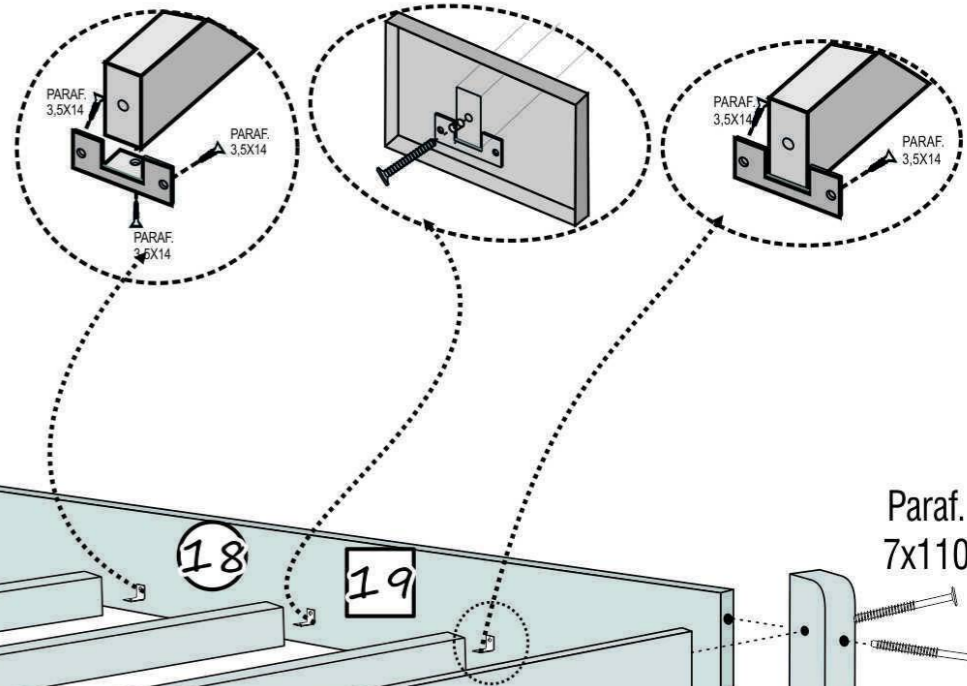
CASAL 1,40 / CASAL 1,60 QUEEN

COMPONENTES

- 1 - PÉ CABECEIRA
- TRAVESSA DA CABECEIRA INFERIOR
- 10 - CASAL 1,40
- 11 - QUEEN 1,60
- PAINEL CABECEIRA
- 12 - CASAL 1,40
- 13 - QUEEN 1,60
- TRAVESSA DA CABECEIRA SUPERIOR
- 14 - CASAL 1,40
- 15 - QUEEN 1,60
- PAINEL PESEIRA
- 16 - CASAL 1,40
- 17 - QUEEN 1,60
- 6 - PÉ PESEIRA
- BARRAS
- 18 - CASAL 1,40
- 19 - QUEEN 1,60
- TRAVESSÕES
- 20 - CASAL 1,40
- 21 - QUEEN 1,60
- 9 - RIPAS ESTRADO CASAL 1,40
- 22 - QUEEN 1,60



PRIMEIRO- PARAFUSAR A CANTONEIRA NOS TRAVESSÕES USANDO O PARAF. 3,5X14
SEGUNDO- PARAFUSAR AS BARRAS NOS TRAVESSÕES COM PARAF. 7X60
TERCEIRO- PARAFUSAR AS CANTONEIRAS NAS BARRAS COM PARAF. 3,5X14



KIT FERRAGEM