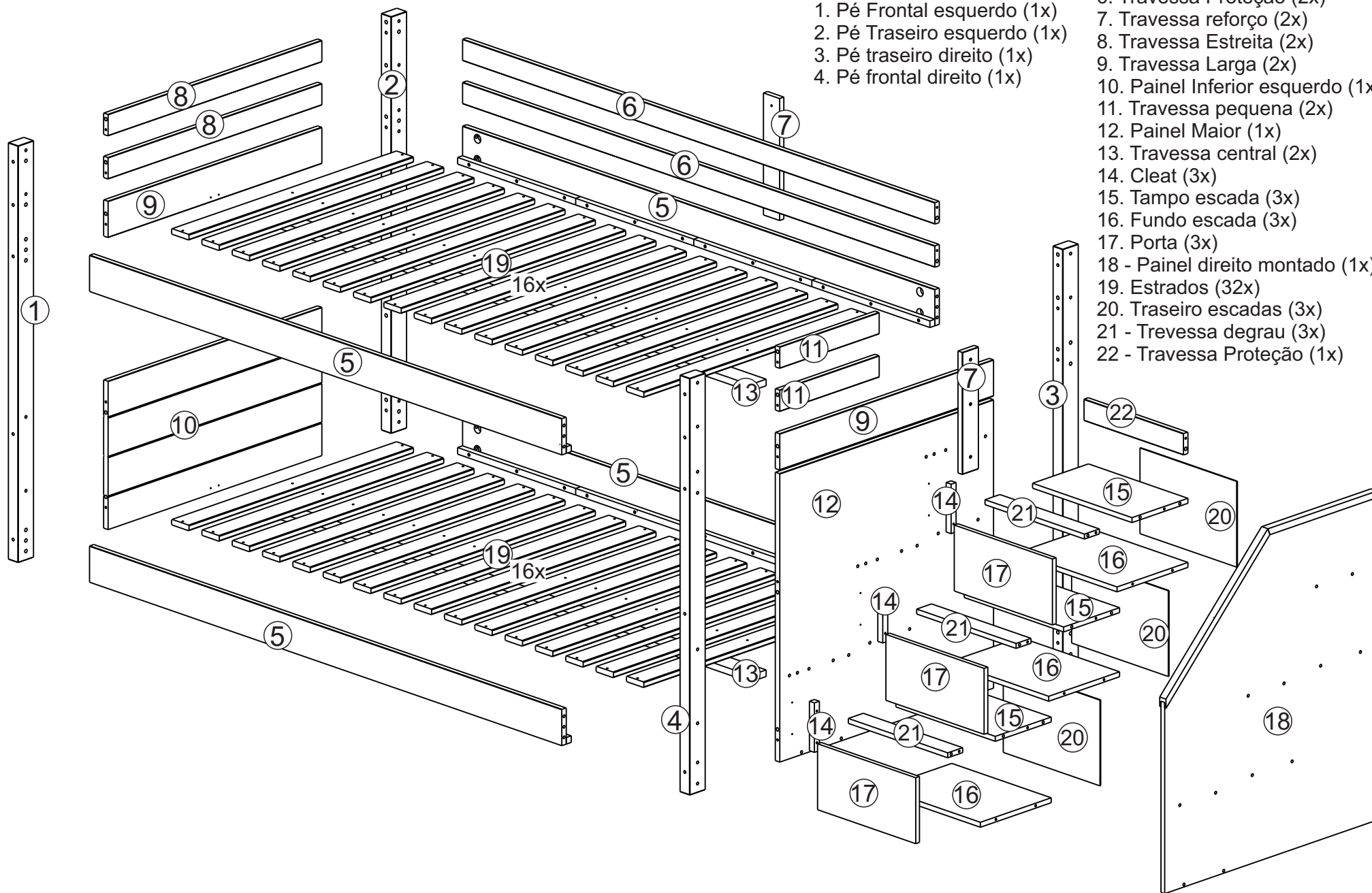


**ATENÇÃO:**

1. Leia atentamente toda instrução antes de iniciar a montagem .
2. A montagem do produto deverá ser feita em uma superfície limpa e plana. Aconselhamos utilizar a própria embalagem para forrar o chão afim de não danificar o produto.
3. Reservar área livre para montagem do produto.
4. Evitar batidas e o contato com objetos cortantes.
5. Para a limpeza do produto, utilize um pano levemente umedecido com água, seguido de um pano seco.

PARTES DO PRODUTO:

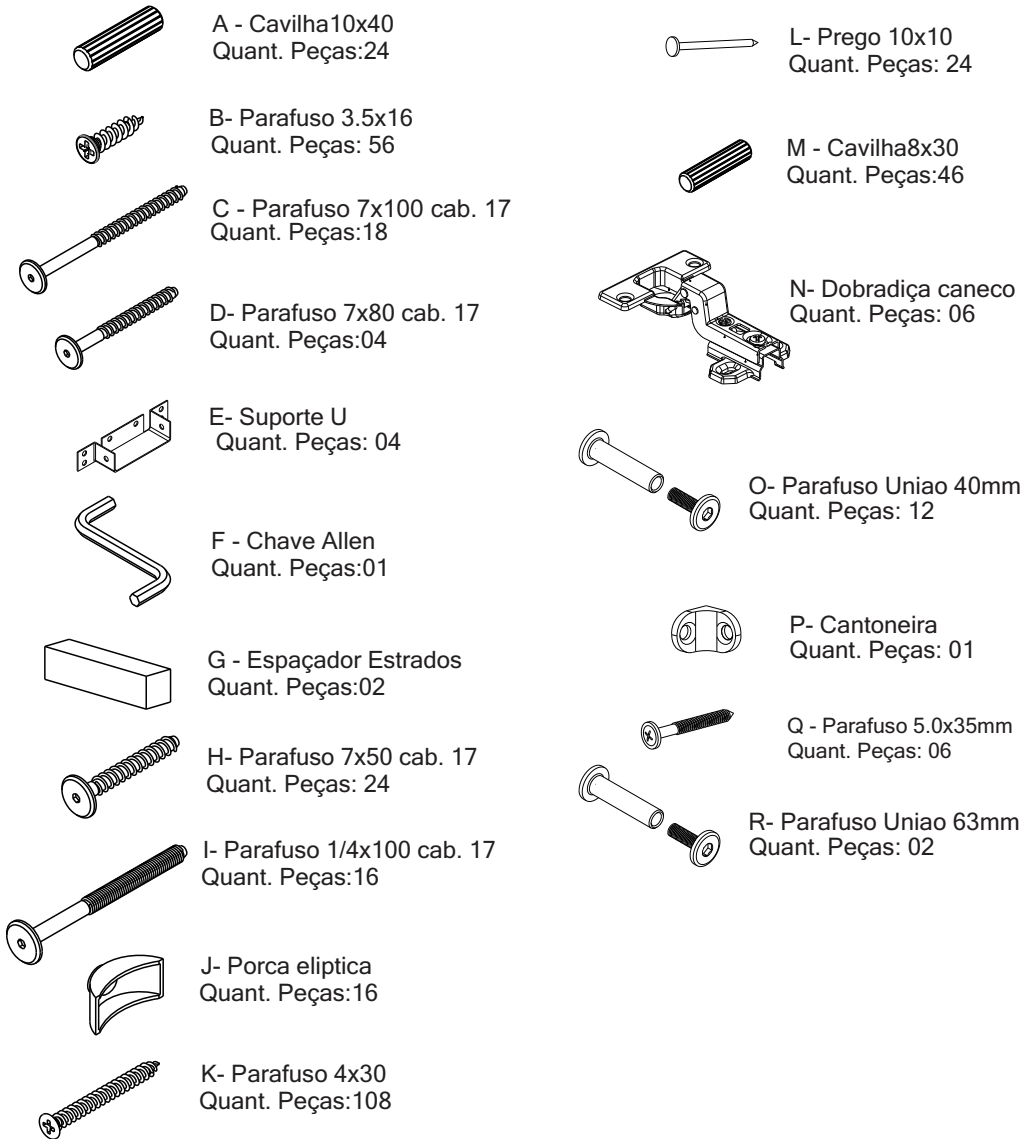
- 1. Pé Frontal esquerdo (1x)
- 2. Pé Traseiro esquerdo (1x)
- 3. Pé traseiro direito (1x)
- 4. Pé frontal direito (1x)
- 5. Barra (4x)
- 6. Travessa Proteção (2x)
- 7. Travessa reforço (2x)
- 8. Travessa Estreita (2x)
- 9. Travessa Larga (2x)
- 10. Pannel Inferior esquerdo (1x)
- 11. Travessa pequena (2x)
- 12. Pannel Maior (1x)
- 13. Travessa central (2x)
- 14. Cleat (3x)
- 15. Tampo escada (3x)
- 16. Fundo escada (3x)
- 17. Porta (3x)
- 18 - Pannel direito montado (1x)
- 19. Estrados (32x)
- 20. Traseiro escadas (3x)
- 21 - Treveça degrau (3x)
- 22 - Travessa Proteção (1x)



VOCÊ PRECISARÁ DE:

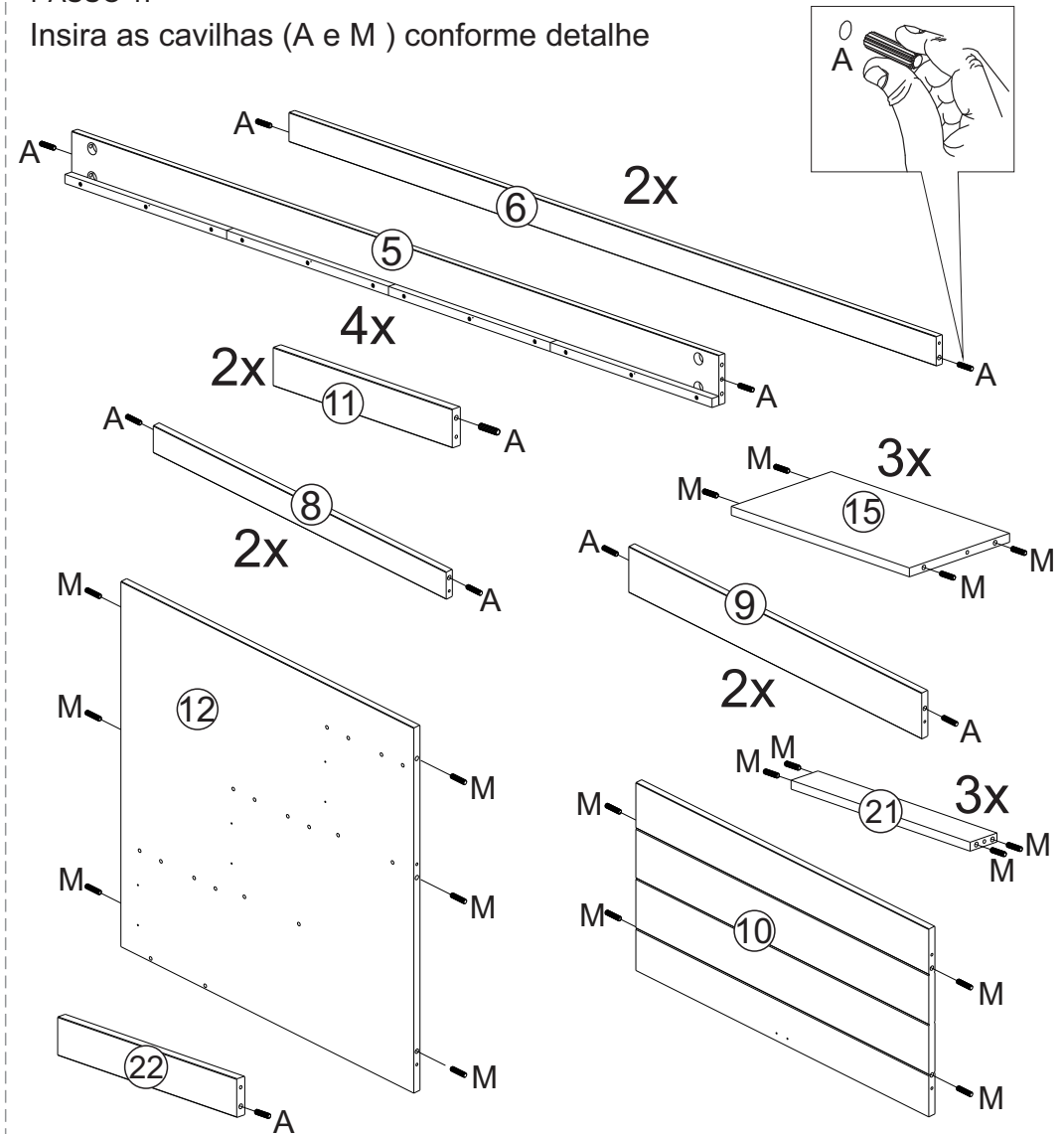


FERRAGEM:



PASSO 1:

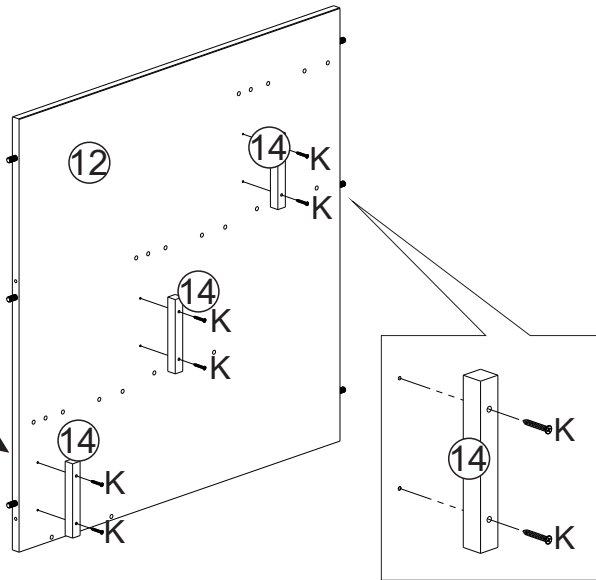
Insira as cavilhas (A e M ) conforme detalhe



PASSO 2:

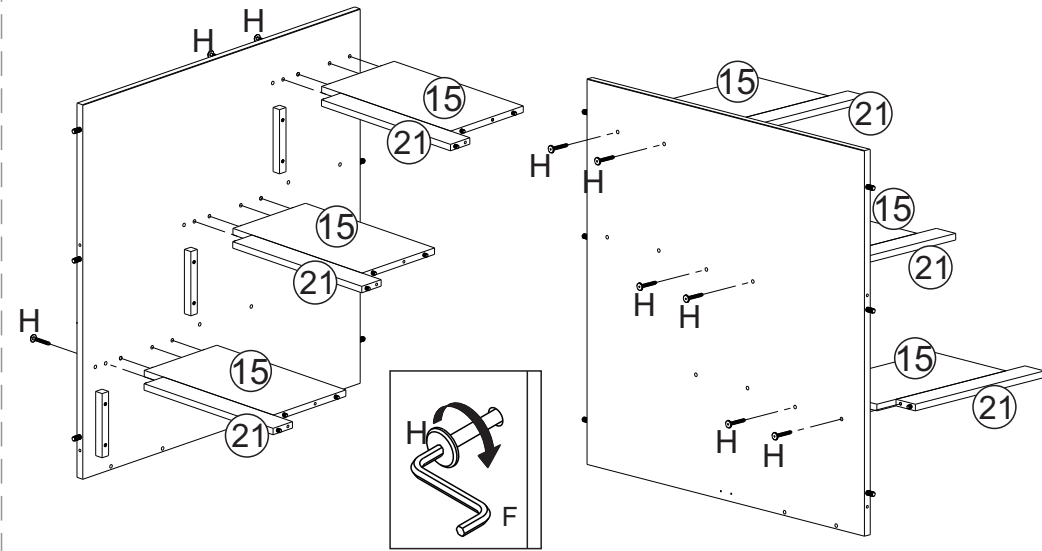
Fixar as peças (14) no painel (12) conforme desenho

 Pré marcação para o lado interno.



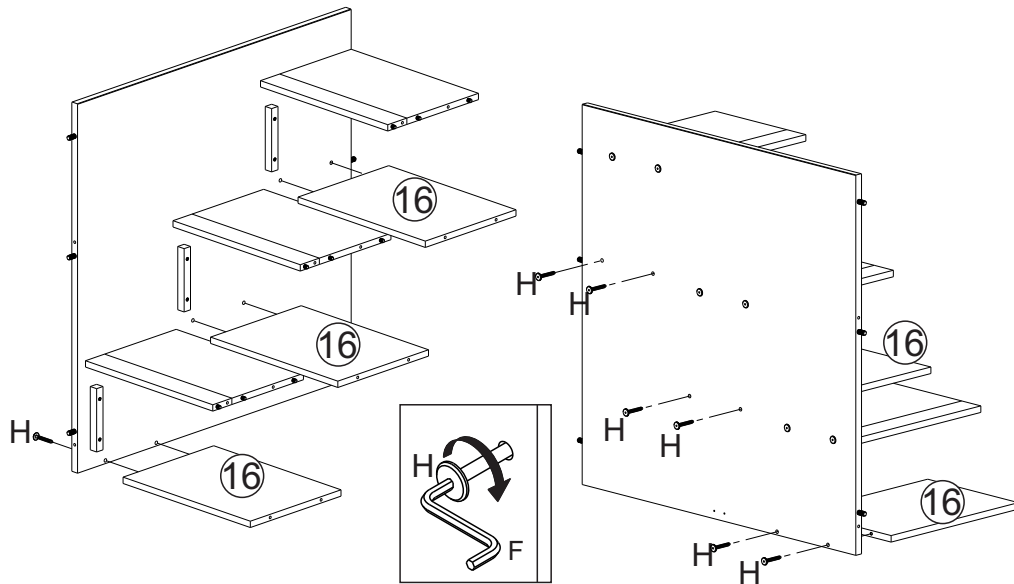
PASSO3:

Fixar as peças (15 e 21) no painel (12) conforme desenho abaixo



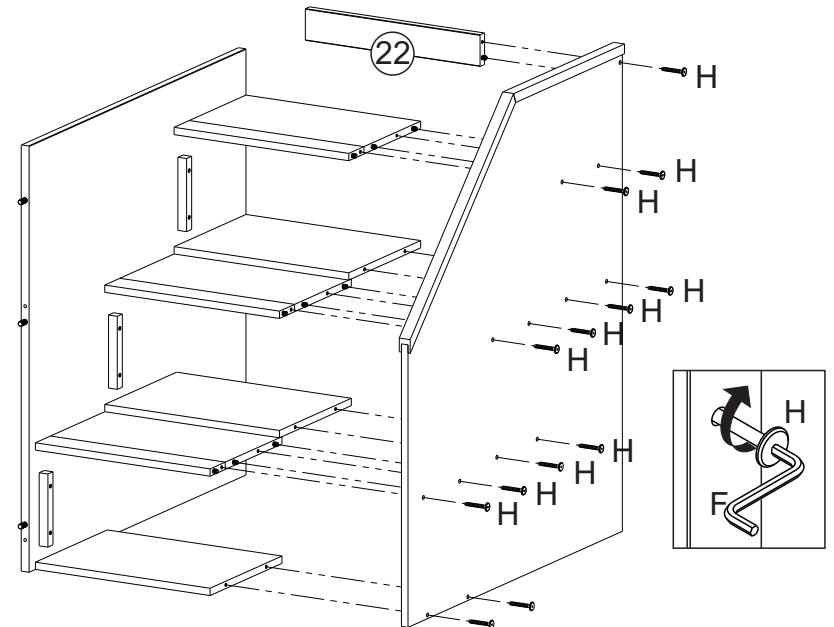
PASSO 4:

Fixar as peças (16) no painel (12) conforme desenho

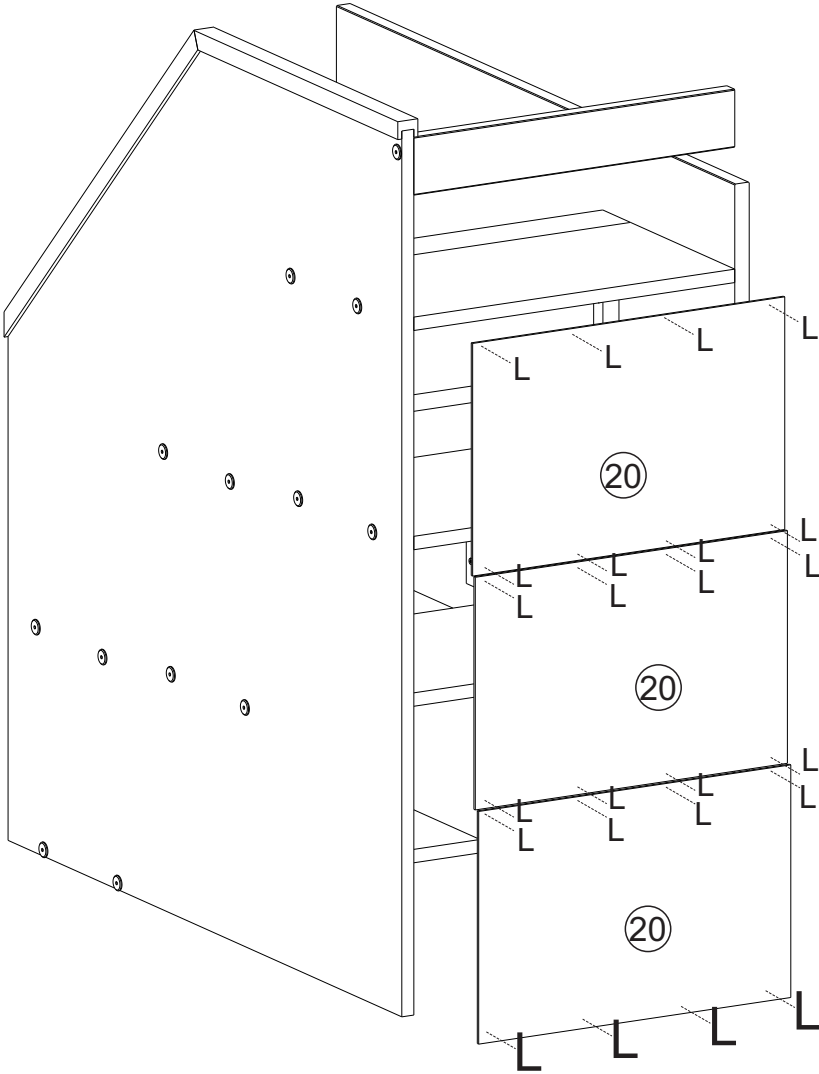


PASSO 5:

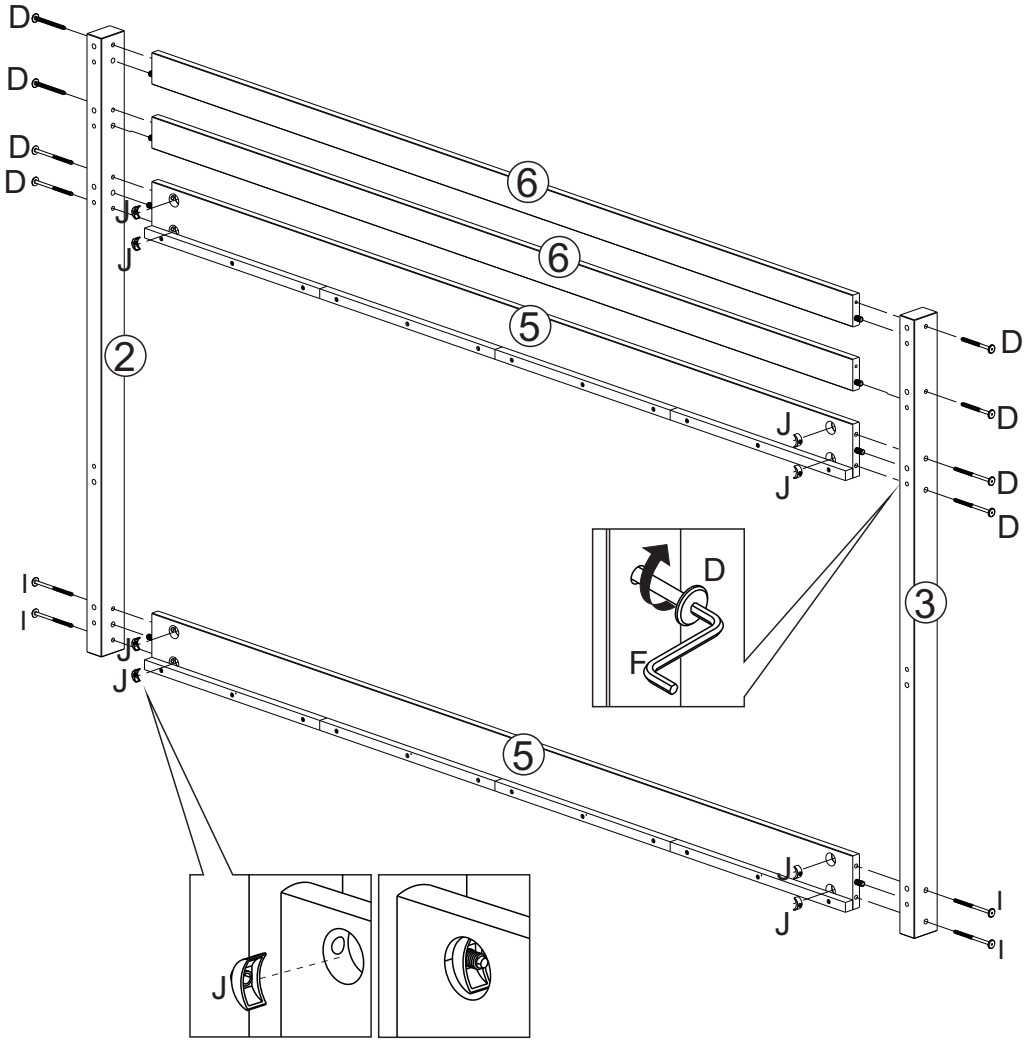
Fixar painel (18) e a peça (22) conforme desenho abaixo



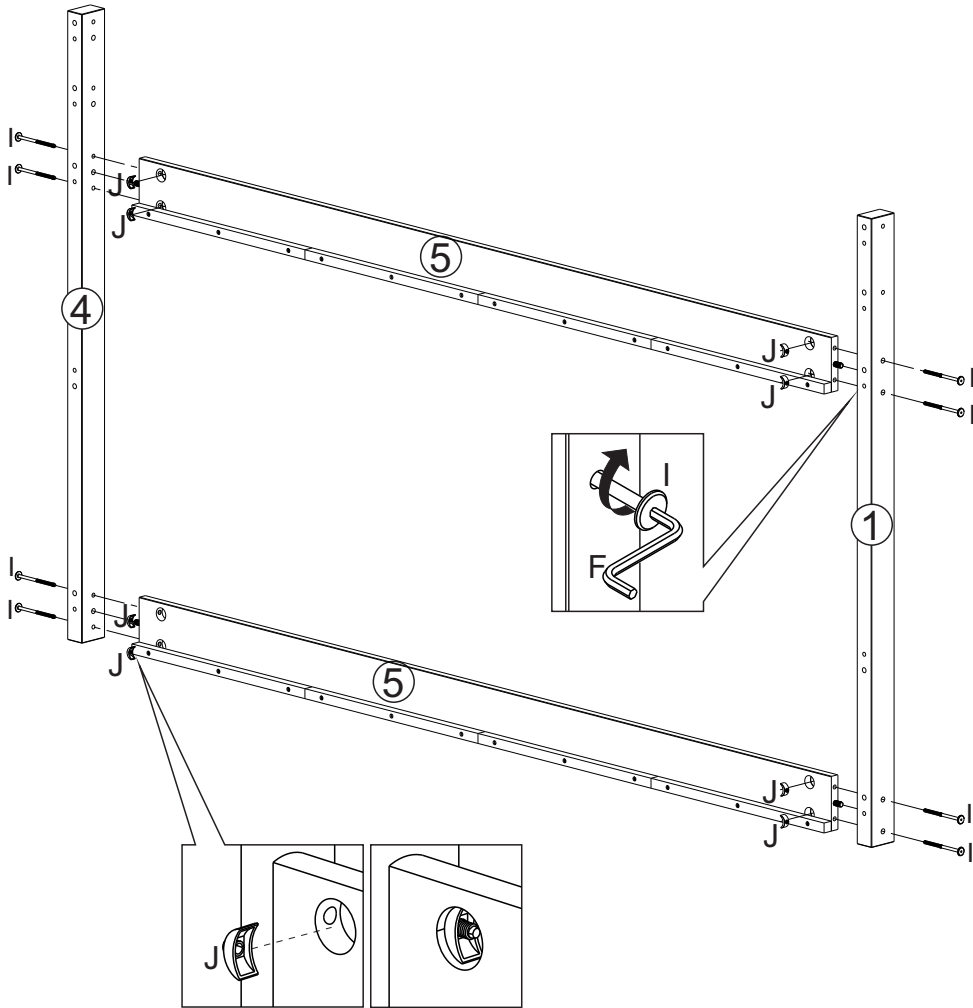
PASSO 6:  
Fixar as peças (20) conforme desenho



PASSO 7:  
Fixar peças (2 e 3) nas peças (5 e 6) conforme desenho abaixo



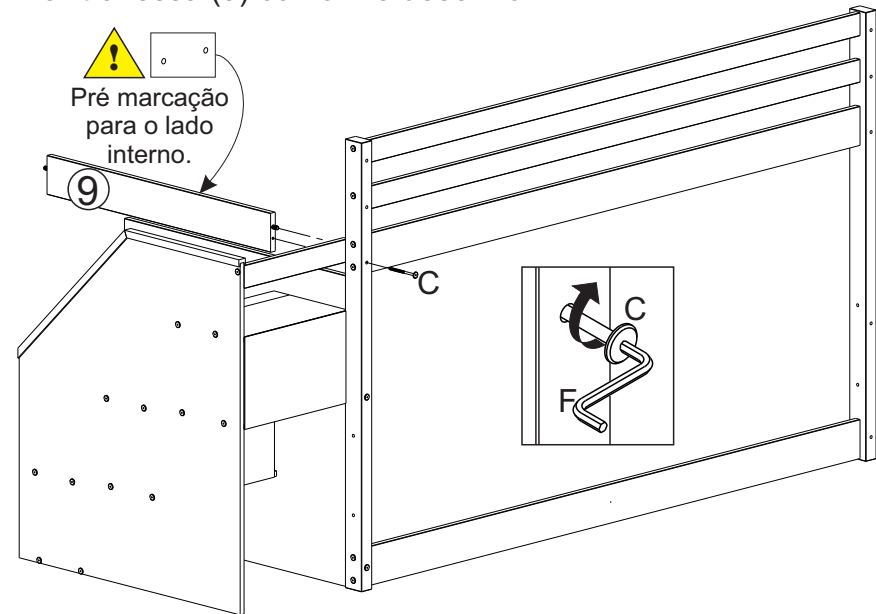
PASSO 8:  
Fixar peças (1 e 4) nas peças (5) conforme desenho



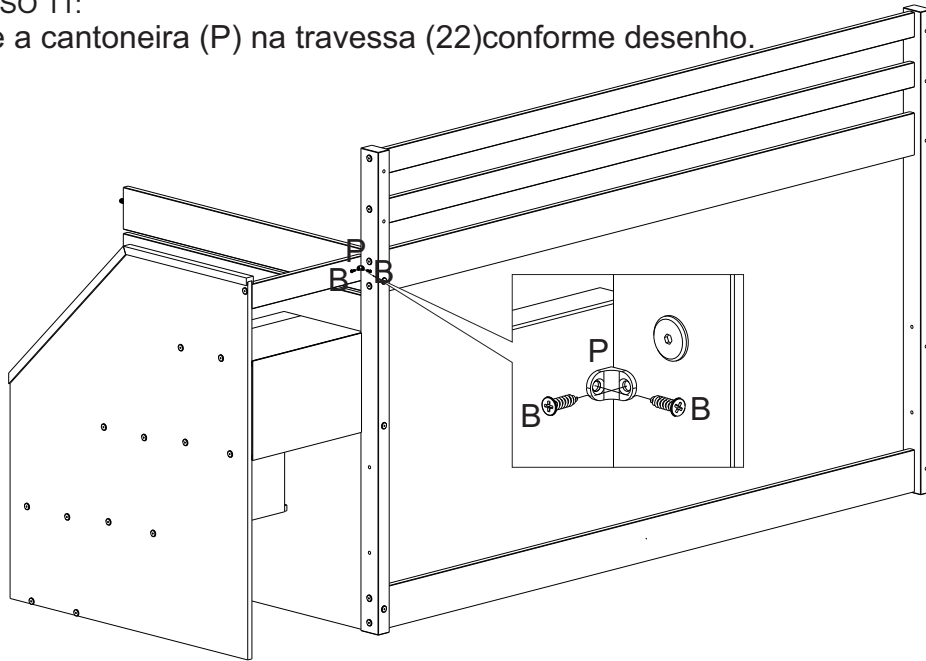
PASSO 9:  
Fixar o conjunto montado na estrutura da escada conforme desenho.



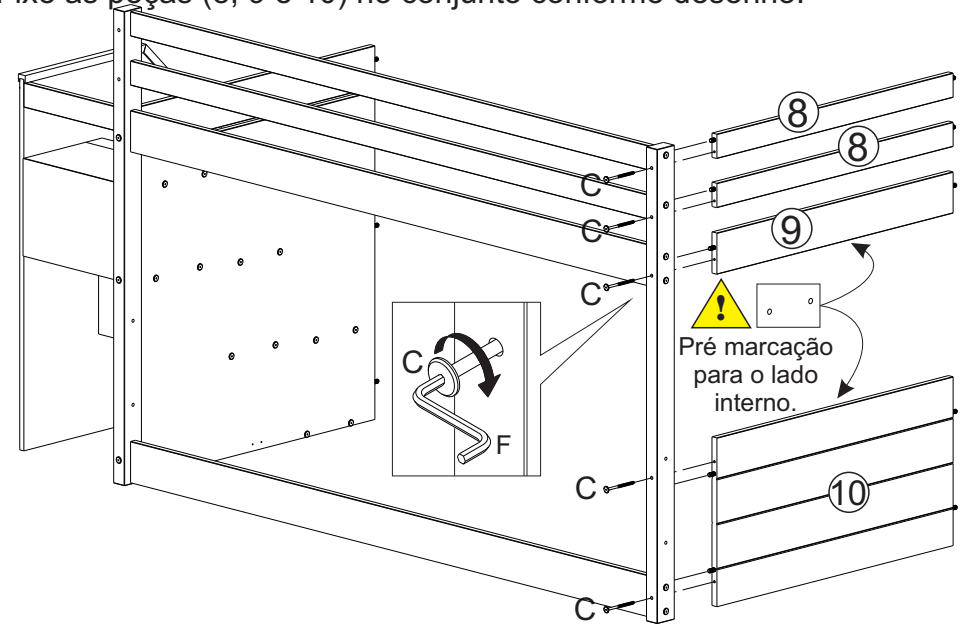
PASSO 10:  
Fixar travessa (9) conforme desenho.



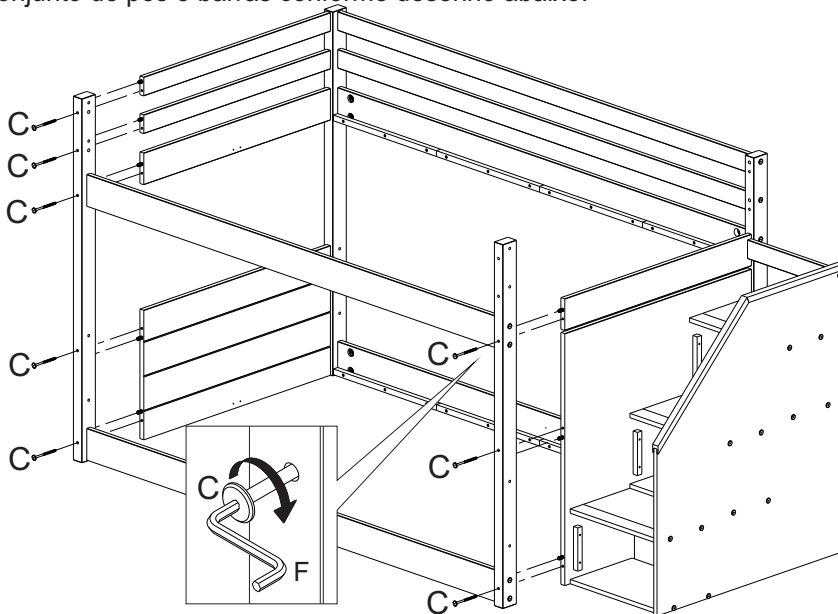
PASSO 11:  
Fixe a cantoneira (P) na travessa (22) conforme desenho.



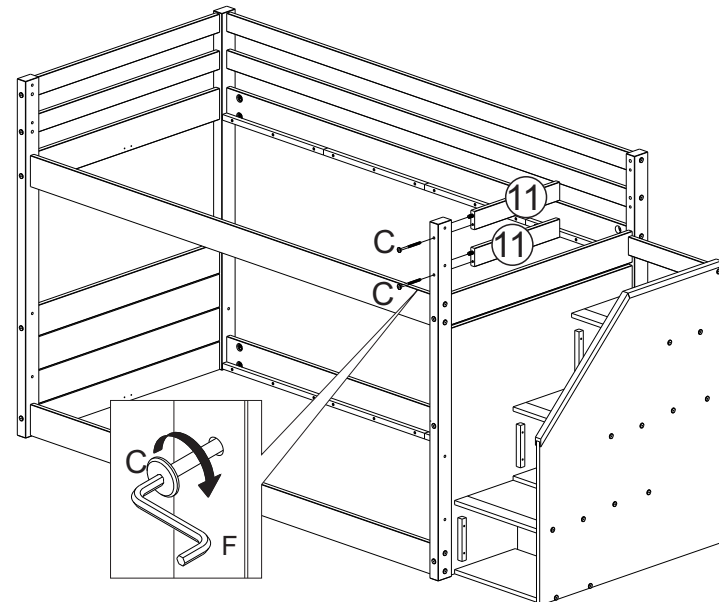
PASSO 12:  
Fixe as peças (8, 9 e 10) no conjunto conforme desenho.



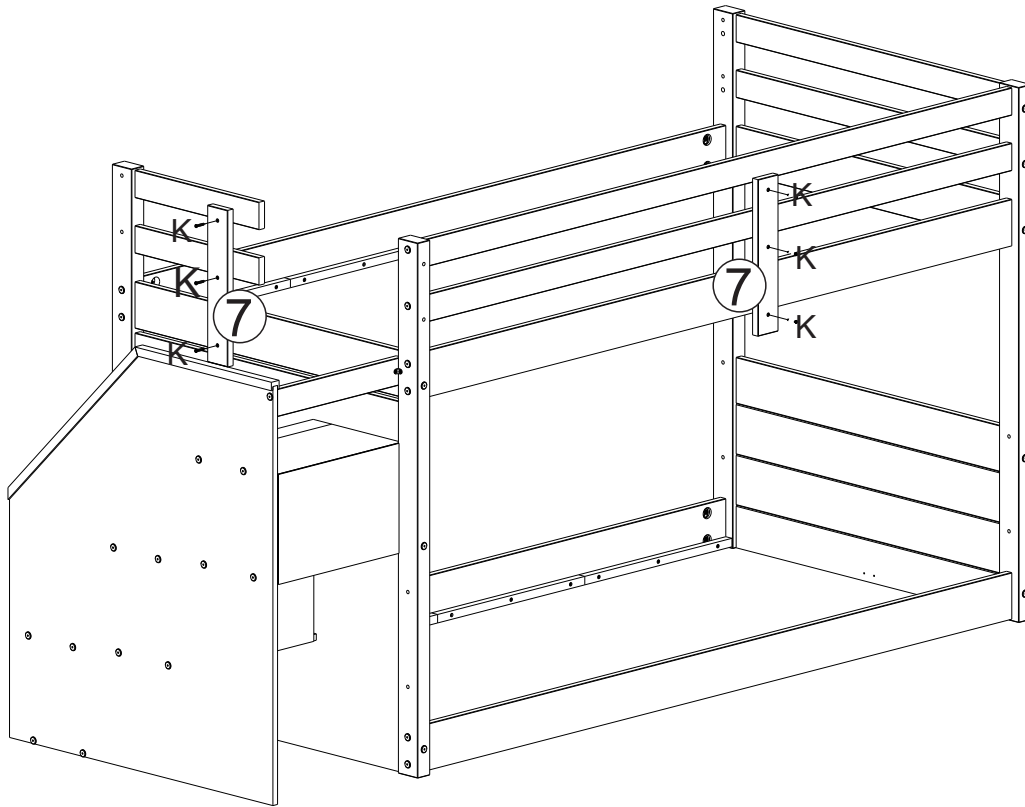
PASSO 13:  
Fixe o conjunto de pés e barras conforme desenho abaixo.



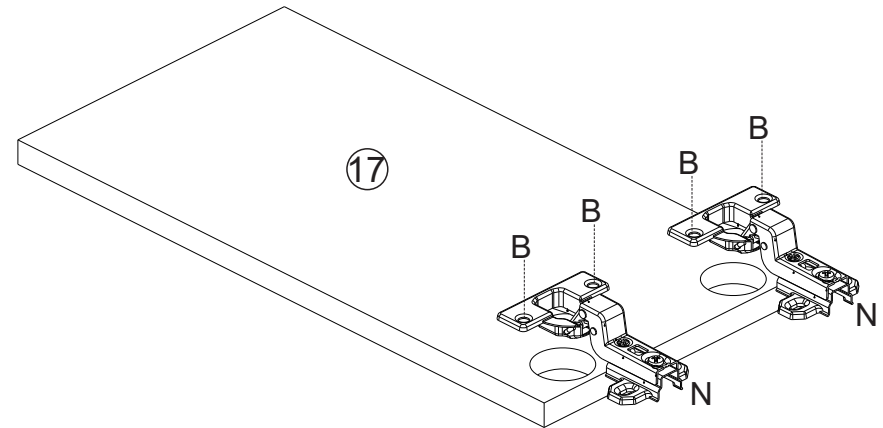
PASSO 14:  
Fixar peças (11) no conjunto montado conforme desenho abaixo



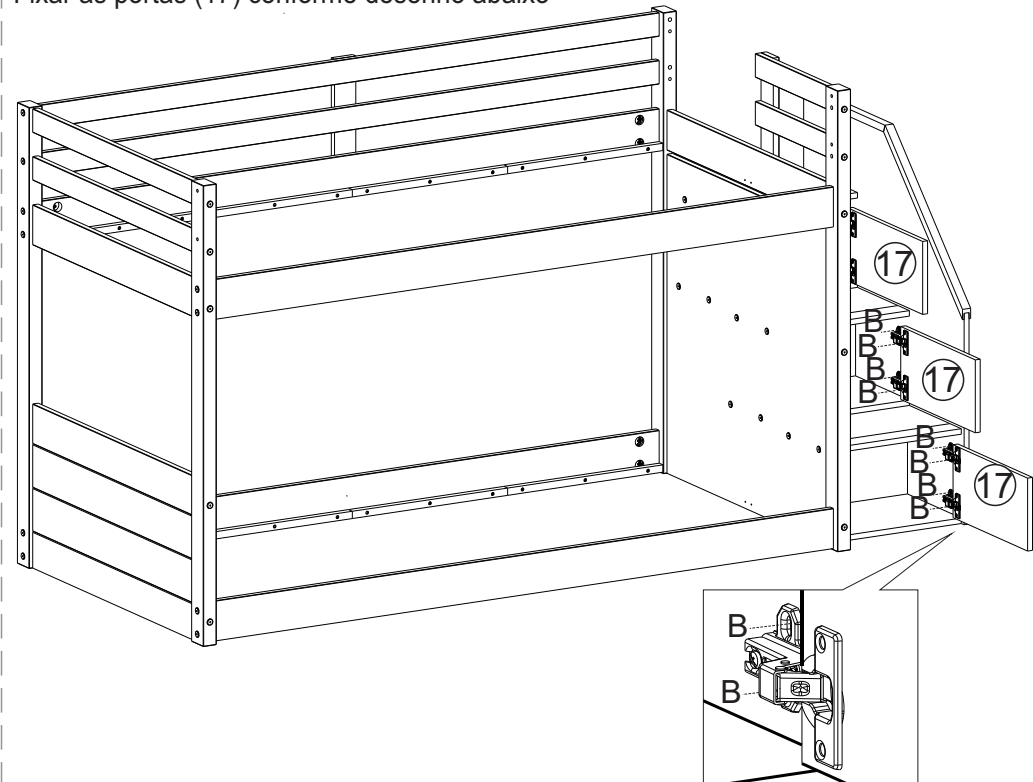
PASSO 15:  
Fixar as peças (7) conforme desenho abaixo



PASSO 16  
Fixar as dobradiças (N) nas portas (17) conforme desenho

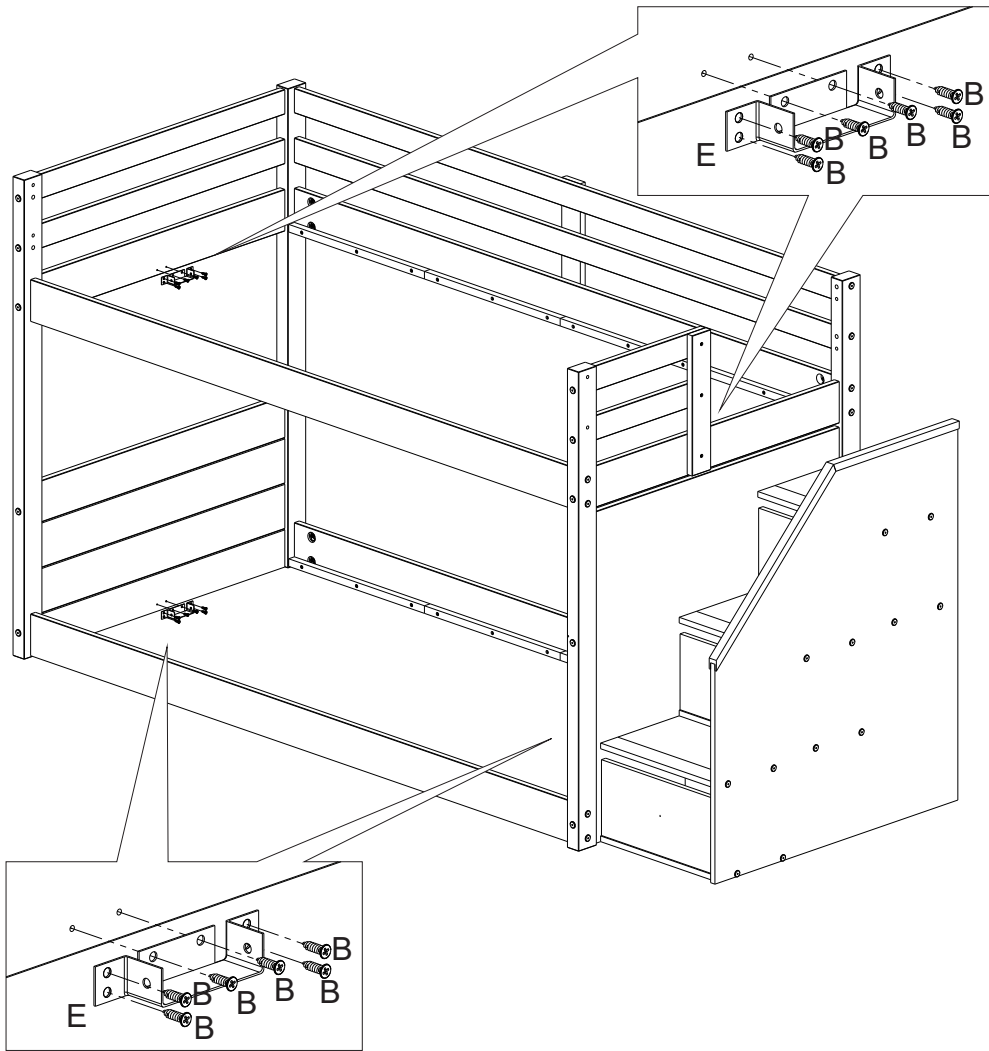


PASSO 17  
Fixar as portas (17) conforme desenho abaixo

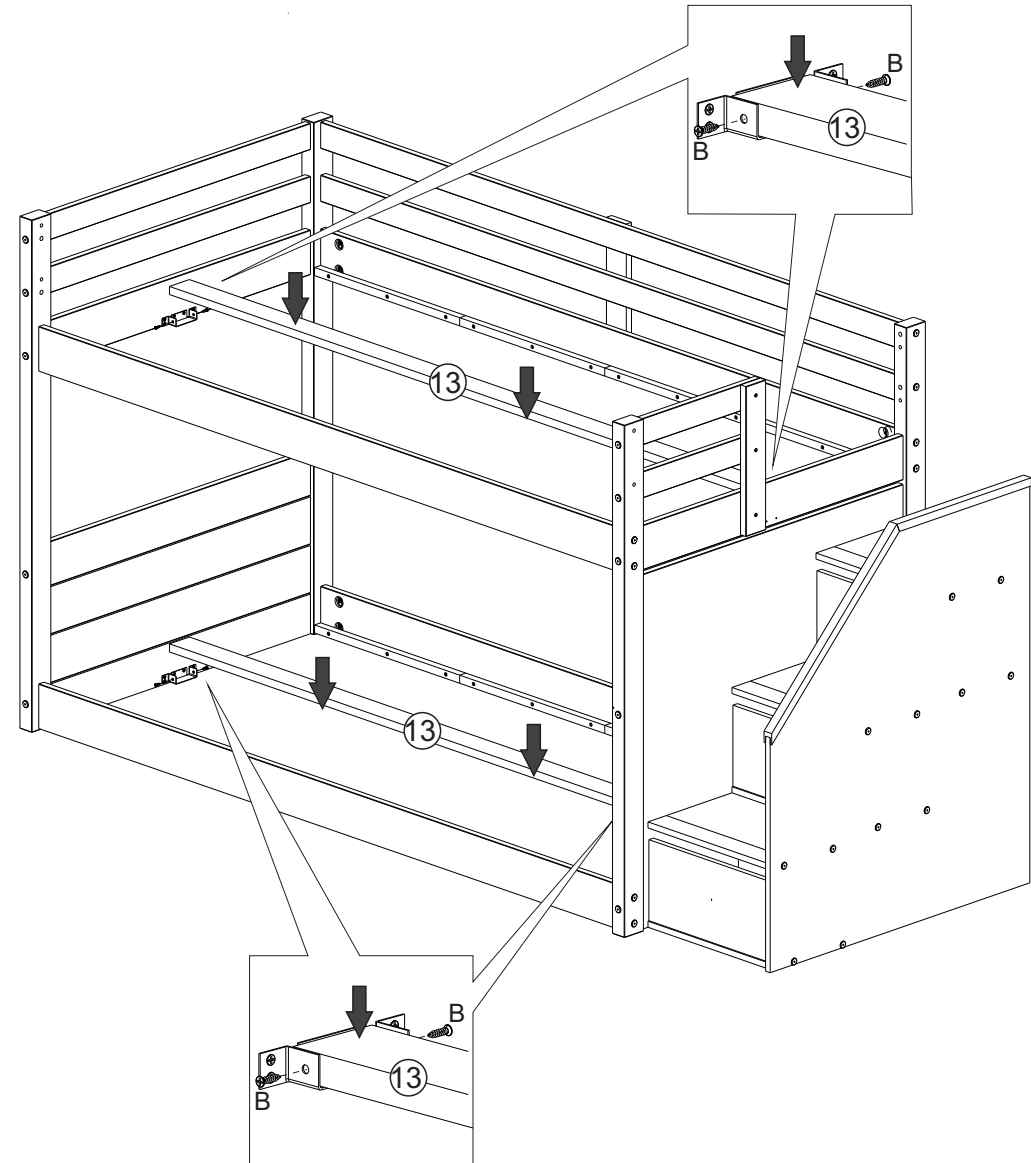




PASSO 18:  
Fixar os suportes (P) conforme desenho

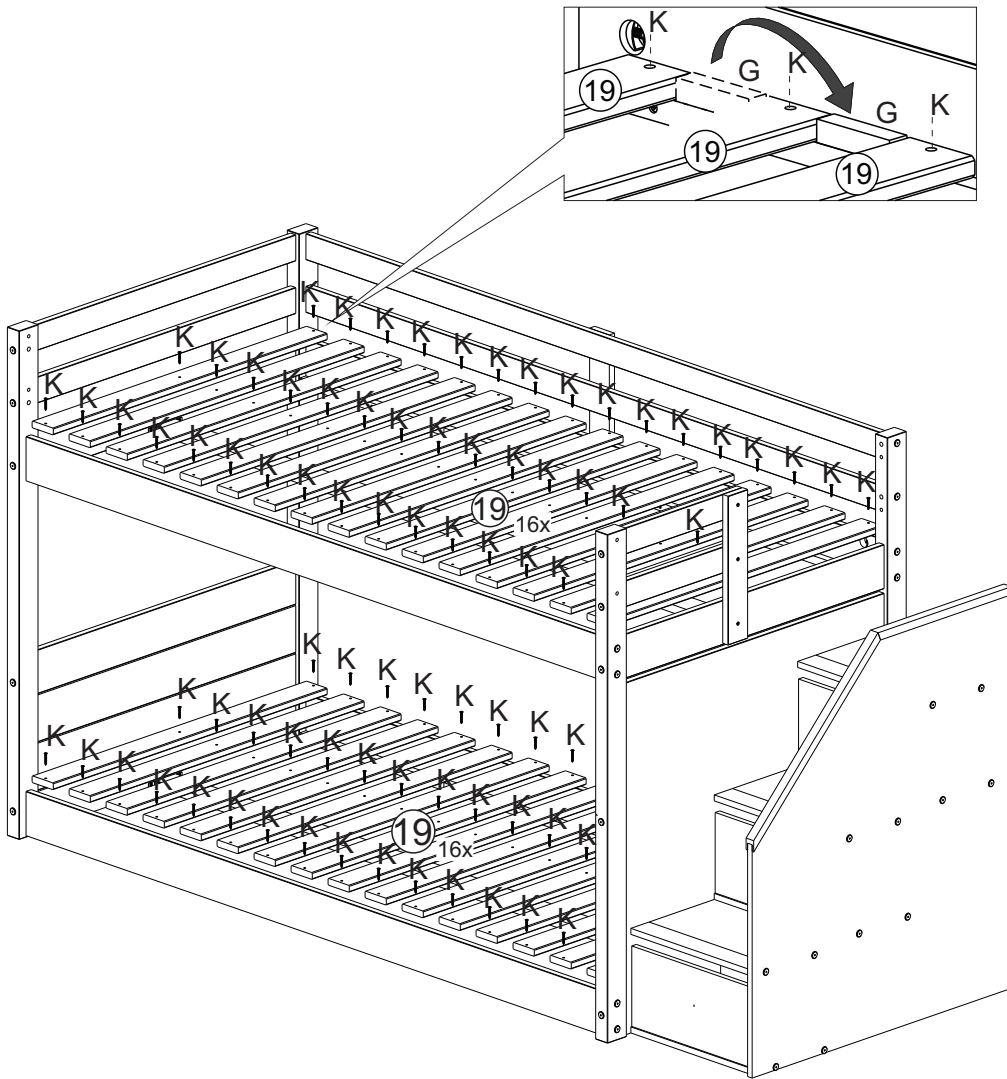


PASSO 19:  
Fixar as peças (13) conforme desenho abaixo



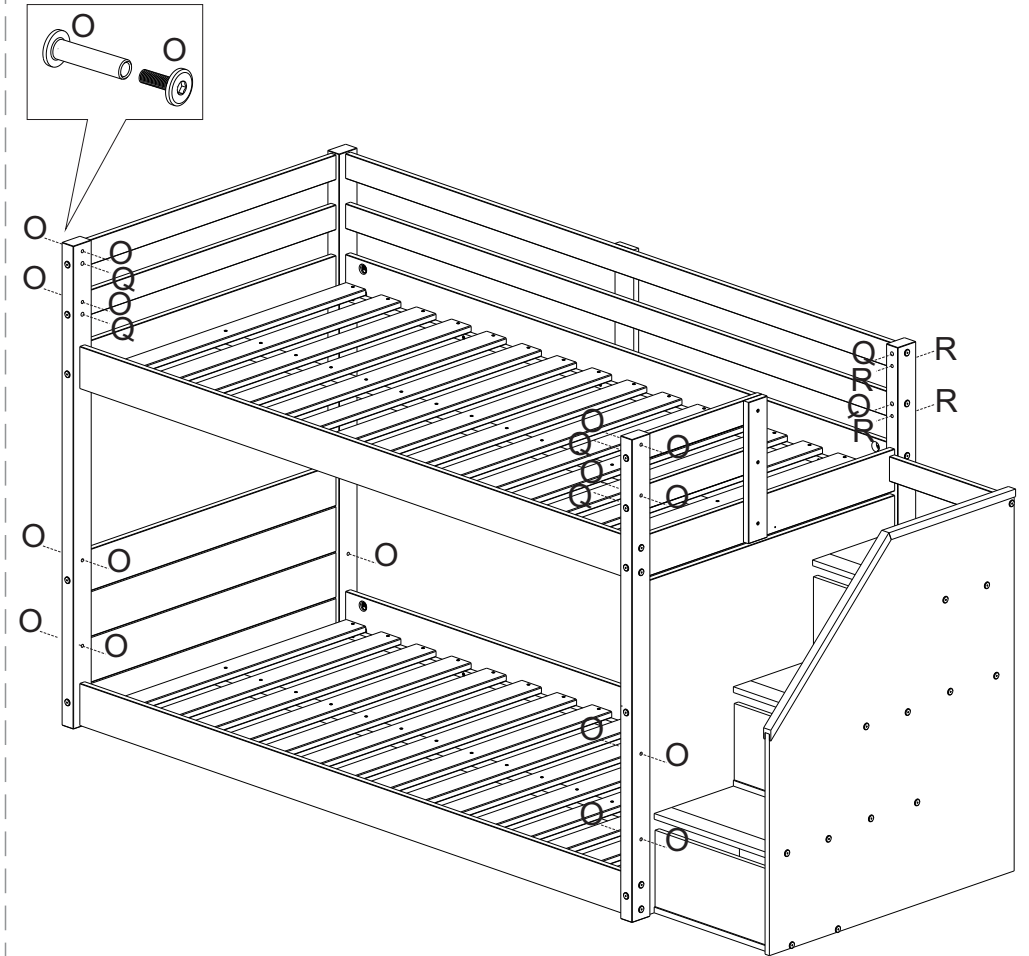
PASSO 20:

Fixar os suportes (P) conforme desenho

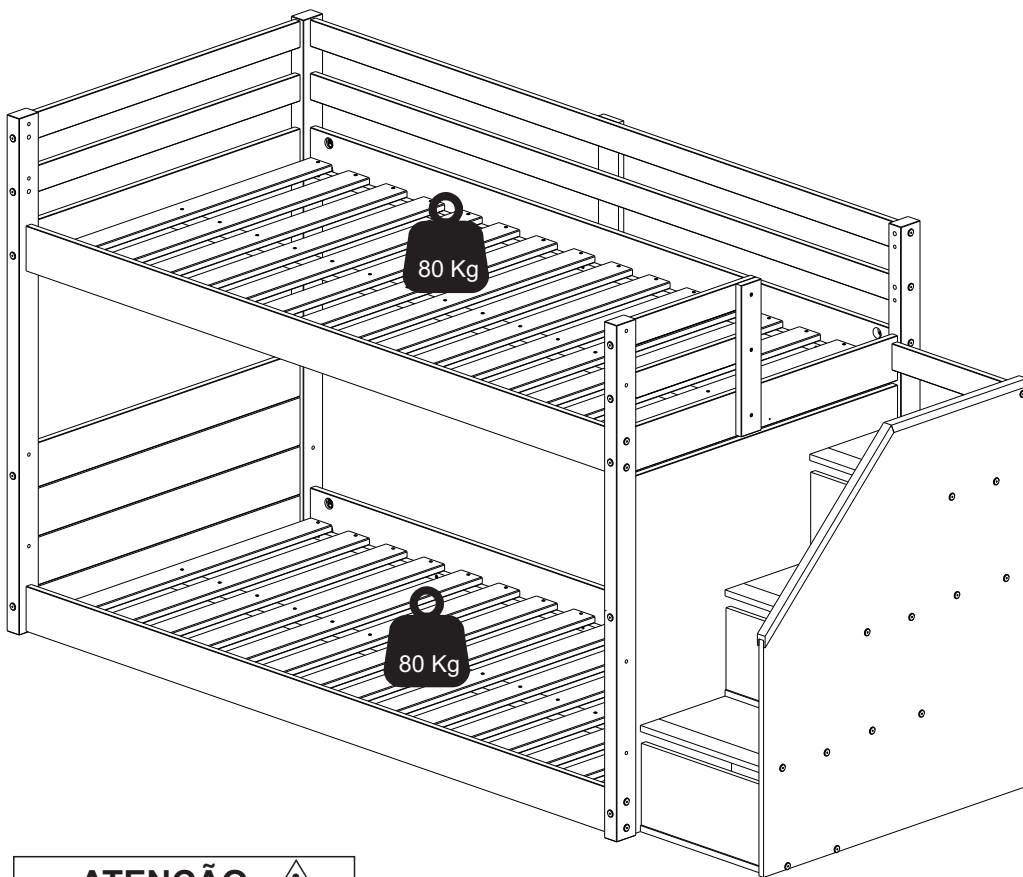


PASSO 21:

Fixar tampa furos (O) conforme desenho



Peso máximo suportado!



### ATENÇÃO

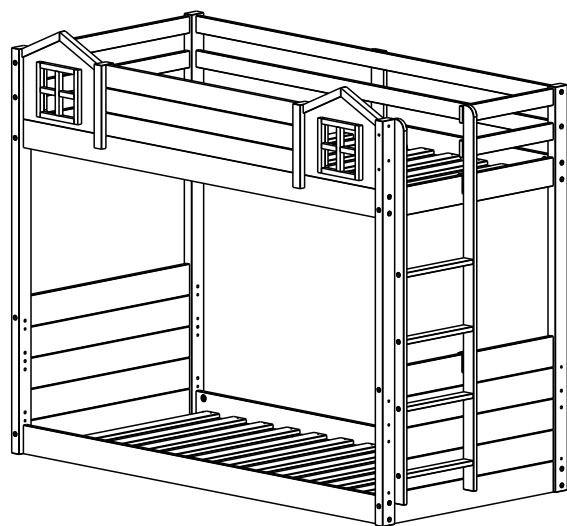
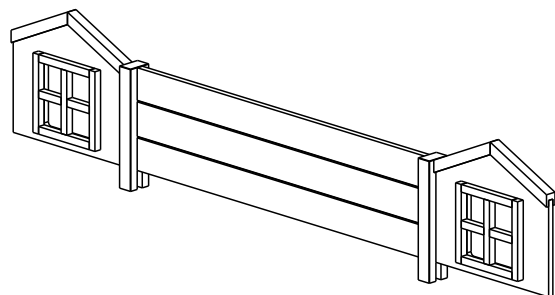


*Por questões de segurança!*

Não recomendamos o uso da cama superior por mais de uma pessoa ao mesmo tempo, mesmo que o peso total não ultrapasse o máximo suportado pela cama.

# Grade Frontal CT - 3137-2020

## Casatema



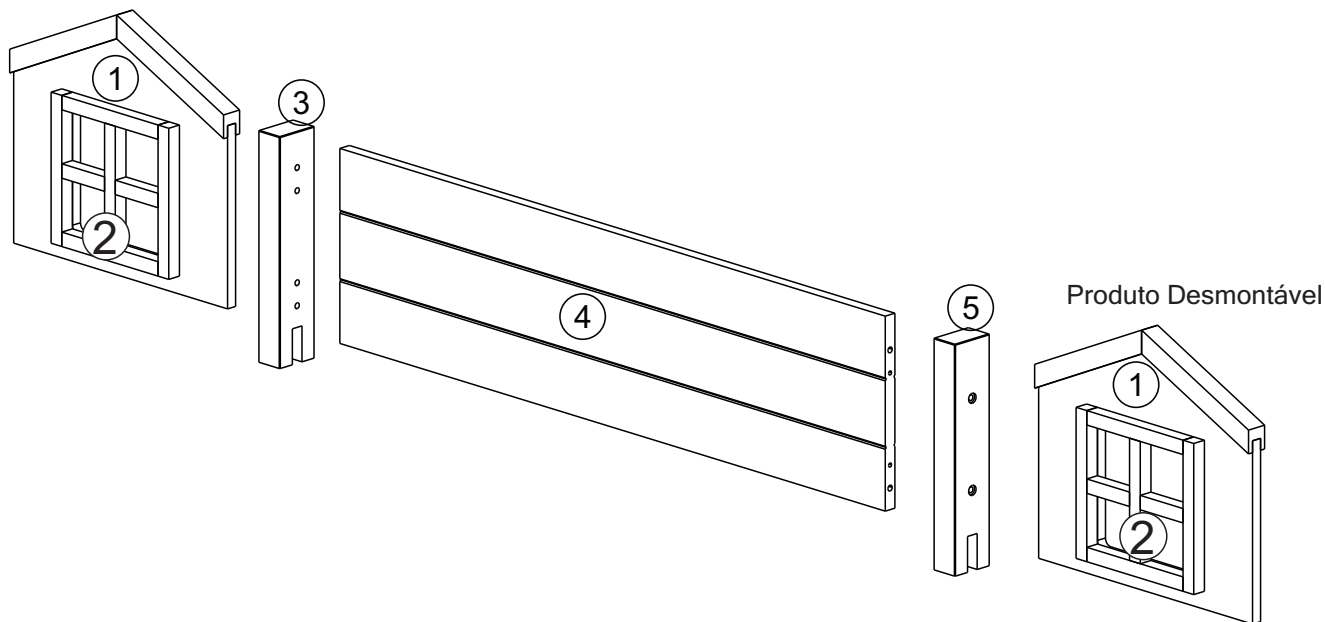
### ATENÇÃO:

1. Leia atentamente toda instrução antes de iniciar a montagem .
2. A montagem do produto deverá ser feita em uma superfície limpa e plana. Aconselhamos utilizar a própria embalagem para forrar o chão a fim de não danificar o produto.
3. Reservar área livre para montagem do produto.
4. Evitar batidas e o contato com objetos cortantes.
5. Para a limpeza do produto, utilize um pano levemente umedecido com água, seguido de um pano seco.

### PARTES DO PRODUTO:

- 1 - Casinha MDF (2x)
- 2 - Janela Madeira (2x)
- 3 - Suporte Esquerdo Painel (1x)
- 4 - Painel Central (1x)
- 5 - Suporte Direito Painel (1x)

### Produto Desmontável



### Produto Desmontável

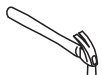
VOCÊ PRECISARÁ DE:



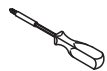
2 pessoas



30 min.



martelo



chave phillips

FERRAGEM:



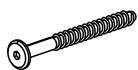
A - Cavilha 8x30  
Quant. Peças:04



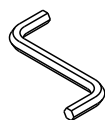
B- Parafuso 3,5x16  
Quant. Peças: 16



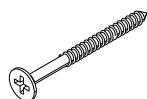
C - cantoneira zamac  
Quant. Peças: 08



D - Parafuso 7x70 cab. 13  
Quant. Peças:04



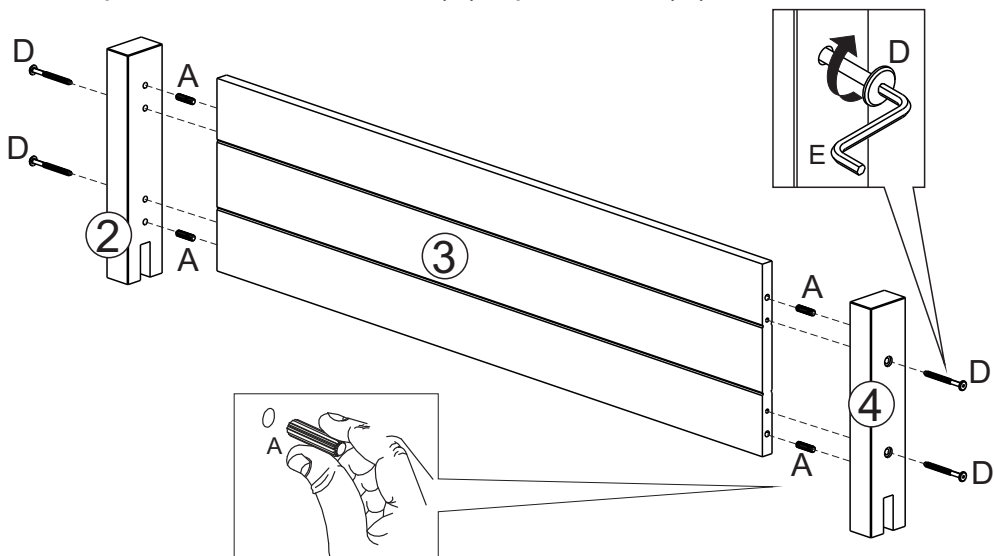
E - Chave Allen  
Quant. Peças:01



F- Parafuso 3,5x25  
Quant. Peças: 02

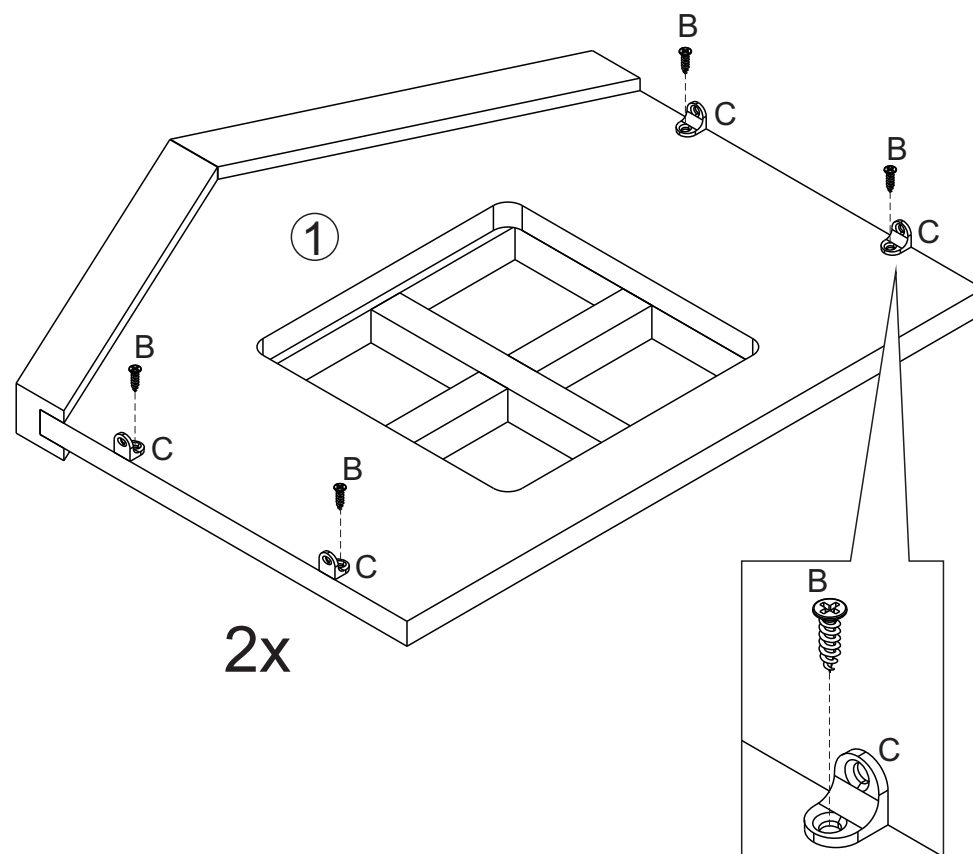
PASSO 1:

Montar painel usando cavilhas (A) e parafusos (D) conforme detalhe

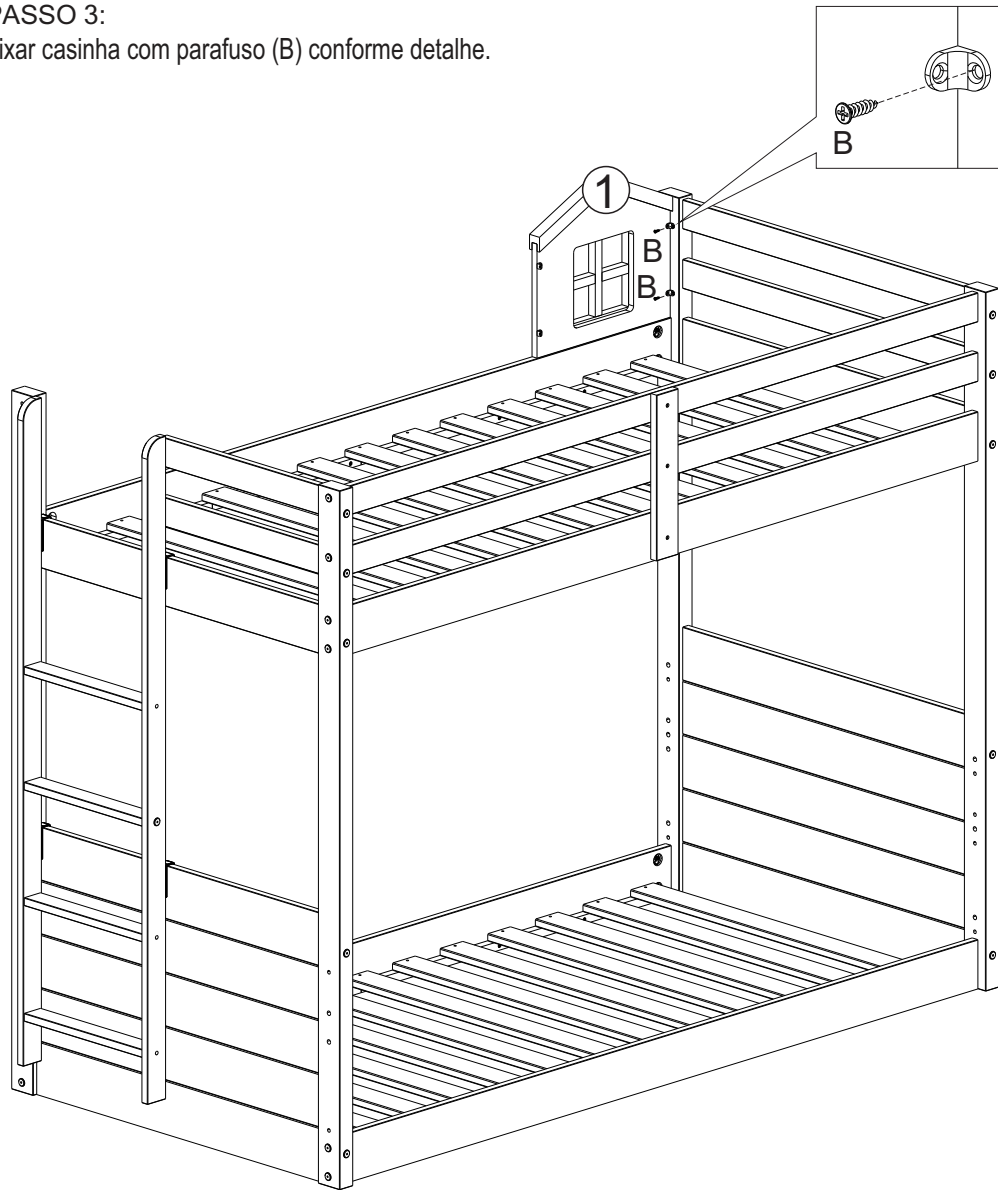


PASSO 2:

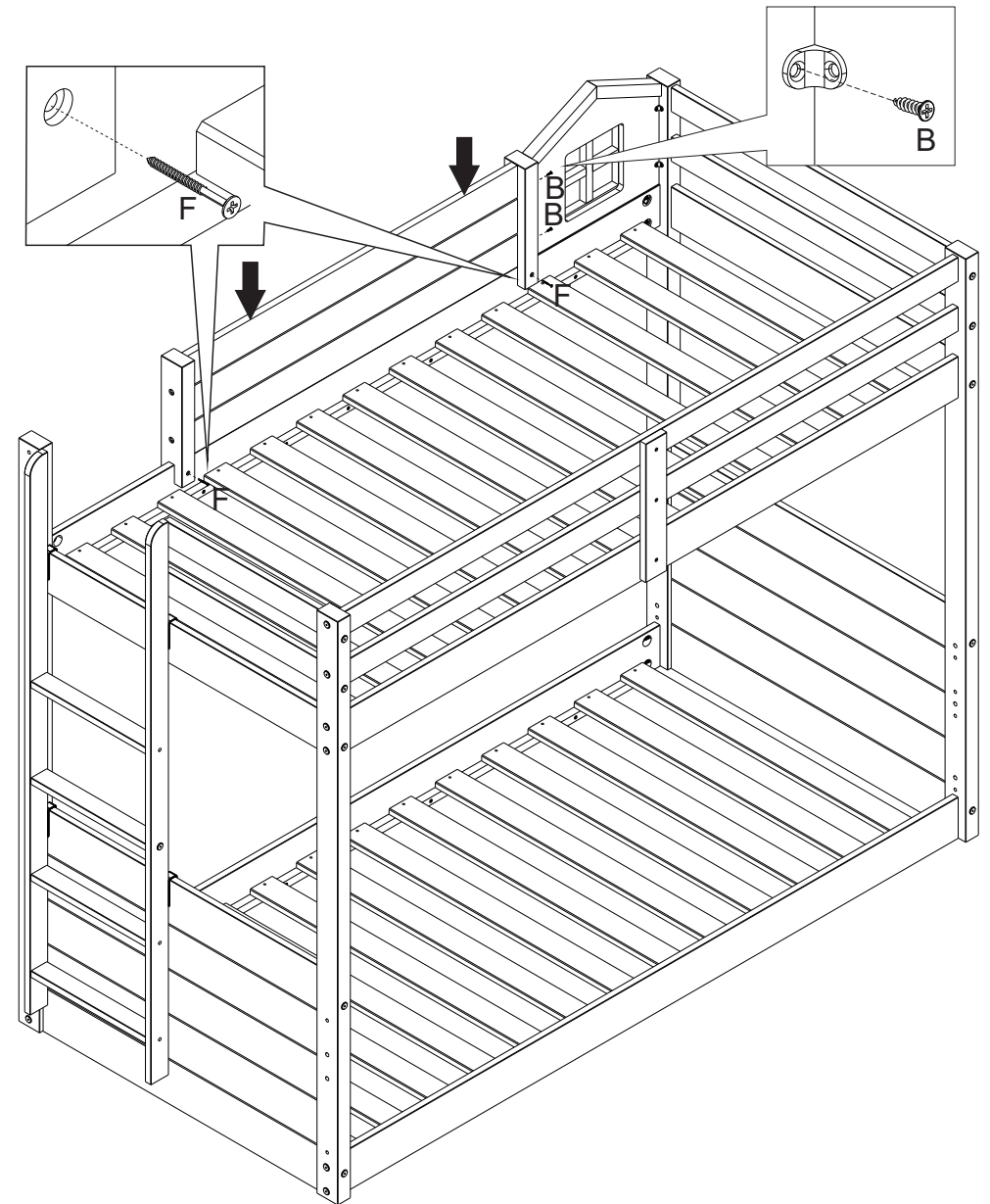
Fixar cantoneiras (C) usando parafuso (B) conforme detalhe



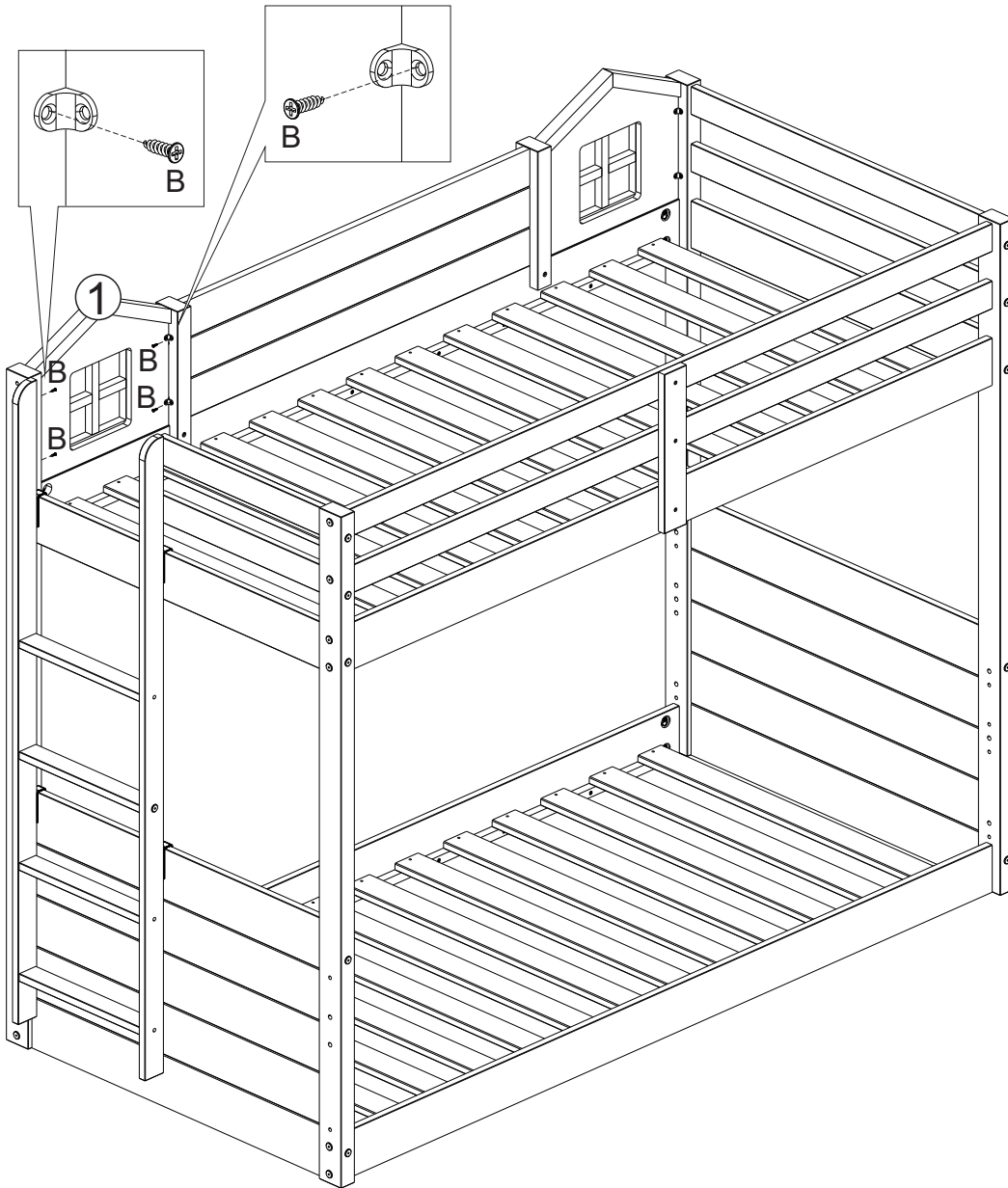
PASSO 3:  
Fixar casinha com parafuso (B) conforme detalhe.



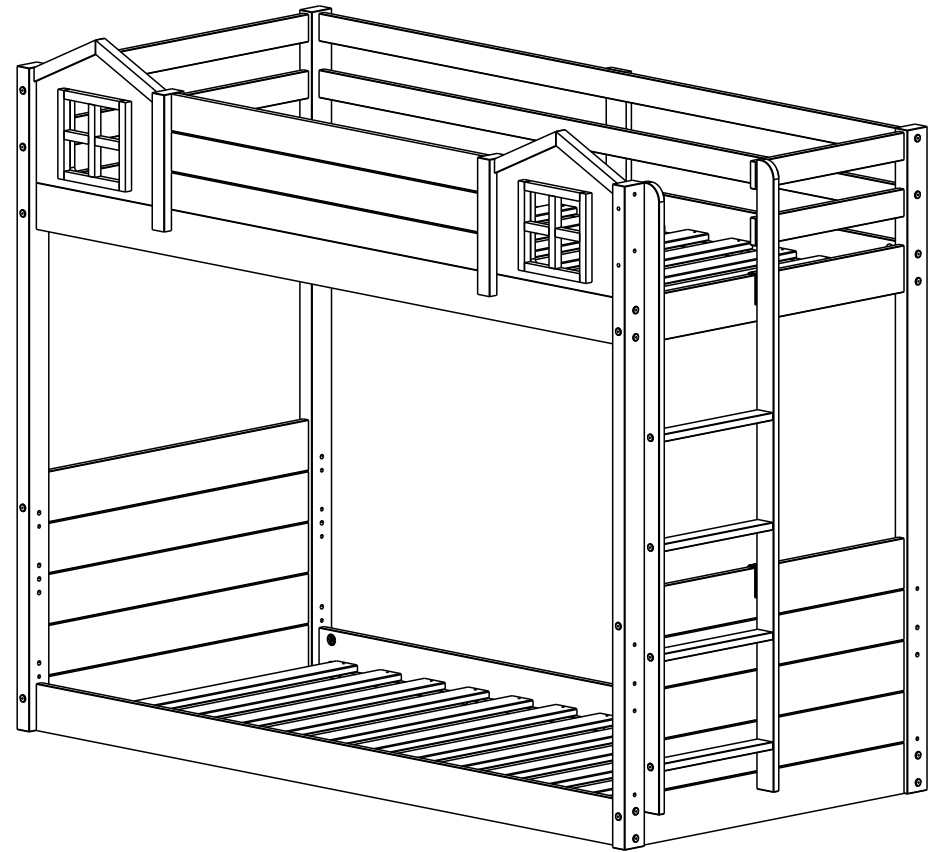
PASSO 4:  
Fixar painel usando parafuso (F e B) conforme detalhe.



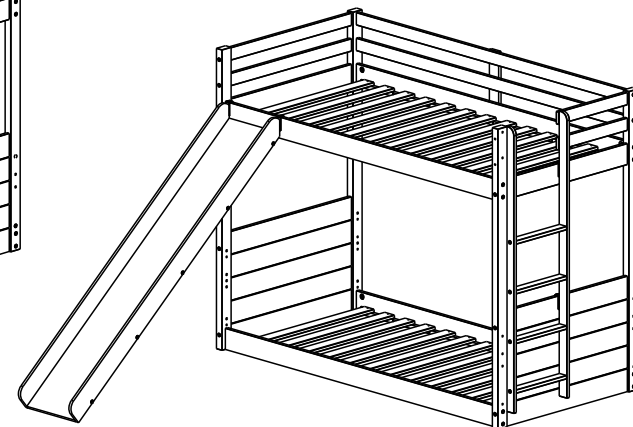
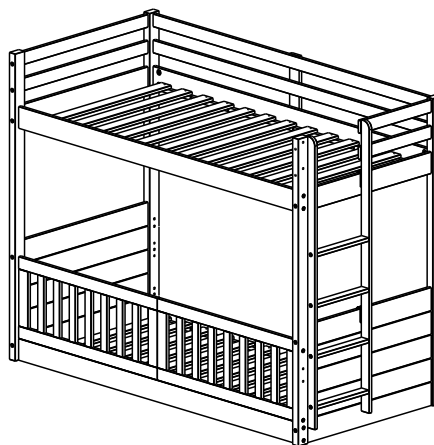
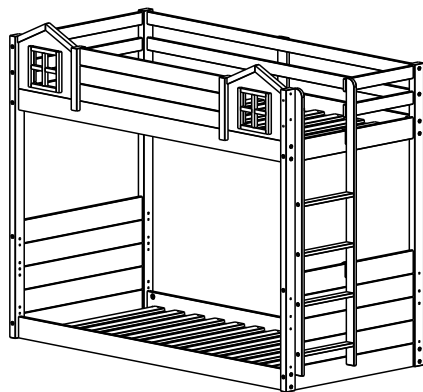
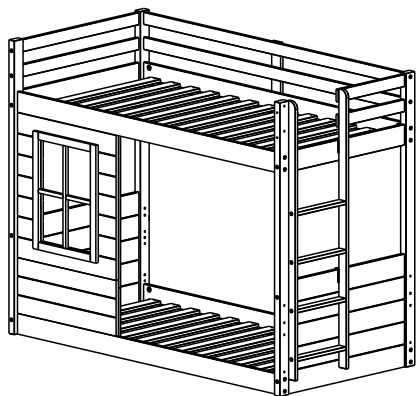
PASSO 3:  
Fixar casinha com parafuso (B) conforme detalhe.



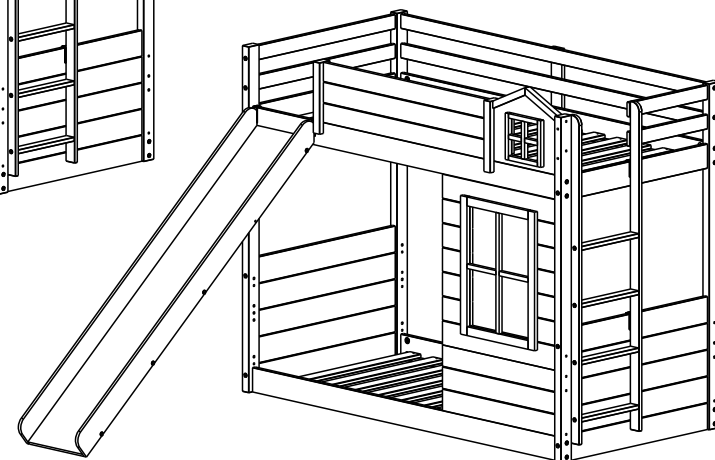
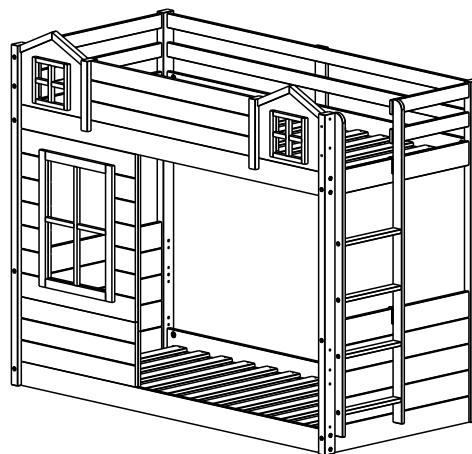
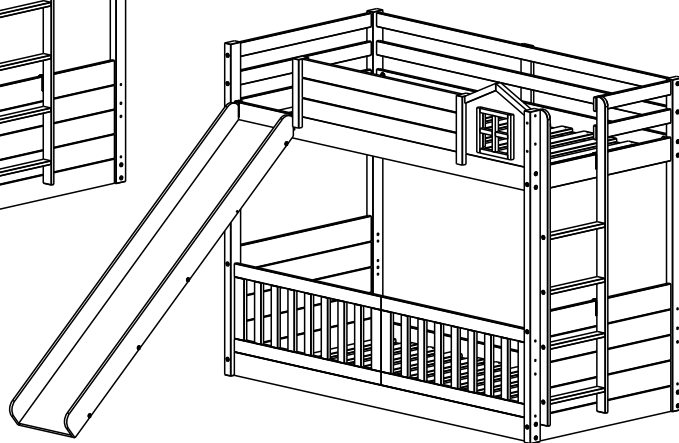
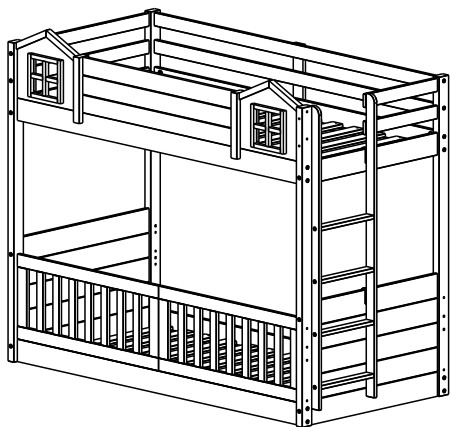
KIT MONTADO



COLEÇÃO COMPLETA

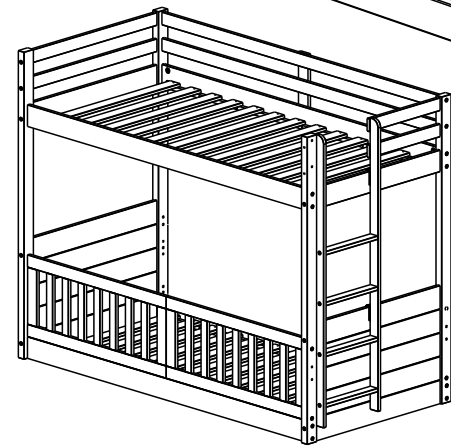
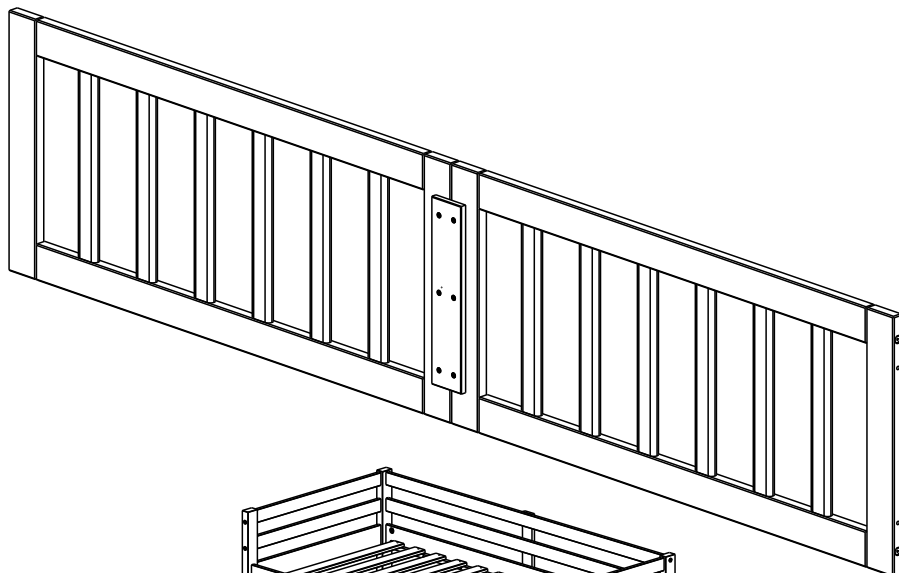


COMBINAÇÕES POSSÍVEIS





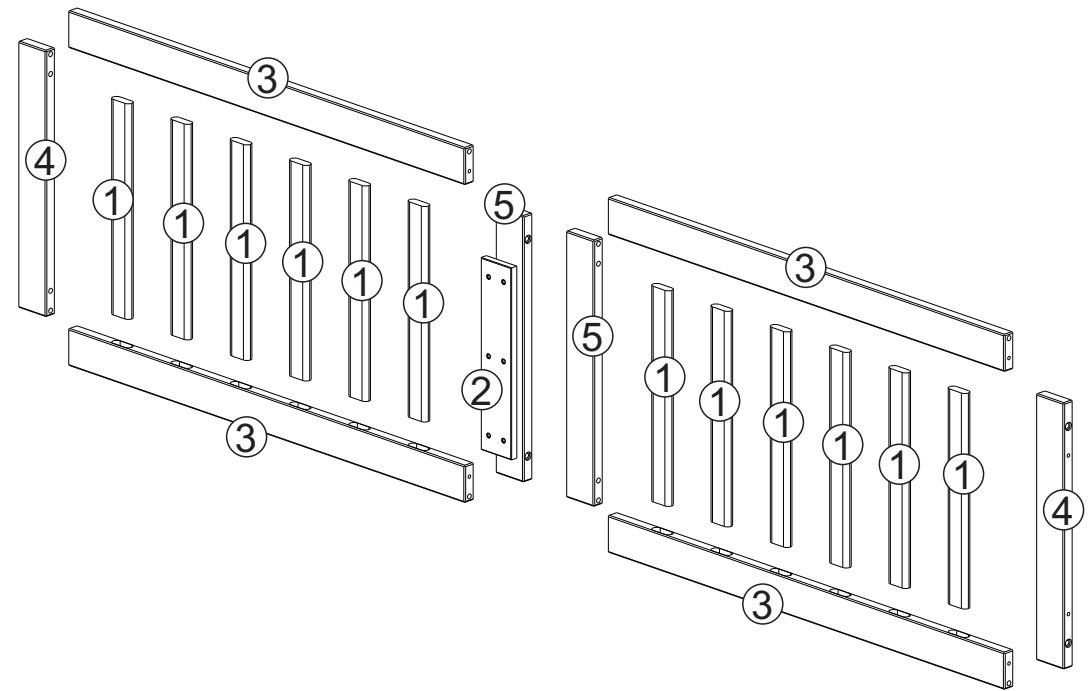
# Kit Grades linha Garden Casatema



LINHA GARDEN

**PARTES DO PRODUTO:**

- 1 - Palheta (12x)
- 2 - Travessa União (1x)
- 3 - Travessa (4x)
- 4 - Montante (2x)
- 5 - Montante s/ furação (2x)



**ATENÇÃO:**

1. Leia atentamente toda instrução antes de iniciar a montagem .
2. A montagem do produto deverá ser feita em uma superfície limpa e plana. Aconselhamos utilizar a própria embalagem para forrar o chão a fim de não danificar o produto.
3. Reservar área livre para montagem do produto.
4. Evitar batidas e o contato com objetos cortantes.
5. Para a limpeza do produto, utilize um pano levemente umedecido com água, seguido de um pano seco.

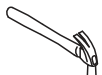
VOCÊ PRECISARÁ DE:



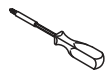
2 pessoas



30 min.

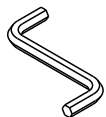


martelo

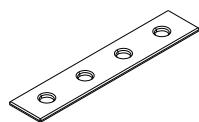


chave phillips

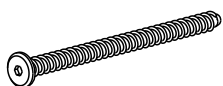
FERRAGEM:



A - Chave Allen  
Quant. Peças:01



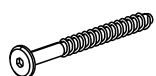
E - Chapa Uniao  
Quant. Peças: 04



B- Parafuso 7x100 cab. 13  
Quant. Peças: 08



F - Parafuso 3,5x25  
Quant. Peças: 22



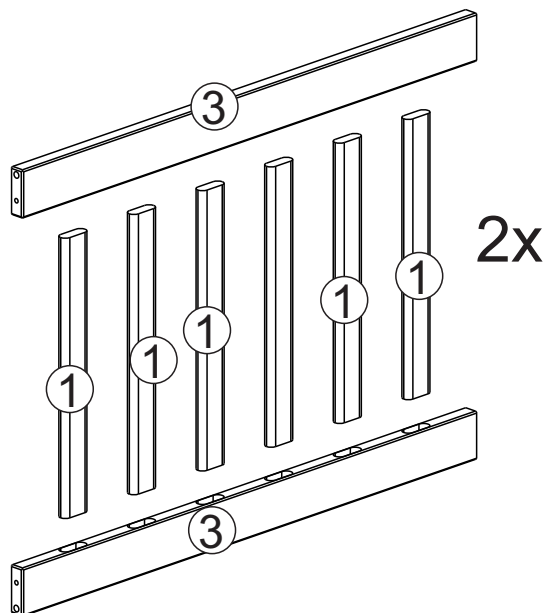
D - Parafuso 7x70 cab. 17  
Quant. Peças:04



G - Cavilha 8x30mm  
Quant. Peças:08

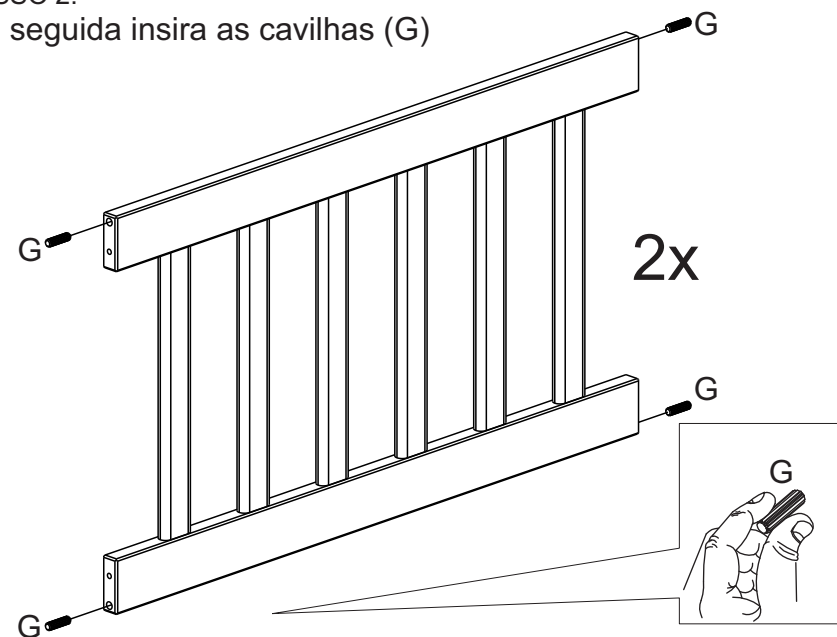
PASSO 1:

Encaixe as peças (1) nas peças (3) conforme desenho.



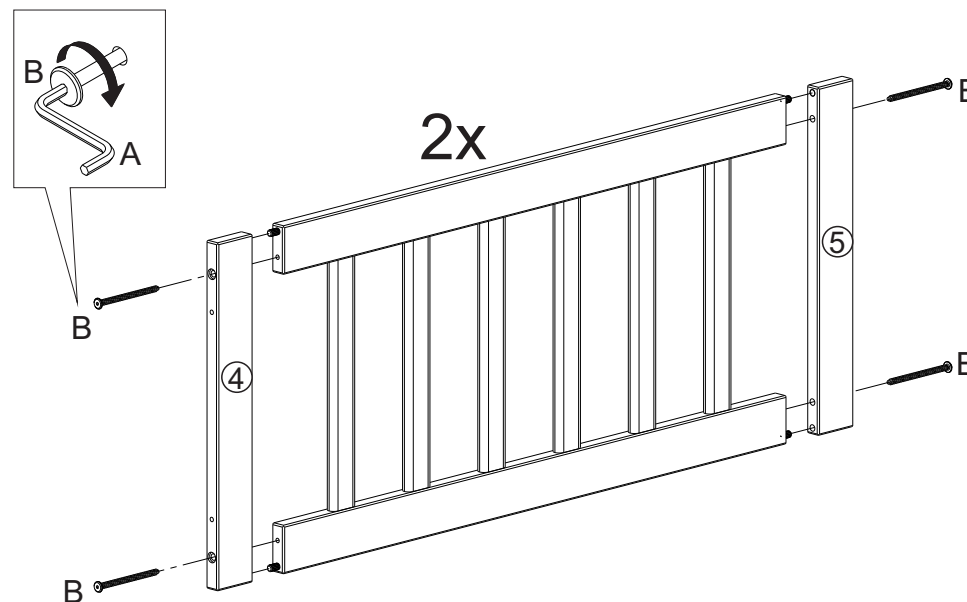
PASSO 2:

Em seguida insira as cavilhas (G)



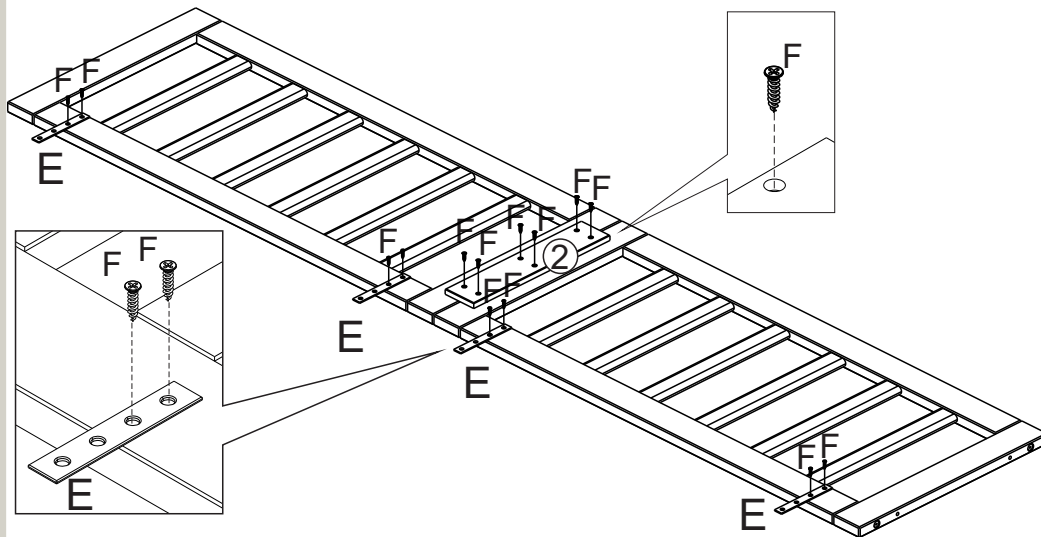
PASSO 3:

Fixe as peças (4) no conjunto montado conforme desenho.



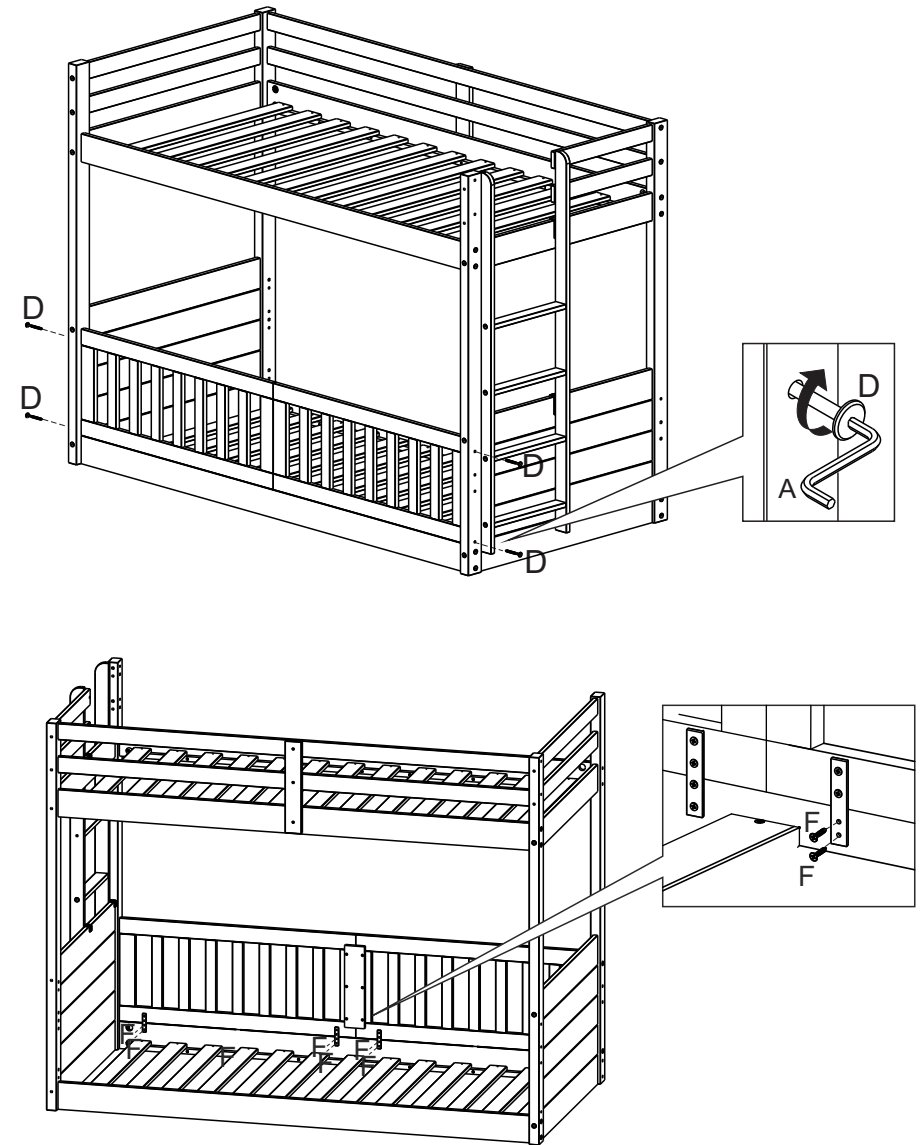
PASSO 4:

Fixar peça (2) usando parafuso (F) conforme detalhe.  
Em seguida fixe a peça (E) usando parafuso (F) conf. Detalhe.

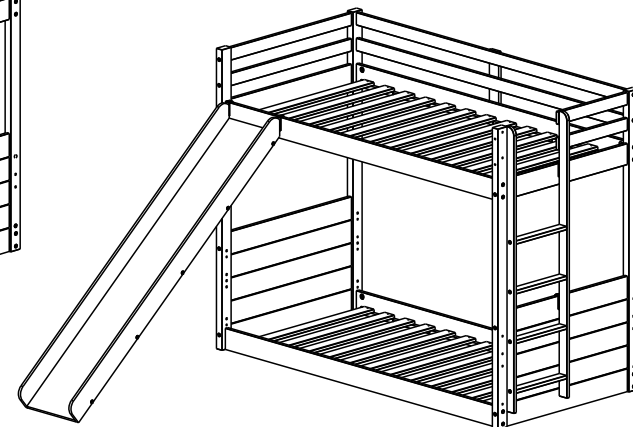
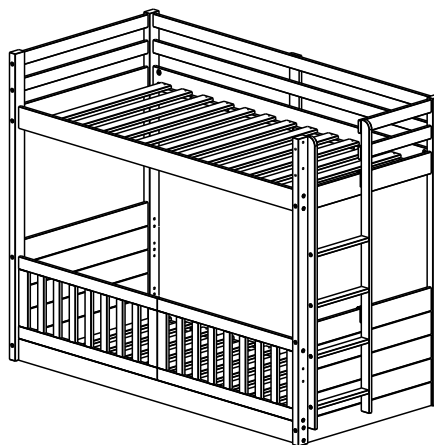
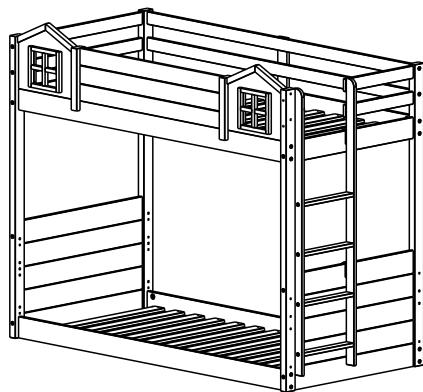
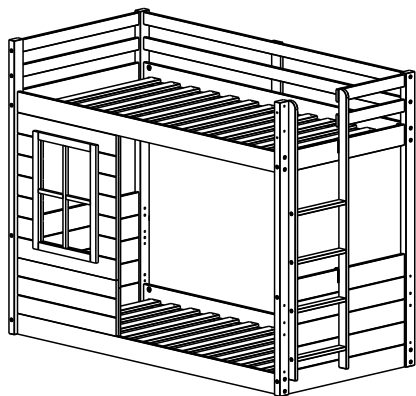


PASSO 5:

Fixe as grades usando os parafusos (D e E) e chave (A) conforme detalhe.



COLEÇÃO COMPLETA



COMBINAÇÕES POSSÍVEIS

