

INSTRUÇÕES DE MONTAGEM / ASSEMBLY INSTRUCTIONS

LEIA ATENTAMENTE TODAS AS INSTRUÇÕES ANTES DE INICIAR A MONTAGEM.
A MONTAGEM DEVE SER FEITA EM UMA SUPERFÍCIE LIMPA E PLANA.
ACONSELHA-SE UTILIZAR A PRÓPRIA EMBALAGEM PARA FERRAR O CHÃO
E NÃO DANIFICAR O PRODUTO.
OS PARAFUSOS DEVEM SER REAPERTADOS PERIODICAMENTE.
EVITAR BATIDAS E CONTATOS COM OBJETOS CORTANTES.



Desde 1969 a escolha inteligente!
Desde 1969 la opción inteligente!
Since 1969 the smart choice!

CIPLAFE COM, IND, MOVEIS LTDA,
AV LUIZ BRAMBATTI, 62 - CEP 15612-480
FERNANDÓPOLIS - SP - BRASIL
TEL: +55 17 3465 6060
CNPJ: 47.841.911/0001-05
IE: 304.006.414.119
www.ciplafe.com.br

ASSISTA O VÍDEO DE MONTAGEM EM:
WATCH ASSEMBLING VIDEO ON:
www.ciplafe.com.br/videos



MONTAGEM FÁCIL
EASY ASSEMBLY

BANQUETA KARINA - CÓD: S1010 / STOOL KARINA - COD: S1010



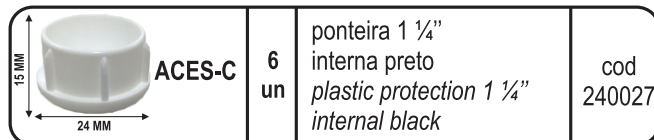
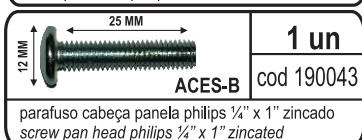
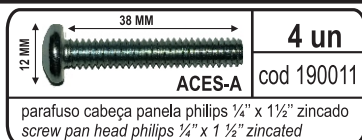
ESCALA APROXIMADA DAS PEÇAS
PIECES ESTIMATED MEASURES **1:40**

PEÇAS PARA 1 BANQUETA S1010 / PIECES FOR 1 STOOL S1010

	1 un	estrutura banqueta S1010 preto fosco frame stool S1010 matte black	cod PDIV0062
		estrutura banqueta S1010 bronze frame stool S1010 bronze	cod PDIV0063
		estrutura banqueta S1010 champanhe frame stool S1010 champagne	cod PDIV0064
	1 un	assento estofado linho bege seat flat beige linen	cod ACAD0080
		assento estofado linho marrom seat flat brown linen	cod ACAD0133

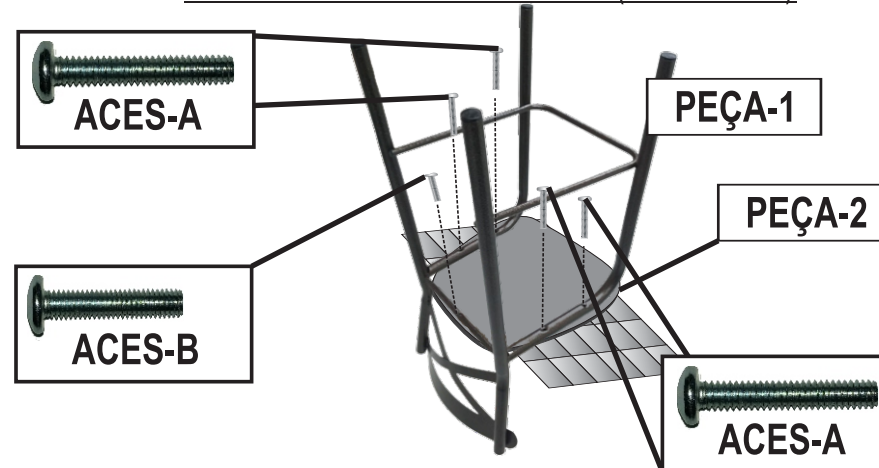
ESCALA APROXIMADA DOS ACESSÓRIOS
ACCESSORIES ESTIMATED MEASURES **1:1**

ACESSÓRIOS PARA 1 BANQUETA S1010 / ACCESSORIES FOR 1 STOOL S1010



PASSO 1 / STEP 1

- APÓIE O ASSENTO (PEÇA-2) SOBRE UMA MESA COM OS FUROS VOLTADOS PARA CIMA;
- VIRE A BANQUETA (PEÇA-1) E APÓIE ELA SOBRE O ASSENTO (PEÇA-2).
- ENCAIXE O PARAFUSO MENOR (ACESSÓRIO-B) NO FURO DE TRÁS DO ASSENTO.
- ENCAIXE OS PARAFUSOS MAIORES (ACESSÓRIO-A) PRIMEIRO NOS FUROS DO LADO DIREITO E DEPOIS DO LADO ESQUERDO DO ASSENTO.
- EM SEGUIDA, APERTE UM POUCO CADA UM DOS PARAFUSOS.
- **AGORA APERTE BEM TODOS OS PARAFUSOS (ACESSÓRIOS A-B).**

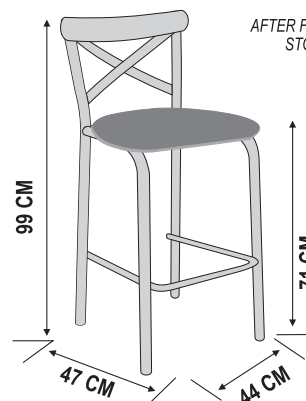


- PUT SEAT (PIECE-2) ON A TABLE WITH HOLES IN UPWARD DIRECTION.
- TURN STOOL BACK (PIECE-1) AND PUT IT ON THE SEAT (PIECE-2).
- INSERT SMALLER SIZE SCREW (ACCESSORY-B) IN REAR HOLE OF SEAT.
- INSERTING BIGGER SCREWS (ACCESSORY-A) IN HOLES OF SEAT.
- AFTER THAT, FASTEN EACH SCREWS JUST HALF THREAD.
- **NOW FASTEN ALL SCREWS STRONGLY (ACCESSORIES A-B).**

BANQUETA KARINA S1010 / STOOL KARINA S1010

PESO APROXIMADO - APÓS REAPERTAR BEM TODOS OS
1 BANQUETA PARAFUSOS, A BANQUETA ESTARÁ
= 4,6 KG / 10.14 LB PRONTA PARA USO.

A PINTURA CRAQUEADO PRETO E BRONZE PODEM
APRESENTAR VARIAÇÕES DE TONALIDADE
TEXTURED BLACK AND BRONZE PAINTING
MAY HAVE SOME CHANGES



AFTER FASTEN WELL ALL SCREWS,
STOOL IS READY TO USE.

MEDIDAS E CORES PODEM APRESENTAR PEQUENAS VARIAÇÕES
MEASURES AND COLORS MAY HAVE SOME CHANGES

OS PARAFUSOS DEVEM SER REAPERTADOS PERIODICAMENTE
SCREWS MUST BE FASTEN FREQUENTLY

ÚLTIMA REVISÃO: OUT-2023
MODELO: 130078
PRODUTO: BANQUETA
KARINA S1010