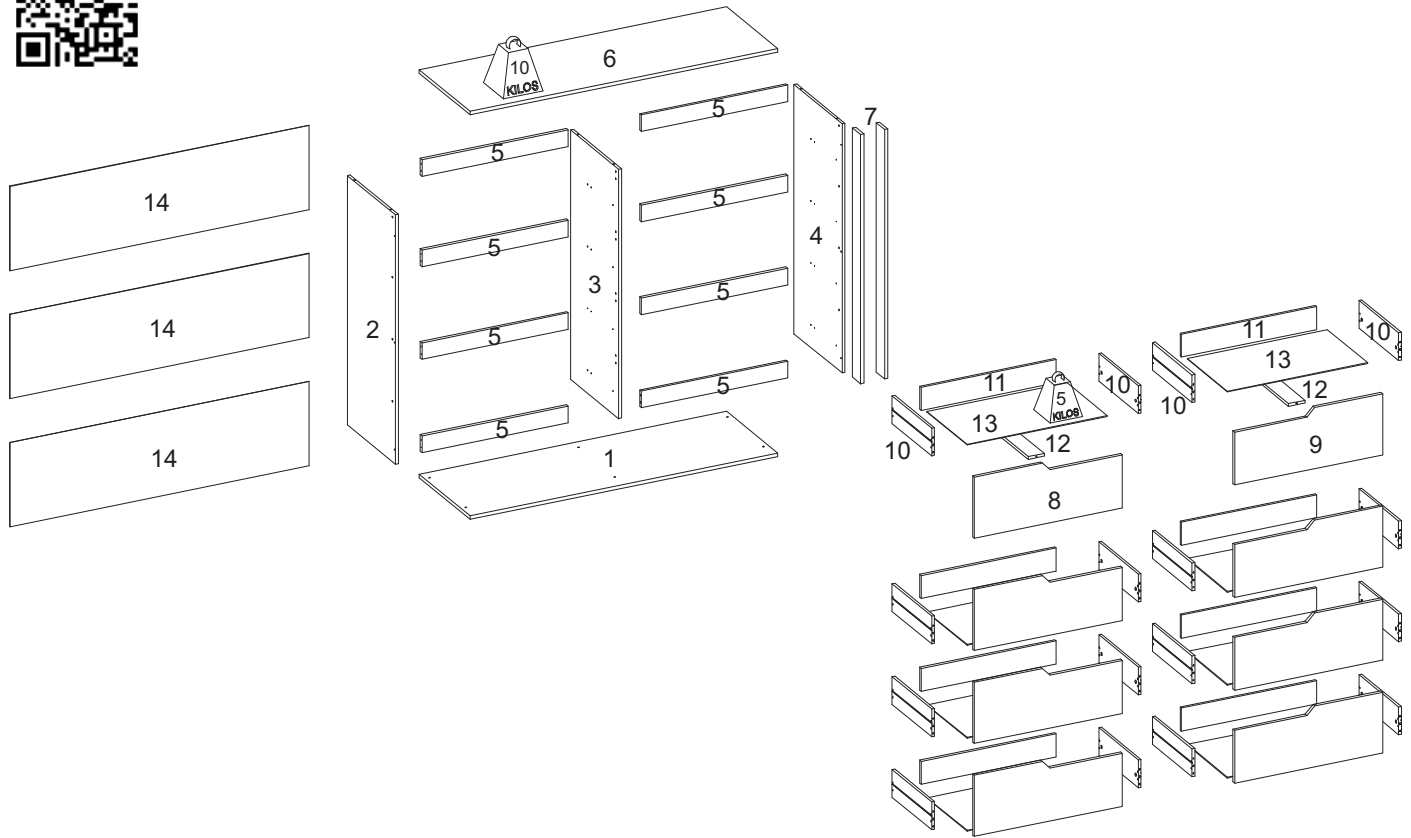


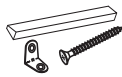
182 - CÔMODA CIRCUS



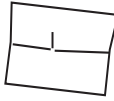
LISTA DE PEÇAS / PIECES LIST / LISTA DE PIEZAS

SEQ.	REF.	DESCRIÇÃO	DESCRIPTION	DESCRIPCIÓN	MAT.PRIMA	COMP.	LARG.	ESP.	QTD.
1	323717	Base	Base	Base	MDP	1360	450	15	1
2	323718	Lateral esquerda	Left side	Lado izquierdo	MDP	1080	425	12	1
3	323719	Divisória	Partition	Partición	MDP	1080	425	12	1
4	323720	Lateral direita	Right side	Lado derecho	MDP	1080	425	12	1
5	323721	Vista gaveta	Drawer view	Vista del cajón	MDP	645	72	15	8
6	323722	Tampo	Top	Top	MDP	1360	450	15	1
7	323723	Vista lateral	Side view	Vista lateral	MDP	1080	72	15	2
8	323724	Frente de gaveta esquerda	Drawer front left	Cajón frontal izquierdo	MDP	653	264	15	4
9	323725	Frente de gaveta direita	Unit front right	Unidad frontal derecha	MDP	653	264	15	4
10	700859	Lateral de gaveta	Drawer side	Lado del cajón	MDP	350	120	12	16
11	323727	Contra fundo	Bottoms	Fondos	MDP	596	100	12	8
12	323728	Apoio de gaveta	Drawer support	Soporte del cajón	MDP	350	72	12	8
13	323729	Fundo da gaveta	Drawer bottom	Fondo del cajón	HDF	618	355	3	8
14	323730	Fundo	Bottom	En el fondo	HDF	1320	365	3	3

INSTRUÇÃO MONTAGEM PRODUTO
 Intructions to Assembly / Instrucciones de montaje



Separe as peças e acessórios de maneira organizada
 Separate parts and accessories in way organized
 Separe las piezas y accesorios de manera organizada



Forrar o chão com o papelão das embalagens.
 Cover the floor with the cardboard
 Cubra el suelo con la embalaje de cartón



É necessário 01 pessoa para montar o produto
 01 people are required to assemble the product
 Se requieren 01 persona para ensamblar el producto

O produto deve ser a montado por um profissional qualificado
 The product must be assembly by a professional
 El producto debe ser ensamblado por un professional calificado

Ferramentas necessárias
 (não fornecidas)

Not include tools / No herramientas



CUIDADO PARA CONSERVAÇÃO E LIMPEZA DO MÓVEL
 Care to conservation and clean / Cuidados de limpieza

Peso máximo de carga informado refere-se a objetos distribuido de maneira uniforme sobre toda área de contato da peça



The maximum load weight informed refers to objects distributed evenly over the entire contact area of the part
 Conjunto de carga máxima de peso se refiere a objetos distribuidos uniformemente sobre toda el área de contacto de la pieza de trabajo.



Não molhar o móvel e não expor em lugar úmido
 Do not wet the mobile and do not expose in a wet place
 No moje el producto y no exponer en un lugar húmedo



Não expor o móvel próximo de fontes de calor.
 Do not expose the mobile near heat sources
 no exponga cercano de fuentes de calor



Não usar produtos abrasivos.
 Do not use abrasive products.
 No utilice productos abrasivos.



Limpe com flanela limpa e seca.
 Clean with dry cloth
 Limpieza con un paño limpio y seco

LISTA DE ACESSÓRIOS E FERRAGENS / ACCESSORIES AND HARDWARE / ACCESORIOS Y HARDWARE



A- 700137- Parafuso 4,5x45 (14x)
 screw / tornillo



B- 700124-Parafuso 3,5x25 (46x)
 screw / tornillo



C- 700121-Parafuso 3,5x12 (232x)
 screw / tornillo



D- 700157-Prego (137x)
 nail / clavo



E- 700136-Parafuso 4,5x35 (5x)
 screw / tornillo



F- 700542-Cavilha 6x30 (46x)
 peg / cerrojo



G- 700146-Parafuso minifix (16x)
 Minifix screw /
 Tornillo minifix



H- 700148-Tambor Minifix (16x)
 Minifix Drum /
 Tambor minifix



I - 700113-Corrediça (8x)
 runners / corredera



J- 700538-Cantoneira (8x)
 corner / esquina



K- 700858-Perfil H (2x)
 Frame / Perfil



L- 700419-Tapa furo (32x)
 cover / tapa



M- 700543-Cavilha 6x60 (8x)
 peg / cerrojo



N- 700533-Pé (5x)
 foot/pie



O- 700539-Cantoneira (6x)
 corner / esquina



P - 700516-Sache cola 20g (1x)
 Glue / Goma

04° PASSO - Fixar o acessórios (E+N) na peça 1

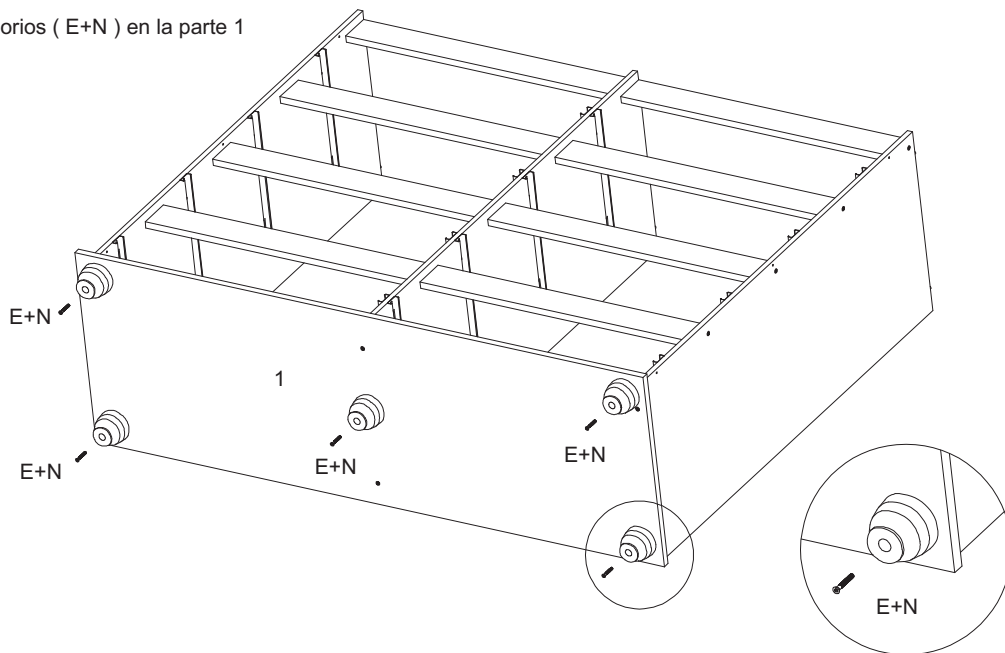
04° STEP - Fix the accessories (E+N) to part 1

04° PASO - Fijar Coloque los accesorios (E+N) en la parte 1

E



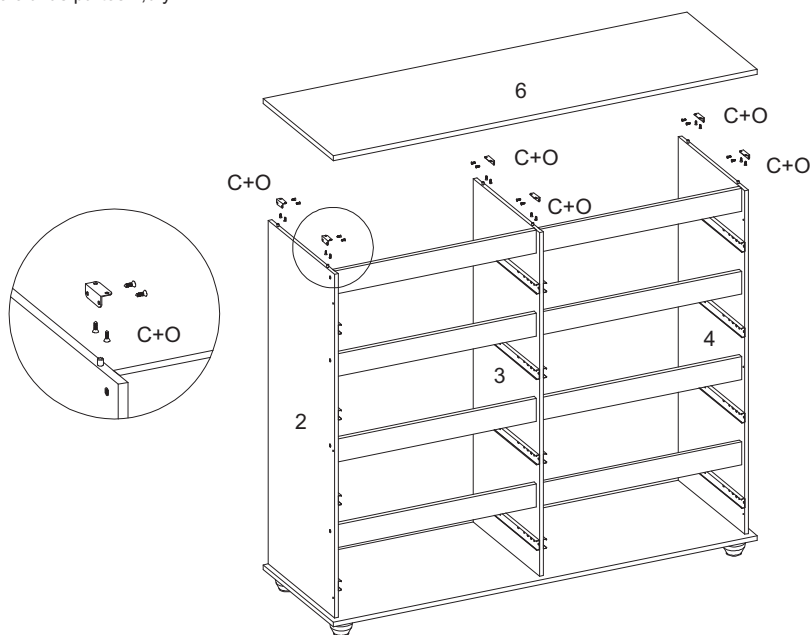
N



05° PASSO - Fixar peça 6 nas peças 2,3 e 4

05° STEP - Fix part 6 to parts 2,3 and 4

05° PASO - Fije la parte 6 a las partes 2,3 y 4

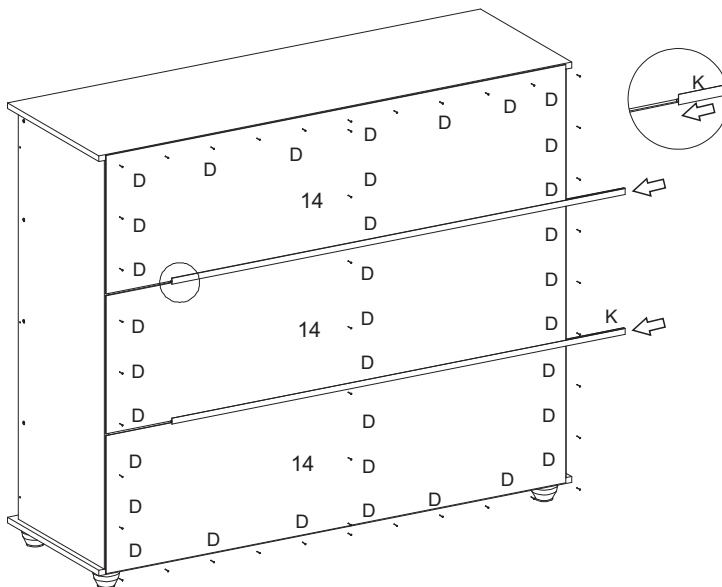


06° PASSO - Fixar peças 14na parte de tras do produto

06° STEP - Fix parts 14 to the back of the product

06° PASO - Fijar Piezas 14 en la parte trasera del producto

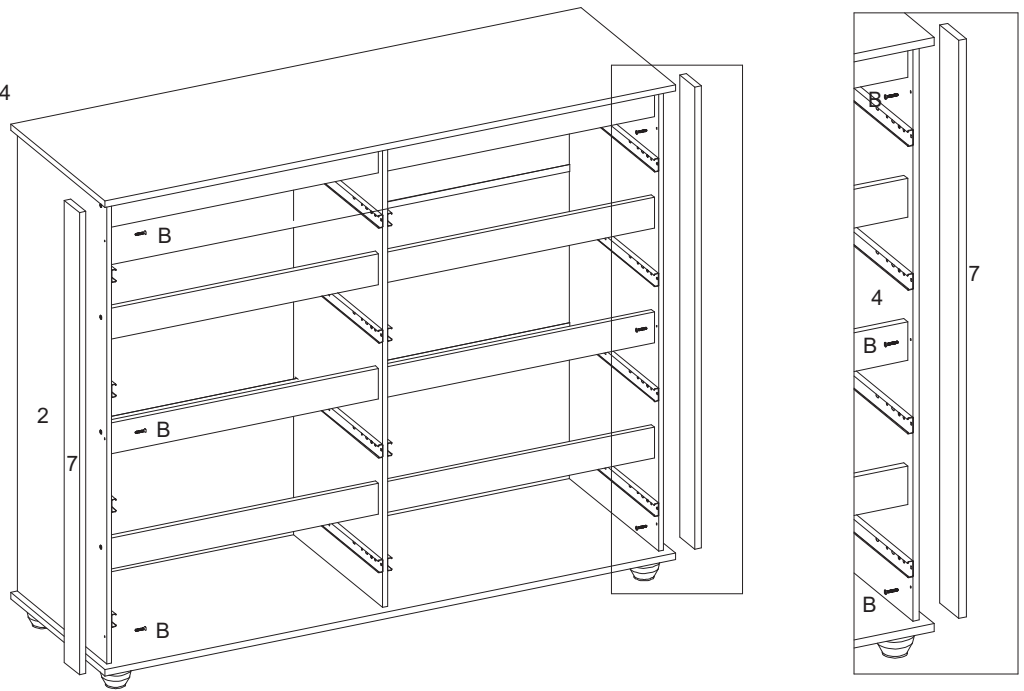
D



07° PASSO - Fixar peças 7 na peças 2 e 4

07° STEP - Fix parts 7 to parts 2 and 4

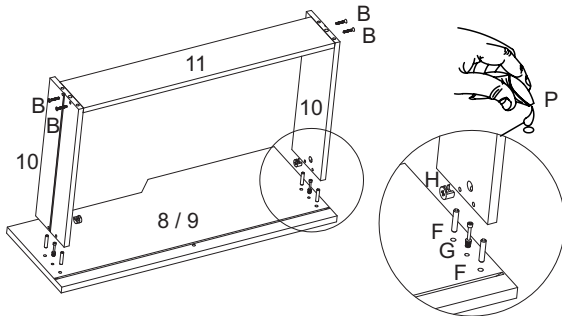
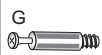
07° PASO - Fije las partes 7 con las partes 2 y 4



08° PASSO - Fixar peças 10 nas peças 8,9 e 11

08° STEP - Fix parts 10 to parts 8,9 and 11

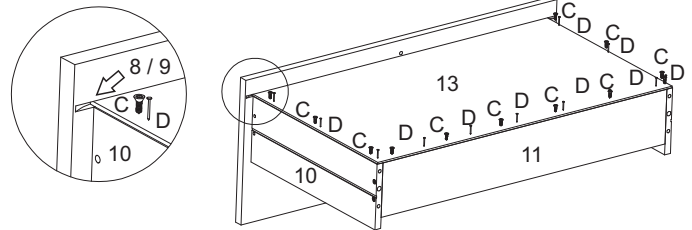
08° PASO - Fijar las partes 10 con las partes 8,9 y 11



09° PASSO - Fixar peça 13 nas peças 10 e 11

09° STEP - Fix part 13 to parts 10 and 11

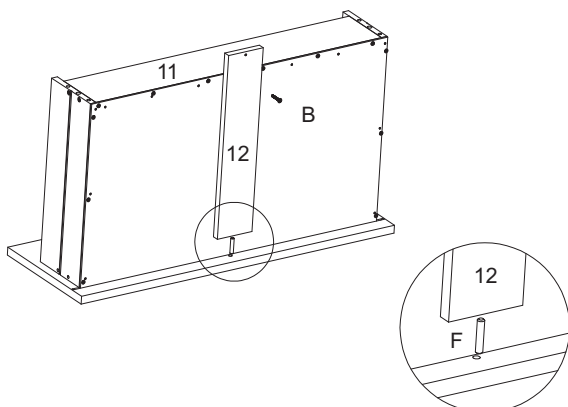
09° PASO - Fije Adjunte la parte 13 a las partes 10 y 11



10° PASSO - Fixar peça 12 nas peças 8,9 e 11

10° STEP - Fix part 12 to parts 8,9 and 11

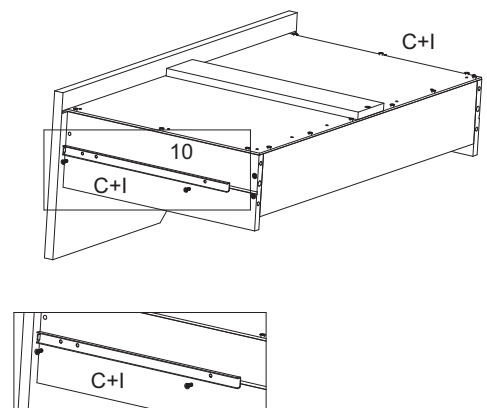
10° PASO - Fije la parte 12 a las partes 8,9 y 11



11° PASSO - Fixar o acessórios (C+I) nas peças 10

11° STEP - Fix the accessories (C+I) to the parts 10

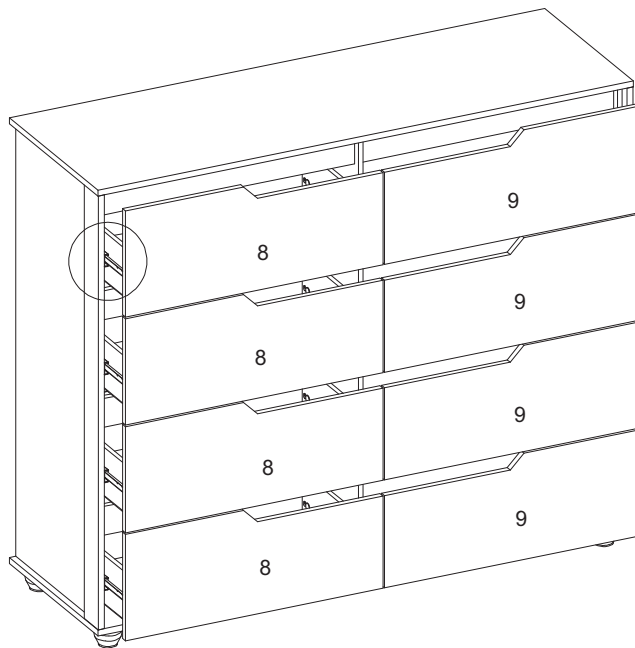
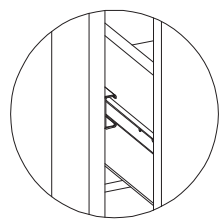
11° PASO - Fijar los accesorios (C+I) en las piezas 10



12° PASSO - Encaixar as gavetas no produto

12° STEP - Fit the drawers to the product

12° PASO - Encajar los cajones en el producto



Aspecto final do produto

Final appearance of the product

Aspecto final del producto

