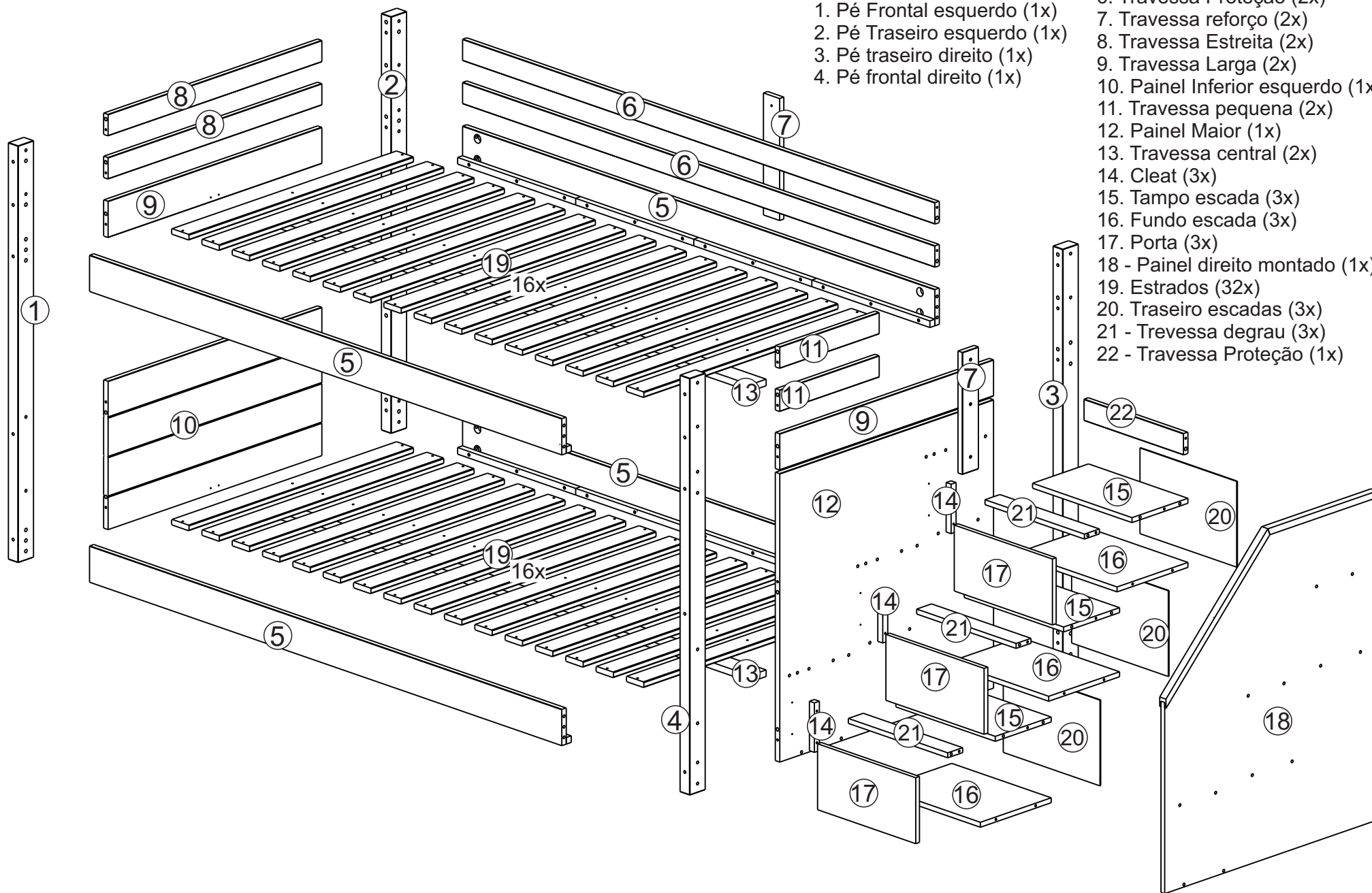


ATENÇÃO:

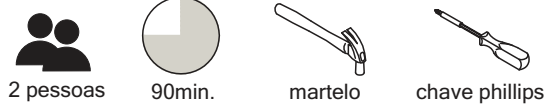
1. Leia atentamente toda instrução antes de iniciar a montagem .
2. A montagem do produto deverá ser feita em uma superfície limpa e plana. Aconselhamos utilizar a própria embalagem para forrar o chão afim de não danificar o produto.
3. Reservar área livre para montagem do produto.
4. Evitar batidas e o contato com objetos cortantes.
5. Para a limpeza do produto, utilize um pano levemente umedecido com água, seguido de um pano seco.

PARTES DO PRODUTO:

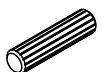

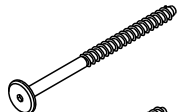
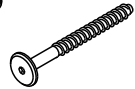
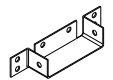
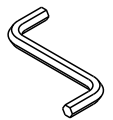
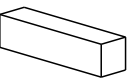
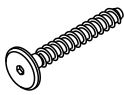
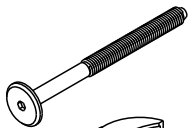




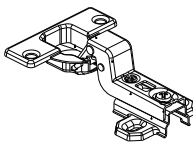
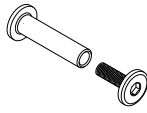


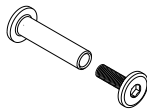
- 1. Pé Frontal esquerdo (1x)
- 2. Pé Traseiro esquerdo (1x)
- 3. Pé traseiro direito (1x)
- 4. Pé frontal direito (1x)
- 5. Barra (4x)
- 6. Travessa Proteção (2x)
- 7. Travessa reforço (2x)
- 8. Travessa Estreita (2x)
- 9. Travessa Larga (2x)
- 10. Pannel Inferior esquerdo (1x)
- 11. Travessa pequena (2x)
- 12. Pannel Maior (1x)
- 13. Travessa central (2x)
- 14. Cleat (3x)
- 15. Tampo escada (3x)
- 16. Fundo escada (3x)
- 17. Porta (3x)
- 18 - Pannel direito montado (1x)
- 19. Estrados (32x)
- 20. Traseiro escadas (3x)
- 21 - Trevesa degrau (3x)
- 22 - Travessa Proteção (1x)



VOCÊ PRECISARÁ DE:

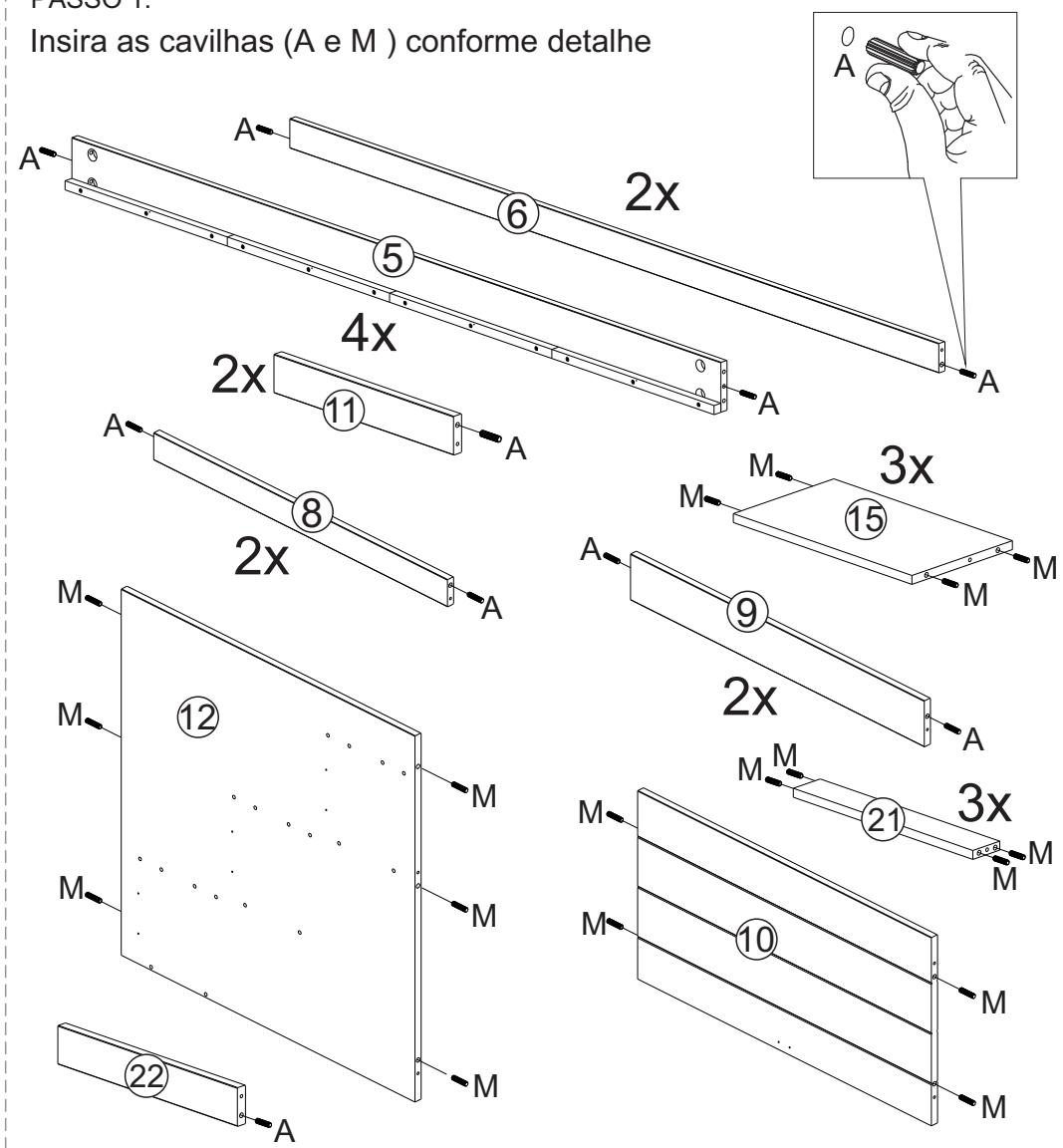


FERRAGEM:

-  A - Cavilha 10x40
Quant. Peças: 24
-  B- Parafuso 3.5x16
Quant. Peças: 56
-  C - Parafuso 7x100 cab. 17
Quant. Peças: 18
-  D- Parafuso 7x80 cab. 17
Quant. Peças: 04
-  E- Suporte U
Quant. Peças: 04
-  F - Chave Allen
Quant. Peças: 01
-  G - Espaçador Estrados
Quant. Peças: 02
-  H- Parafuso 7x50 cab. 17
Quant. Peças: 24
-  I- Parafuso 1/4x100 cab. 17
Quant. Peças: 16
-  J- Porca eliptica
Quant. Peças: 16
-  K- Parafuso 4x30
Quant. Peças: 108
-  L- Prego 10x10
Quant. Peças: 24
-  M - Cavilha 8x30
Quant. Peças: 46
-  N- Dobradiça caneco
Quant. Peças: 06
-  O- Parafuso Uniao 40mm
Quant. Peças: 12
-  P- Cantoneira
Quant. Peças: 01
-  Q - Parafuso 5.0x35mm
Quant. Peças: 06
-  R- Parafuso Uniao 63mm
Quant. Peças: 02

PASSO 1:

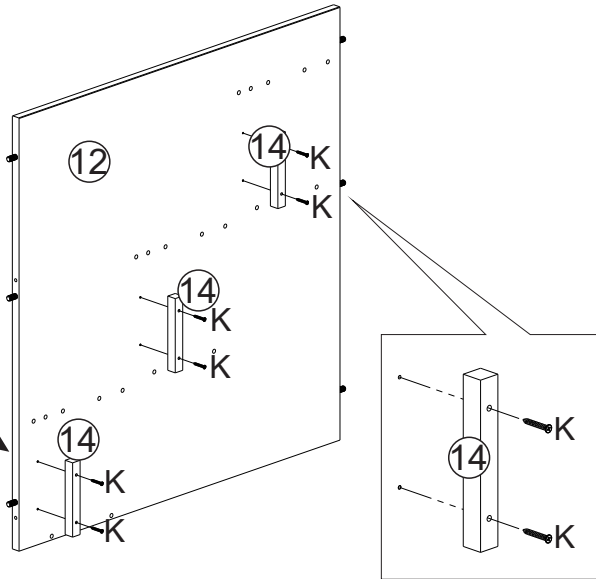
Insira as cavilhas (A e M) conforme detalhe



PASSO 2:

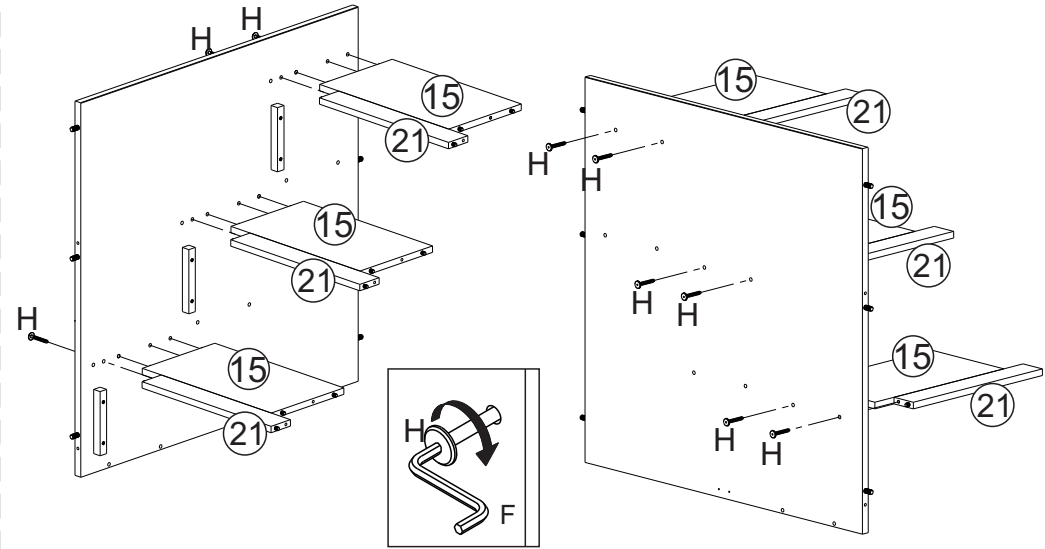
Fixar as peças (14) no painel (12) conforme desenho

 Pré marcação para o lado interno.



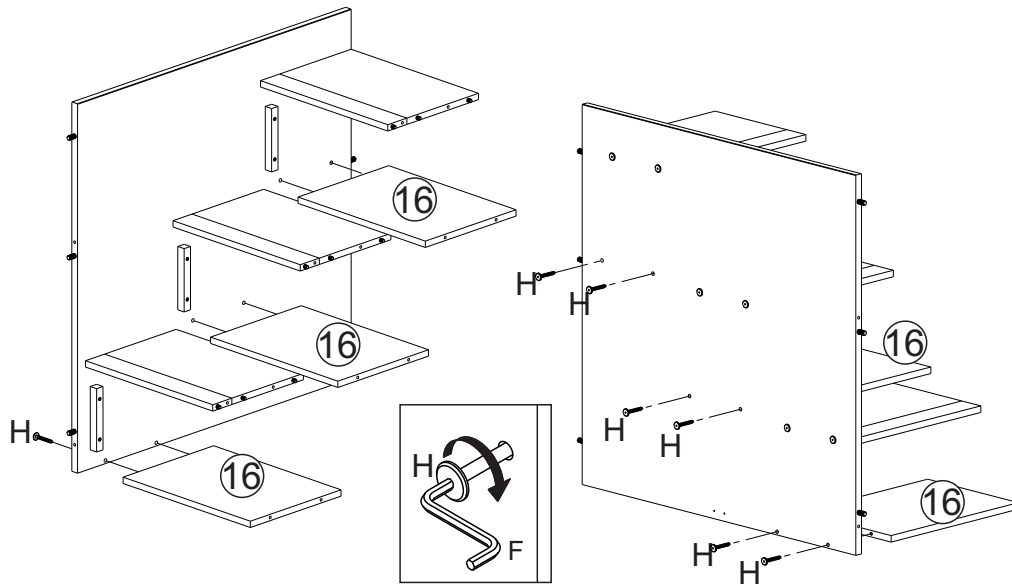
PASSO3:

Fixar as peças (15 e 21) no painel (12) conforme desenho abaixo



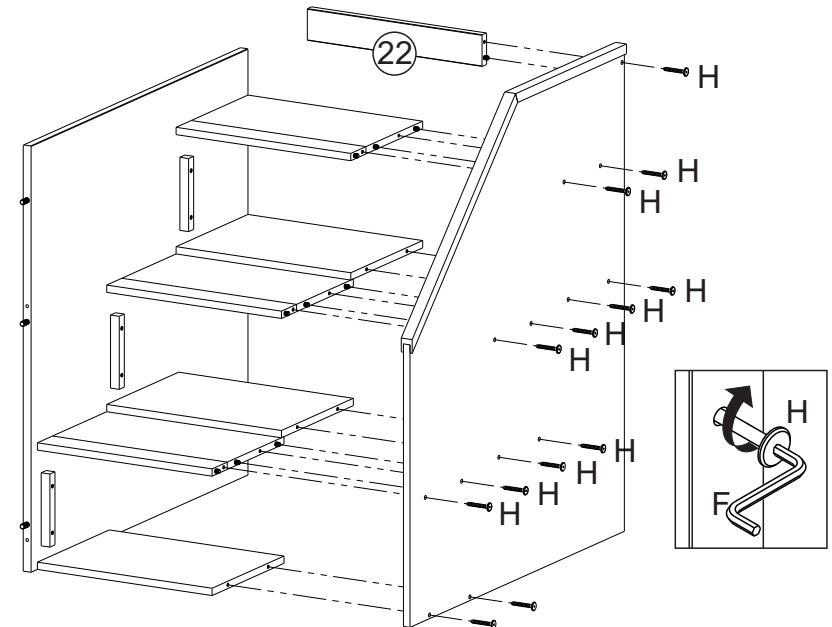
PASSO 4:

Fixar as peças (16) no painel (12) conforme desenho

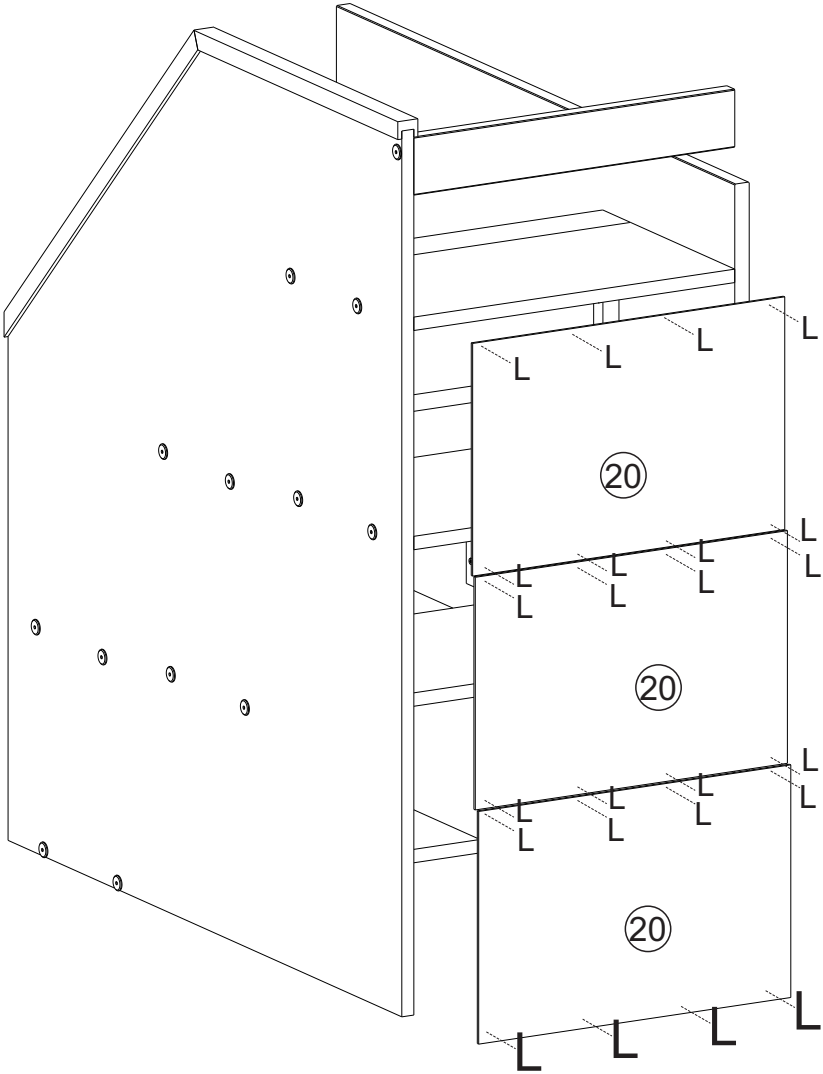


PASSO 5:

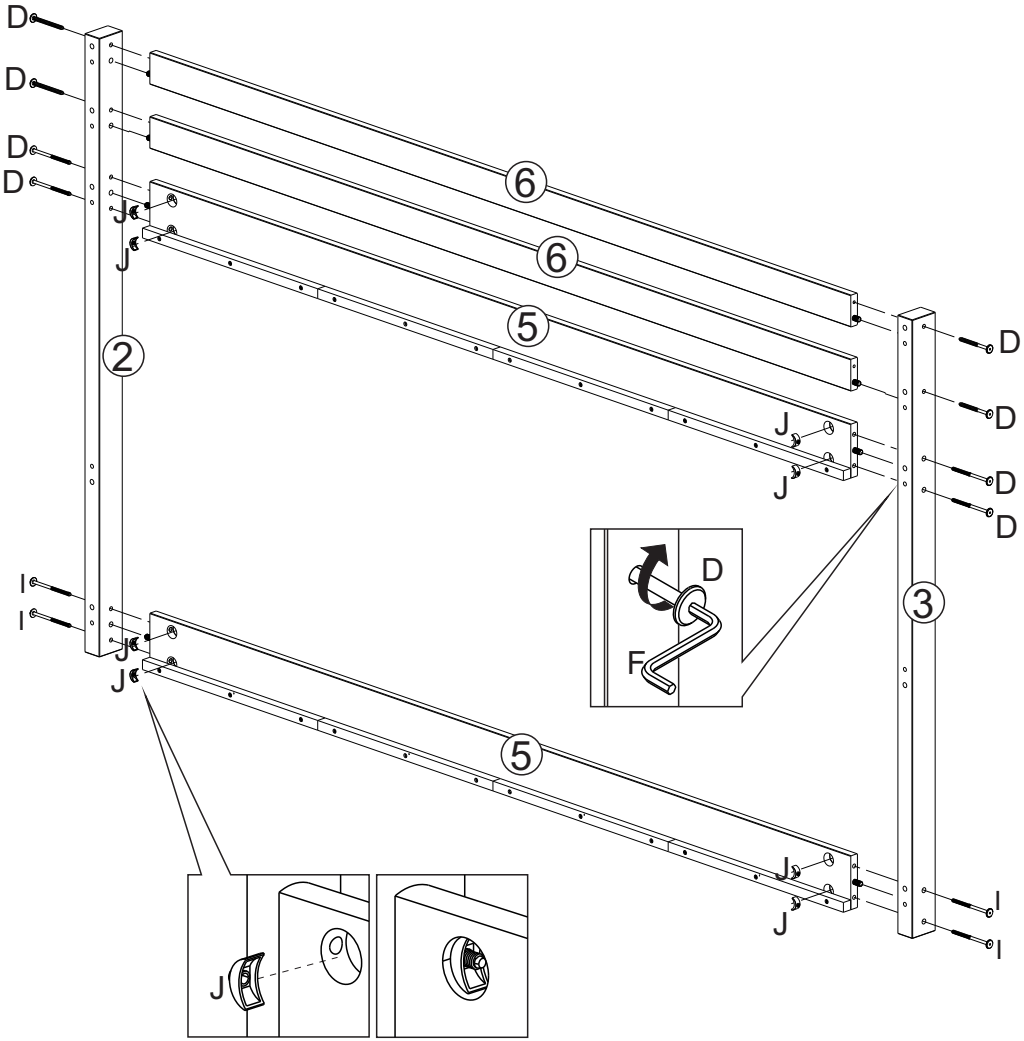
Fixar painel (18) e a peça (22) conforme desenho abaixo



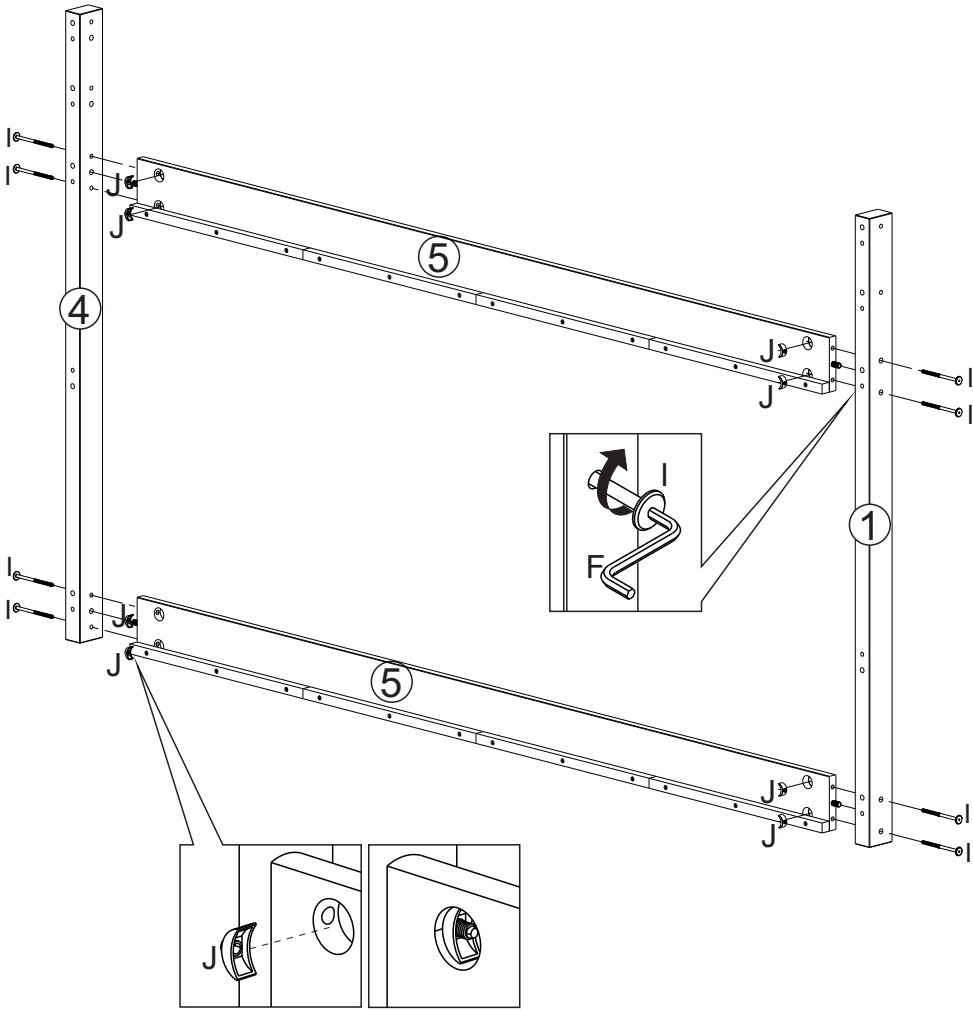
PASSO 6:
Fixar as peças (20) conforme desenho



PASSO 7:
Fixar peças (2 e 3) nas peças (5 e 6) conforme desenho abaixo



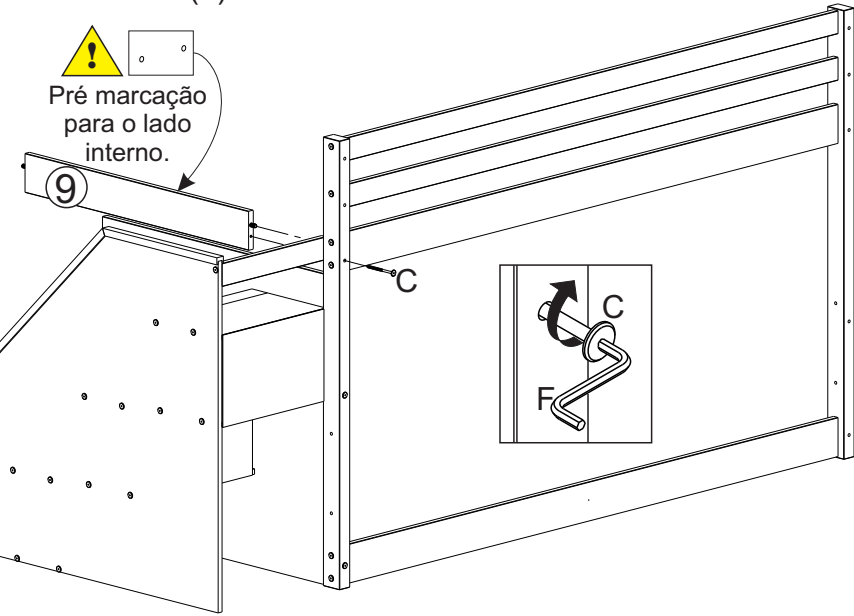
PASSO 8:
Fixar peças (1 e 4) nas peças (5) conforme desenho



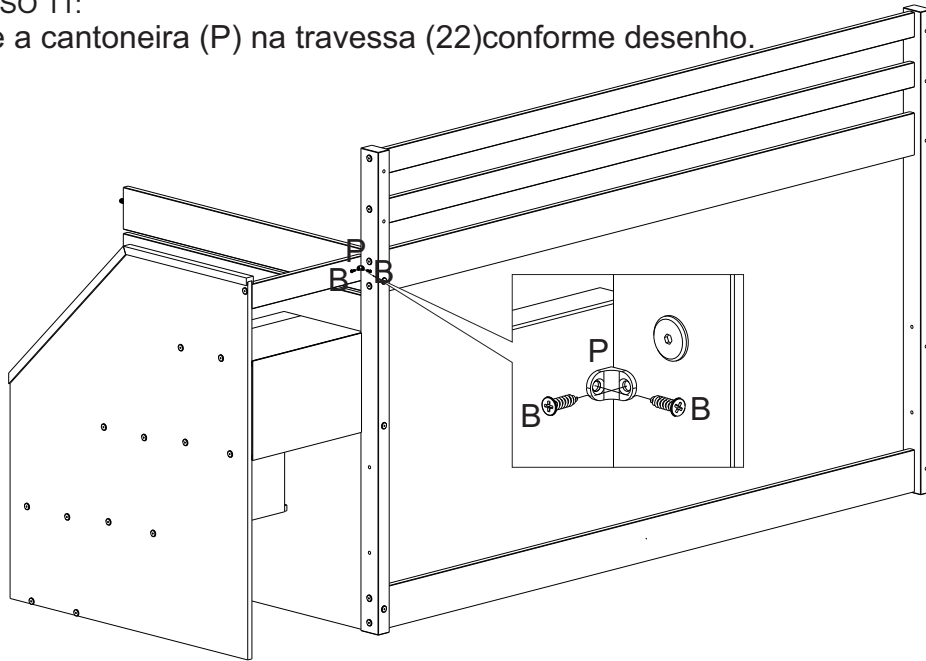
PASSO 9:
Fixar o conjunto montado na estrutura da escada conforme desenho.



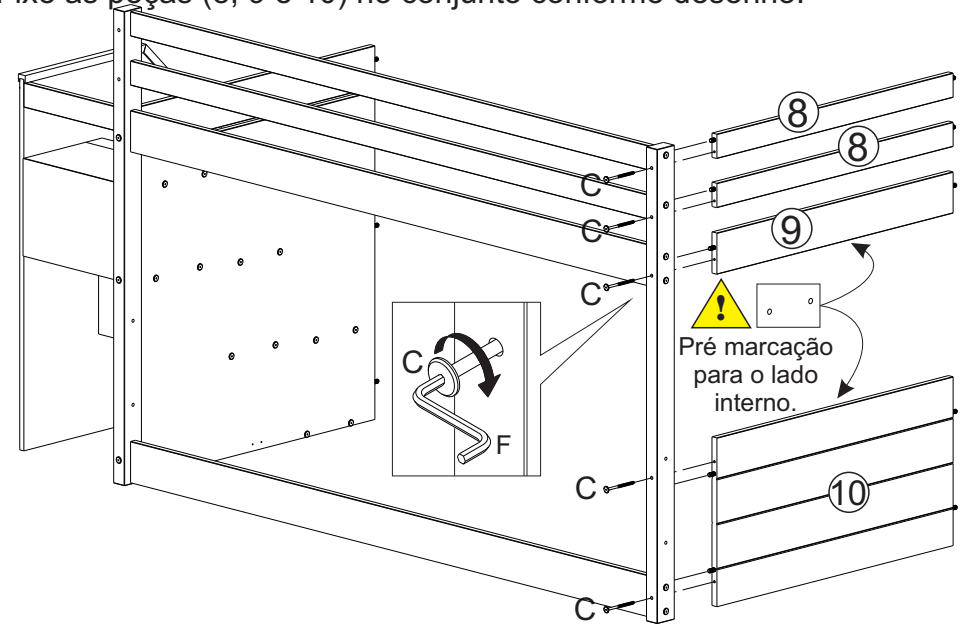
PASSO 10:
Fixar travessa (9) conforme desenho.



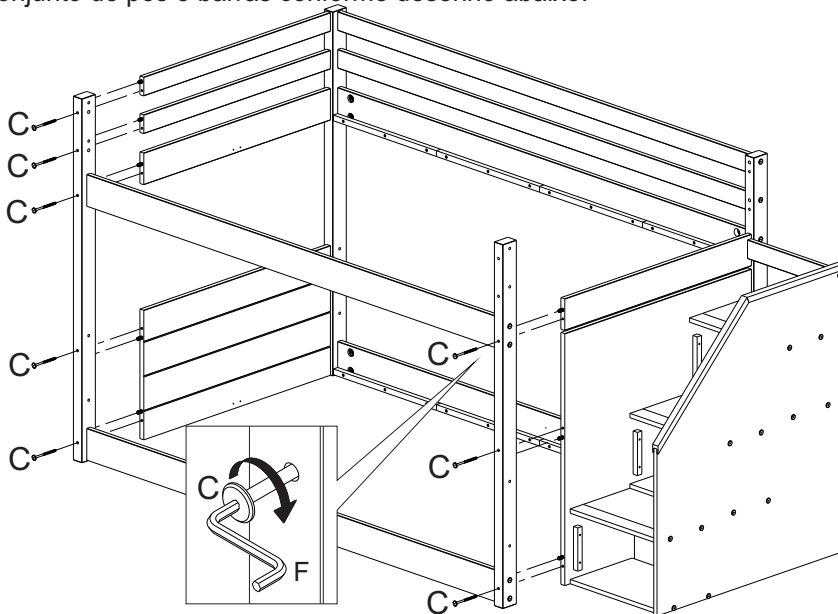
PASSO 11:
Fixe a cantoneira (P) na travessa (22) conforme desenho.



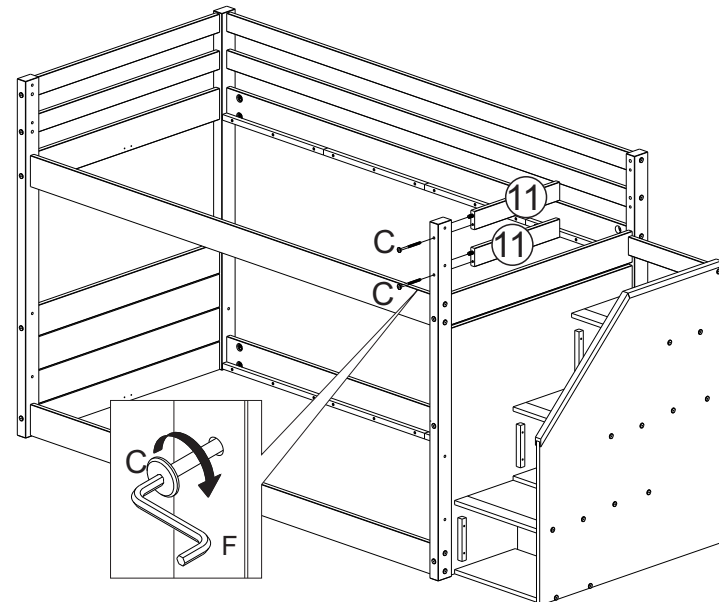
PASSO 12:
Fixe as peças (8, 9 e 10) no conjunto conforme desenho.



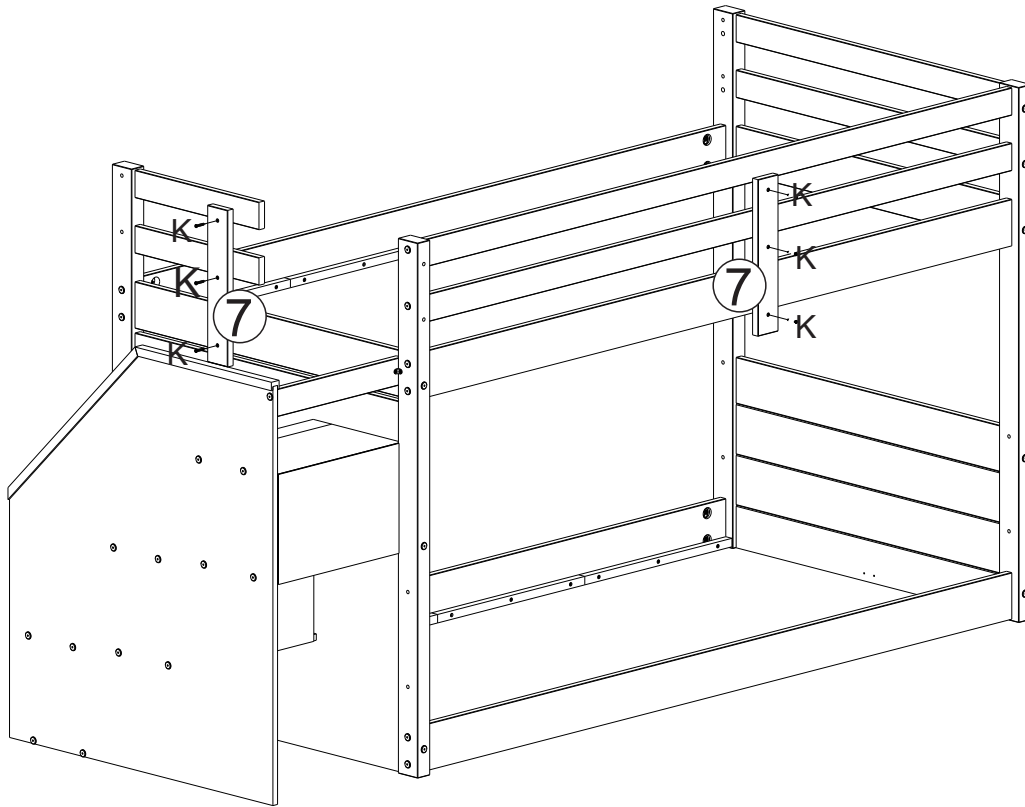
PASSO 13:
Fixe o conjunto de pés e barras conforme desenho abaixo.



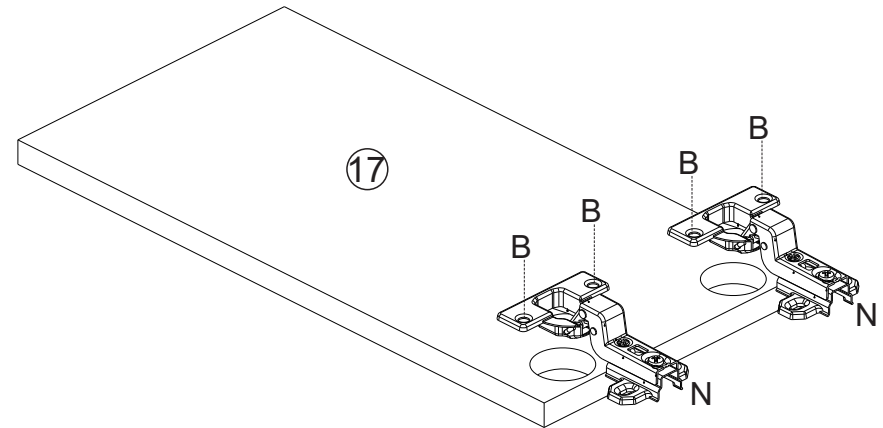
PASSO 14:
Fixar peças (11) no conjunto montado conforme desenho abaixo



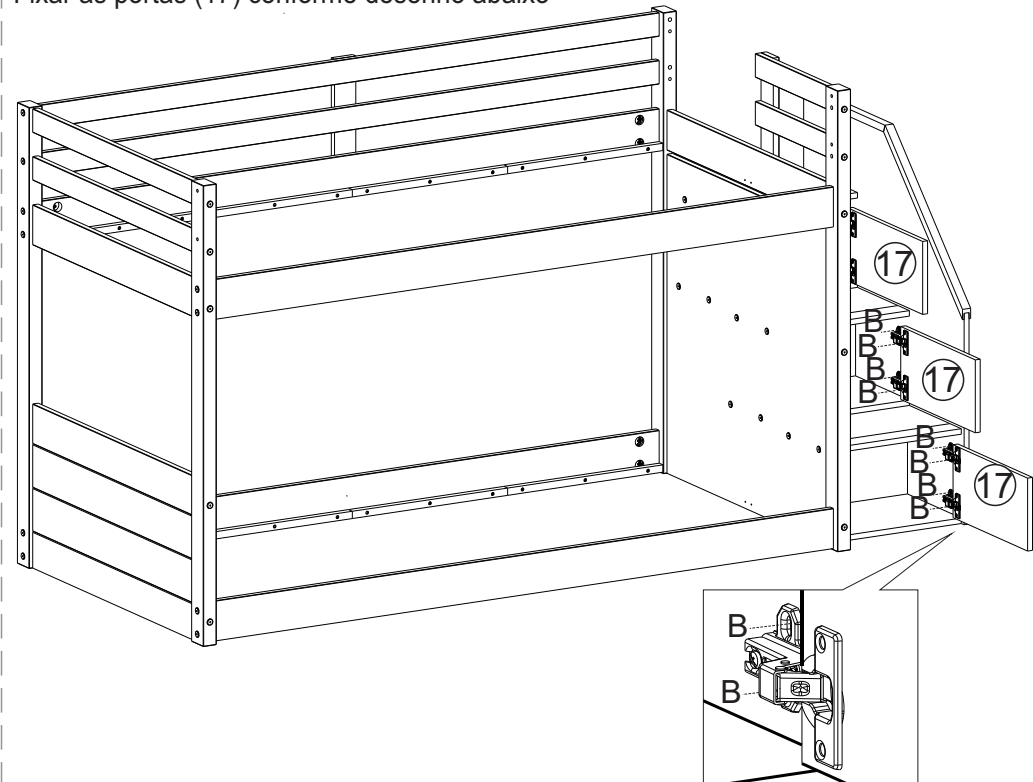
PASSO 15:
Fixar as peças (7) conforme desenho abaixo



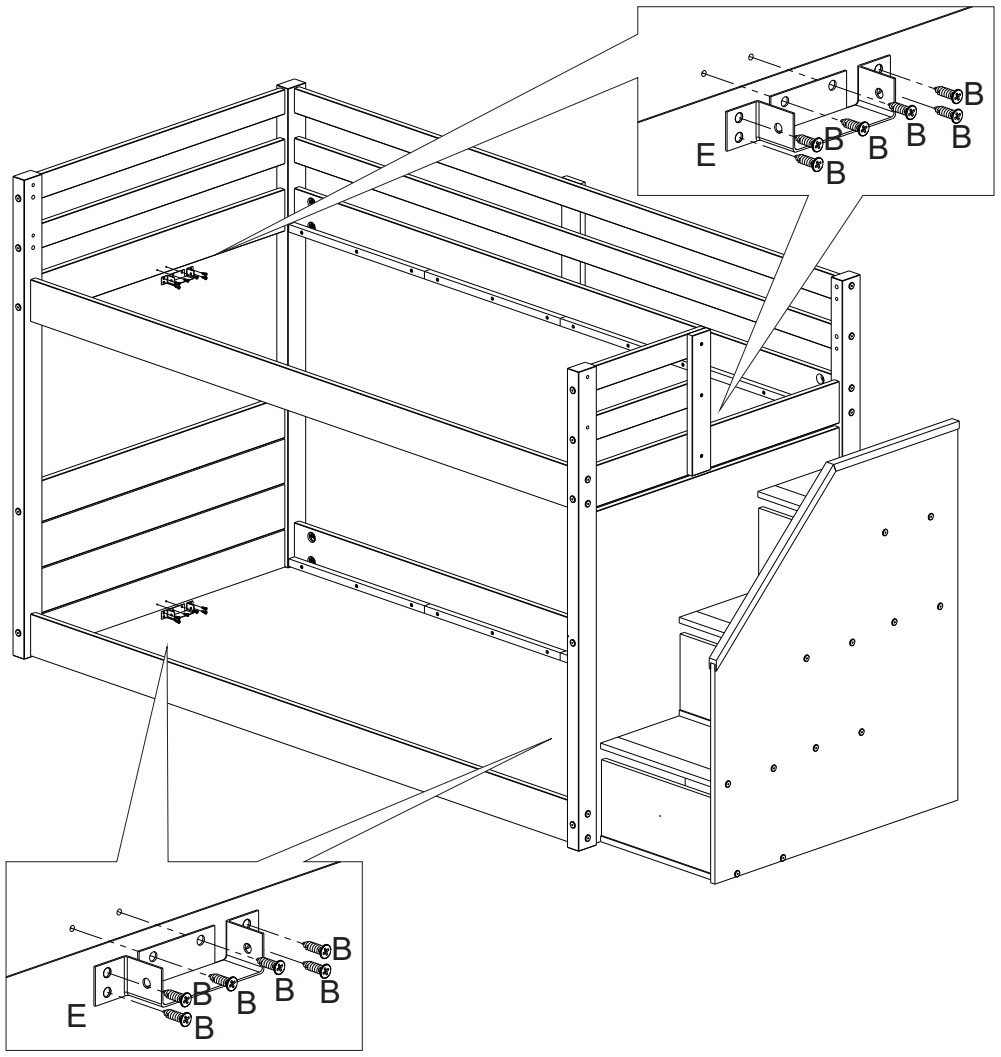
PASSO 16
Fixar as dobradiças (N) nas portas (17) conforme desenho



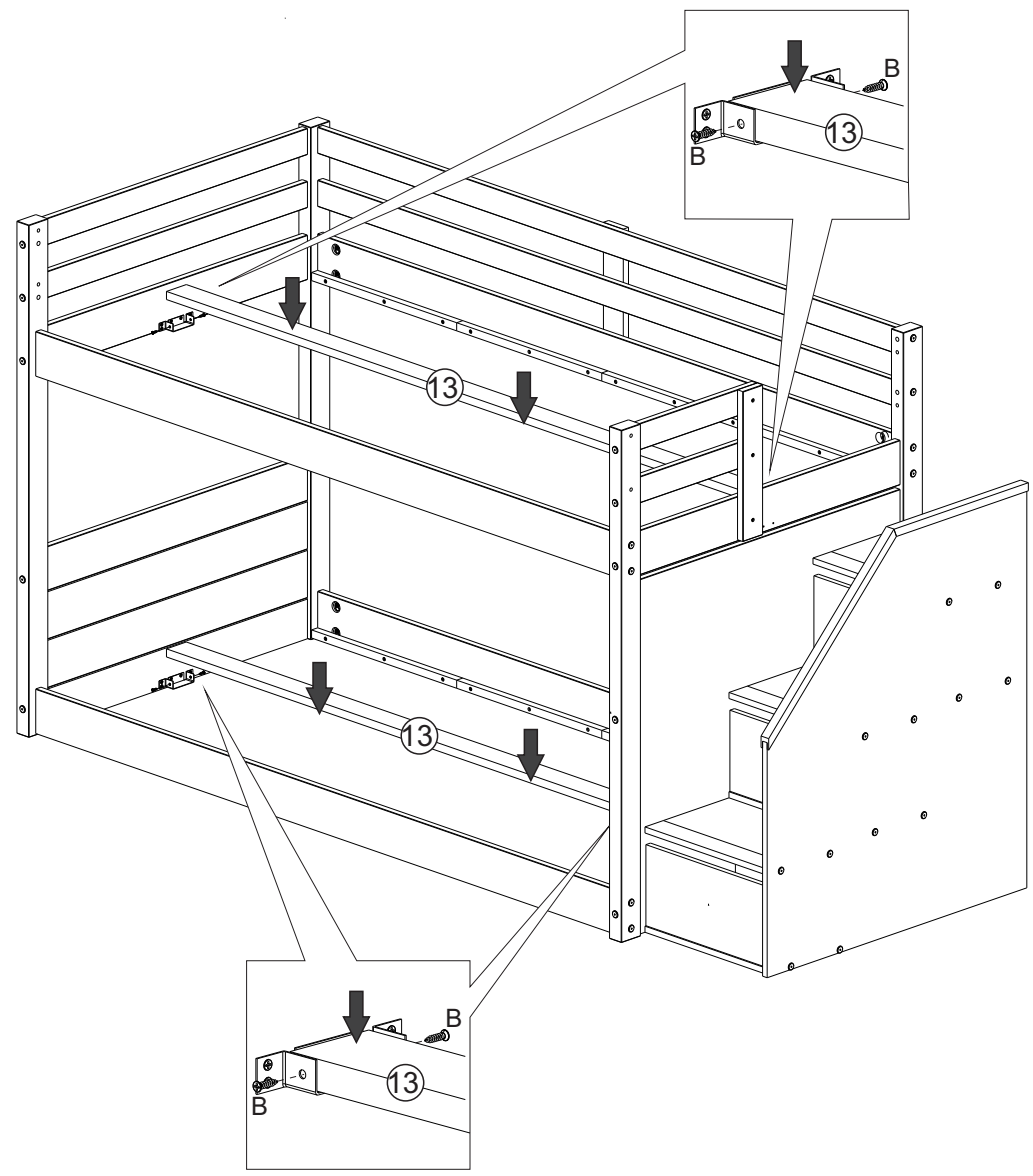
PASSO 17
Fixar as portas (17) conforme desenho abaixo



PASSO 18:
Fixar os suportes (P) conforme desenho

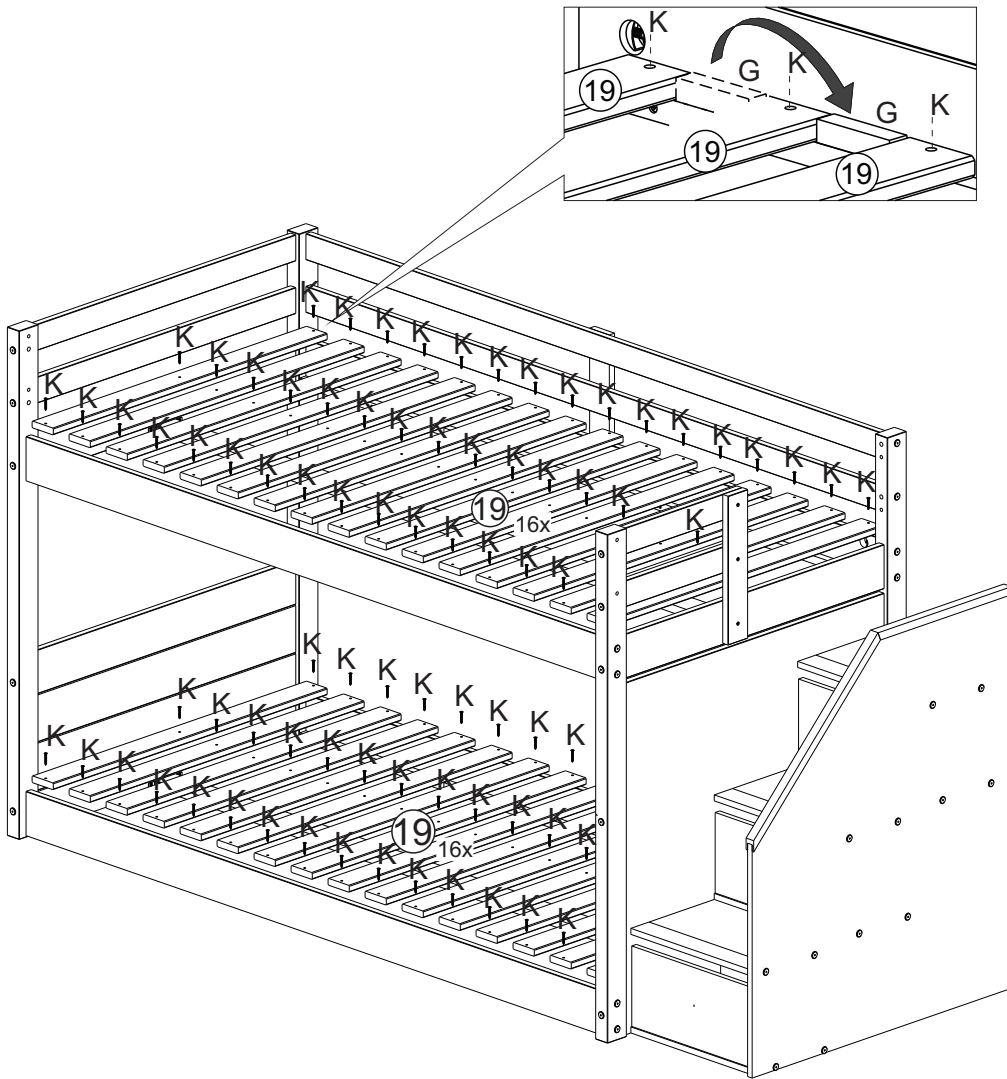


PASSO 19:
Fixar as peças (13) conforme desenho abaixo



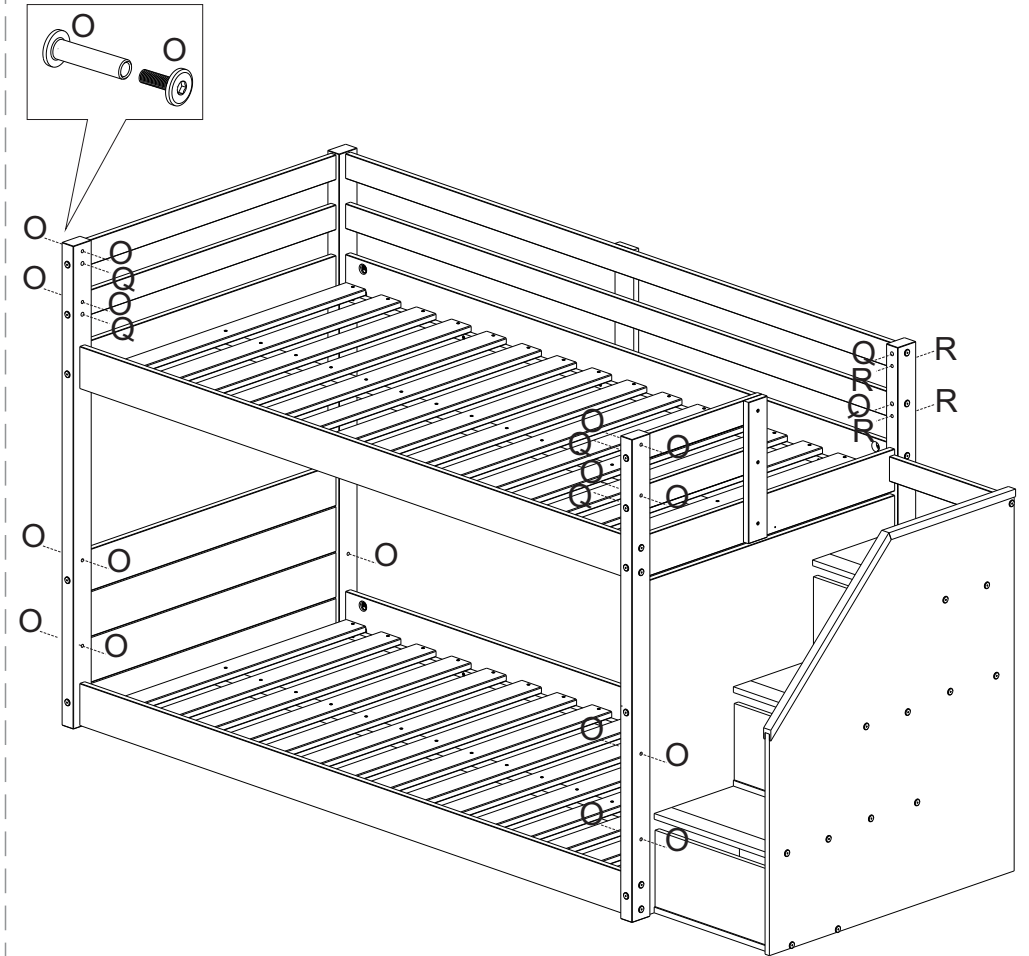
PASSO 20:

Fixar os suportes (P) conforme desenho

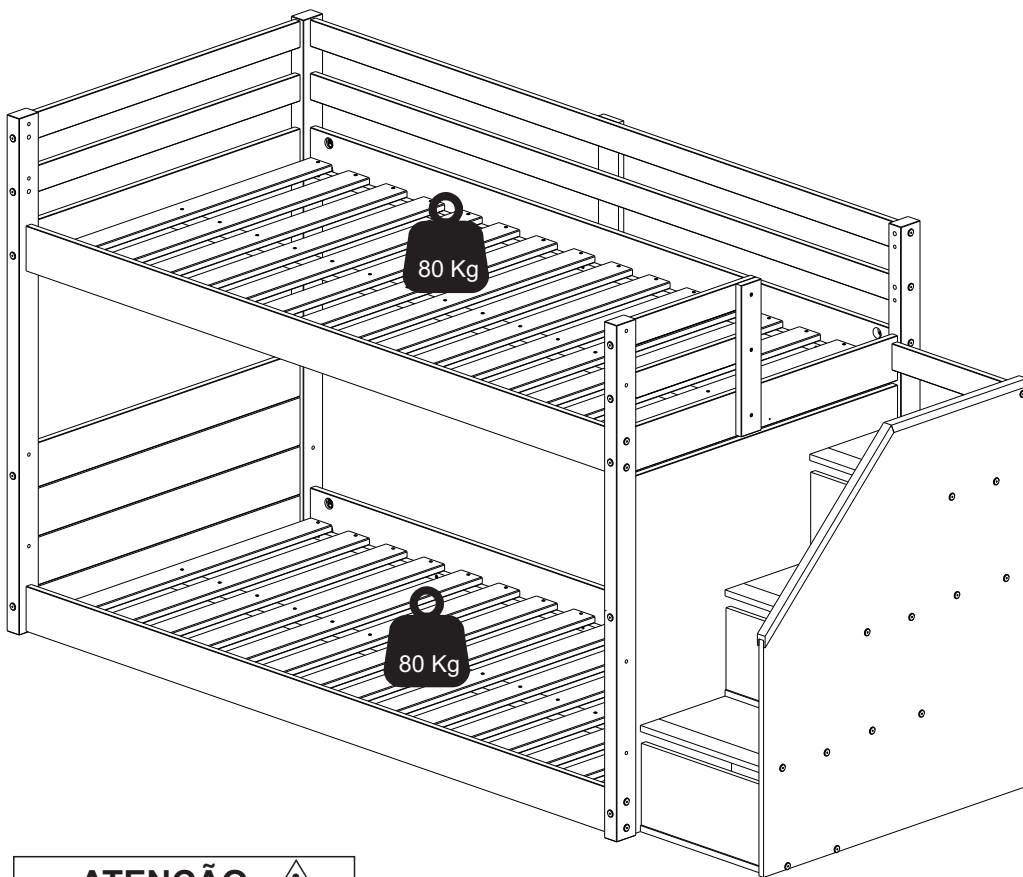


PASSO 21:

Fixar tampa furos (O) conforme desenho



Peso máximo suportado!

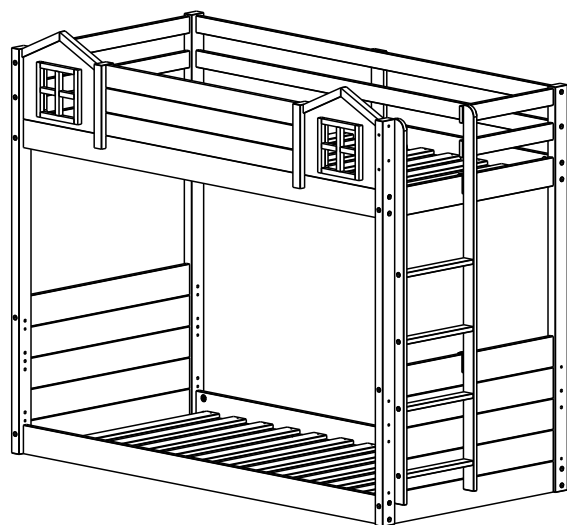
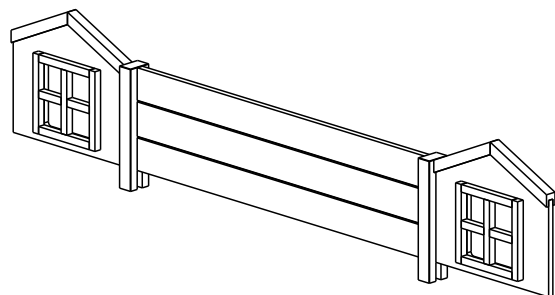


ATENÇÃO



Por questões de segurança!

Não recomendamos o uso da cama superior por mais de uma pessoa ao mesmo tempo, mesmo que o peso total não ultrapasse o máximo suportado pela cama.



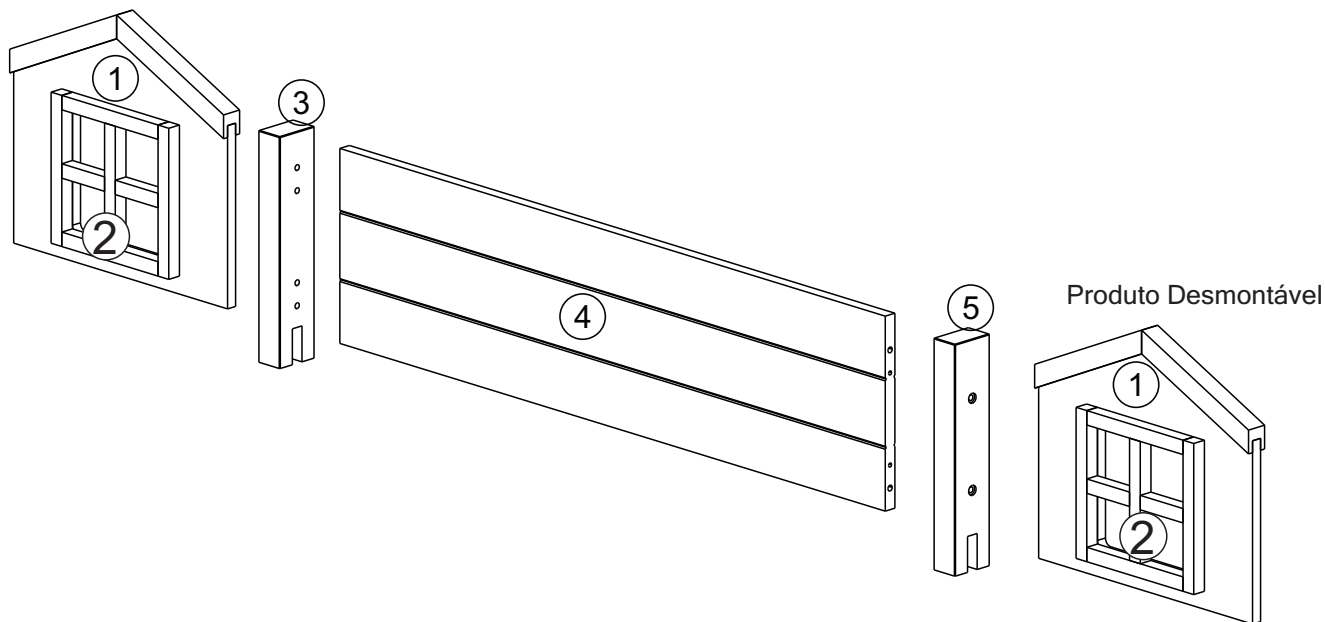
ATENÇÃO:

1. Leia atentamente toda instrução antes de iniciar a montagem .
2. A montagem do produto deverá ser feita em uma superfície limpa e plana. Aconselhamos utilizar a própria embalagem para forrar o chão a fim de não danificar o produto.
3. Reservar área livre para montagem do produto.
4. Evitar batidas e o contato com objetos cortantes.
5. Para a limpeza do produto, utilize um pano levemente umedecido com água, seguido de um pano seco.

PARTES DO PRODUTO:

- 1 - Casinha MDF (2x)
- 2 - Janela Madeira (2x)
- 3 - Suporte Esquerdo Painel (1x)
- 4 - Painel Central (1x)
- 5 - Suporte Direito Painel (1x)

Produto Desmontável



Produto Desmontável

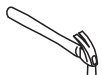
VOCÊ PRECISARÁ DE:



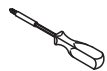
2 pessoas



30 min.



martelo



chave phillips

FERRAGEM:



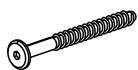
A - Cavilha 8x30
Quant. Peças:04



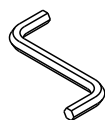
B- Parafuso 3,5x16
Quant. Peças: 16



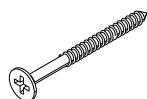
C - cantoneira zamac
Quant. Peças: 08



D - Parafuso 7x70 cab. 13
Quant. Peças:04



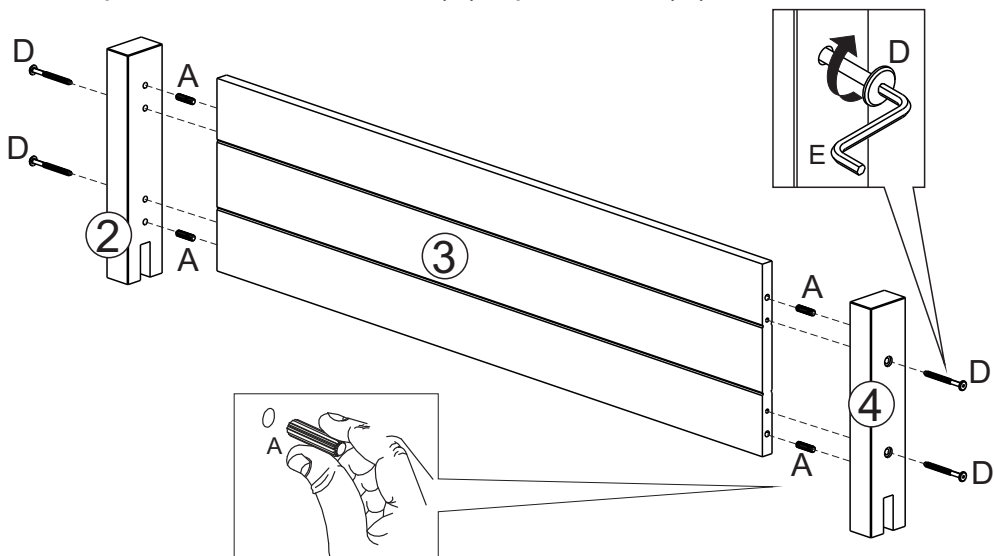
E - Chave Allen
Quant. Peças:01



F- Parafuso 3,5x25
Quant. Peças: 02

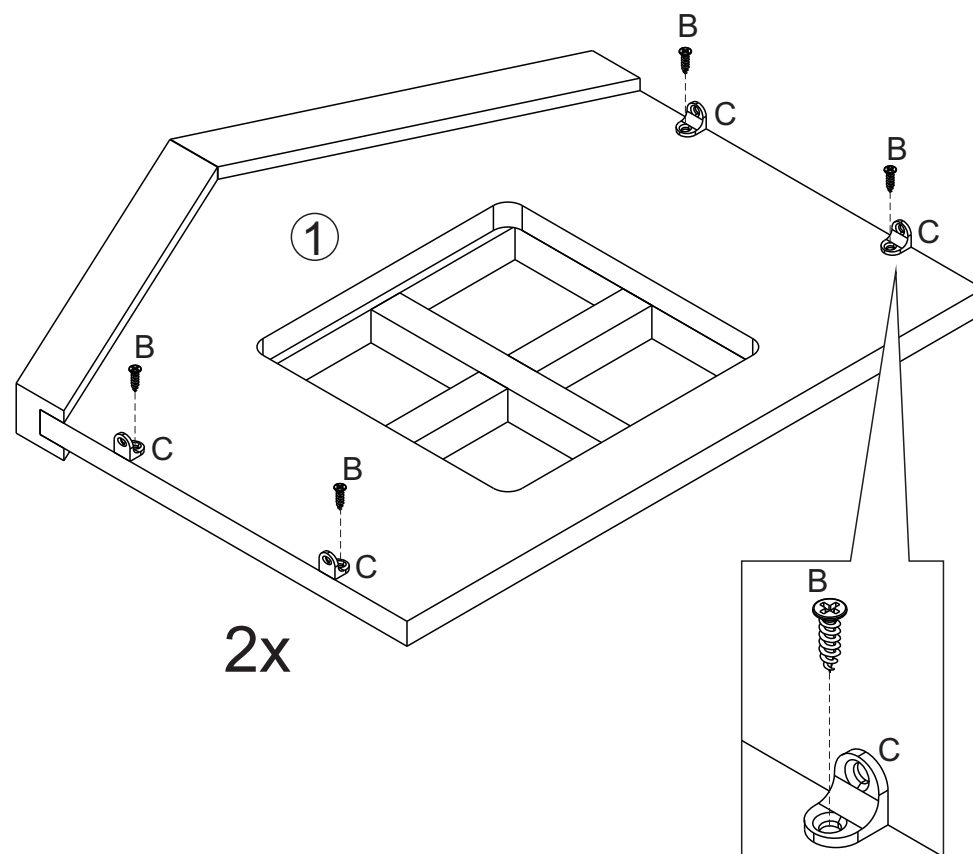
PASSO 1:

Montar painel usando cavilhas (A) e parafusos (D) conforme detalhe

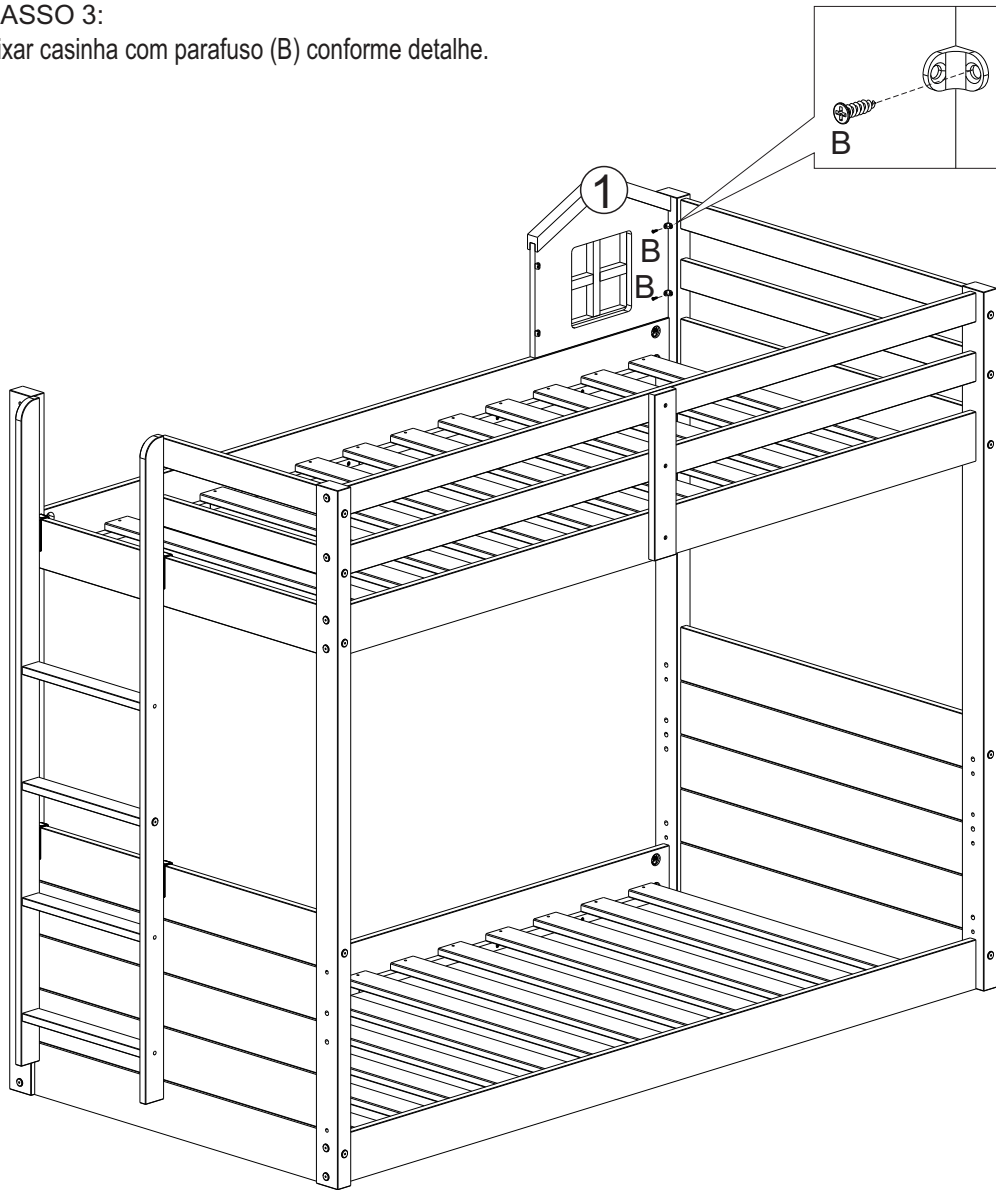


PASSO 2:

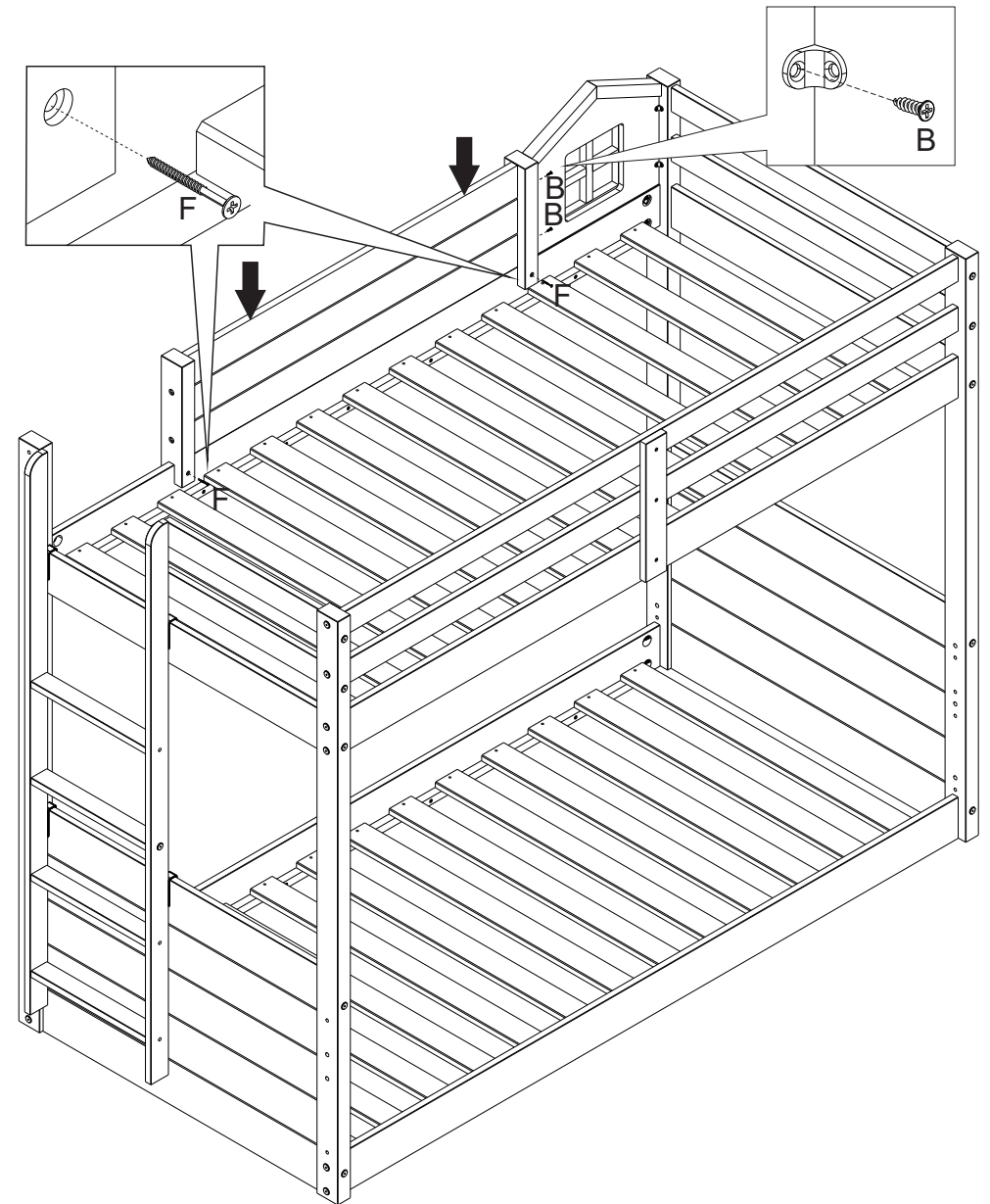
Fixar cantoneiras (C) usando parafuso (B) conforme detalhe



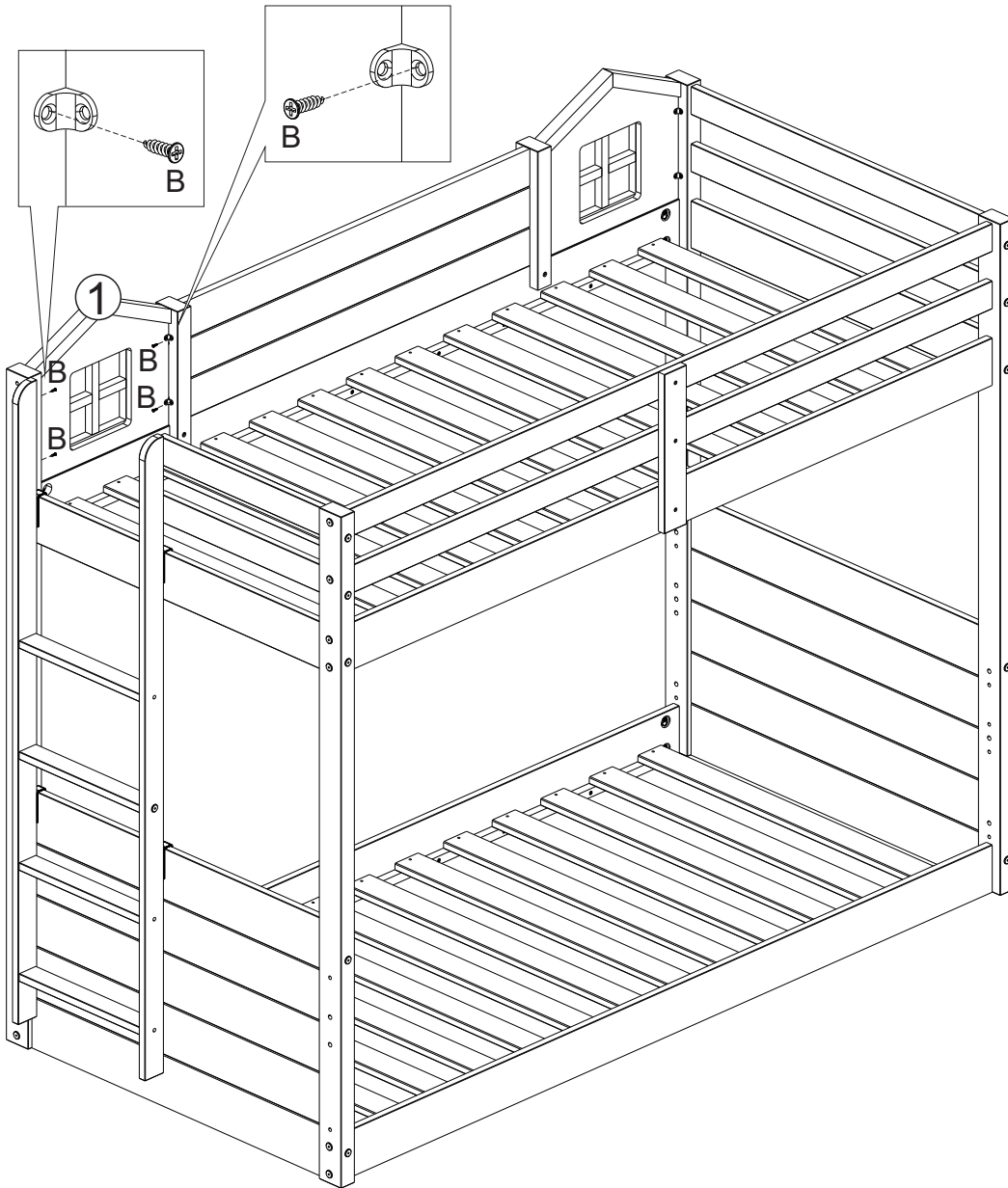
PASSO 3:
Fixar casinha com parafuso (B) conforme detalhe.



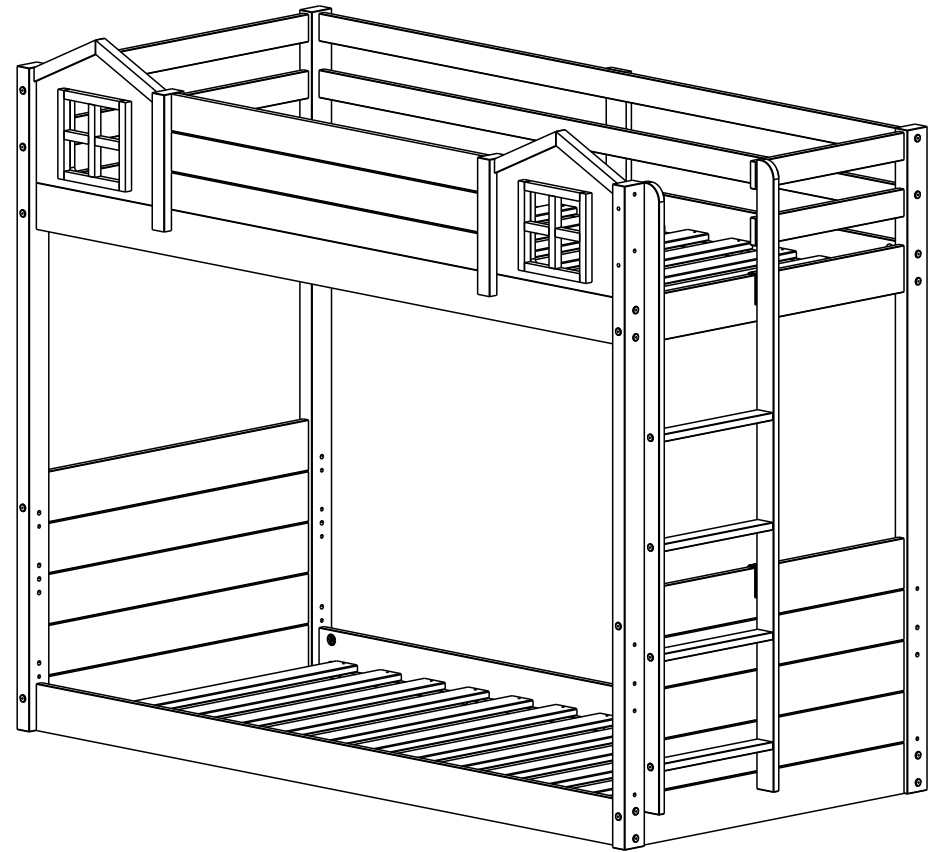
PASSO 4:
Fixar painel usando parafuso (F e B) conforme detalhe.



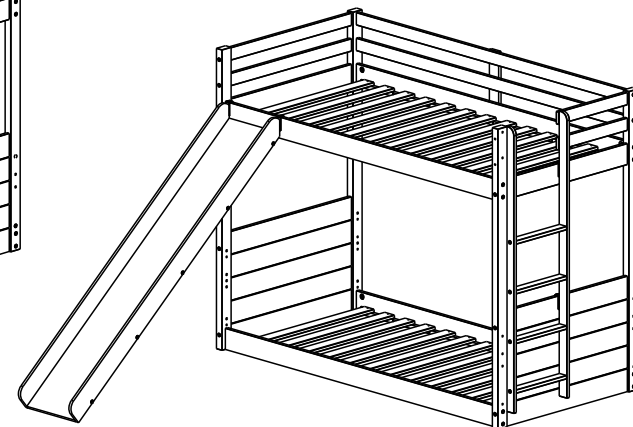
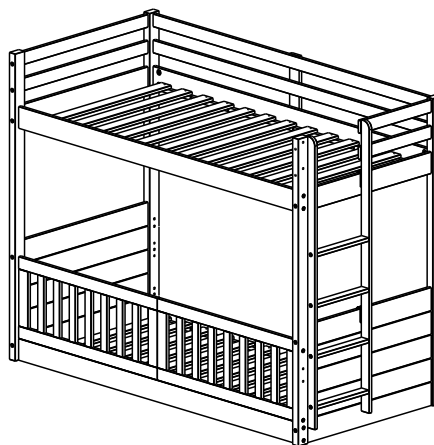
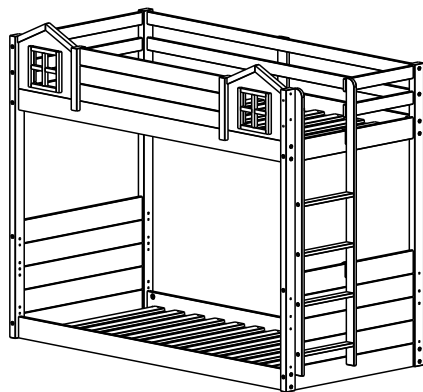
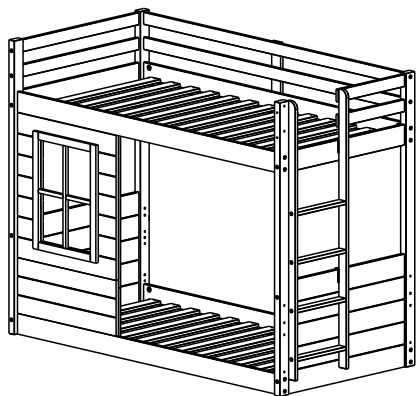
PASSO 3:
Fixar casinha com parafuso (B) conforme detalhe.



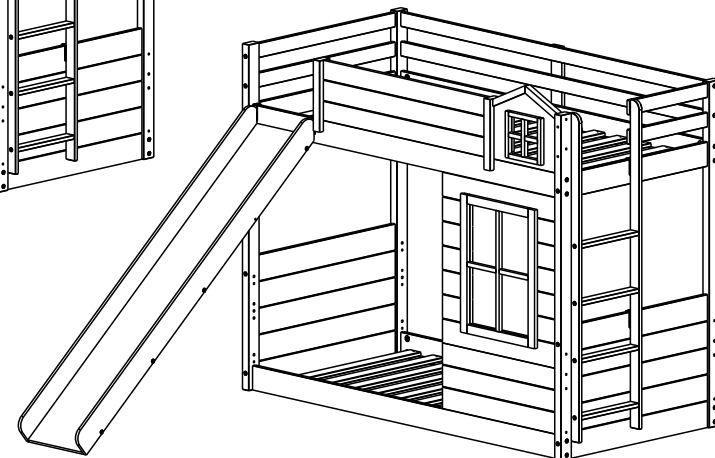
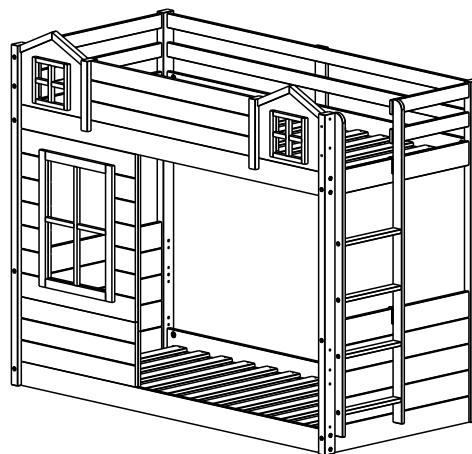
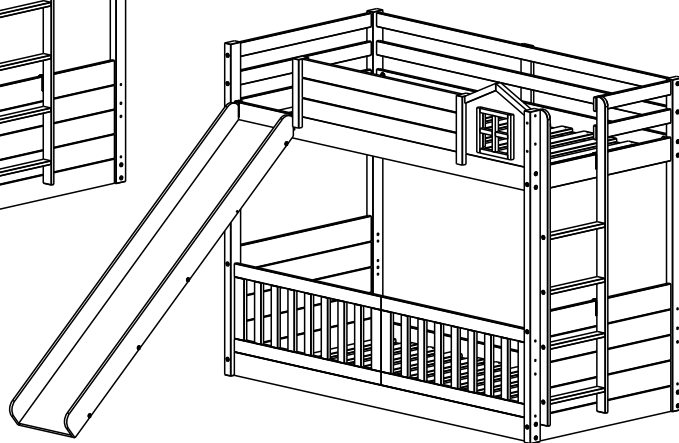
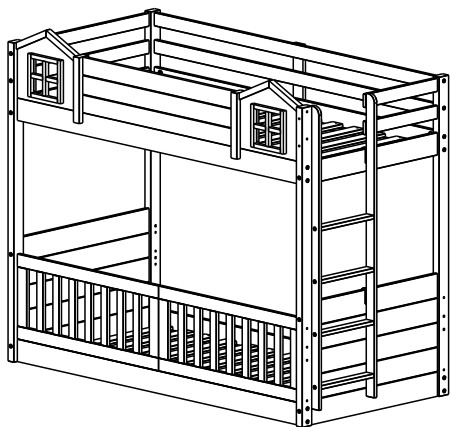
KIT MONTADO



COLEÇÃO COMPLETA

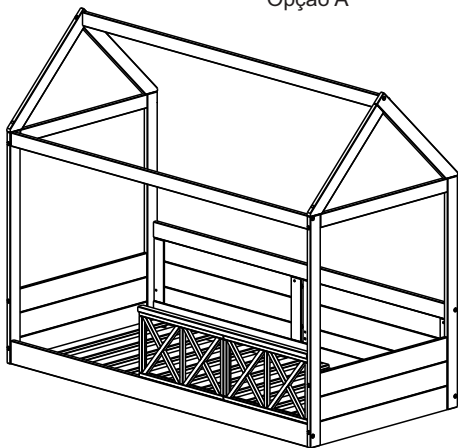


COMBINAÇÕES POSSÍVEIS

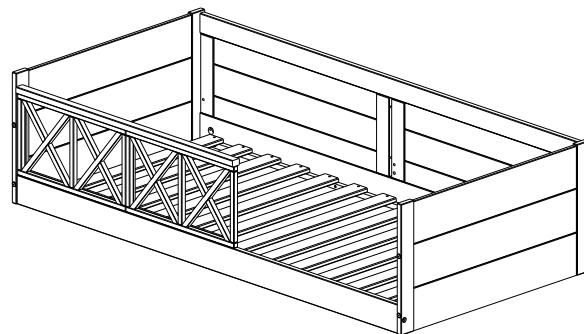
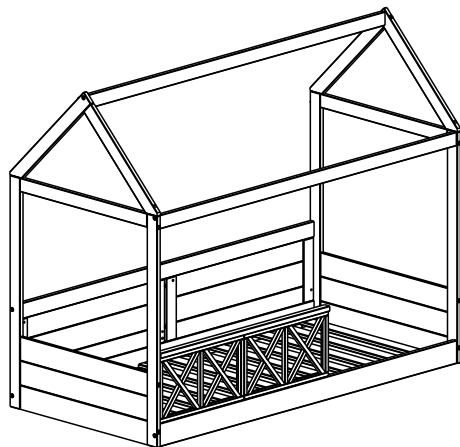


Casatema

Opção A

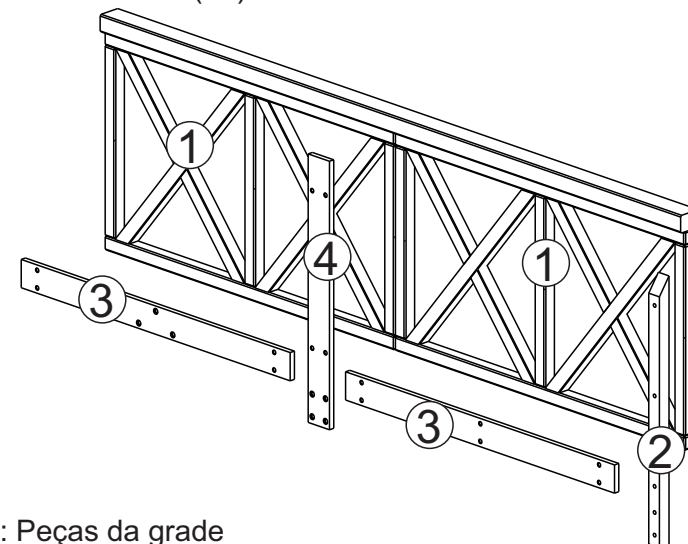


Opção B



PARTES DO PRODUTO:

- 1 - Grade (2x)
- 2 - Travessa (1x)
- 3 - Cleat inferior (2x)
- 4 - Cleat central (1x)



Obs.: Peças da grade que são substituíveis

VOCÊ PRECISARÁ DE:



2 pessoas



30min.



chave phillips

FERRAGEM:



A - Cantoneira Zamac
Quant. Peças: 02



B - Parafuso PH CF 3,5x25
Quant. Peças: 10



C - Parafuso PH CF 3,5x16
Quant. Peças: 04



D - Parafuso 4.0x30
Quant. Peças: 05

ATENÇÃO:

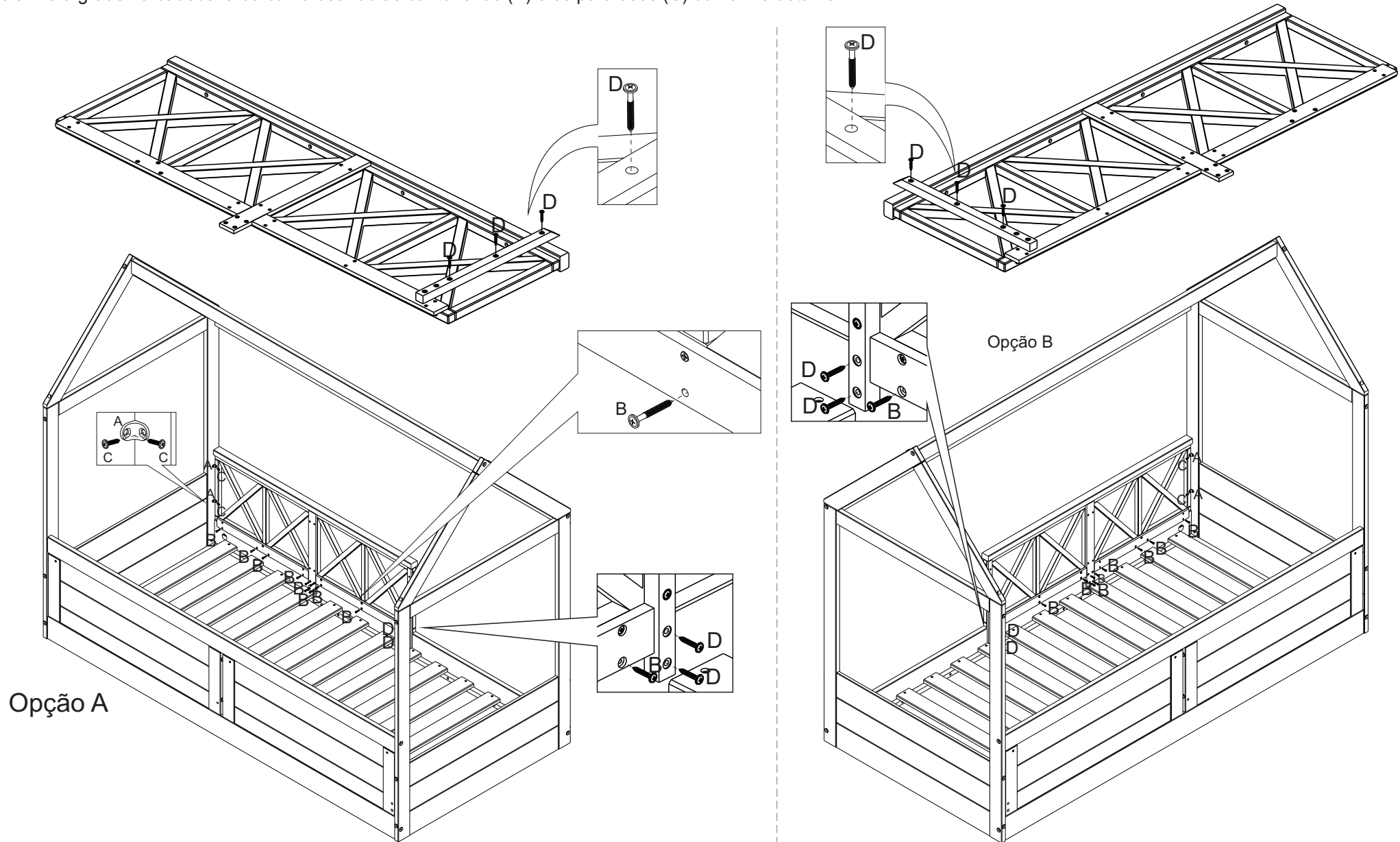
1. Leia atentamente toda instrução antes de iniciar a montagem.
2. A montagem do produto deverá ser feita em uma superfície limpa e plana. Aconselhamos utilizar a própria embalagem para forrar o chão afim de não danificar o produto.
3. Reservar área livre para montagem do produto.
4. Evitar batidas e o contato com objetos cortantes.
5. Para a limpeza do produto, utilize um pano levemente umedecido com água, seguido de um pano seco.

PASSO 1:

Defina a opção e fixe a travessa (8) usando parafuso (B) conforme detalhe.

Fixe a grade na barra da cama usando parafuso (B) conforme detalhe.

Depois fixe a grade na cabeceira da cama usando as cantoneiras (A) e os parafusos (C) conforme detalhe.



PASSO 1:
Repetir passos da pagina anterior.

PASSO 2:

