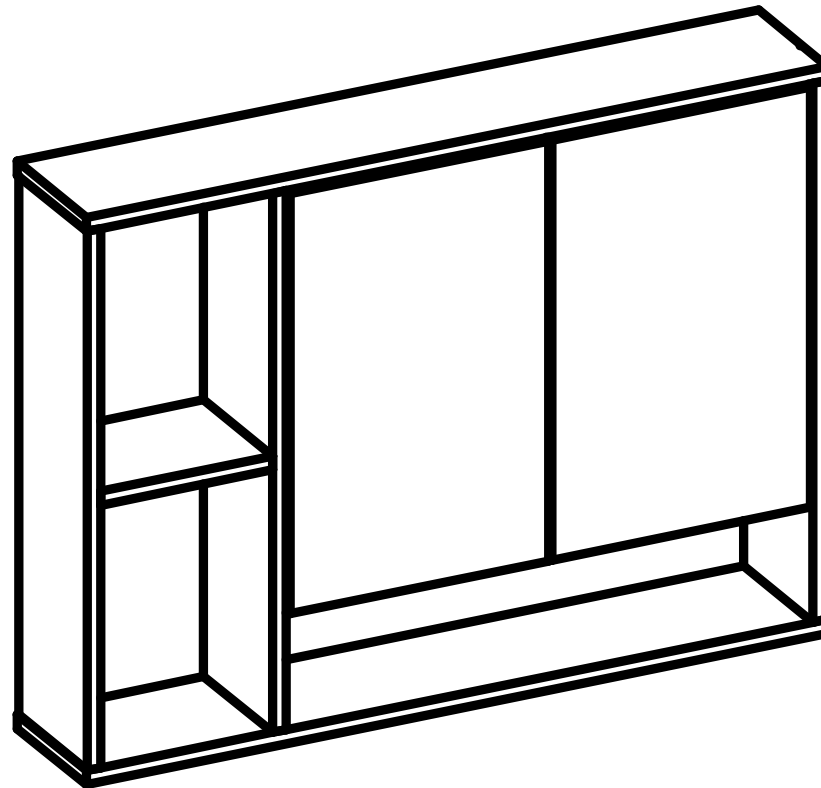





**BA1085**

Soluções Criativas para o seu lar

REVISÃO/ REVISIÓN/ REVISION: 00



BA1085	
	80,0 CM
	60,0 CM
	15,0 CM

**RECOMENDAÇÕES:**

**01** - Examine completamente todas as peças do móvel antes de iniciar o trabalho.

**02** - Recomenda-se montar o móvel conforme este Manual de Montagem.

**03** - É de responsabilidade do montador seguir as instruções do Manual de Montagem, que são fundamentais para garantir a estrutura do móvel.

**04** - Certifique-se de que todos os acessórios utilizados na montagem (parafusos, porcas, ponteiras) estejam fixados o suficiente, totalmente atarraxados, evitando que venham a provocar ferimentos.

**LIMPEZA:**

**01** - Pano levemente umedecido com água, seguido de pano seco.

**02** - Não utilizar produtos químicos ou abrasivos.

**GARANTIA:**

**01** - 3 meses para defeitos ou vícios de origem.

**ADVERTÊNCIAS:**

**01** - Esteja ciente do risco de chama aberta e outras fontes de calor, tais como aquecedores elétricos, aquecedores a gás etc. nas proximidades do produto.

**02** - Não utilize o produto se alguma parte estiver quebrada, rasgada ou faltando. Utilizar somente peças de reposição aprovadas pelo fabricante.

**RECOMENDACIONES:**

**01** - Examine completamente todas las piezas del mueble antes de empezar el montaje.

**02** - Se recomienda montar el mueble de acuerdo con este Manual de Montaje.

**03** - Es de responsabilidad del montador seguir las instrucciones del Manual de Montaje, que son fundamentales para asegurar la estructura del mueble.

**04** - Asegure-se de que todos los accesorios utilizados en el montaje (tornillos, tuercas, ponteras) estén fijados el suficiente, totalmente roscados, evitando que vengam a provocar lesiones.

**LIMPIEZA:**

**01** - Paño levemente humedecido con agua, siguiendo de paño seco.

**02** - No utilizar productos químicos o abrasivos.

**GARANTÍA:**

**01** - 3 meses para defectos o vicios de origen.

**ADVERTENCIAS:**

**01** - Tenga en cuenta el riesgo de llama abierta y otras fuentes de calor, tales como calentadores eléctricos, calentadores de gas, etc cerca del producto.

**02** - No utilice el producto si alguna parte esté rota, o perdida. Utilizar sólo piezas de repuesto aprobadas por el fabricante.

**RECOMMENDATIONS:**

**01** - Check completely all the furniture's pieces before start to assemble it.

**02** - It is recommended to assemble this furniture according to this Assembly's Manual.

**03** - It is the assembler's responsibility to follow the instructions of this Assembly's Manual, which are essential to ensure the furniture's structure.

**04** - Ensure that all bolts, nuts and tips are threaded thoroughly and fixed to the furniture, but do not overtighten it.

**CLEANING:**

**01** - Wipe with cloth slightly moistened with water.

**02** - Do not use chemicals or abrasive products.

**WARRANTY:**

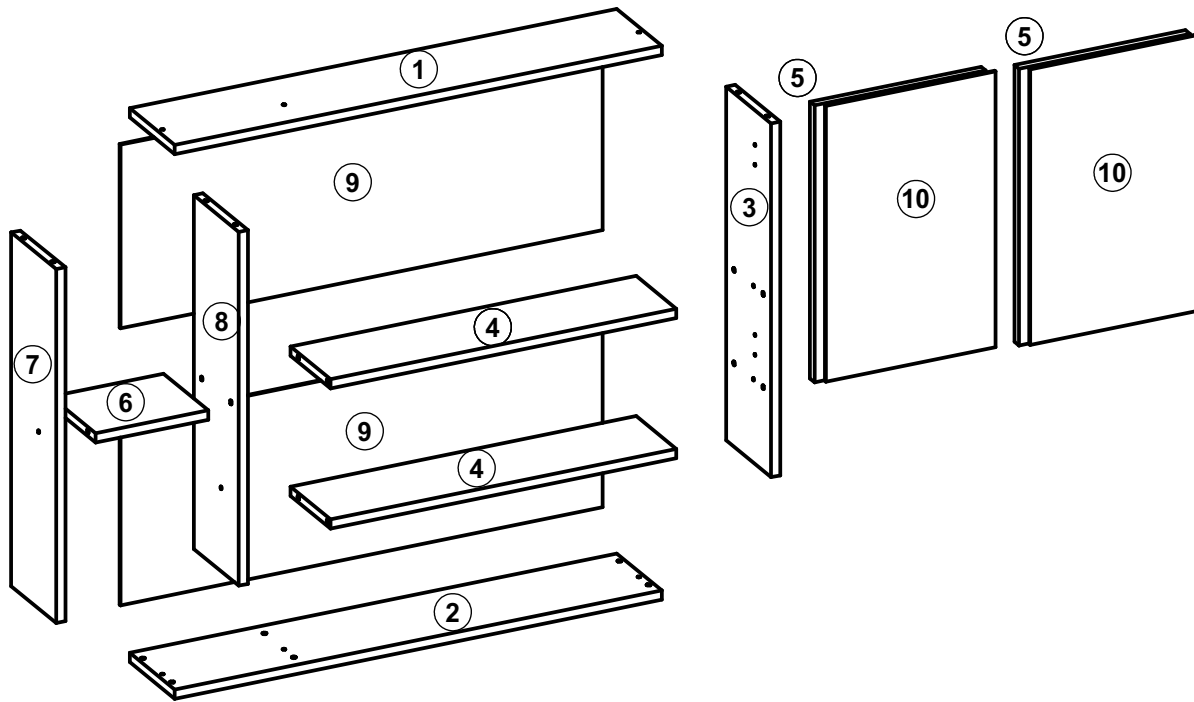
**01** - 3 months due to manufacture defects.

**WARNINGS:**

**01** - Be aware of the risk of open flame and other sources of heat, such as electric heaters, gas heaters etc. around the product.

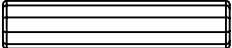
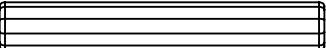

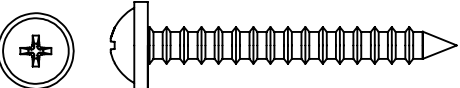

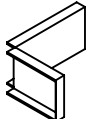
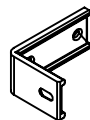
**02** - Do not use the product if any part is broken, torn or missing. Only use replacement parts approved by the manufacturer.



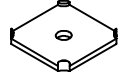
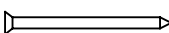
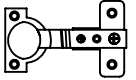
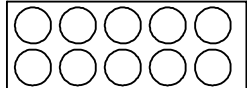

**INSTRUÇÕES DE MONTAGEM**  
**INSTRUCCIONES DE MONTAJE**  
**ASSEMBLY INSTRUCTIONS**

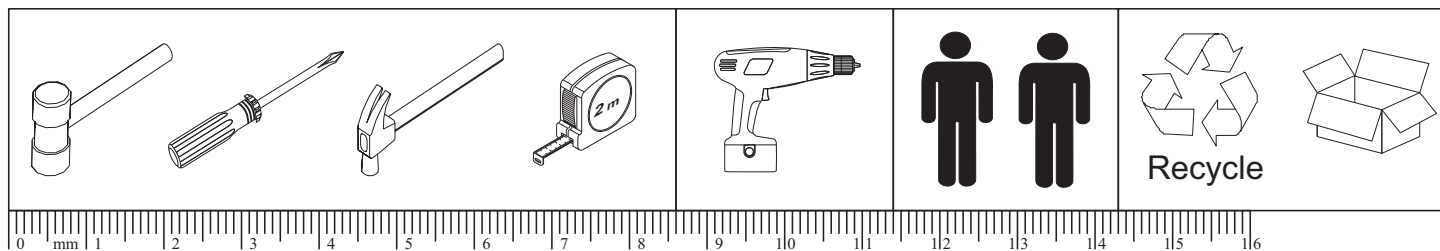


COD	DESCRIÇÃO/ DESCRIPCIÓN/ DESCRIPTION	QTD
1	TAMPO/ TAPA/ TOP	1
2	BASE/ BASE/ BASE	1
3	LATERAL DIREITA/ LATERAL DERECHO / RIGHT SIDE	1
4	PRATELEIRA INTERNA/ ESTANTE INTERNA/ INTERNAL SHELF	2
5	PORTA/ PUERTA/ DOOR	2
6	PRATELEIRA EXTERNA/ ESTANTE EXTERNO/ EXTERNAL SHELF	1
7	LATERAL ESQUERDA/ LATERAL IZQUIERDA/ LEFT SIDE	1
8	DIVISÓRIA/ DIVISIÓN/ DIVISION	1
9	COSTA/ FONDO/ BACK	2
10	ESPELHO/ ESPEJO/ MIRROR	2

IMPORTANTE LER COM ATENÇÃO E GUARDAR PARA EVENTUAIS CONSULTAS.  
 IMPORTANTE LEER CON ATENCIÓN Y GUARDAR PARA EVENTUALES CONSULTAS.  
 IMPORTANT TO READ INSTRUCTIONS CAREFULL.

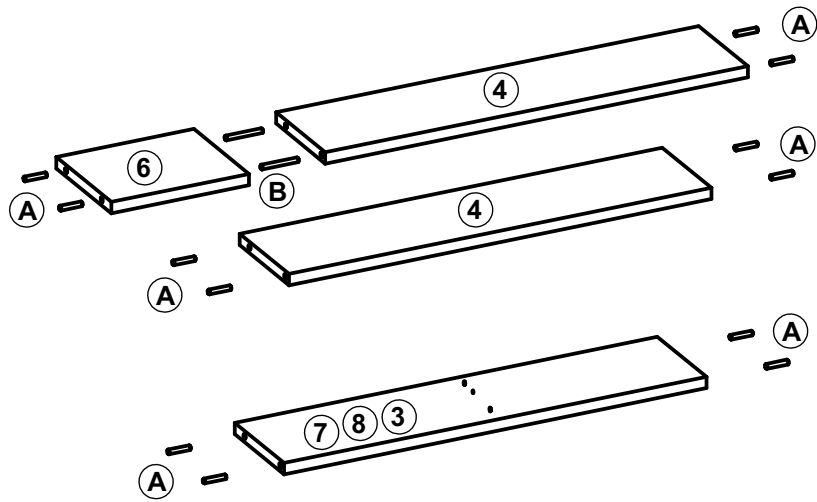
A	 CAVILHA / CLAVIJA/ WOOD DOWEL ø6X30MM	20
B	 CAVILHA / CLAVIJA/ WOOD DOWEL ø6X50MM	02
C	 PARAFUSO/ TORNILLO/ SCREW ø3,5x40 CC	11
D	 PARAFUSO/ TORNILLO/ SCREW ø5x60 CF	02
E	 PARAFUSO/ TORNILLO/ SCREW ø3,5x14 CC	20
F	 PROTEÇÃO PARA SUPORTE/ PROTECCIÓN/ ANGLE BRACKET	02
G	 SUPORTE FIXAÇÃO/ SOPORTE DE FIJACIÓN/ FIXING SUPPORT	02

H	 BUCHA PLÁSTICA / CASQUILLO / BUSHING 8MM	02
I	 COLA / PEGAMENTO / GLUE	01
J	 FIXADOR PARA COSTAS/ FIJADOR PARA FONDO/ BACK SUPPORT	06
K	 PREGO/ CLAVO/ NAIL 10X10	46
L	 DOBRADIÇA/ BISAGRA/ HINGE (CANECO 26 CALÇO 12)	04
M	 ADESIVO TAPAFURO / ADHESIVO/ STICKER 12MM	07
N		01

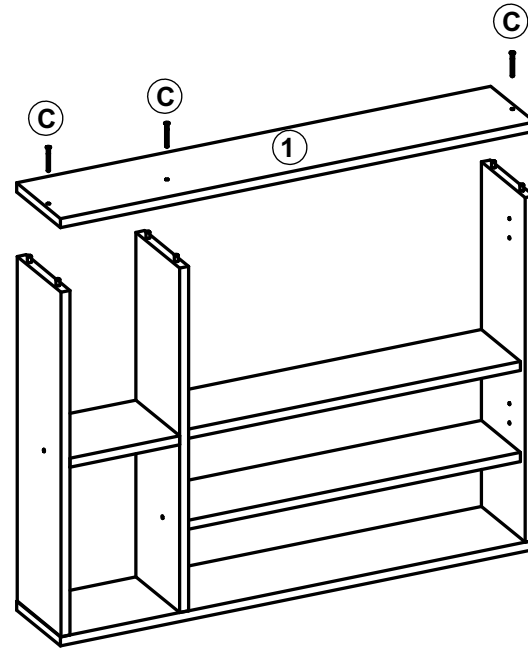


COLOCAR COLA "I" NAS CAVILHAS "A-B".  
 COLOCAR PEGAMENTO "I" EN LAS CLAVIJAS "A-B".  
 PLACE GLUE "I" ON DOWELS "A-B".

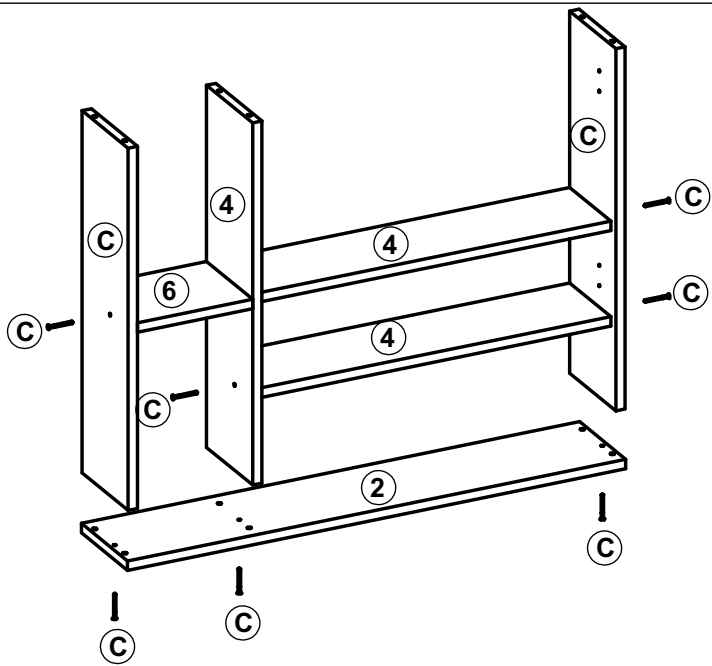
01



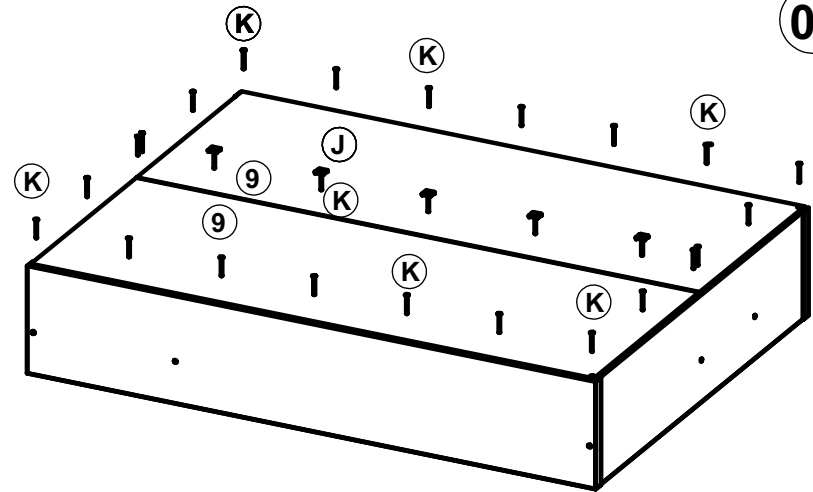
03



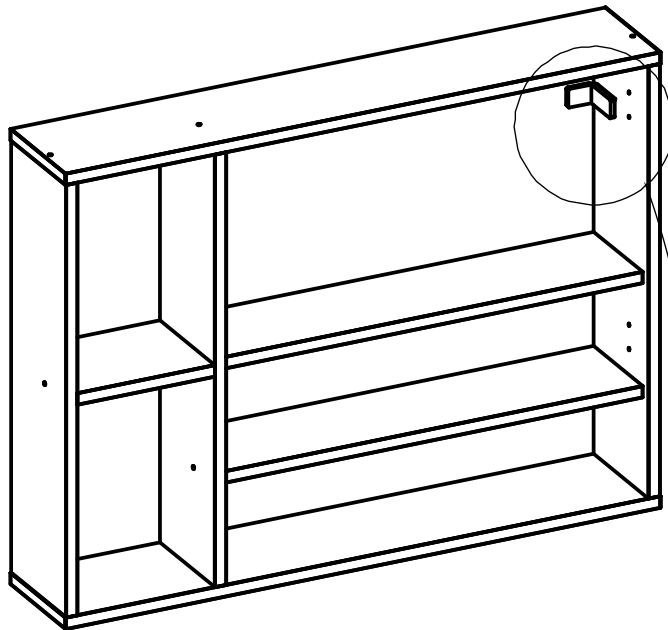
02



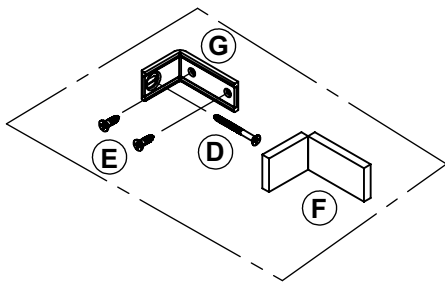
04



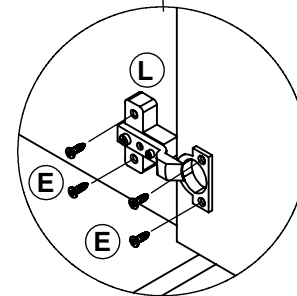
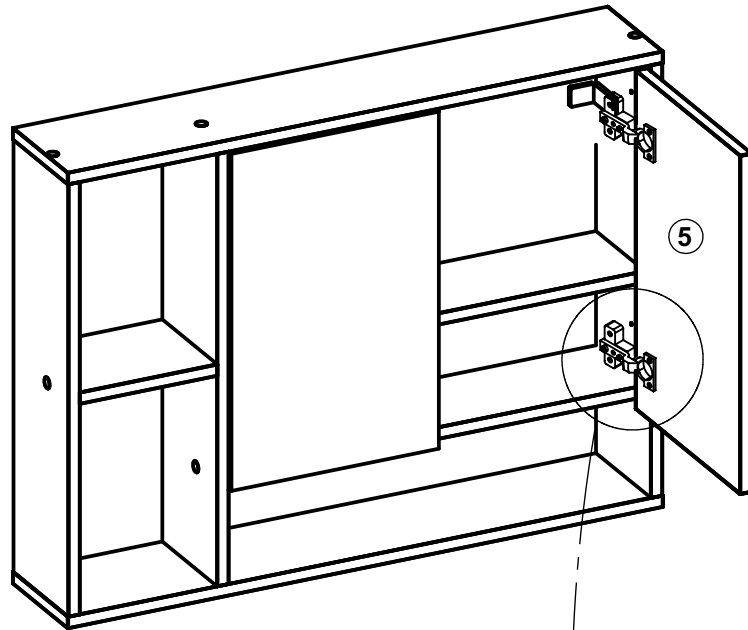
05



<p>Broca não inclusa Drill not included Broca ø 8mm Drill ø 8mm</p> <p><b>1º</b> 2x</p> <p><b>PAREDE</b> <b>WALL</b> <b>PARED</b></p>	<p>2º 2x</p> <p><b>H</b></p> <p><b>PAREDE</b> <b>WALL</b> <b>PARED</b></p>
---	--



06

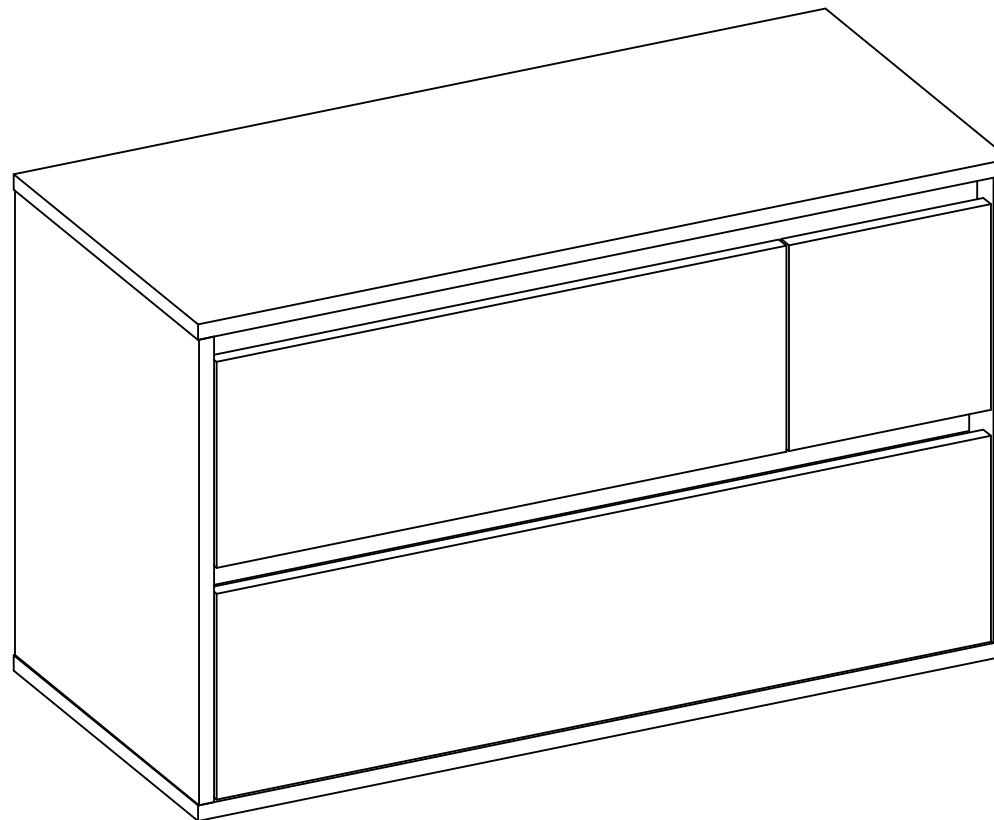





**PESO MÁXIMO SUPORTADO PELO PRODUTO 25 KG.**  
**PESO MÁXIMO SOPORTADO POR EL PRODUCTO 25 KG.**  
**MAXIMUM WEIGHT TOLERATED BY THE PRODUCT 25 KG.**

**BA2085**

Soluções Criativas para o seu lar

REVISÃO/ REVISIÓN/ REVISION: 00



BA2085	
	80,0 CM
	48,0 CM
	36,6 CM

**RECOMENDAÇÕES:**

**01** - Examine completamente todas as peças do móvel antes de iniciar o trabalho.

**02** - Recomenda-se montar o móvel conforme este Manual de Montagem.

**03** - É de responsabilidade do montador seguir as instruções do Manual de Montagem, que são fundamentais para garantir a estrutura do móvel.

**04** - Certifique-se de que todos os acessórios utilizados na montagem (parafusos, porcas, ponteiras) estejam fixados o suficiente, totalmente atarraxados, evitando que venham a provocar ferimentos.

**LIMPEZA:**

**01** - Pano levemente umedecido com água, seguido de pano seco.

**02** - Não utilizar produtos químicos ou abrasivos.

**GARANTIA:**

**01** - 3 meses para defeitos ou vícios de origem.

**ADVERTÊNCIAS:**

**01** - Esteja ciente do risco de chama aberta e outras fontes de calor, tais como aquecedores elétricos, aquecedores a gás etc. nas proximidades do produto.

**02** - Não utilize o produto se alguma parte estiver quebrada, rasgada ou faltando. Utilizar somente peças de reposição aprovadas pelo fabricante.

**RECOMENDACIONES:**

**01** - Examine completamente todas las piezas del mueble antes de empezar el montaje.

**02** - Se recomienda montar el mueble de acuerdo con este Manual de Montaje.

**03** - Es de responsabilidad del montador seguir las instrucciones del Manual de Montaje, que son fundamentales para asegurar la estructura del mueble.

**04** - Asegure-se de que todos los accesorios utilizados en el montaje (tornillos, tuercas, ponteras) estén fijados el suficiente, totalmente roscados, evitando que vengam a provocar lesiones.

**LIMPIEZA:**

**01** - Paño levemente humedecido con agua, siguiendo de paño seco.

**02** - No utilizar productos químicos o abrasivos.

**GARANTÍA:**

**01** - 3 meses para defectos o vicios de origen.

**ADVERTENCIAS:**

**01** - Tenga en cuenta el riesgo de llama abierta y otras fuentes de calor, tales como calentadores eléctricos, calentadores de gas, etc cerca del producto.

**02** - No utilice el producto si alguna parte esté rota, o perdida. Utilizar sólo piezas de repuesto aprobadas por el fabricante.

**RECOMMENDATIONS:**

**01** - Check completely all the furniture's pieces before start to assemble it.

**02** - It is recommended to assemble this furniture according to this Assembly's Manual.

**03** - It is the assembler's responsibility to follow the instructions of this Assembly's Manual, which are essential to ensure the furniture's structure.

**04** - Ensure that all bolts, nuts and tips are threaded thoroughly and fixed to the furniture, but do not overtighten it.

**CLEANING:**

**01** - Wipe with cloth slightly moistened with water.

**02** - Do not use chemicals or abrasive products.

**WARRANTY:**

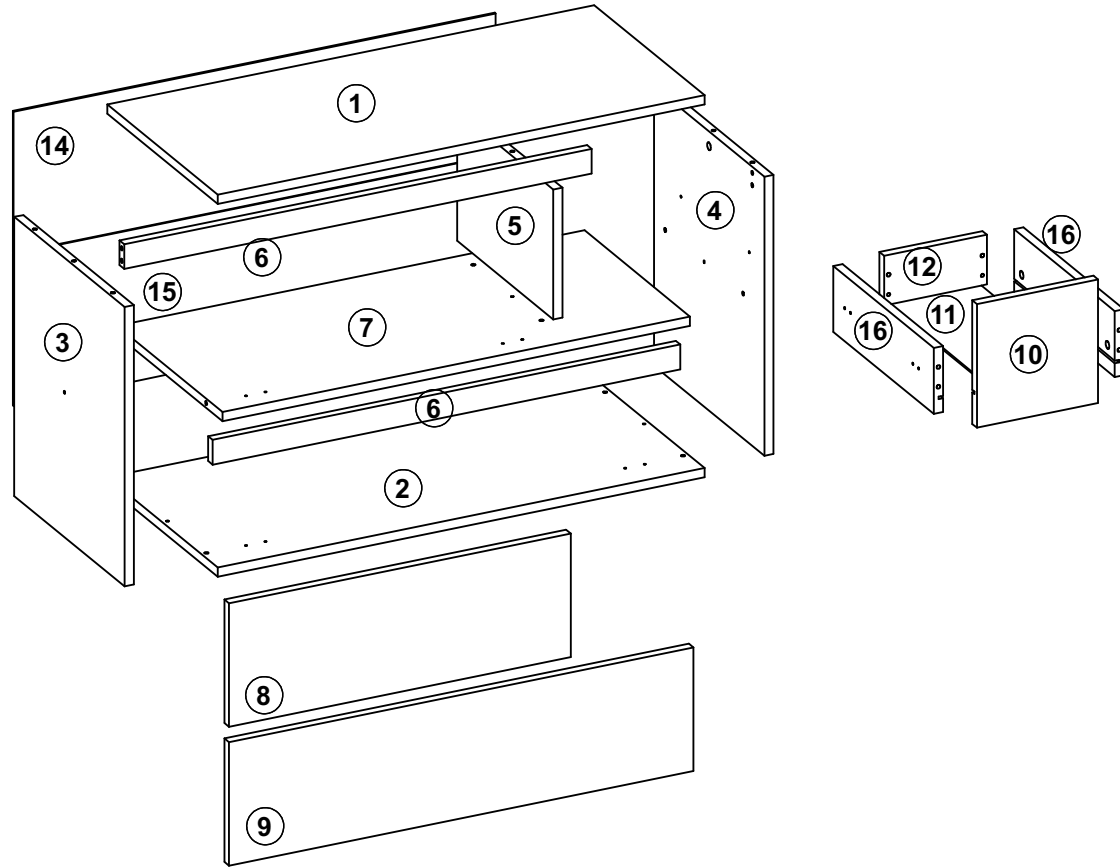
**01** - 3 months due to manufacture defects.

**WARNINGS:**

**01** - Be aware of the risk of open flame and other sources of heat, such as electric heaters, gas heaters etc. around the product.

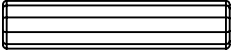
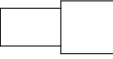

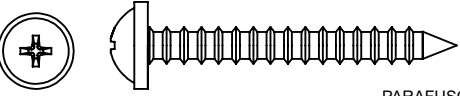
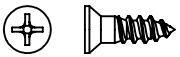
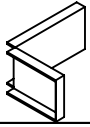
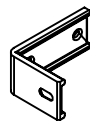
**02** - Do not use the product if any part is broken, torn or missing. Only use replacement parts approved by the manufacturer.


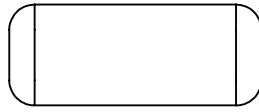
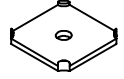
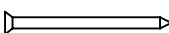
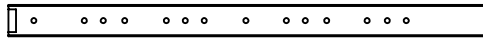
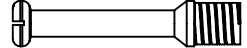

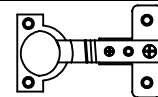
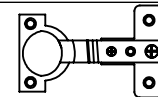

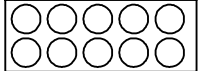
**INSTRUÇÕES DE MONTAGEM**  
**INSTRUCCIONES DE MONTAJE**  
**ASSEMBLY INSTRUCTIONS**

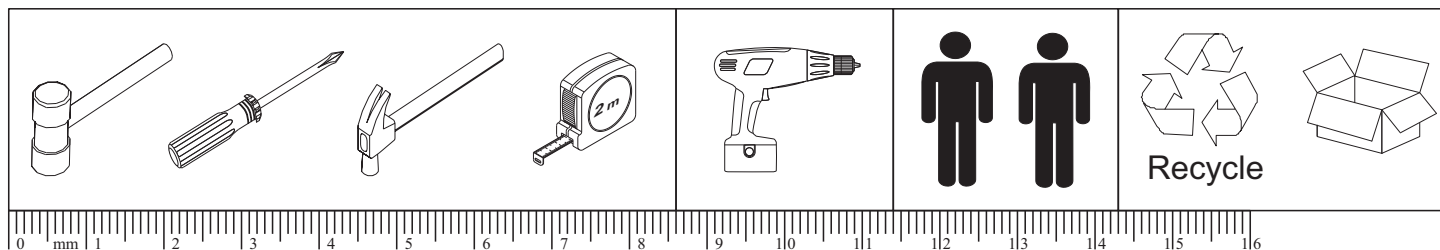


COD	DESCRIÇÃO/ DESCRIPCIÓN/ DESCRIPTION	QTD
1	TAMPO/ TAPA/ TOP	1
2	BASE/ BASE/ BASE	1
3	LATERAL ESQUERDA/ LATERAL IZQUIERDA/ LEFT SIDE	1
4	LATERAL DIREITA/ LATERAL DERECHO / RIGHT SIDE	1
5	DIVISÓRIA/ DIVISÓRIA/ DIVISION	1
6	TRAVESSA PORTA/ TRAVESSAÑO PUERTA/ DOOR CROSSPIECE	2
7	PRATELEIRA/ ESTANTE/ SHELF	1
8	PORTA/ PUERTA/ DOOR	1
9	PORTA/ PUERTA/ DOOR	1
10	FRENTE DE GAVETA/ FRENTE DEL CAJÓN/ FRONT OF THE DRAWER	1
11	FUNDO DE GAVETA/ FONDO DEL CAJÓN/ BOTTOM OF THE DRAWER	1
12	TRASEIRA DE GAVETA/ TRASERA DEL CAJÓN/ BACK OF THE DRAWER	1
13	COSTA/ FONDO/ BACK	1
14	COSTA/ FONDO/ BACK	1
16	LATERAL DE GAVETA/LATERAL DEL CAJÓN/ SIDE OF THE DRAWER	2

IMPORTANTE LER COM ATENÇÃO E GUARDAR PARA EVENTUAIS CONSULTAS.  
 IMPORTANTE LEER CON ATENCIÓN Y GUARDAR PARA EVENTUALES CONSULTAS.  
 IMPORTANT TO READ INSTRUCTIONS CAREFULL.

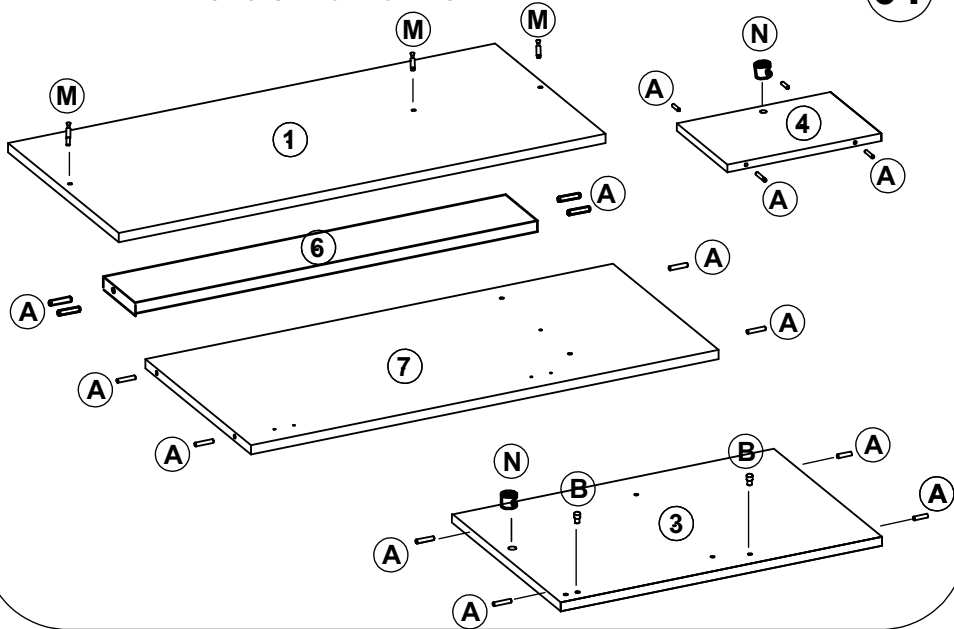
A	 CAVILHA / CLAVIJA/ WOOD DOWEL ø6X30MM	25
B	 SUPORTE DE PRATELEIRA/ SOPORTE DE ESTANTE/ SHELF SUPPORT 6X8	03
C	 PARAFUSO/ TORNILLO/ SCREW ø3,5x40 CC	05
D	 PARAFUSO/ TORNILLO/ SCREW ø5x60 CF	03
E	 PARAFUSO/ TORNILLO/ SCREW ø3,5x14 CC	30
F	 PROTEÇÃO PARA SUPORTE/ PROTECCIÓN/ ANGLE BRACKET	03
G	 SUPORTE FIXAÇÃO/ SOPORTE DE FIJACIÓN/ FIXING SUPPORT	03

H	 BUCHA PLÁSTICA / CASQUILLO / BUSHING 8MM	03
I	 COLA / PEGAMENTO / GLUE	01
J	 FIXADOR PARA COSTAS/ FIJADOR PARA FONDO/ BACK SUPPORT	05
K	 PREGO/ CLAVO/ NAIL 10X10	29
L	 CORREDIÇA/ CORREDERA/ SLIDE	01
M	 PARAFUSO MINIFIX/ TORNILLO MINIFIX/ MINIFIX SCREW	07
N	 TAMBOR MINIFIX/ TORNILLO MINIFIX/ MINIFIX DRUM 12MM	07
O	 DOBRADIÇA/ BISAGRA/ HINGE (CANECO 26 CALÇO 12)	02
P	 DOBRADIÇA/ BISAGRA/ HINGE (CANECO 26 CALÇO 1)	02
Q		01
R	 ADESIVO TAPAFURO / ADHESIVO/ STICKER 12MM	02

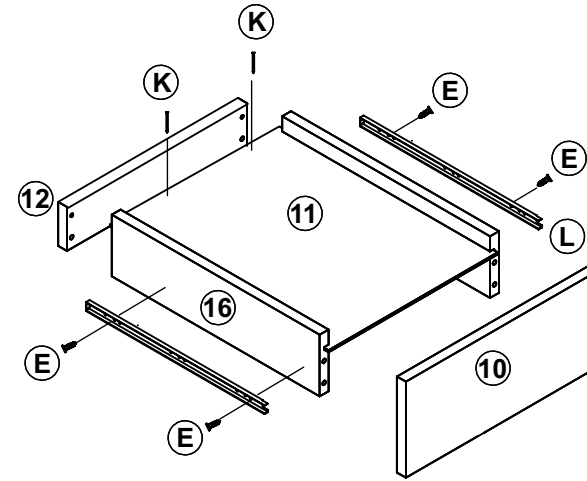


COLOCAR COLA "I" NAS CAVILHAS "A".  
 COLOCAR PEGAMENTO "I" EN LAS CLAVIJAS "A".  
 PLACE GLUE "I" ON DOWELS "A".

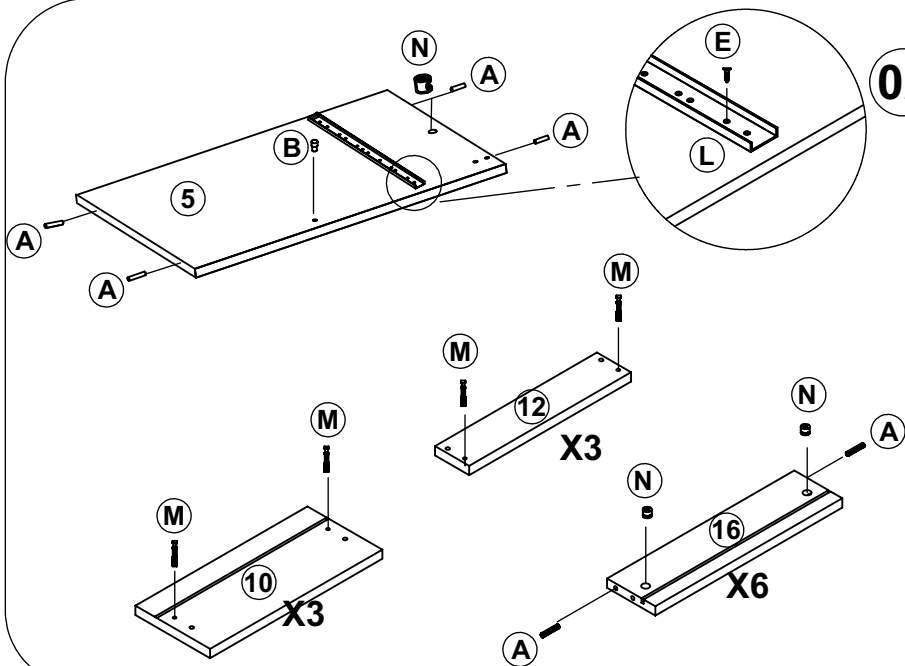
01



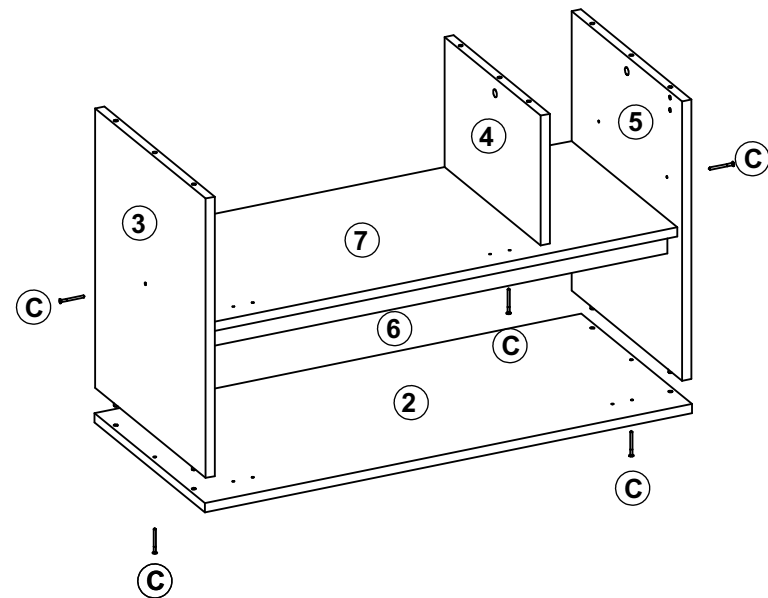
03



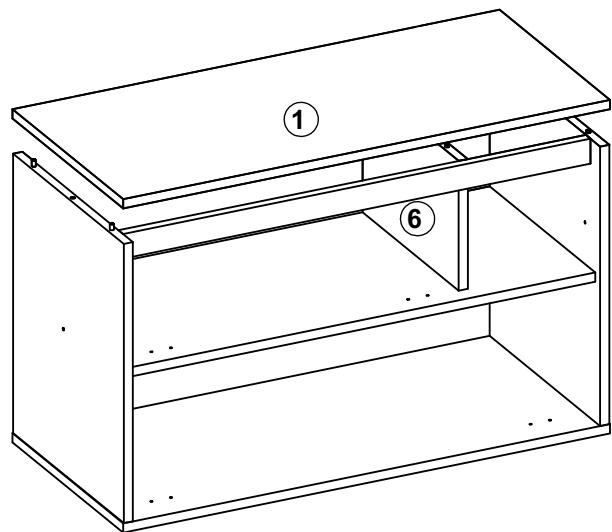
02



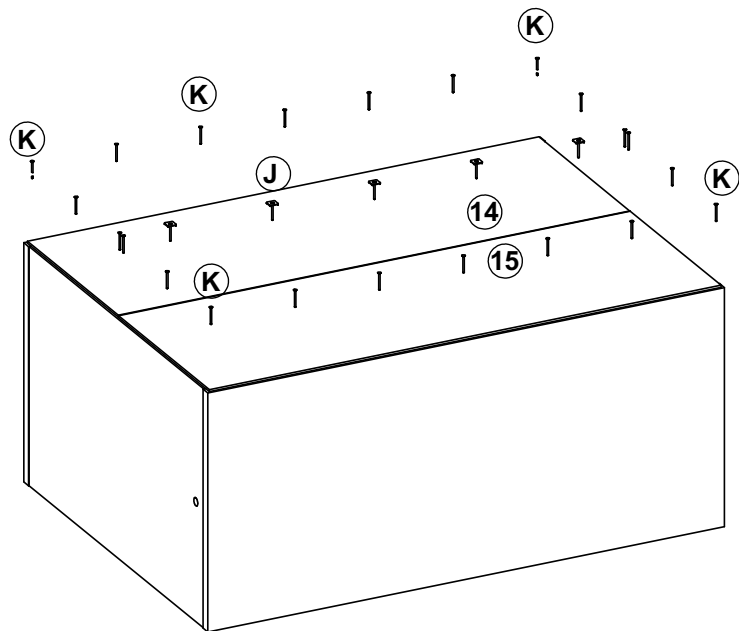
04



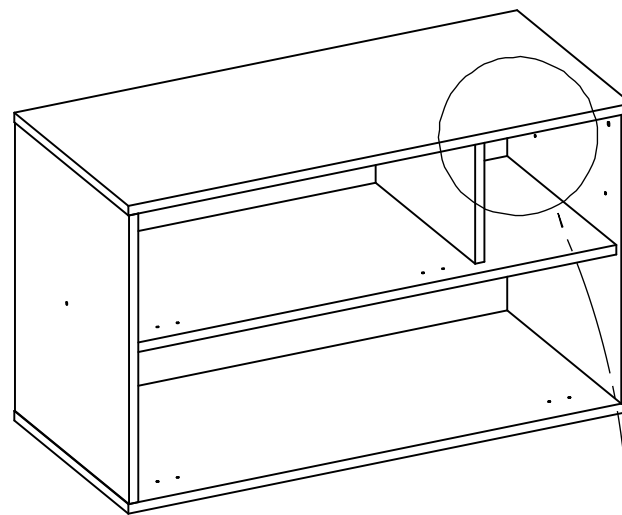
05



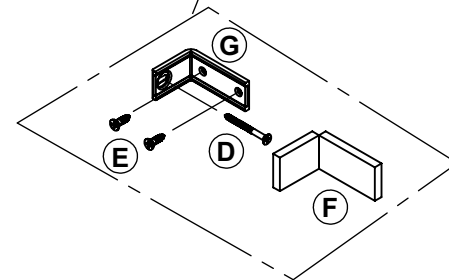
06



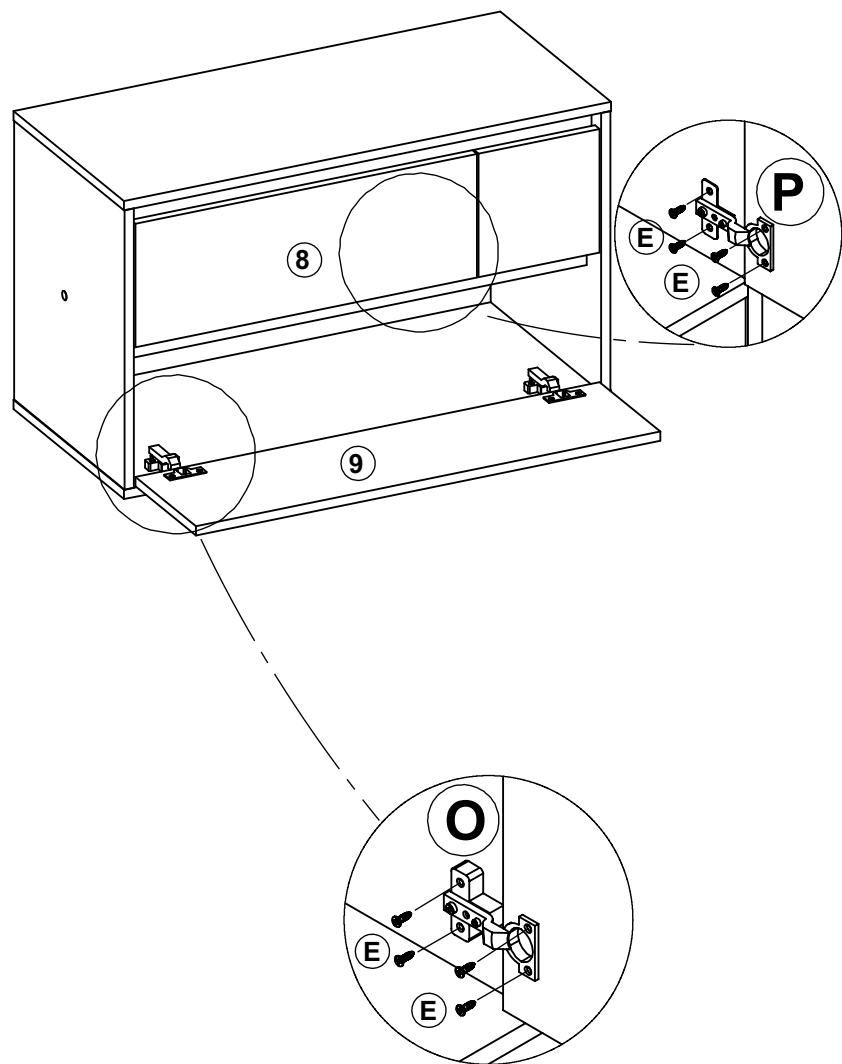
07



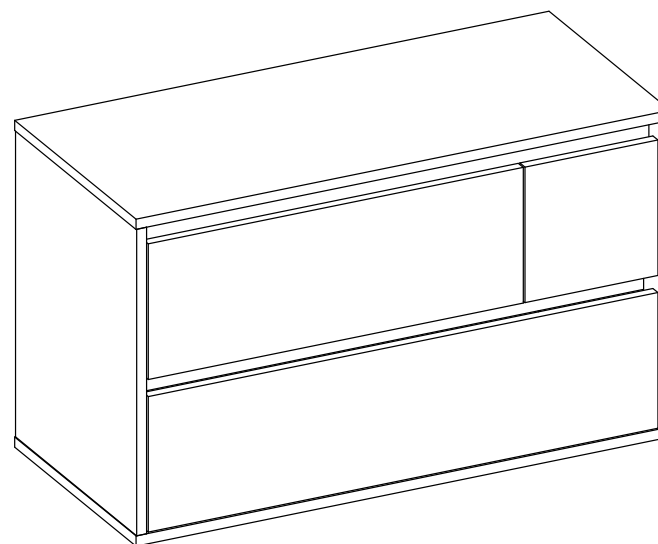
<p>Broca não inclusa Drill not included Broca ø 8mm Drill ø 8mm</p> <p>1º 3x</p> <p>PAREDE WALL PARED</p>	<p>2º 3x</p> <p>PAREDE WALL PARED</p>
---	---



08



09

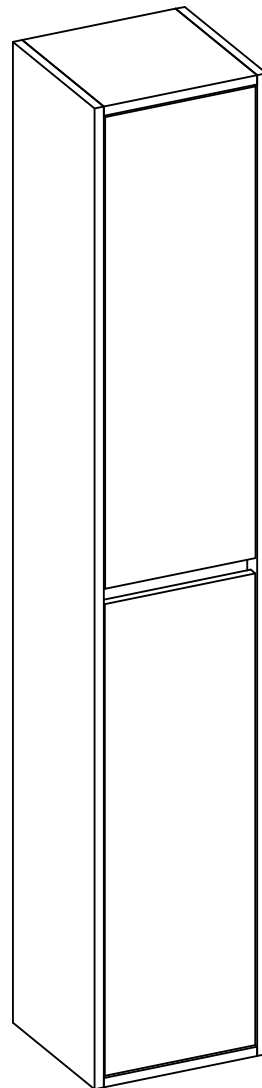





**PESO MÁXIMO SOPORTADO PELO PRODUTO 30 KG.  
PESO MÁXIMO SOPORTADO POR EL PRODUCTO 30 KG.  
MAXIMUM WEIGHT TOLERATED BY THE PRODUCT 30 KG.**

**BA3030**

Soluções Criativas para o seu lar

REVISÃO/ REVISIÓN/ REVISION: 00



BA3030	
	158,0 CM
	28,2 CM
	27,0 CM

**RECOMENDAÇÕES:**

**01** - Examine completamente todas as peças do móvel antes de iniciar o trabalho.

**02** - Recomenda-se montar o móvel conforme este Manual de Montagem.

**03** - É de responsabilidade do montador seguir as instruções do Manual de Montagem, que são fundamentais para garantir a estrutura do móvel.

**04** - Certifique-se de que todos os acessórios utilizados na montagem (parafusos, porcas, ponteiras) estejam fixados o suficiente, totalmente atarraxados, evitando que venham a provocar ferimentos.

**LIMPEZA:**

**01** - Pano levemente umedecido com água, seguido de pano seco.

**02** - Não utilizar produtos químicos ou abrasivos.

**GARANTIA:**

**01** - 3 meses para defeitos ou vícios de origem.

**ADVERTÊNCIAS:**

**01** - Esteja ciente do risco de chama aberta e outras fontes de calor, tais como aquecedores elétricos, aquecedores a gás etc. nas proximidades do produto.

**02** - Não utilize o produto se alguma parte estiver quebrada, rasgada ou faltando. Utilizar somente peças de reposição aprovadas pelo fabricante.

**RECOMENDACIONES:**

**01** - Examine completamente todas las piezas del mueble antes de empezar el montaje.

**02** - Se recomienda montar el mueble de acuerdo con este Manual de Montaje.

**03** - Es de responsabilidad del montador seguir las instrucciones del Manual de Montaje, que son fundamentales para asegurar la estructura del mueble.

**04** - Asegure-se de que todos los accesorios utilizados en el montaje (tornillos, tuercas, ponteras) estén fijados el suficiente, totalmente roscados, evitando que vengam a provocar lesiones.

**LIMPIEZA:**

**01** - Paño levemente humedecido con agua, siguiendo de paño seco.

**02** - No utilizar productos químicos o abrasivos.

**GARANTÍA:**

**01** - 3 meses para defectos o vicios de origen.

**ADVERTENCIAS:**

**01** - Tenga en cuenta el riesgo de llama abierta y otras fuentes de calor, tales como calentadores eléctricos, calentadores de gas, etc cerca del producto.

**02** - No utilice el producto si alguna parte esté rota, o perdida. Utilizar sólo piezas de repuesto aprobadas por el fabricante.

**RECOMMENDATIONS:**

**01** - Check completely all the furniture's pieces before start to assemble it.

**02** - It is recommended to assemble this furniture according to this Assembly's Manual.

**03** - It is the assembler's responsibility to follow the instructions of this Assembly's Manual, which are essential to ensure the furniture's structure.

**04** - Ensure that all bolts, nuts and tips are threaded thoroughly and fixed to the furniture, but do not overtighten it.

**CLEANING:**

**01** - Wipe with cloth slightly moistened with water.

**02** - Do not use chemicals or abrasive products.

**WARRANTY:**

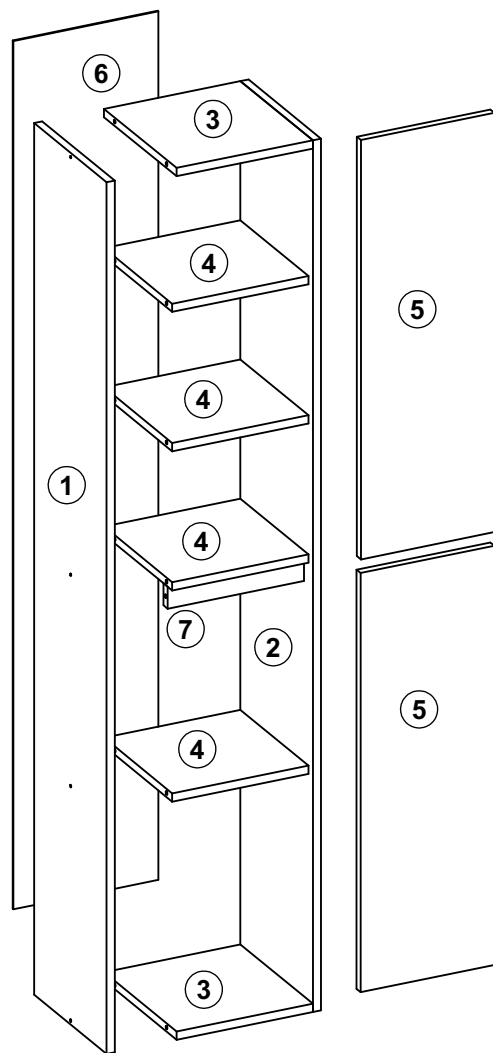
**01** - 3 months due to manufacture defects.

**WARNINGS:**

**01** - Be aware of the risk of open flame and other sources of heat, such as electric heaters, gas heaters etc. around the product.

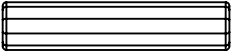
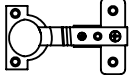

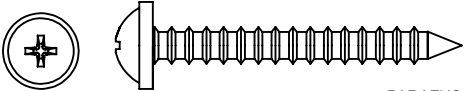
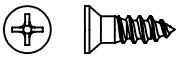
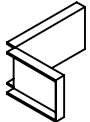
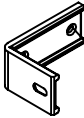
**02** - Do not use the product if any part is broken, torn or missing. Only use replacement parts approved by the manufacturer.



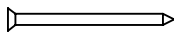
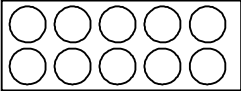

**INSTRUÇÕES DE MONTAGEM**  
**INSTRUCCIONES DE MONTAJE**  
**ASSEMBLY INSTRUCTIONS**

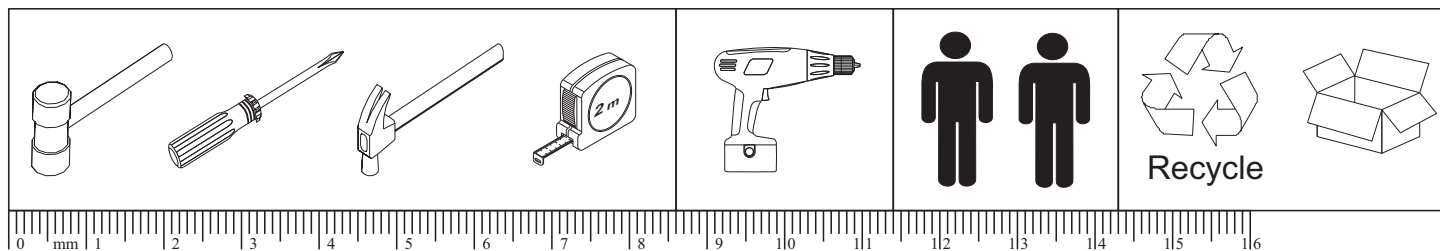


COD	DESCRIÇÃO/ DESCRIPCIÓN/ DESCRIPTION	QTD
1	LATERAL ESQUERDA/ LATERAL IZQUIERDA/ LEFT SIDE	1
2	LATERAL DIREITA/ LATERAL DERECHO / RIGHT SIDE	1
3	TAMPO/ TAPA/ TOP	2
4	PRATELEIRA/ ESTANTE/ SHELF	4
5	PORTA/ PUERTA/ DOOR	2
6	COSTA/ FONDO/ BACK	1
7	TRAVESSA/ TRAVESSAÑO/ CROSSPIECE	1

IMPORTANTE LER COM ATENÇÃO E GUARDAR PARA EVENTUAIS CONSULTAS.  
 IMPORTANTE LEER CON ATENCIÓN Y GUARDAR PARA EVENTUALES CONSULTAS.  
 IMPORTANT TO READ INSTRUCTIONS CAREFULL.

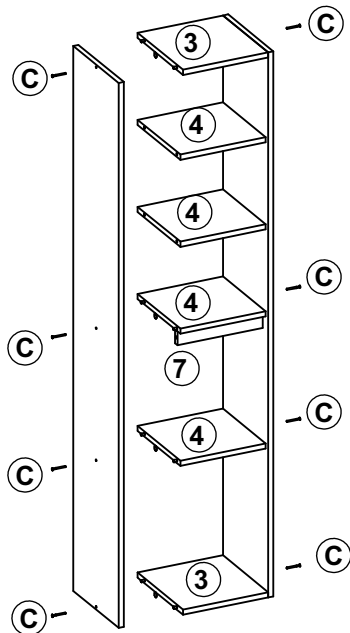
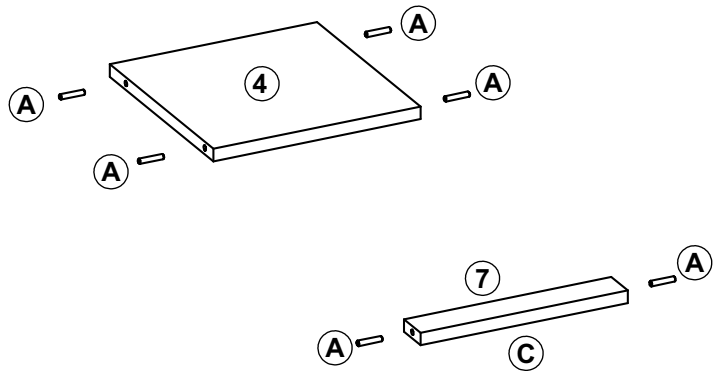
A		CAVILHA / CLAVIJA/ WOOD DOWEL Ø6X30MM	26
B		DOBRADIÇA/ BISAGRA/ HINGE (CANECO 26 CALÇO 12)	04
C		PARAFUSO/ TORNILLO/ SCREW Ø3,5x40 CC	08
D		PARAFUSO/ TORNILLO/ SCREW Ø5x60 CF	02
E		PARAFUSO/ TORNILLO/ SCREW Ø3,5x14 CC	20
F		PROTEÇÃO PARA SUPORTE/ PROTECCIÓN/ ANGLE BRACKET	02
G		SUPORTE FIXAÇÃO/ SOPORTE DE FIJACIÓN/ FIXING SUPPORT	02

H		BUCHA PLÁSTICA / CASQUILLO / BUSHING 8MM	02
I		COLA / PEGAMENTO / GLUE	01
J		PREGO/ CLAVO/ NAIL 10X10	28
K		ADESIVO TAPAFURO / ADHESIVO/ STICKER 12MM	08
L			01



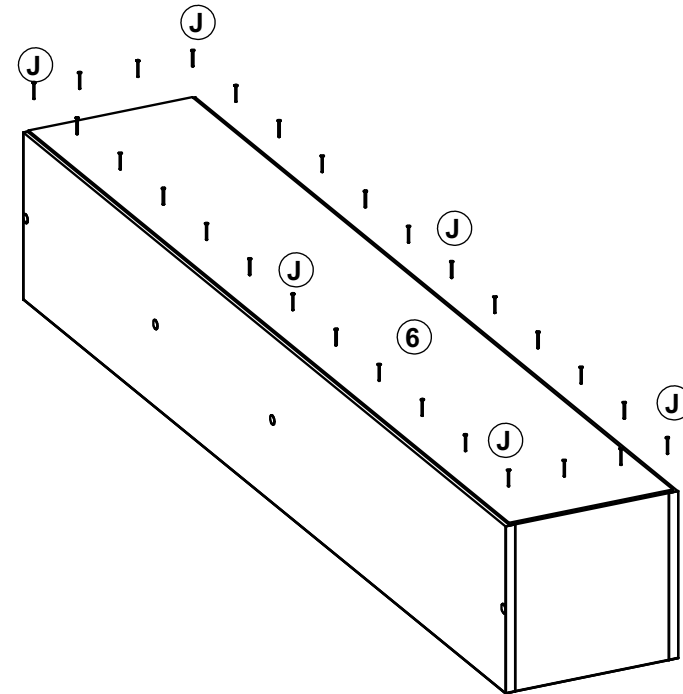
COLOCAR COLA "I" NAS CAVILHAS "A".  
COLOCAR PEGAMENTO "I" EN LAS CLAVIJAS "A".  
PLACE GLUE "I" ON DOWELS "A".

01

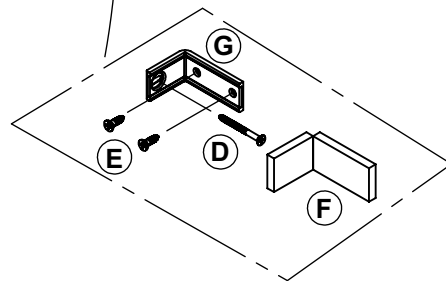
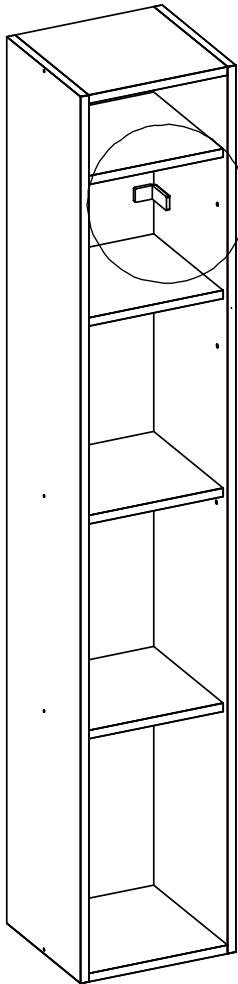


02

03



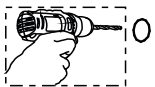
04



Broca não inclusa  
Drill not included  
Broca ø 8mm  
Drill ø 8mm

1° 2x

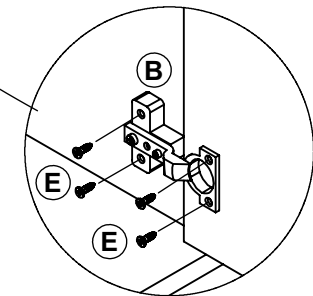
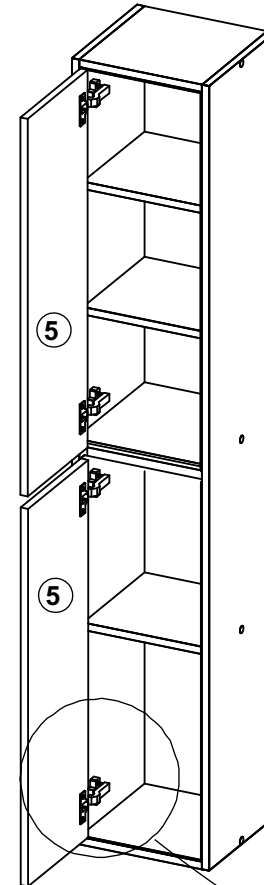
2° 2x



PAREDE  
WALL  
PARED

PAREDE  
WALL  
PARED

05



PESO MÁXIMO SUPORTADO PELO PRODUTO 25 KG.  
PESO MÁXIMO SOPORTADO POR EL PRODUCTO 25 KG.  
MAXIMUM WEIGHT TOLERATED BY THE PRODUCT 25 KG.

# Agora que você já comprou o seu móvel, ele merece ser montado do jeito certo.

Erros de montagem causam mais de **60%** dos danos em móveis.

## Por que contratar?

Tranquilidade do **início ao fim** da montagem



### PROFISSIONAIS QUALIFICADOS

Especialistas certificados na **MadeiraMadeira Serviços**.



### FERRAMENTAS PROFISSIONAIS

que **protegem** seus móveis.



### AGENDAMENTO EM 24 HORAS

escolha a data e o turno **ideais para** você.



### GARANTIA DE 3 MESES

de cobertura **completa**.

**Mais de 1 MILHÃO DE MONTAGENS**  
★ com avaliação **4.7** ★

#### Mariana S., São Paulo

"Chegaram no horário e montaram tudo rapidamente. Serviço incrível!"



#### Carlos R., Belo Horizonte

"Tentei montar sozinho e foi um desastre. Com a **MadeiraMadeira Serviços** ficou perfeito."



#### Ana P., Rio de Janeiro

"Agendamento ágil e **montagem pontual e perfeita**. Recomendo demais!"



## Agende agora pelo QR Code

Madeira**Madeira** Serviços · Atendimento em todo o Brasil



Escaneie o QRCode