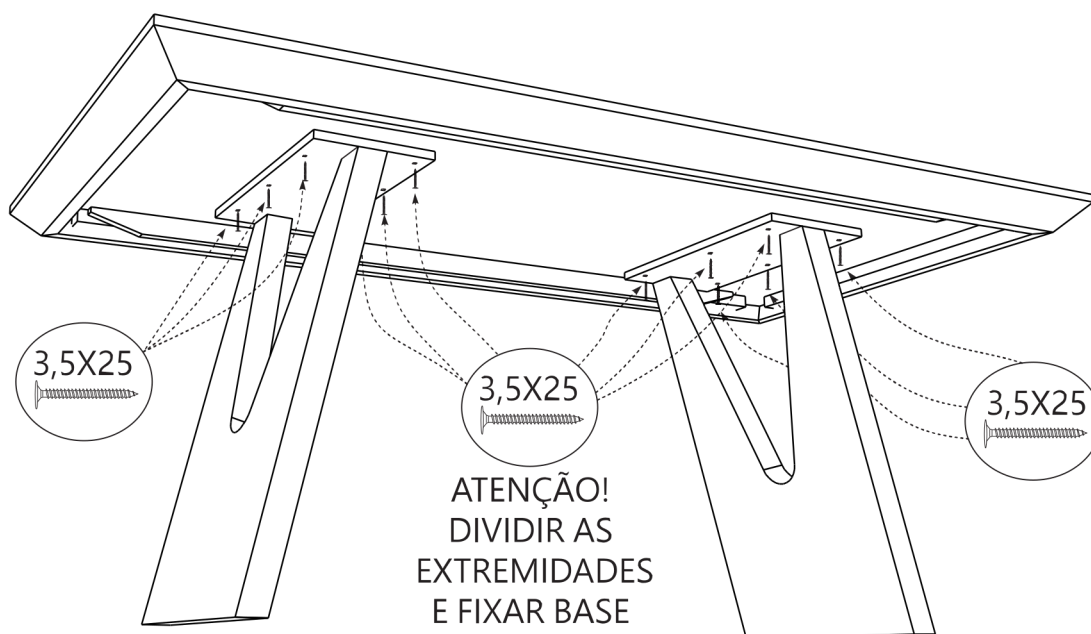
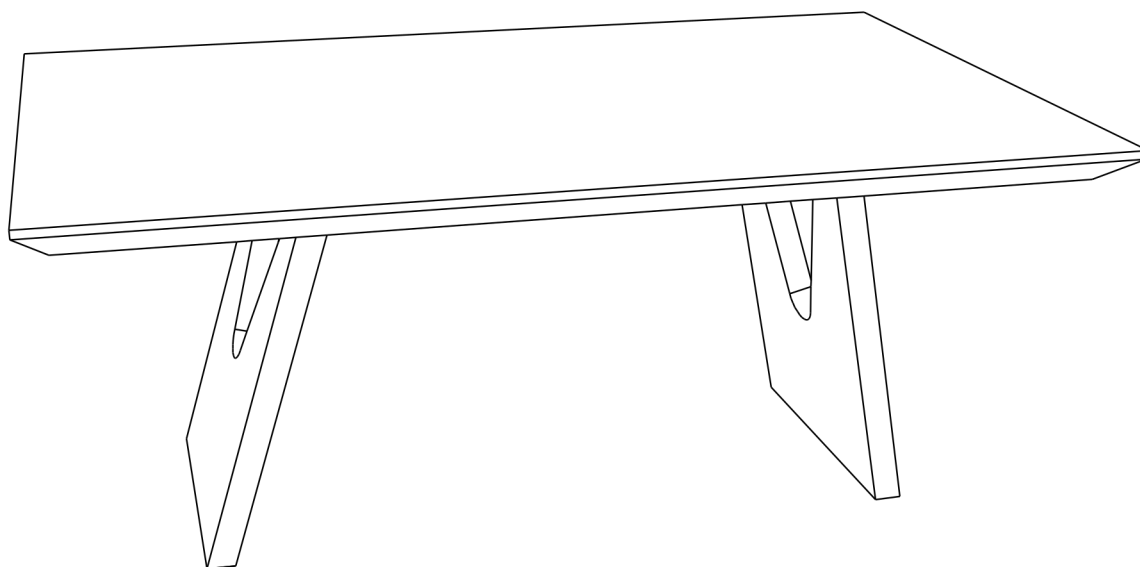


ESQUEMA DE MONTAGEM



ATENÇÃO!
DIVIDIR AS
EXTREMIDADES
E FIXAR BASE
NO TAMPO
COM PARAFUSO
INDICADO

KIT. COM 12
PARAFUSO
3,5X25
CÓDIGO
15936