

Rack Dakota Ref: 120

Como trocar seu produto

Se seu produto chegou com algum defeito você tem 7 dias para solicitar a troca. Você vai precisar:

- 1 Ter em mãos as fotos das peças com defeito; descrição; código (como está aqui no manual) e quantidade de peças com defeito.
- 2 Acesse o chat em nosso site.
- 3 Selecione o seu pedido, e depois a opção “Quero trocar um produto”.
- 4 Pronto, agora é só preencher as informações e enviar. Entraremos em contato por e-mail para te dar todas as instruções.

Dicas para prolongar a vida útil do móvel

- 1 Retire o pó com uma flanela seca, depois use um pano macio, levemente umedecido com água. Pode utilizar detergente neutro ou sabão neutro.
- 2 Reaperte os parafusos de tempos em tempos para garantir a estabilidade e durabilidade.
- 3 O acabamento do seu produto pode ser danificado pela falta de ventilação e excesso de calor.

Qualquer dúvida sobre os nossos produtos você pode entrar em contato pelo nosso canal de atendimento:

<https://www.madeiramadeira.com.br/central-de-ajuda>

Para mais dicas amigas e inspirações de decoração acesse:

<https://www.madeiramadeira.com.br/central-de-dicas>

Siga MadeiraMadeira:



Para a montagem do produto você vai precisar de:



- ✓ Confira as peças, componentes e se possui as ferramentas necessárias para a montagem
- ✓ Para proteger seu móvel, coloque as peças sobre um tapete.
- ✓ Para realizar a montagem, é necessário 1 pessoa.
Convide sua família e amigos para montar com você.

LISTA DE FERRAGENS

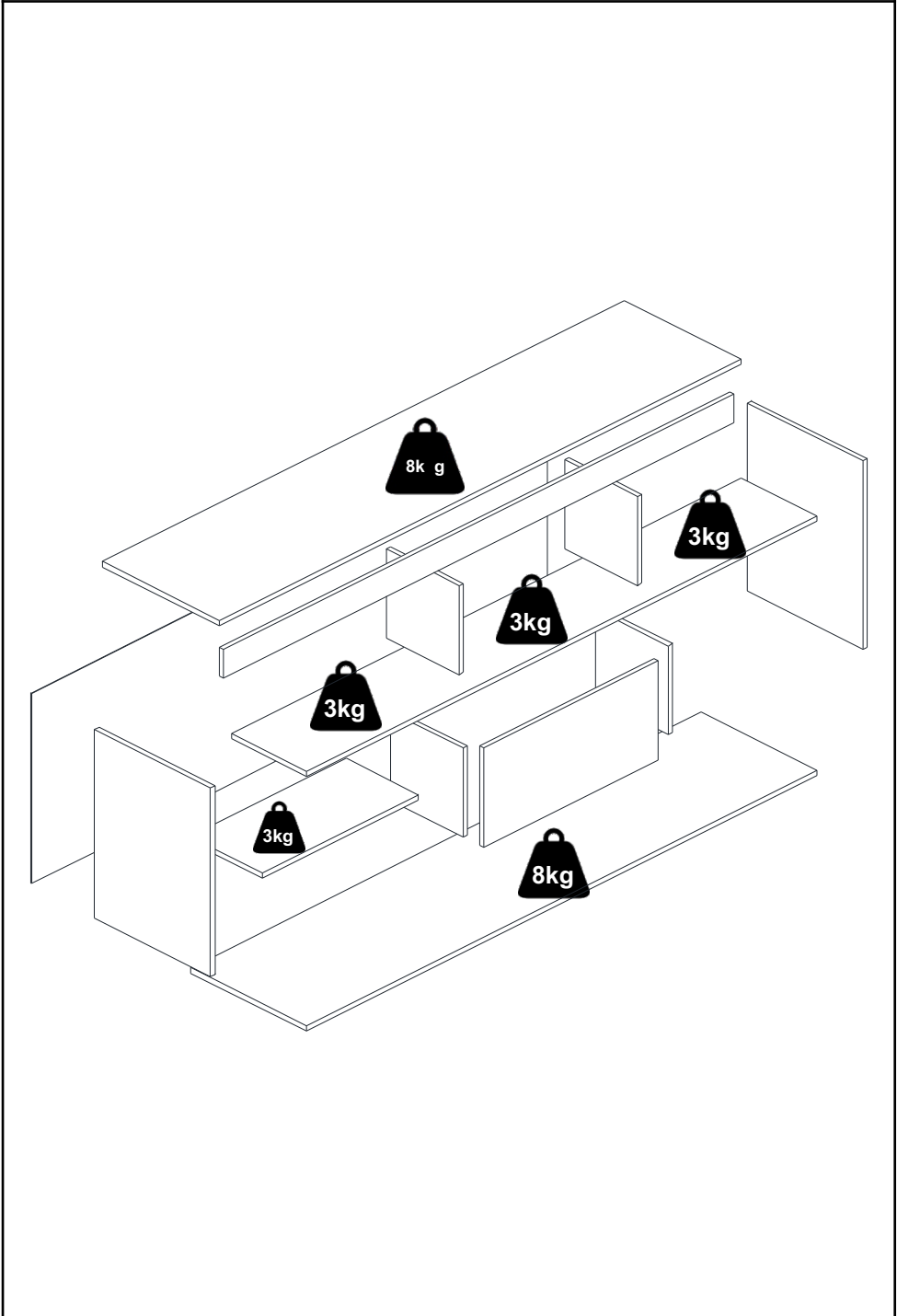
REF.	CÓD.	DESCRIÇÃO	ILUSTRAÇÃO	QTD.
A	0001	Parafuso Ø4x0,40 Phillips c/Chata		22
B	0002	Parafuso Ø3,5x0,14 Phillips c/chata		34
C	0003	Cantoneira		09
D	0004	Dobradiça Caneco 26 Com Calço		02
E	0005	Cavilha Ø 6 x 30		12
F	0006	Sapata L		08
G	0007	Prego		40
H	0008	Tapa Furo		12

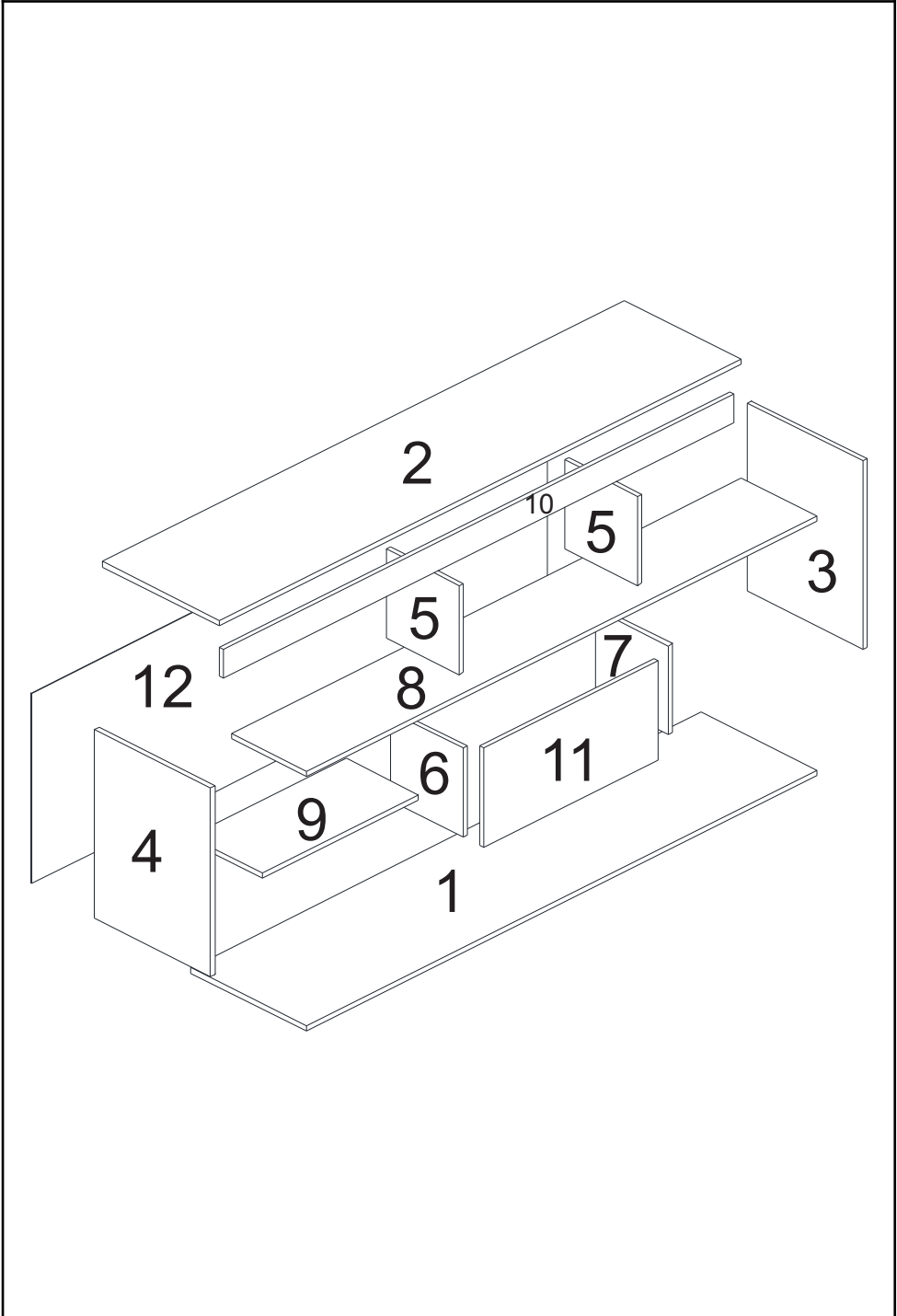
LISTA DE PEÇAS

PEÇAS POR VOLUME

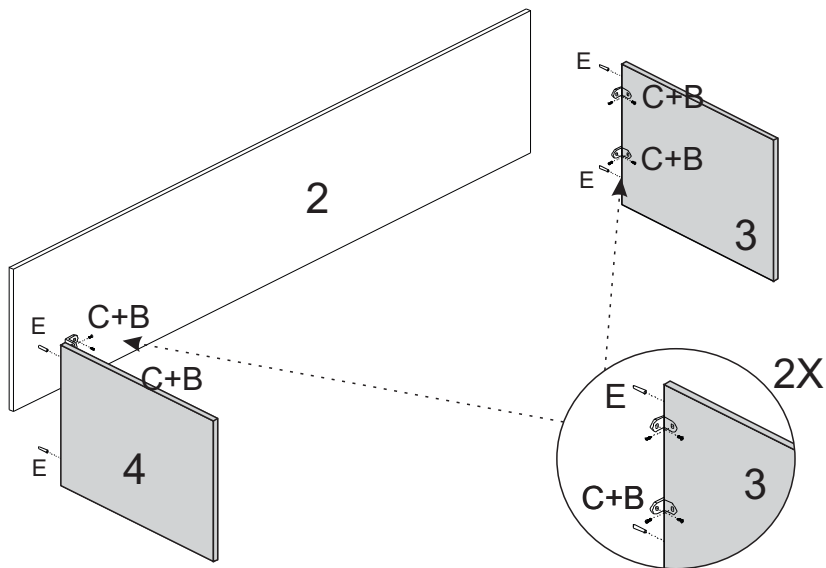
CAIXA PORTAS

Nº PEÇA	Cód IND	DESCRIÇÃO	QTD	DIMENSÕES (mm)			PESO KG
				COMP	LARG	ESP	
1	Pc01120811	Base	1	1760	400	15	7,04
2	Pc02120811	Tampo	1	1800	405	15	7,29
3	Pc03120811	Lateral Direita	1	530	400	15	2,12
4	Pc04120811	Lateral Esquerda	1	530	400	15	2,12
5	Pc05120811	Divisão Superior	2	250	250	15	1,25
6	Pc06120811	Divisão Inferior Esq	1	250	250	15	0,63
7	Pc07120811	Divisão Inferior Dir	1	250	250	15	0,63
8	Pc08120811	Prateleira Maior	1	1760	160	15	4,58
9	Pc09120811	Prateleira Menor	1	540	250	15	1,35
10	Pc10120811	Ripa	1	1760	80	15	1,41
11	Pc11120811	Porta	1	600	280	15	1,68
12	Pc12120811	Fundo	1	1780	535	15	2,38

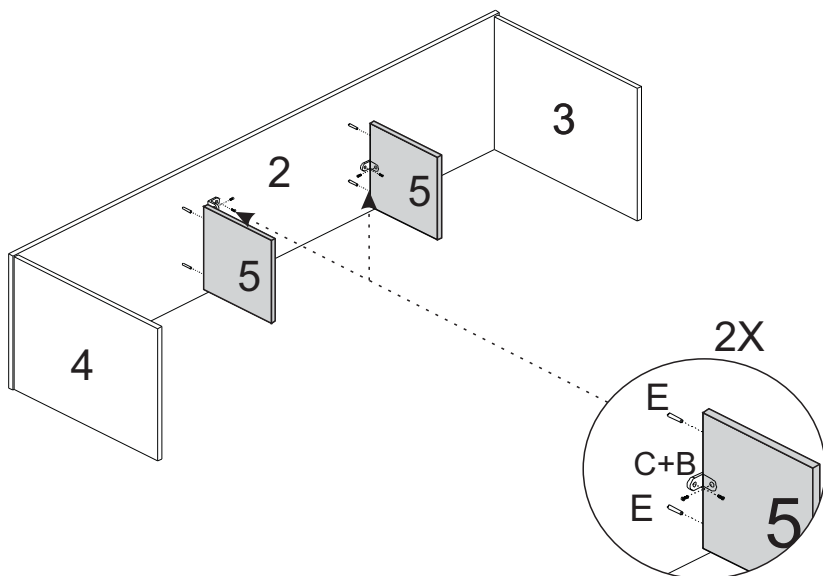




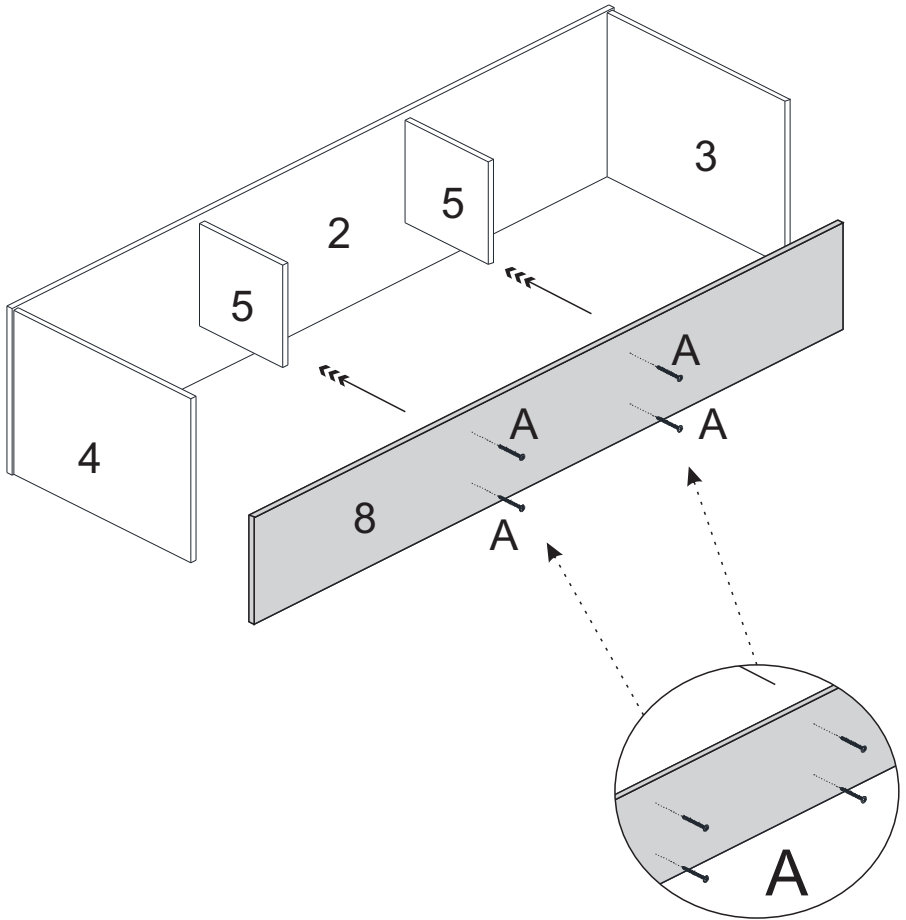
1



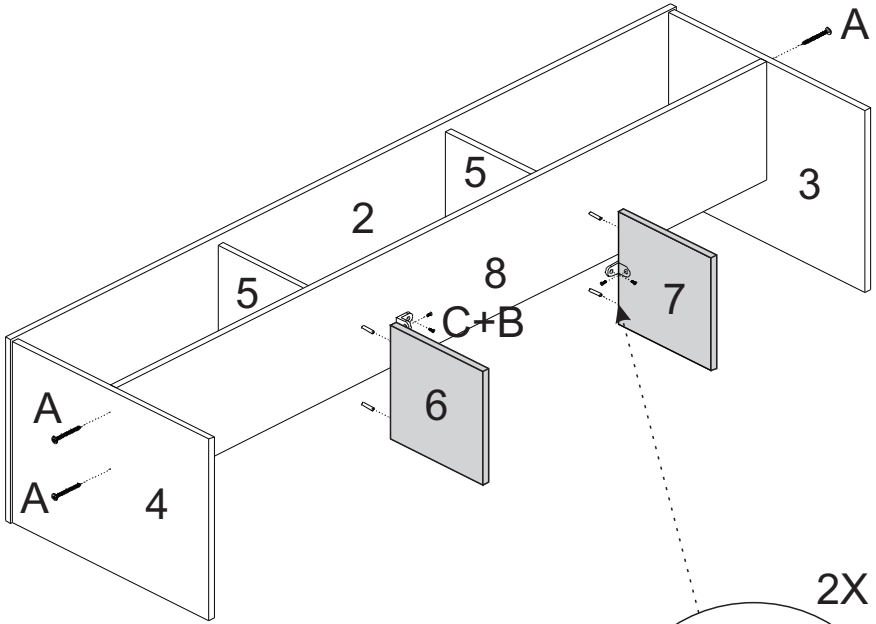
2



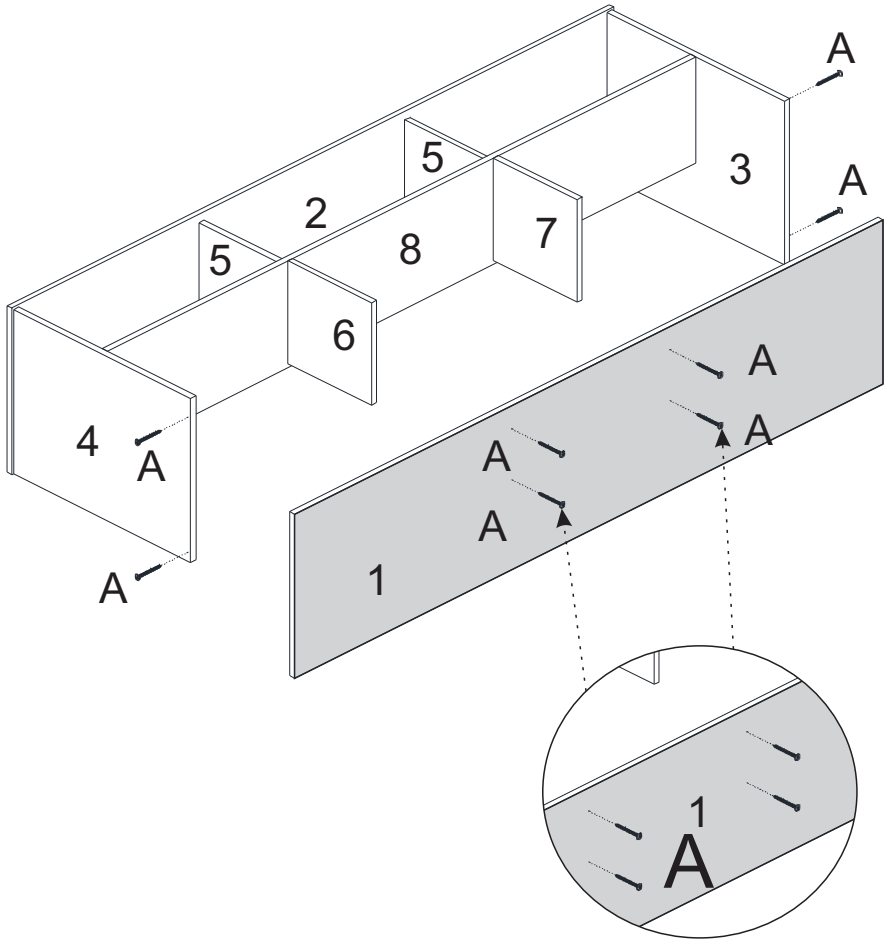
3



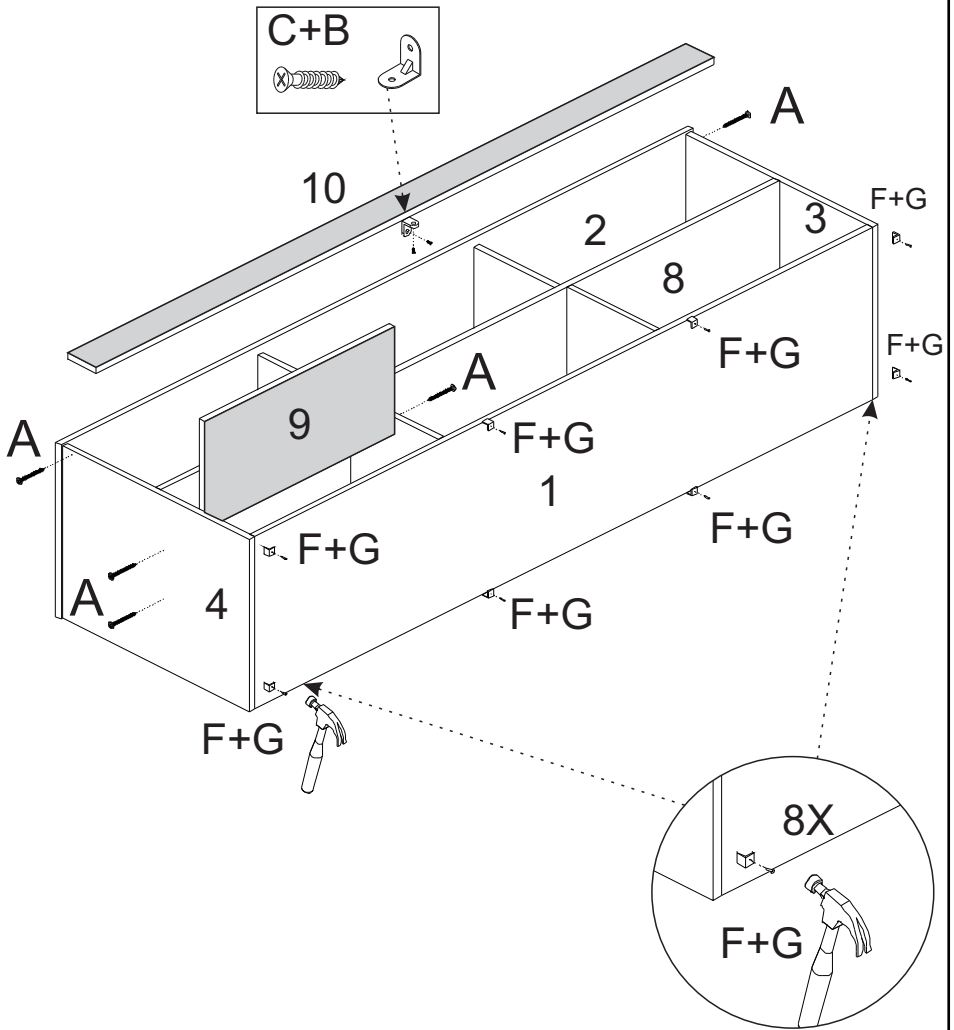
4



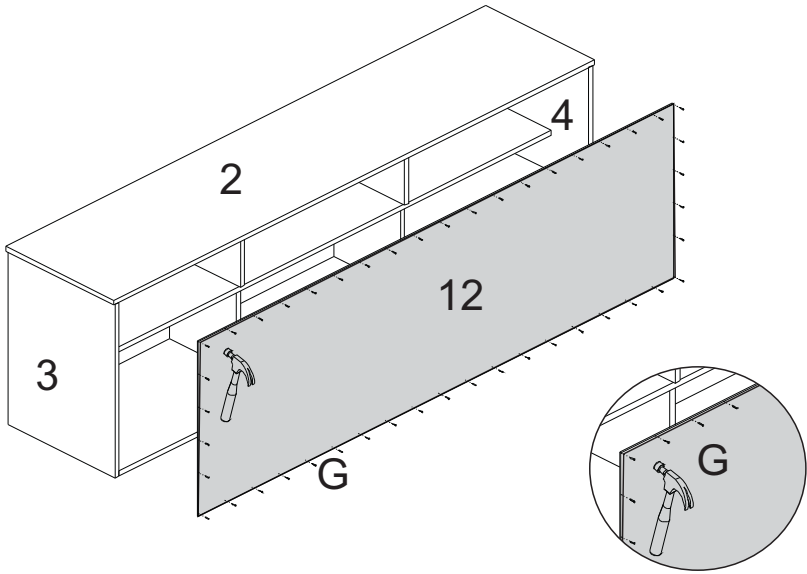
5



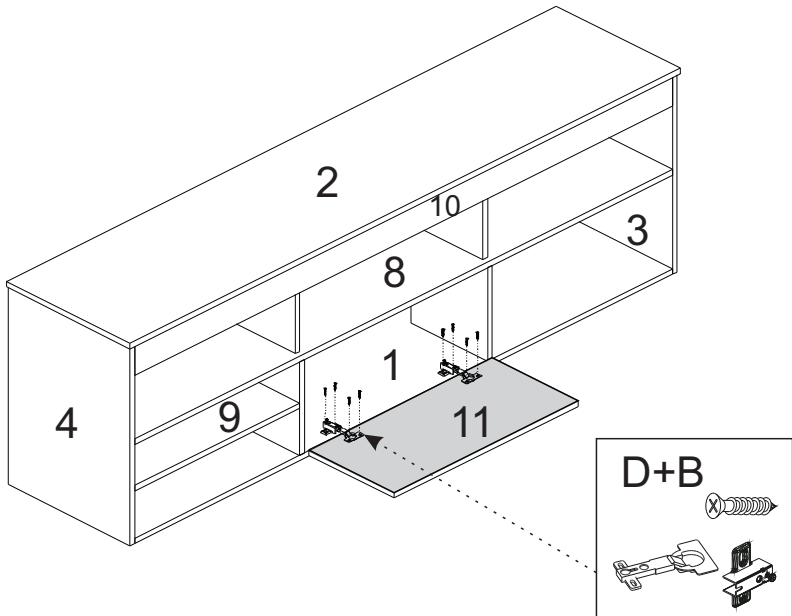
6

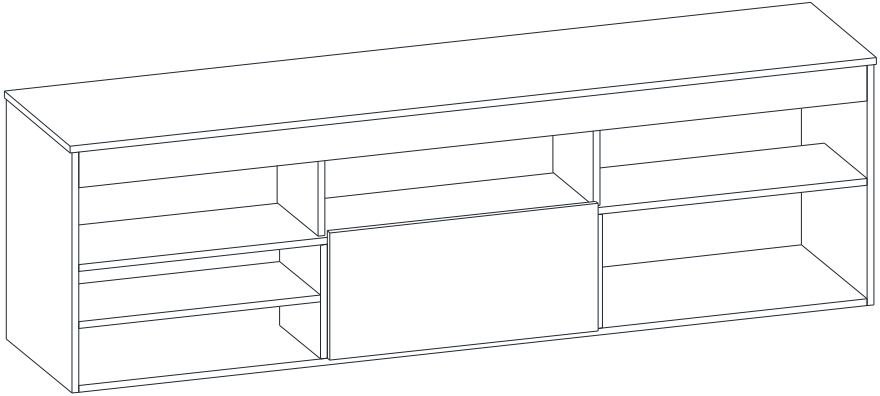


7



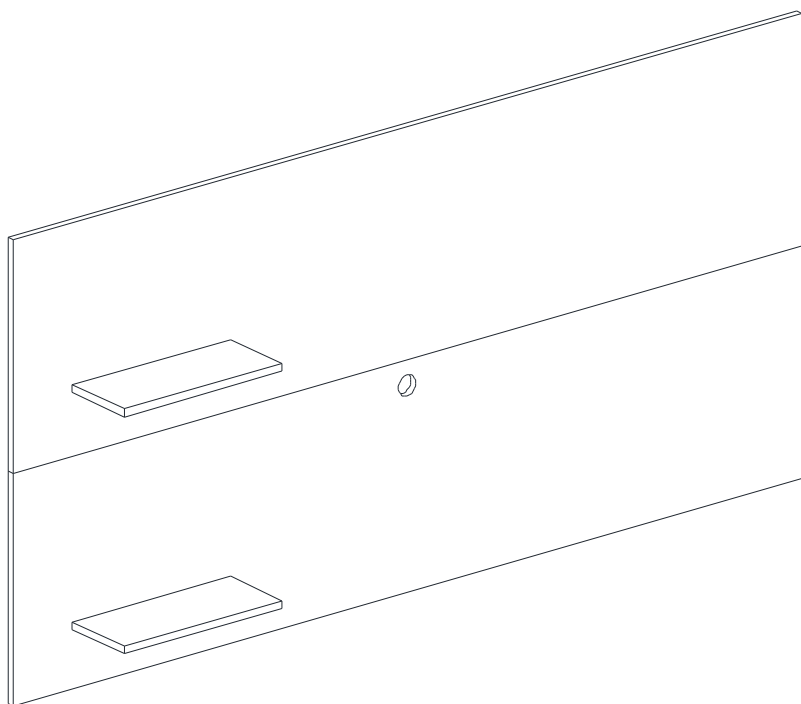
8





yes casa
madeiramadeira

V.01



Painel Dakota Ref: 121

Como trocar seu produto

Se seu produto chegou com algum defeito você tem 7 dias para solicitar a troca. Você vai precisar:

- 1 Ter em mãos as fotos das peças com defeito; descrição; código (como está aqui no manual) e quantidade de peças com defeito.
- 2 Acesse o chat em nosso site.
- 3 Selecione o seu pedido, e depois a opção “Quero trocar um produto”.
- 4 Pronto, agora é só preencher as informações e enviar. Entraremos em contato por e-mail para te dar todas as instruções.

Dicas para prolongar a vida útil do móvel

- 1 Retire o pó com uma flanela seca, depois use um pano macio, levemente umedecido com água. Pode utilizar detergente neutro ou sabão neutro.
- 2 Reaperte os parafusos de tempos em tempos para garantir a estabilidade e durabilidade.
- 3 O acabamento do seu produto pode ser danificado pela falta de ventilação e excesso de calor.

Qualquer dúvida sobre os nossos produtos você pode entrar em contato pelo nosso canal de atendimento:

<https://www.madeiramadeira.com.br/central-de-ajuda>

Para mais dicas amigas e inspirações de decoração acesse:

<https://www.madeiramadeira.com.br/central-de-dicas>

Siga MadeiraMadeira:



Para a montagem do produto você vai precisar de:



- ✓ Confira as peças, componentes e se possui as ferramentas necessárias para a montagem
- ✓ Para proteger seu móvel, coloque as peças sobre um tapete.
- ✓ Para realizar a montagem, é necessário 1 pessoa.
Convide sua família e amigos para montar com você.

LISTA DE FERRAGENS

REF.	Cód.	DESCRIÇÃO	ILUSTRAÇÃO	QTD.
A	0001	Parafuso Ø 5x80 Phillips c/Flangeado		06
B	0002	Parafuso Ø4x0,40 Phillips c/chata		04
C	0003	Parafuso Ø3,5x25 Phillips c/Flangeado		36
D	0004	Passa Fio		01
E	0005	Bucha Ø8		06

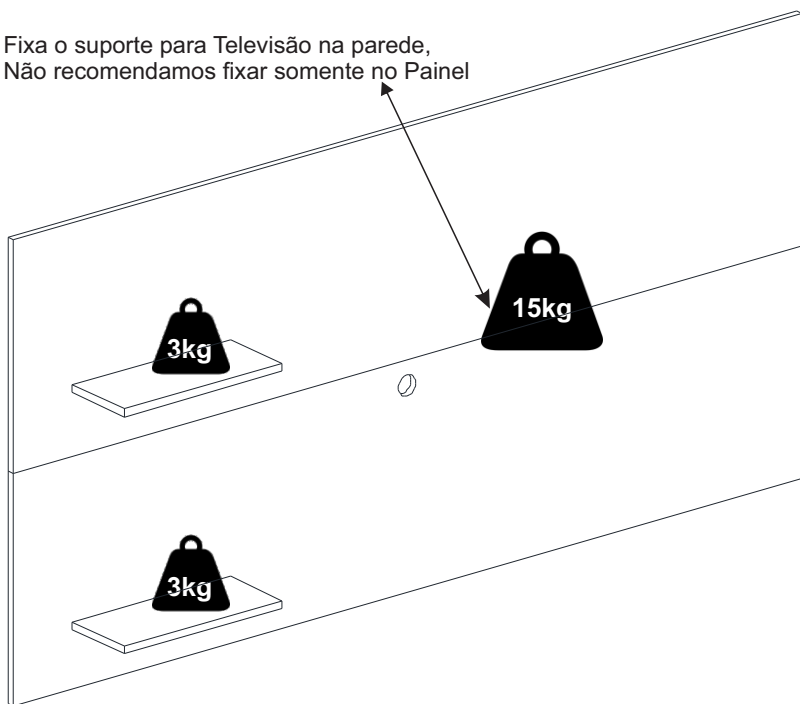
LISTA DE PEÇAS

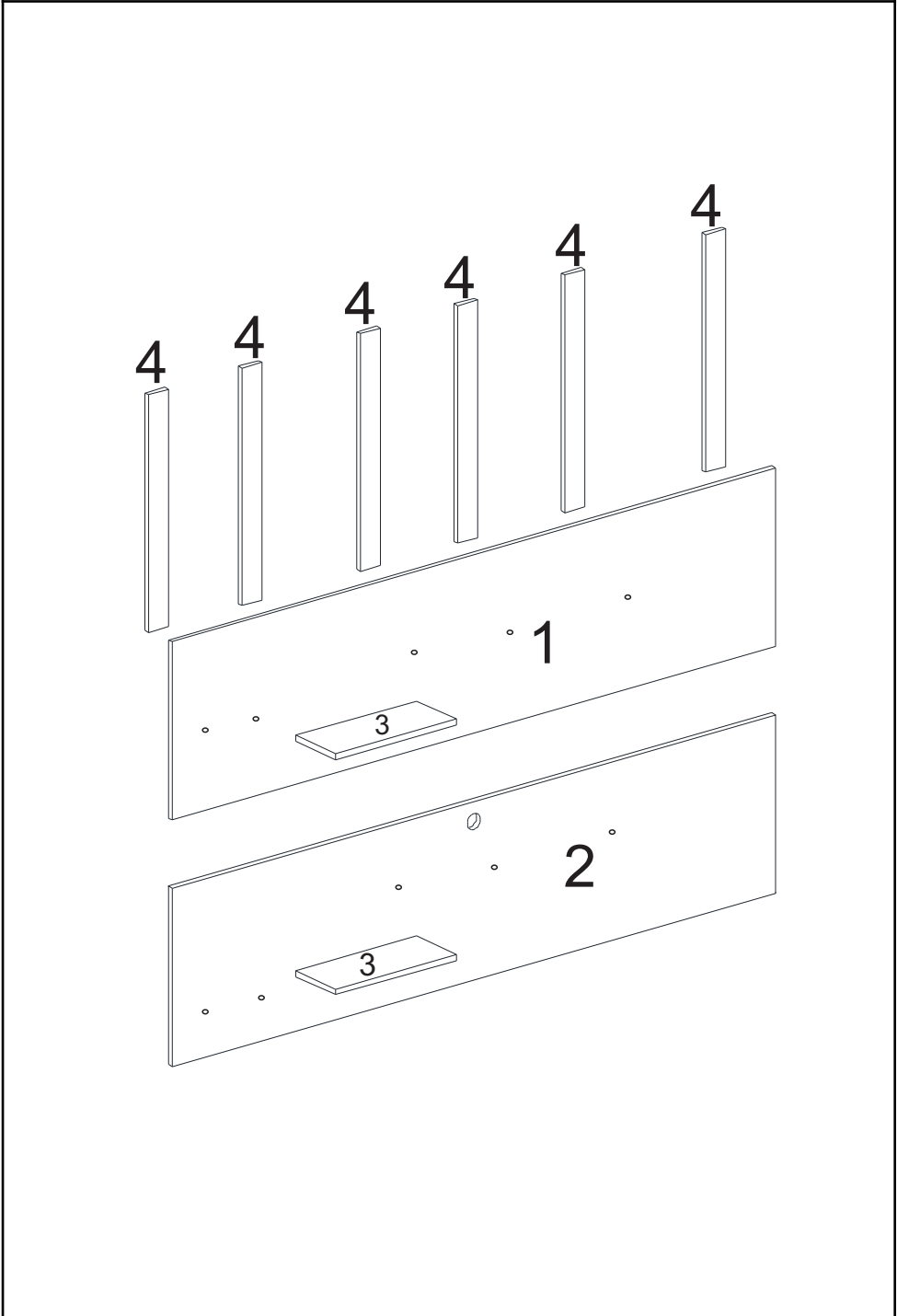
PEÇAS POR VOLUME

CAIXA PORTAS

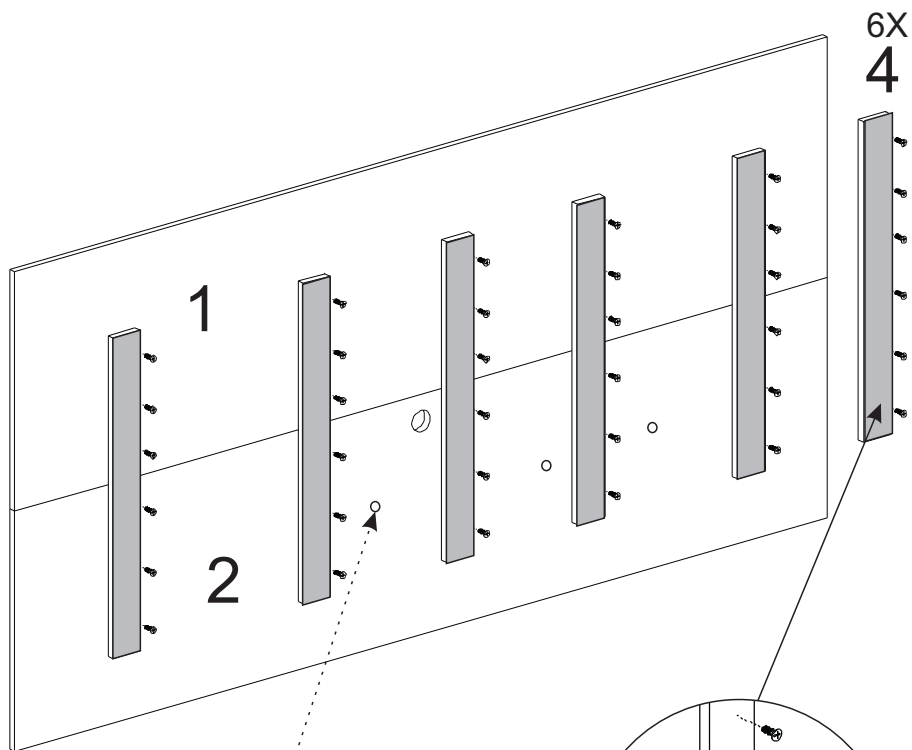
Nº PEÇA	Cód IND	DESCRIÇÃO	QTD	DIMENSÕES (mm)			PESO KG
				COMP	LARG	ESP	
1	Pc01121811	Painel Inferior	1	1800	450	15	8,10
2	Pc02121811	Painel Superior	1	1800	450	15	8,10
3	Pc03121811	Prateleira	2	360	150	15	1,08
4	Pc04121811	Ripa	6	600	60	15	2,16

Fixa o suporte para Televisão na parede,
Não recomendamos fixar somente no Painel





1



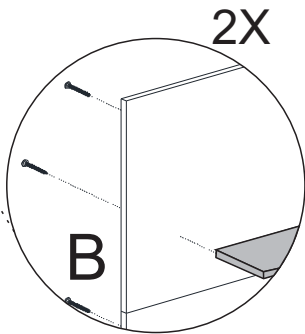
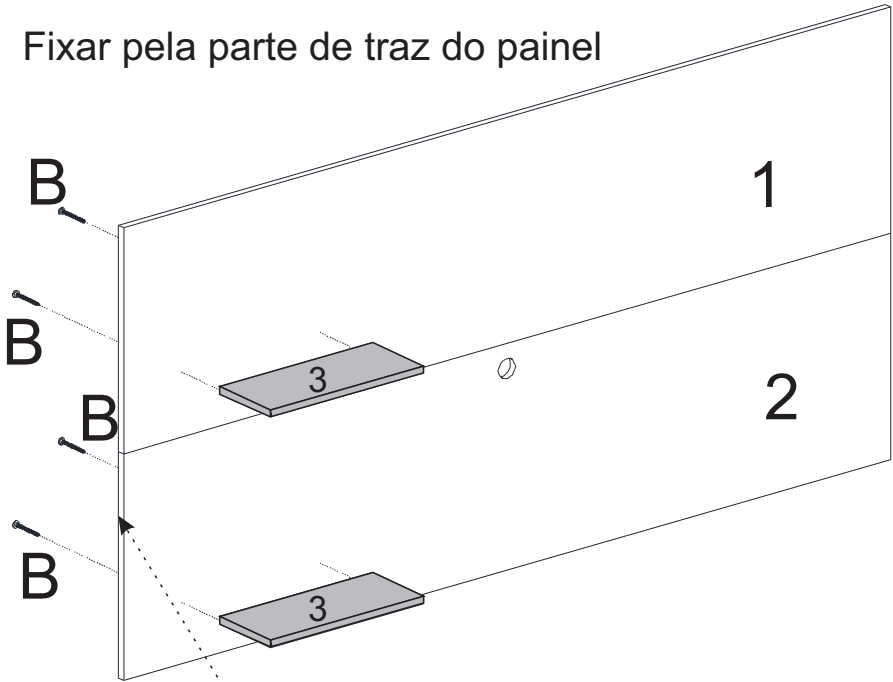
As Três Ripas do meio alinhar com a marcação da peça 2

6x

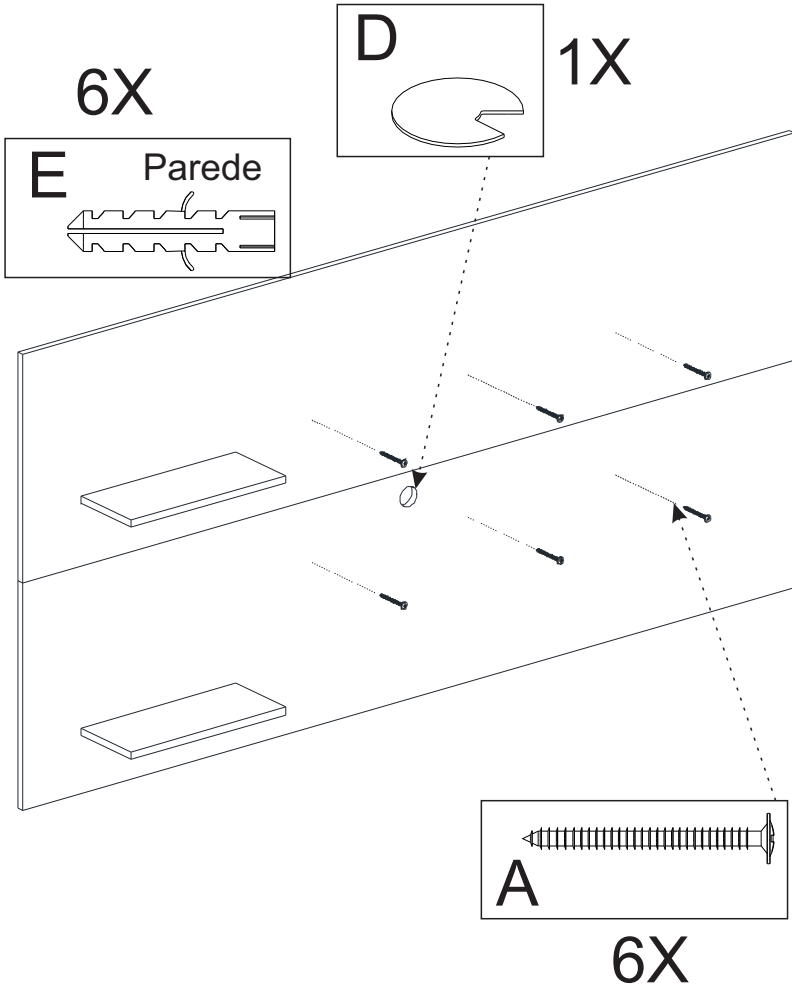
C

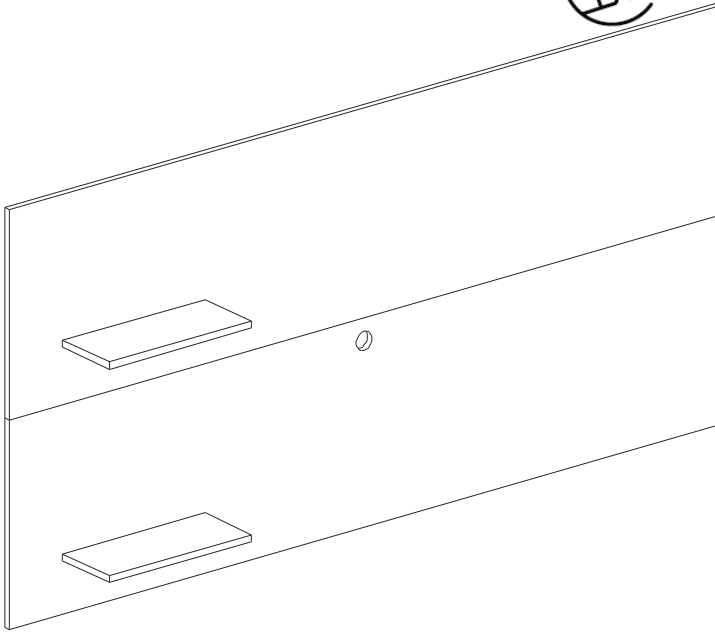
2

Fixar pela parte de traz do painel



3





yes casa
madeiramadeira

V.01