



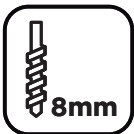
# QUARTO DE BEBÊ COMPACTO BERÇO E CÔMODA ZOE

# IMPORTANTE LER COM ATENÇÃO E GUARDAR PARA EVENTUAIS CONSULTAS

- I) **Advertências:** Não posicionar ou utilizar o produto perto de chama aberta e outras fontes de calor, tais como aquecedores elétricos, aquecedores a gás ou outras fontes, pois o material é inflamável.
- II) Não utilize o berço se alguma parte estiver quebrada, rasgada ou faltando. Utilizar somente peças de reposição recomendadas pelo fabricante.
- III) Não deixe nenhum objeto dentro ou próximo ao berço que possa servir de ponto de apoio ou ofereça risco de sufocação, engasgamento ou estrangulamento, como, por exemplo, cordas, cordões de persianas/cortina, protetores, almofadas, brinquedos, fios e cabos de aparelhos elétricos.
- IV) Nunca utilizar mais de um colchão no berço.
- V) Crianças pequenas não podem brincar, sem vigilância, nas proximidades de um berço.
- VI) Atenção: quando a criança for capaz de escalar o berço, ele não pode mais ser utilizado por essa criança, pois este berço foi construído para uso por crianças com capacidade motora para sentar-se, ajoelhar-se e/ou levantar-se sozinhas, porém que ainda não sejam capazes de escalar o berço.
- VII) Para berços com mais de uma função, não sujeita à regulamentação: Este produto atende à regulamentação para berços infantis, não sendo as suas demais funções sujeitas à regulamentação.
- VIII) Este berço não pode ser alterado, seja em sua estrutura ou em seus adornos, pois riscos à segurança da criança podem ser gerados.
- IX) O comprimento e a largura do colchão utilizado com o berço devem atender as especificações deste Manual.

- I) **Orientações:** A Sociedade Brasileira de Pediatria orienta colocar o bebê para dormir de barriga para cima, pois diminui em 70% o risco de morte súbita. Recomendamos conversar com o pediatra de seu filho para maiores informações.
- II) Só utilize o berço quando estiver totalmente montado conforme as orientações do Manual de Instruções e após certificar que seus sistemas de travamento estão devidamente acionados.
- III) O Berço deve ser colocado sobre um piso horizontal.
- IV) Para berços com altura da base ajustável: A posição mais baixa é a mais segura e a base deve ser sempre utilizada nessa posição tão logo o bebê tenha idade suficiente para sentar-se.
- V) Quando existirem dispositivos de apoio destacáveis para apoiar a base do berço acima da sua posição mais baixa: Antes que o berço seja utilizado na sua posição mais baixa, devem ser removidos os dispositivos usados para apoiar a base em posições mais altas.
- VI) As conexões de montagem devem ser sempre apertadas adequadamente e verificadas regularmente, ao longo do uso do berço, e reapertadas conforme necessário.
- VII) Caso alguma parte do berço quebre ou apresente defeito, deve-se procurar assistência técnica especializada e não serem realizados consertos caseiros.
- VIII) Orientações para a espessura do colchão, que podem ser dadas pelas seguintes formas:
- a) O comprimento e a largura do colchão utilizado com o berço devem ser tais que nunca seja possível a formação de espaço maior que 30mm entre as laterais ou extremidades e o colchão.
- b) A espessura do colchão deve ser tal que a altura interna (da superfície do colchão até a borda superior da armação do berço) seja de pelo menos 480mm na posição mais baixa da base do berço e pelo menos 180mm na posição mais elevada da base do berço.
- c) Quando for utilizada uma marcação no berço para indicar a espessura máxima do colchão: A marcação no berço indica a espessura máxima do colchão a ser utilizado com o berço.
- IX) Recomendação sobre o tamanho mínimo de colchão a ser utilizado com o berço.  
Para o Berço Montessoriano Zoe, recomenda-se o uso de colchão de 1,30 m  $\pm$  0,5 cm de comprimento, 70 cm  $\pm$  0,5 cm de largura e 12 cm  $\pm$  0,5 cm de altura, com densidade mínima de 18 kg/m<sup>3</sup>  $\pm$  2,0 kg/m<sup>3</sup> (D18).

Para a montagem do produto você vai precisar de:


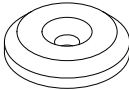



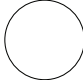
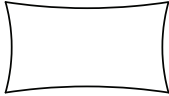


- ✓ Confira as peças, componentes e se possui as ferramentas necessárias para a montagem.
- ✓ Para proteger seu móvel, coloque as peças sobre um tapete.
- ✓ Para realizar a montagem, é necessário 2 pessoas. Convide sua família e amigos para montar com você.
- ✓ Retire o pó com uma flanela seca, depois use um pano macio, levemente umedecido com água. Pode utilizar detergente ou sabão neutro.

### LISTA DE FERRAGENS

REF	DESCRIÇÃO	ILUSTRAÇÃO	QTD.
A	Parafuso Cab PL13 7x100mm		08
B	Parafuso 1/4x60mm PAN		12
C	Parafuso 3,5x40mm CHT		22
D	Parafuso 4,5x25mm CHT		12
E	Cavilha 10x35mm		08
F	Parafuso Minifix		16
G	Tambor Minifix		16

## LISTA DE FERRAGENS

REF	DESCRIÇÃO	ILUSTRAÇÃO	QTD.
H	Prego 12x12mm Anelado		04
I	Sapata Deslizadora		04
J	Porca Zamac 12x12mm		04
K	Espaçador Plástico		08
L	Chave Allen		01
M	Adesivo Tapa Parafuso 10mm		18
N	Sachê de Cola		01



Os itens (M) serão usados apenas na Opção Montessoriano.

**O REGISTRO NO INMETRO E O  
SELO DE IDENTIFICAÇÃO DA  
CONFORMIDADE REFEREM-SE  
SOMENTE AO BERÇO**

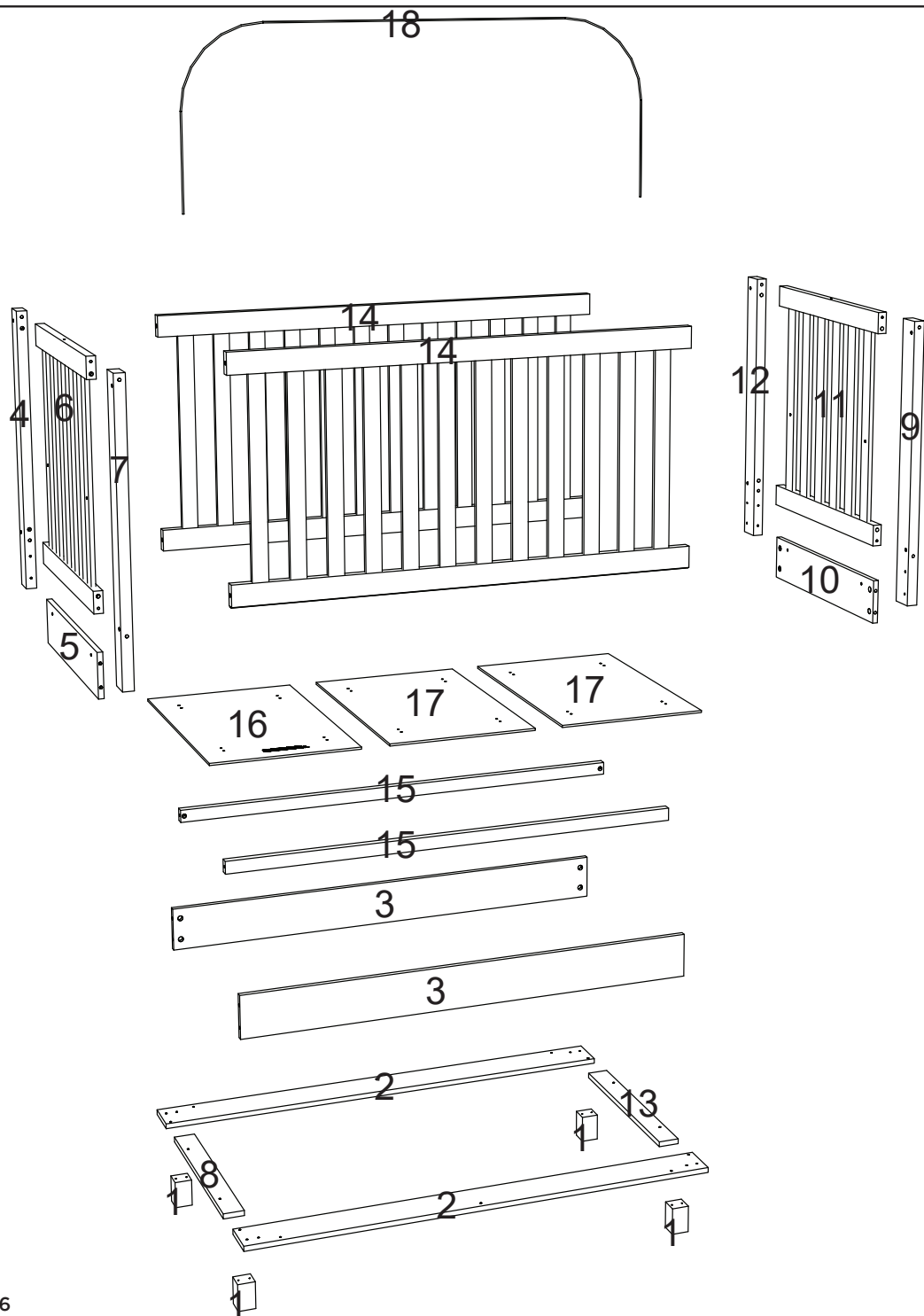
## LISTA DE PEÇAS

Nº PEÇA	CÓD. FORNECEDOR I26-206	DESCRIÇÃO	QTD	DIMENSÕES (mm)			PESO UNT (KG)
				COMP.	LARG.	ESP.	
1	03191453	Pé	4	80	50	50	0,1
2	03302669	Travessa Base Maior	2	1366	110	15	1,5
3	03302667	Travessa Inferior Maior	2	1300	125	15	1,6
4=9	03302671	Travessa Lateral Esquerda	1	800	65	30	1,0
5=10	03302666	Travessa Inferior Menor	1	631	125	15	0,8
6=11	03100150	Lateral	1	670	631	25	2,4
7=12	03302672	Travessa Lateral Direita	1	800	65	30	1,0
8=13	03302668	Travessa Base Menor	1	543	60	15	0,3
9=4	03302671	Travessa Lateral Esquerda	1	800	65	30	1,0
10=5	03302666	Travessa Inferior Menor	1	631	125	15	0,8
11=6	03100150	Lateral	1	670	631	25	2,4
12=7	03302672	Travessa Lateral Direita	1	800	65	30	1,0
13=8	03302668	Travessa Base Menor	1	543	60	15	0,3
14	03100149	Grade Fixa	2	1300	670	25	5,0
15	01030195	Travessa para Berço	2	1301	36	22	0,7
16	03100151	Lastro Maior 6mm com Carimbo e Etiqueta	1	680	420	6	1,3
17	03100137	Lastro Maior 6mm	2	680	420	6	1,3
18	01010126	Suporte Mosquiteiro	1	1320	430	4	0,2



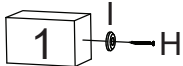
Após desmontar ou alterar a função do Berço, o mesmo não poderá ser montado novamente.

## VISTA EXPLODIDA

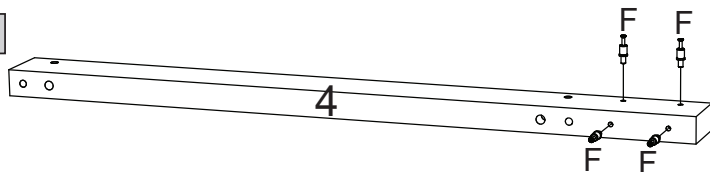


1

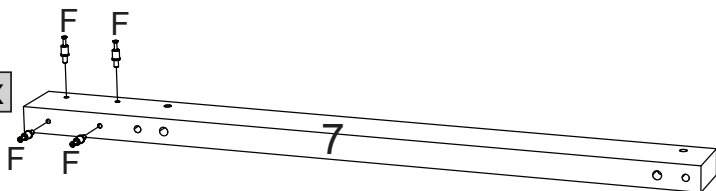
4x



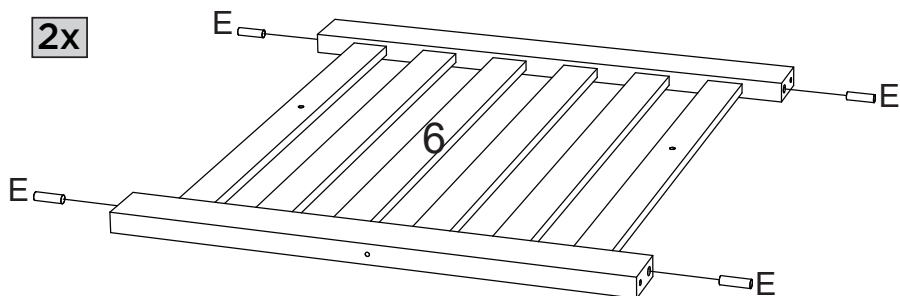
2x



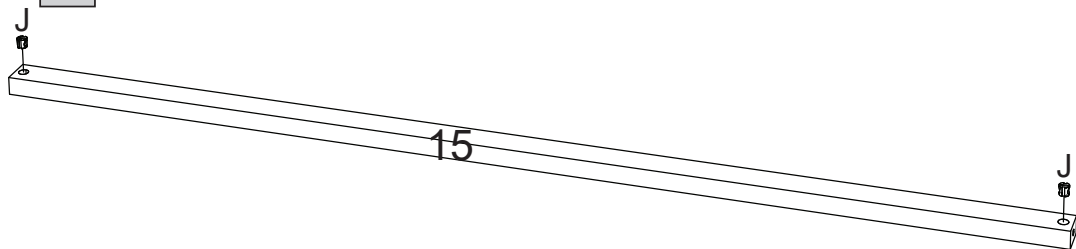
2x



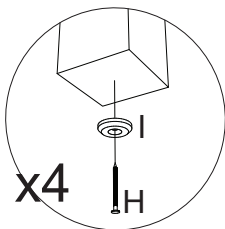
2x



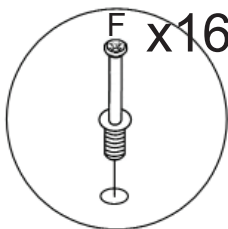
2x



x4



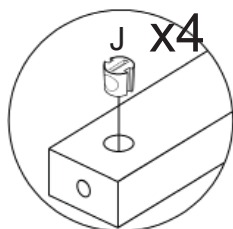
x16



x8

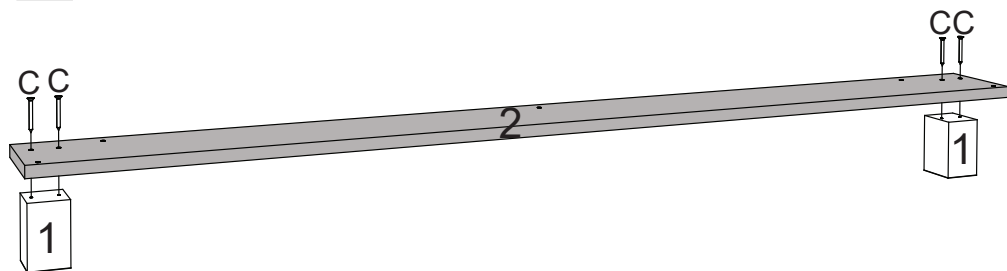


x4



2

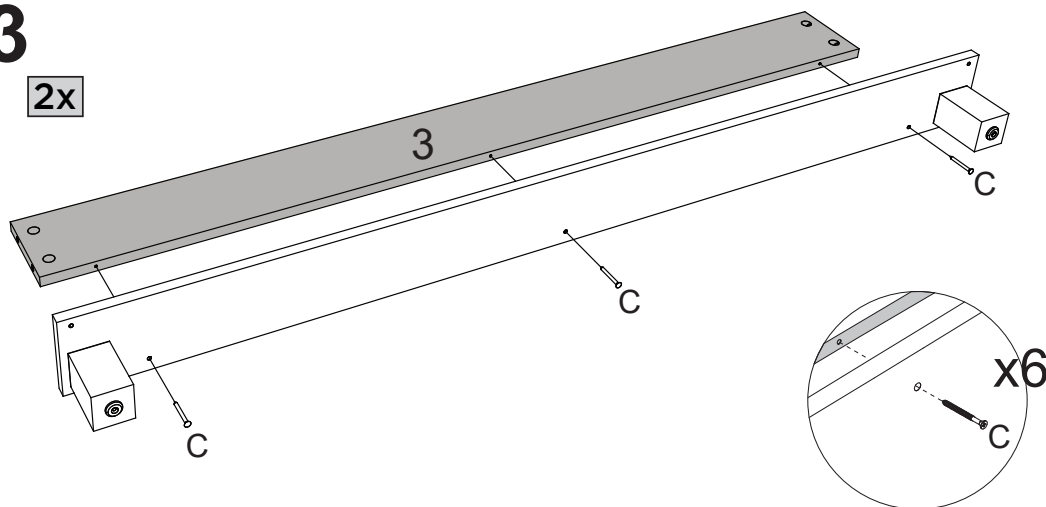
2x



Depois de fazer a montagem destas peças, as mesmas não podem ser removidas para fins de transporte, armazenamentos e/ou alteração de função.

3

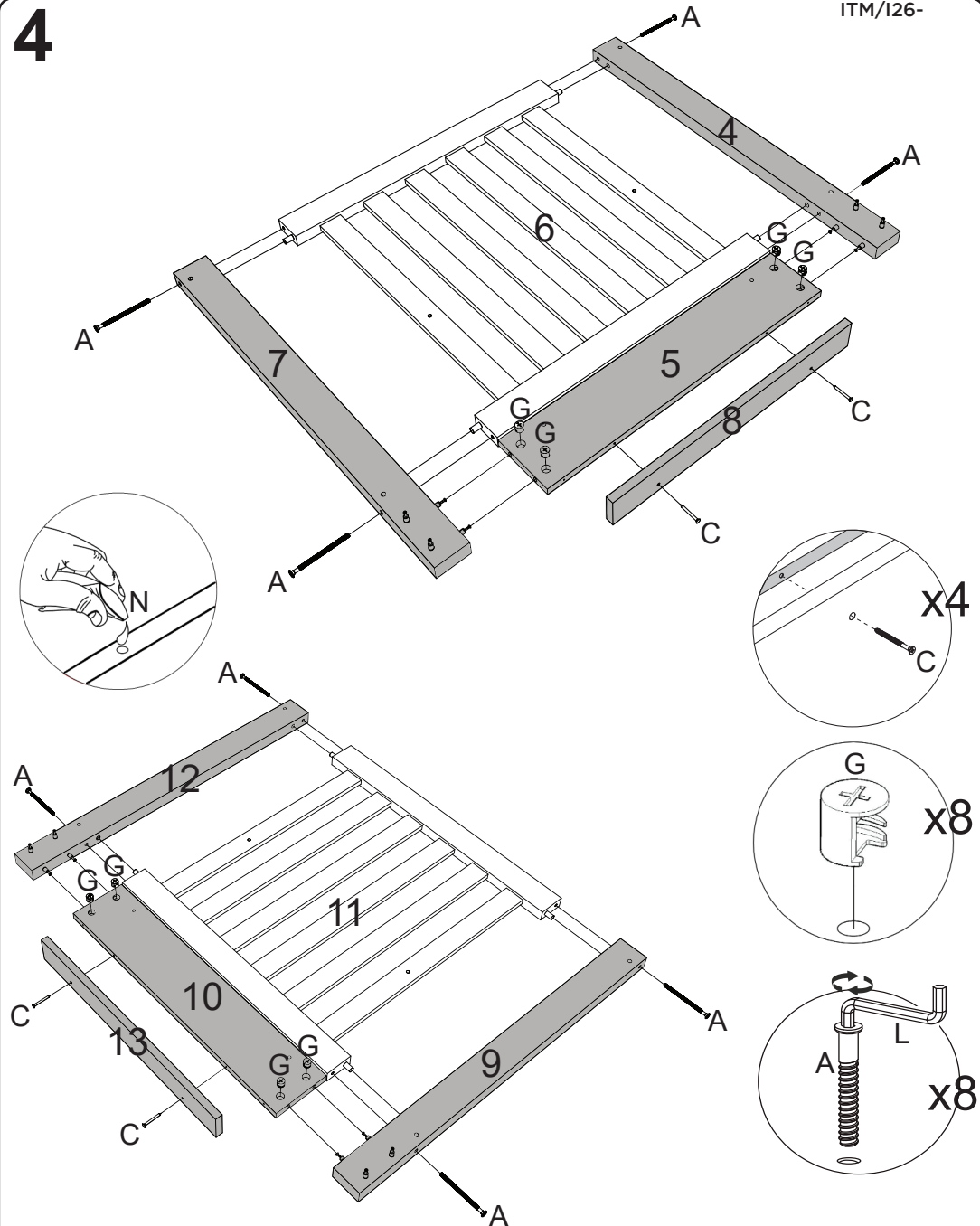
2x



Depois de fazer a montagem destas peças, as mesmas não podem ser removidas para fins de transporte, armazenamentos e/ou alteração de função.



4



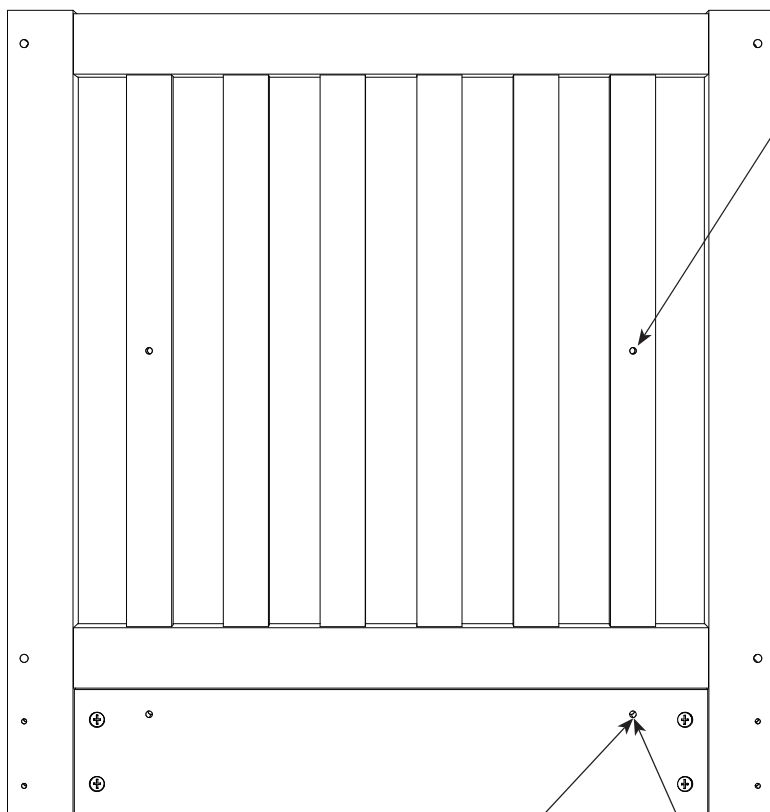
Depois de fazer a montagem destas peças, as mesmas não podem ser removidas para fins de transporte, armazenamentos e/ou alteração de função.



Opções para montar o Lastro

Vista Interna da Lateral

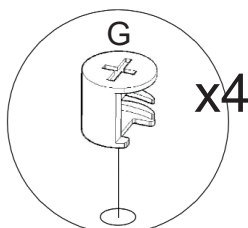
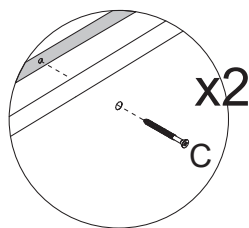
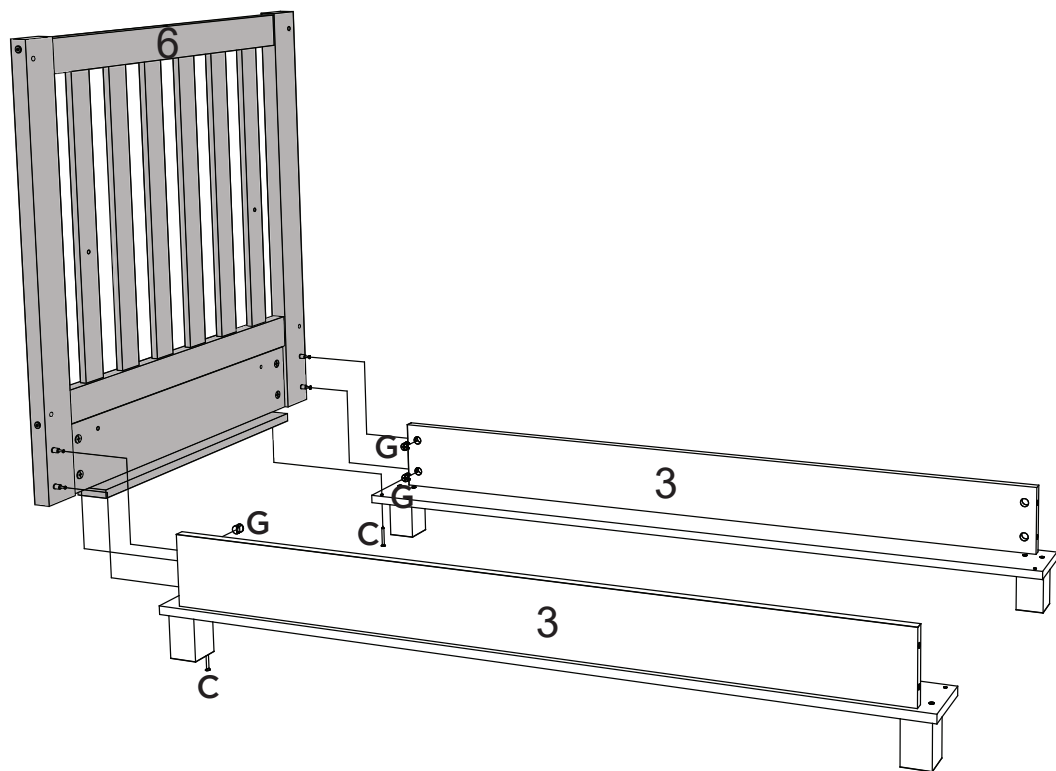
Furação para Berço -  
Opção mais alta do lastro



Furação para Opção  
Montessoriana

Furação para Berço -  
Opção mais baixa do lastro

5

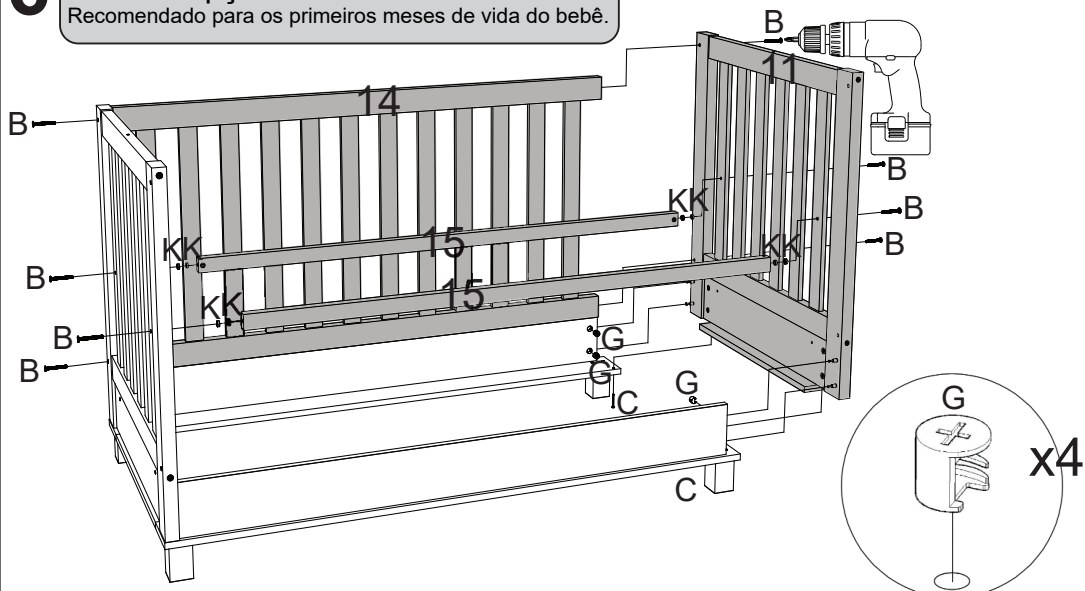


Depois de fazer a montagem destas peças, as mesmas não podem ser removidas para fins de transporte, armazenamentos e/ou alteração de função.

6

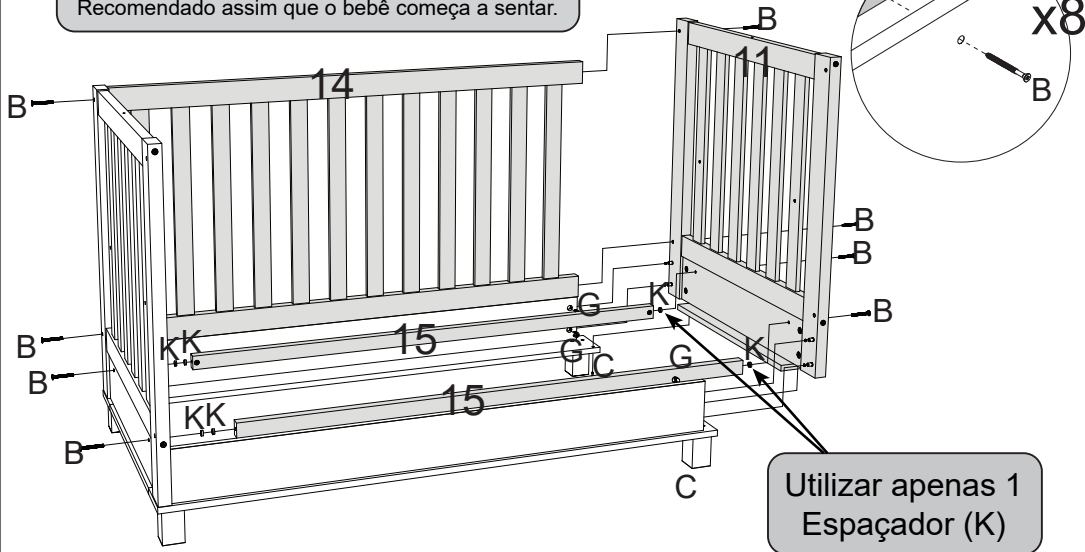
## 1 - Opção mais alta do lastro

Recomendado para os primeiros meses de vida do bebê.



## 2 - Opção mais baixa do lastro

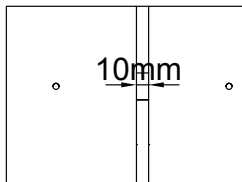
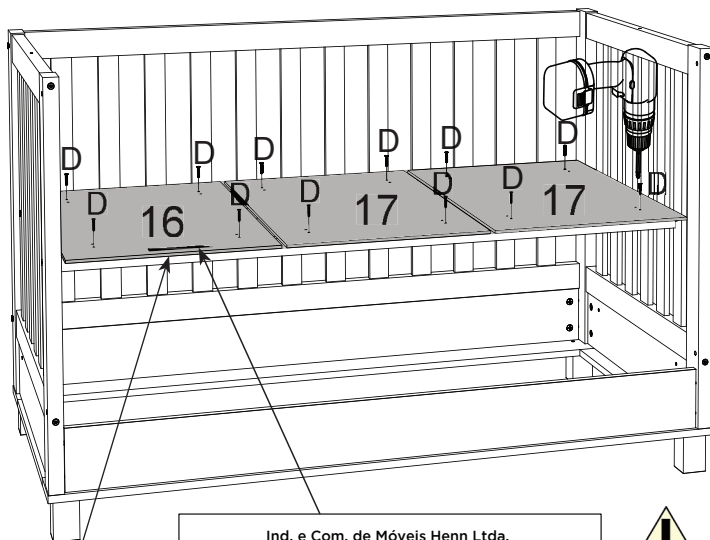
Recomendado assim que o bebê começa a sentar.



Depois de fazer a montagem destas peças, as mesmas não podem ser removidas para fins de transporte, armazenamentos e/ou alteração de função.

Utilizar a parafusadeira com o torque em 15 para fixar a grade e para fixar o lastro.

7



A distância entre os lastros deve ser 10mm.

Ind. e Com. de Móveis Henn Ltda.  
CNPJ 85.355.592/0001-17  
Berço Montessoriano Zoe

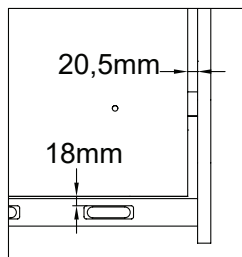
Norma ABNT NBR 15860-1 :2016;  
Recomenda-se o uso de colchões com espessura máxima permitida de 120mm conforme ABNT NBR 13579-1.

PEDIDO: (numero) LOTE: (numero) DATA: (dia/mês/ano)



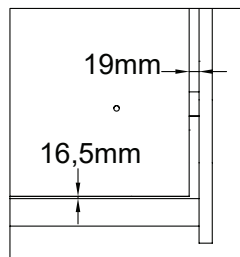
Os Lastros (16 e 17) não podem ser removidos da travessa (15) para fins de transporte, armazenamentos e/ou alteração de função.

Selo de identificação da conformidade no lado contrário do carimbo



Para a opção mais alta a distância entre os lastros da extremidade com as laterais deverá ser de 20,5mm.

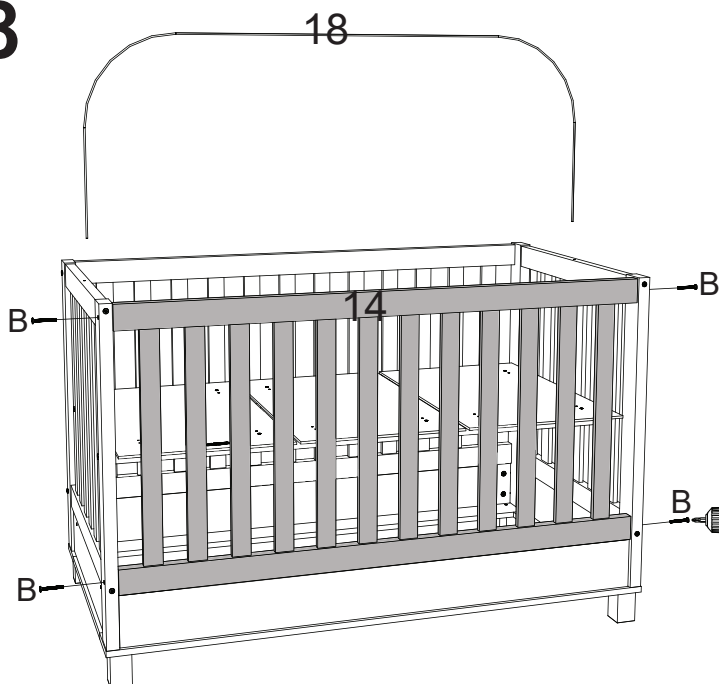
As extremidades dos lastros (16) e (17) devem ficar 18mm da grade fixa (14).



Para a opção mais baixa a distância entre os lastros da extremidade com as laterais deverá ser de 19mm.

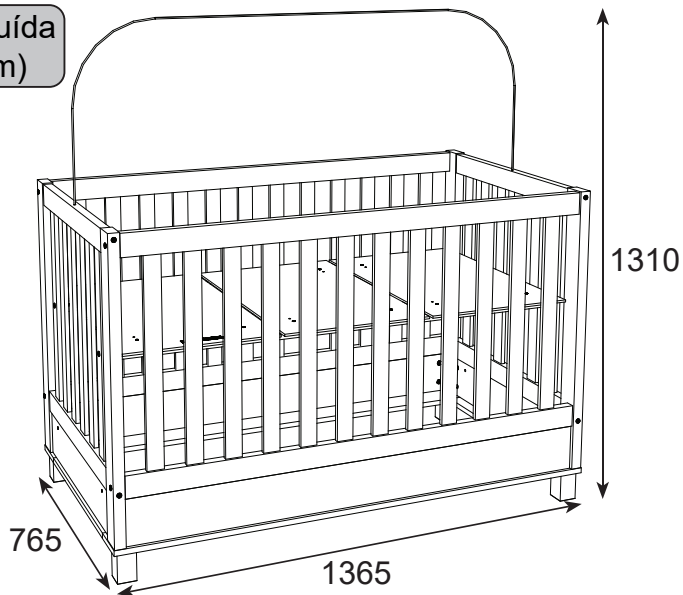
As extremidades dos lastros (16) e (17) devem ficar 16,5mm da grade fixa (14).

8



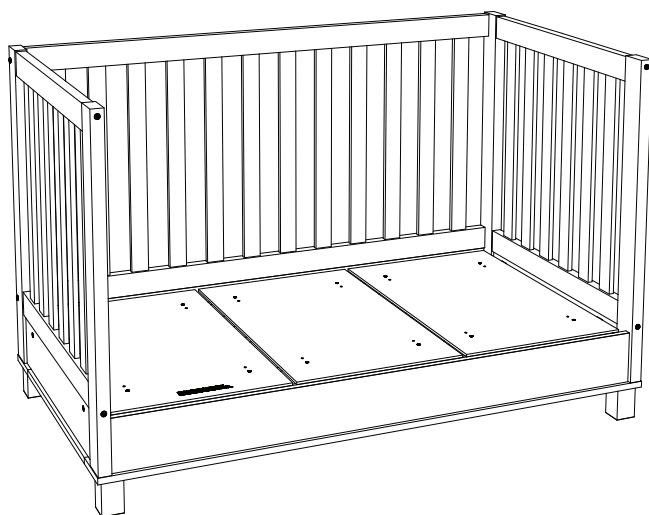
Utilizar a parafusadeira com o torque em 15 para fixar a grade e para fixar o lastro.

Montagem berço concluída  
(com medidas em mm)





**yes casa**



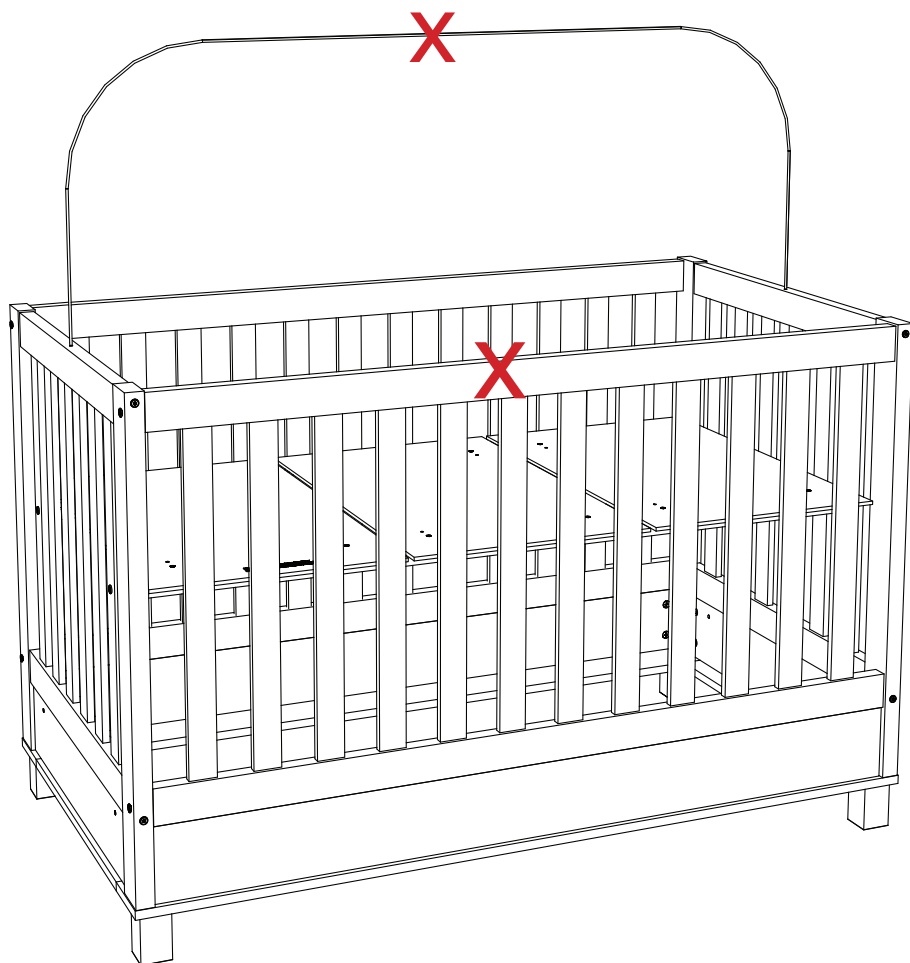
**Opção**  
**MONTESSORIANO**  
**ZOE**



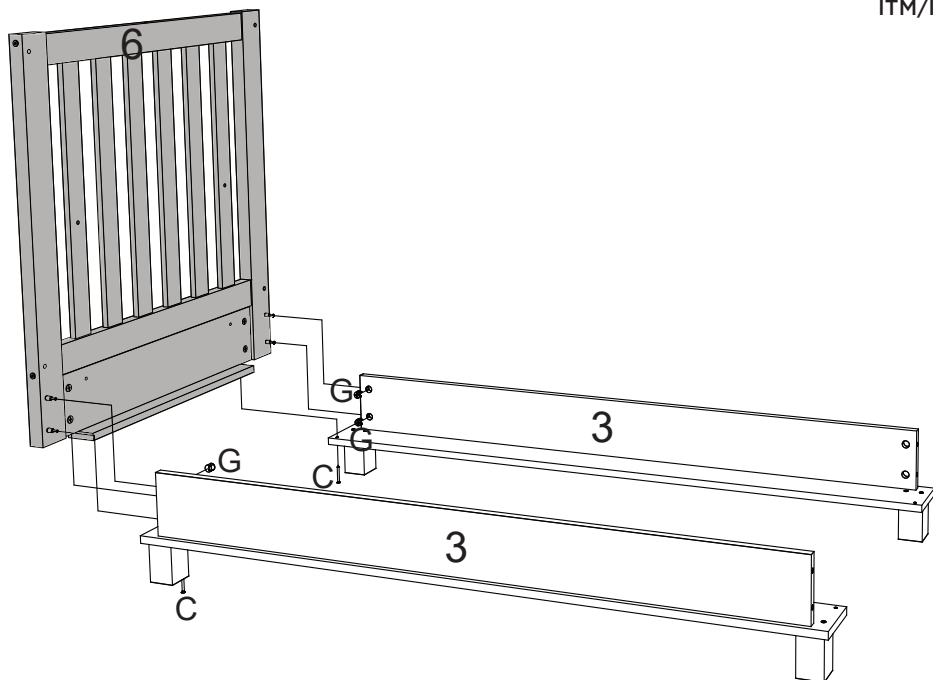
Advertência: Após montada o Montessoriano não se pode montar mais na versão Berço.



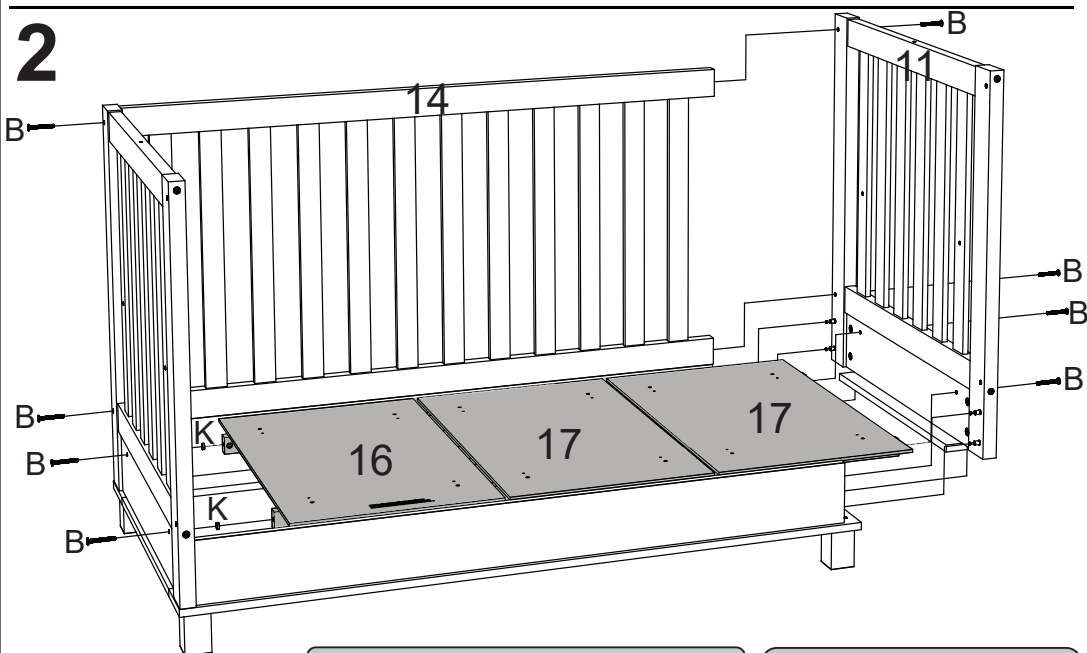
Para a montagem do Montessoriano, tirar as peças marcadas com “X” e o restante das peças deverão ser utilizadas.



1



2

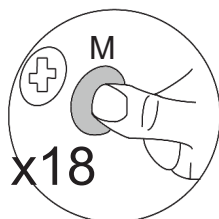


Utilize (K) somente no primeiro lado montado

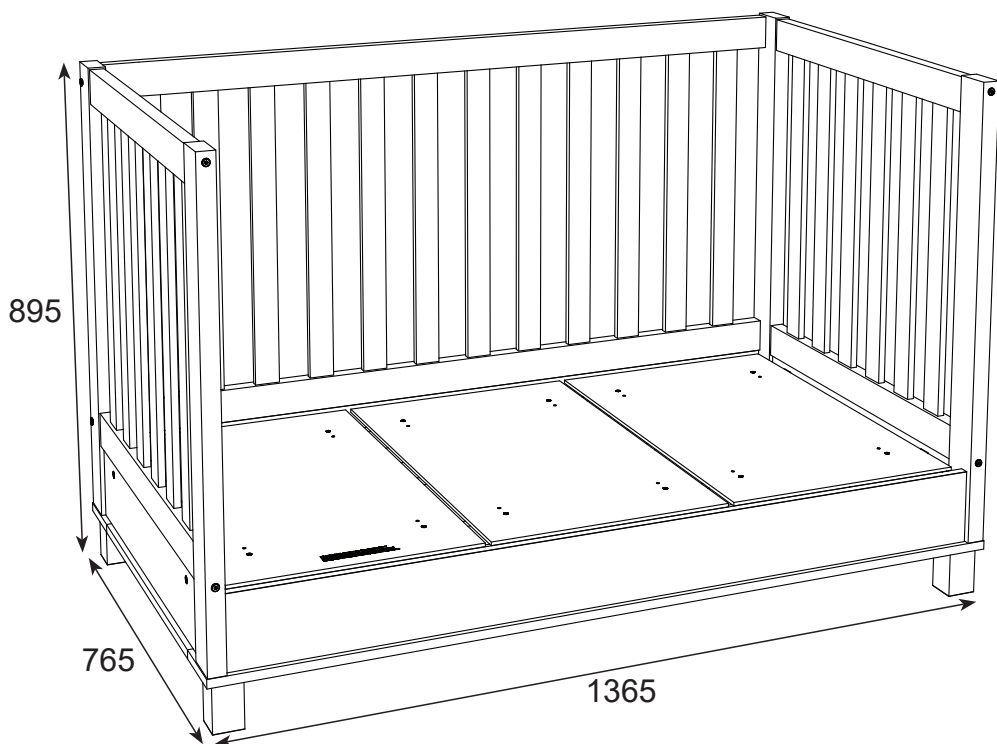
Ao deslocar a estrutura dos lastros (15, 16 e 17) para baixo, antes de fixá-la nas laterais é necessário retirar os espaçadores (K).

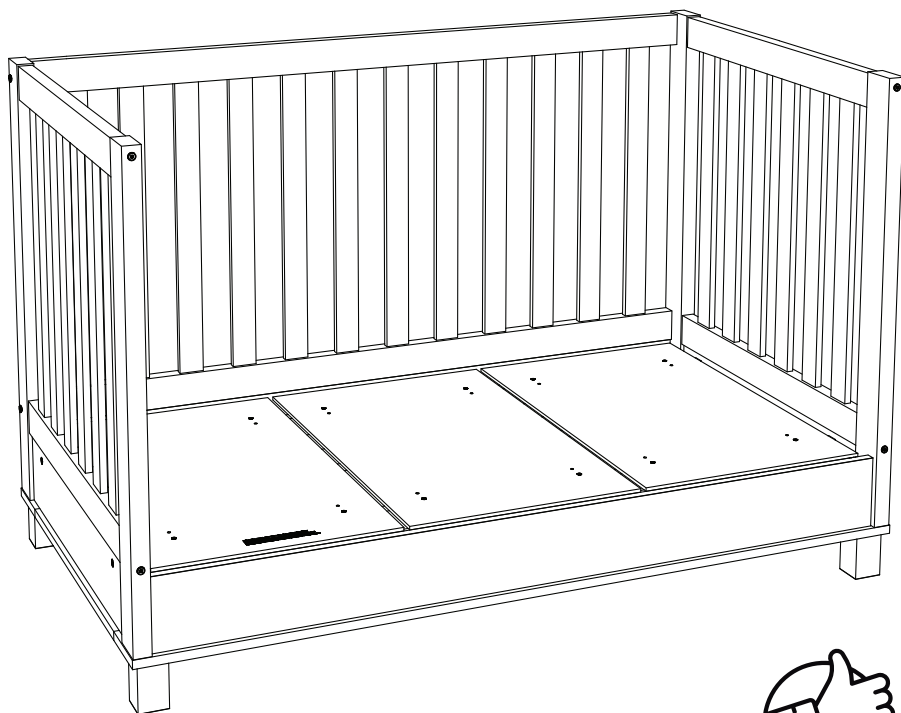
Utilizar a parafusadeira com o torque em 15 para fixar a grade e para fixar o lastro.

Montessoriano concluído  
(com medidas em mm)



Na Opção Montessoriano  
pode ser utilizado os  
Adesivos (M), aonde há  
furos aparentes.





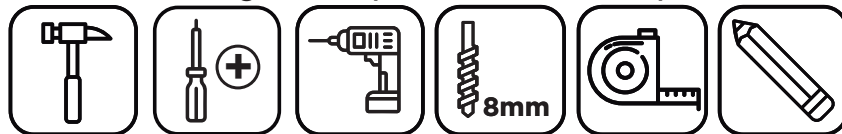
**yes casa**

**V.01**



**CÔMODA ZOE**  
**01 PORTA**  
**04 GAVETAS**

Para a montagem do produto você vai precisar de:

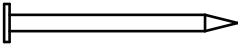
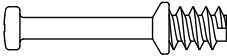
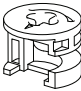
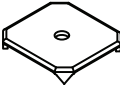

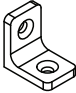
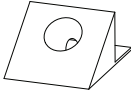

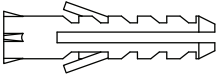
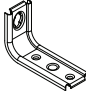
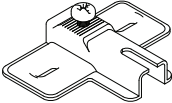
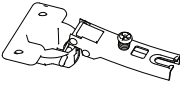


- Confira as peças, componentes e se possui as ferramentas necessárias para a montagem.
- Para proteger seu móvel, coloque as peças sobre um tapete.
- Para realizar a montagem, é necessário 2 pessoas. Convide sua família e amigos para montar com você.
- Retire o pó com uma flanela seca, depois use um pano macio, levemente umedecido com água. Pode utilizar detergente ou sabão neutro.




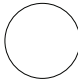
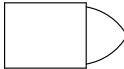
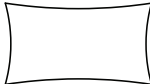
### LISTA DE FERRAGENS

REF	DESCRIÇÃO	ILUSTRAÇÃO	QTD.
A	Parafuso 5,0x50mm FLA		01
B	Parafuso 3,5x40mm CHT		28
C	Parafuso 3,5x22mm CHT		04
D	Parafuso 3,0x16mm CHT		16
E	Parafuso 3,5x14mm FLA		10
F	Parafuso 3,5x12mm CHT		64
G	Prego 12x12 Anelado		13

## LISTA DE FERRAGENS

REF	DESCRIÇÃO	ILUSTRAÇÃO	QTD.
H	Prego 10x10		44
I	Parafuso Minifix		05
J	Tambor Minifix		05
K	Fixador de Fundo		07
L	Cavilha 5x25mm		52
M	Cantoneira Plástica		08
N	Cantoneira Sup. Triangular		16
O	Sapata Deslizadora		05
P	Bucha Plástica 8mm		01
Q	Suporte de Fixação		01
R	Calço Metal 5mm		02
S	Dobradiça 26mm Colo Alto		02

## LISTA DE FERRAGENS

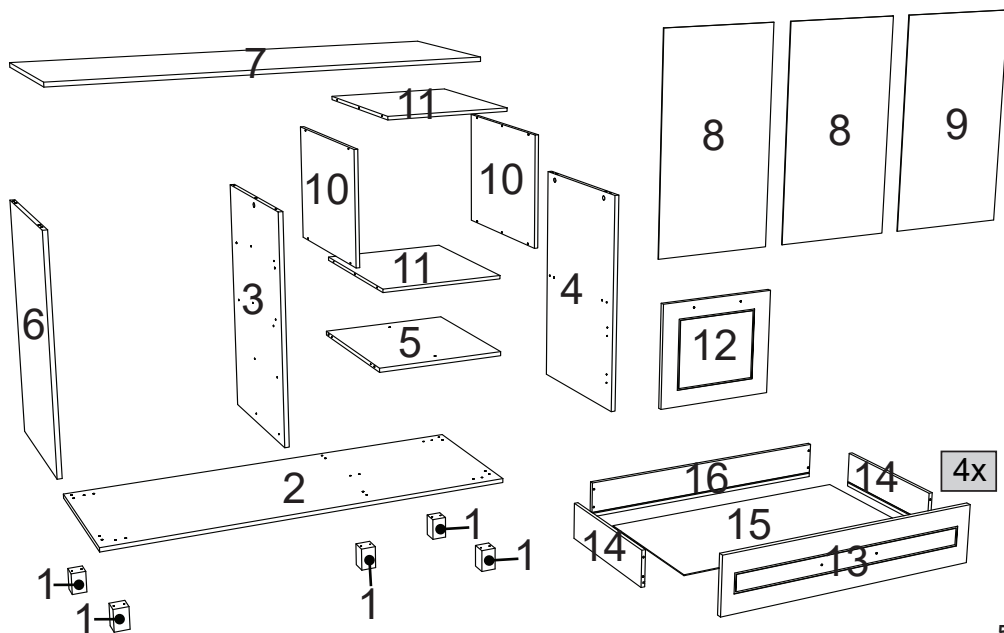
REF	DESCRIÇÃO	ILUSTRAÇÃO	QTD.
T	Corrediça Telescópica 350x30mm		04
U	Perfil "I" 822mm		01
V	Kit Puxador Cintra Bliss 192mm + Parafuso M4x40mm FLA		01
W	Adesivo Tapa Parafuso 10mm		08
X	Giz de Correção		03
Y	Sachê de Cola		02



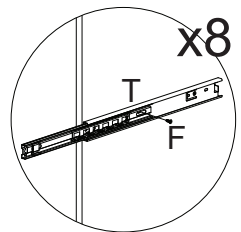
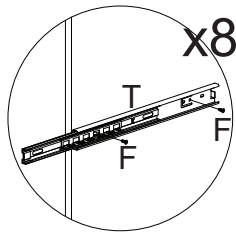
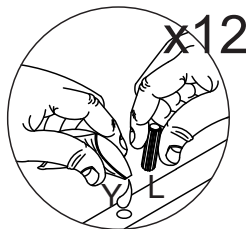
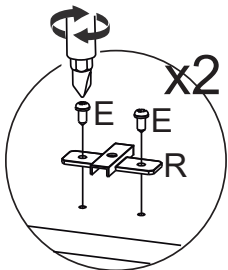
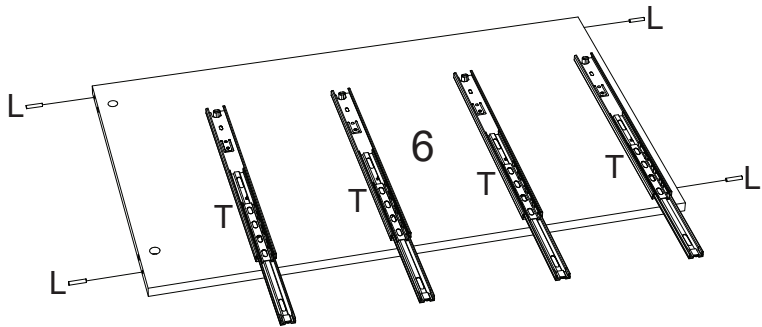
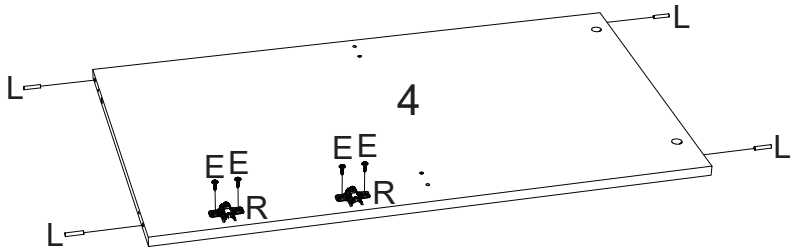
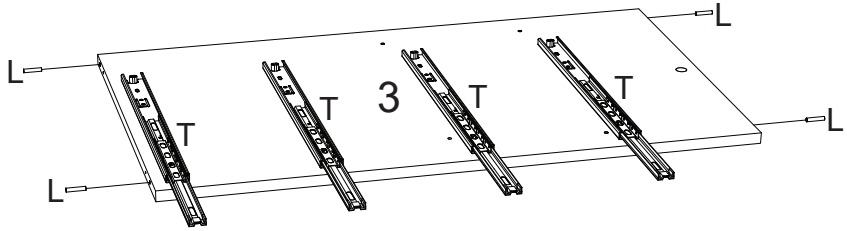
## LISTA DE PEÇAS

Nº PEÇA	VOLUME	CÓD. IND.	DESCRIÇÃO	QTD	DIMENSÕES (mm)			PESO UNT (KG)
					COMP.	LARG.	ESP.	
01	1/2	03191453	Pé	5	80	50	50	0,1
02	1/2	03295430	Base	1	1360	495	15	6,7
03	2/2	03062338	Divisão	1	810	480	15	3,8
04	2/2	03158878	Lateral Direita	1	810	480	15	3,8
05	1/2	03221550	Prateleira	1	480	430	15	2,0
06	2/2	03158879	Lateral Esquerda	1	810	480	15	3,8
07	1/2	03295431	Tampo	1	1360	495	15	6,7
08	1/2	03112916	Fundo Cru	2	838	435	3	1,0
09	1/2	03112917	Fundo Externo	1	838	449	3	1,0
10	1/2	03158880	Lateral Menor	2	479	397	12	1,5
11	1/2	03295432	Tampo Base	2	479	406	12	1,5
12	2/2	03213402	Porta	1	440	405	15	1,8
13	1/2	03131947	Frente de Gaveta	4	865	197	15	1,7
14	2/2	03141003	Lado de Gaveta	8	400	122	12	0,4
15	1/2 e 2/2	03120916	Fundo de Gaveta	4	817	411	3	0,9
16	1/2	03241156	Ripa de Trás	4	830	122	12	0,8

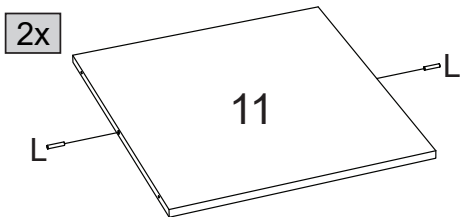
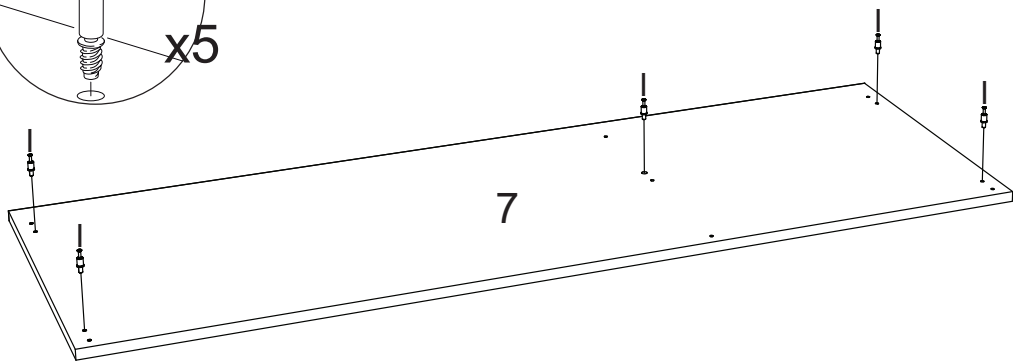
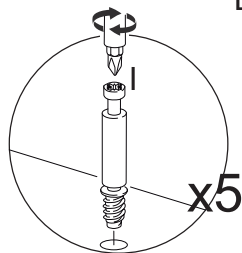
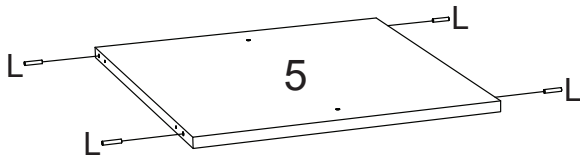
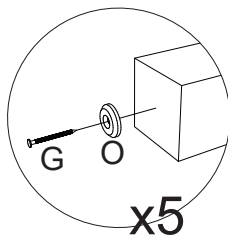
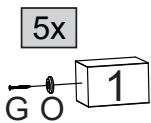
## VISTA EXPLODIDA



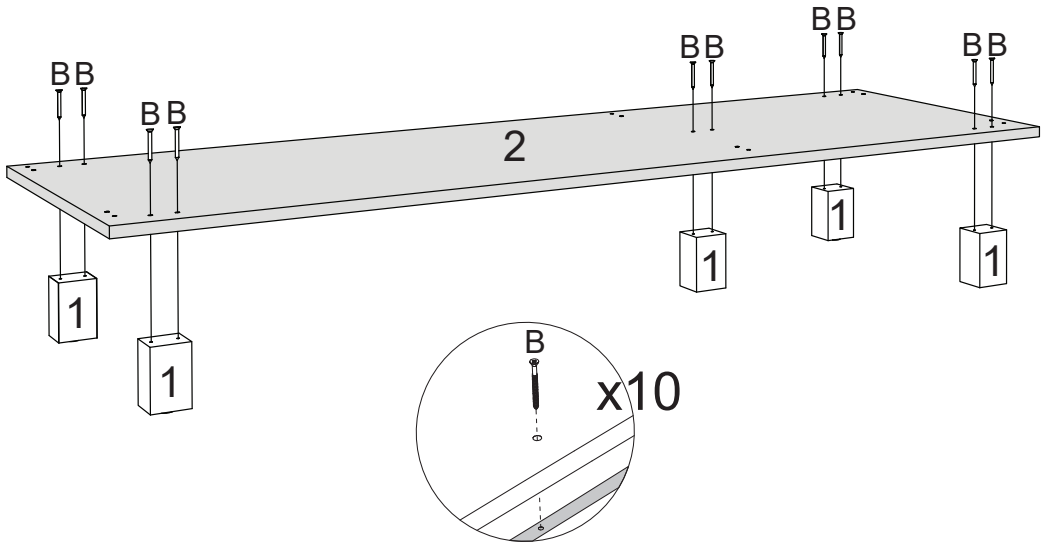
1



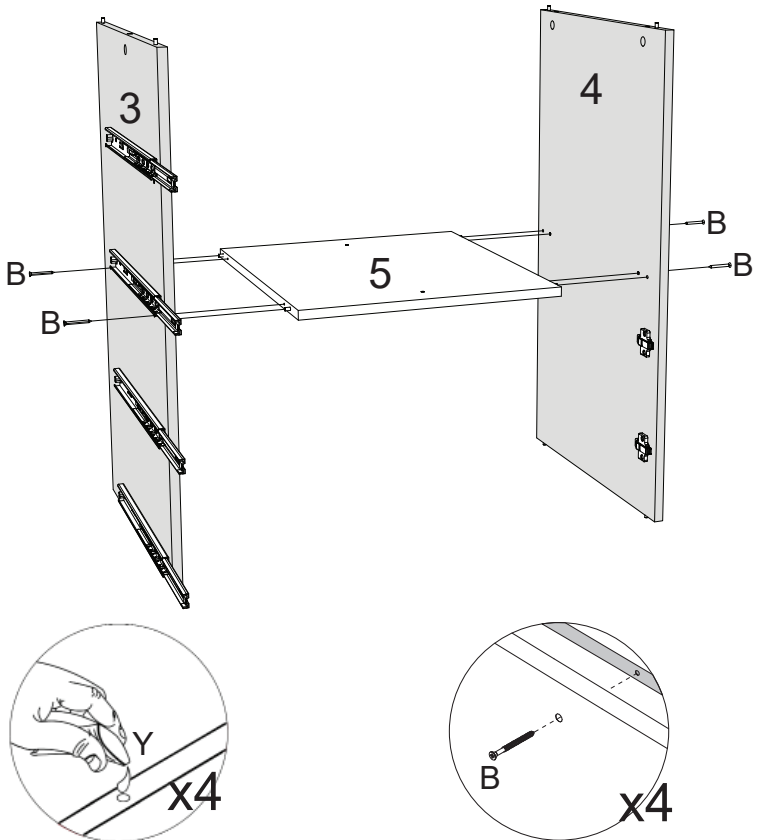
# 2



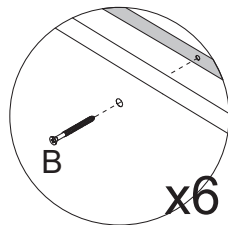
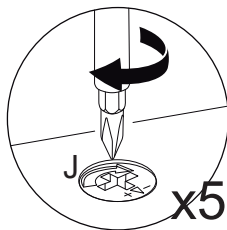
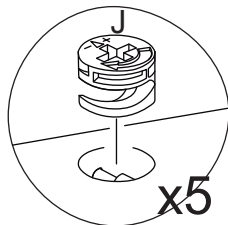
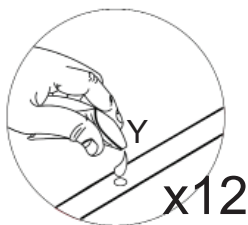
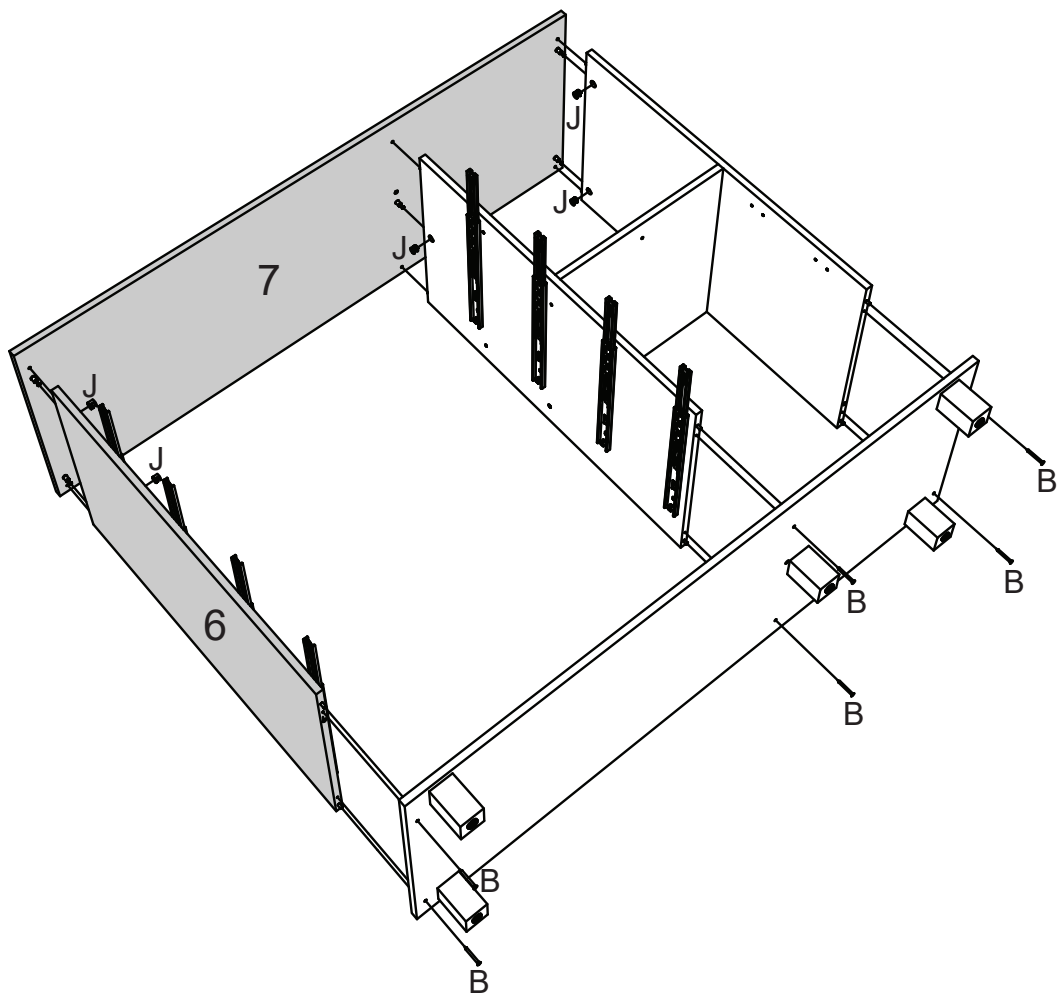
3



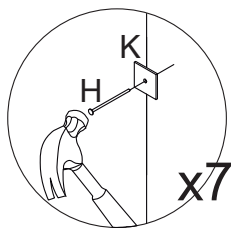
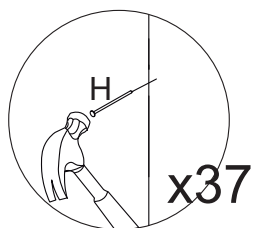
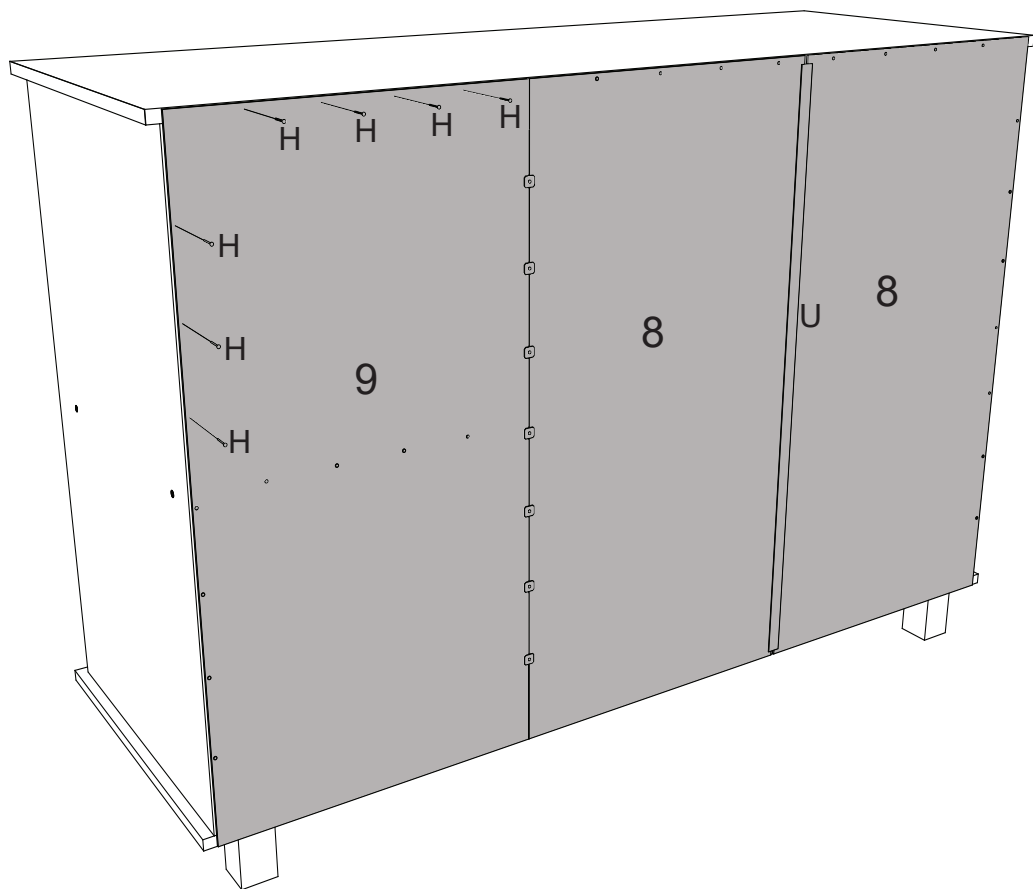
4



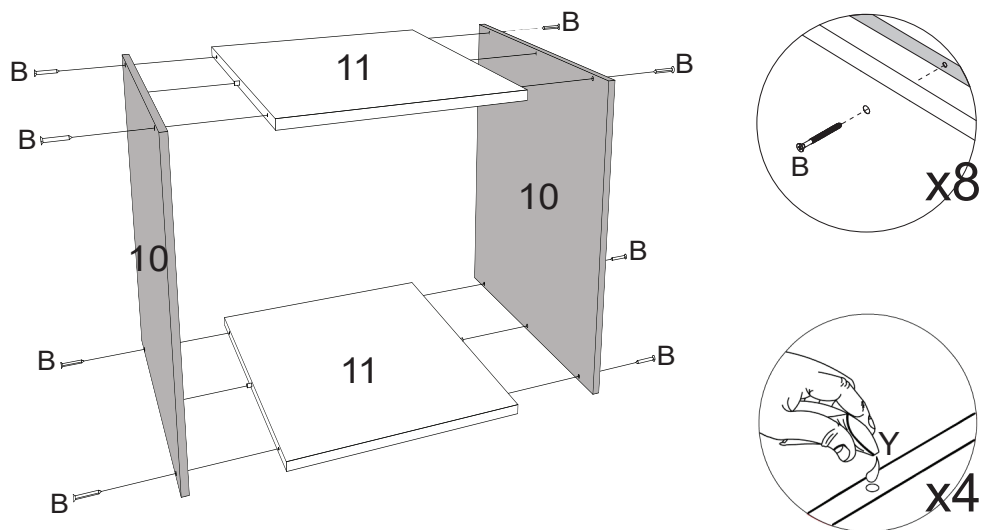
5



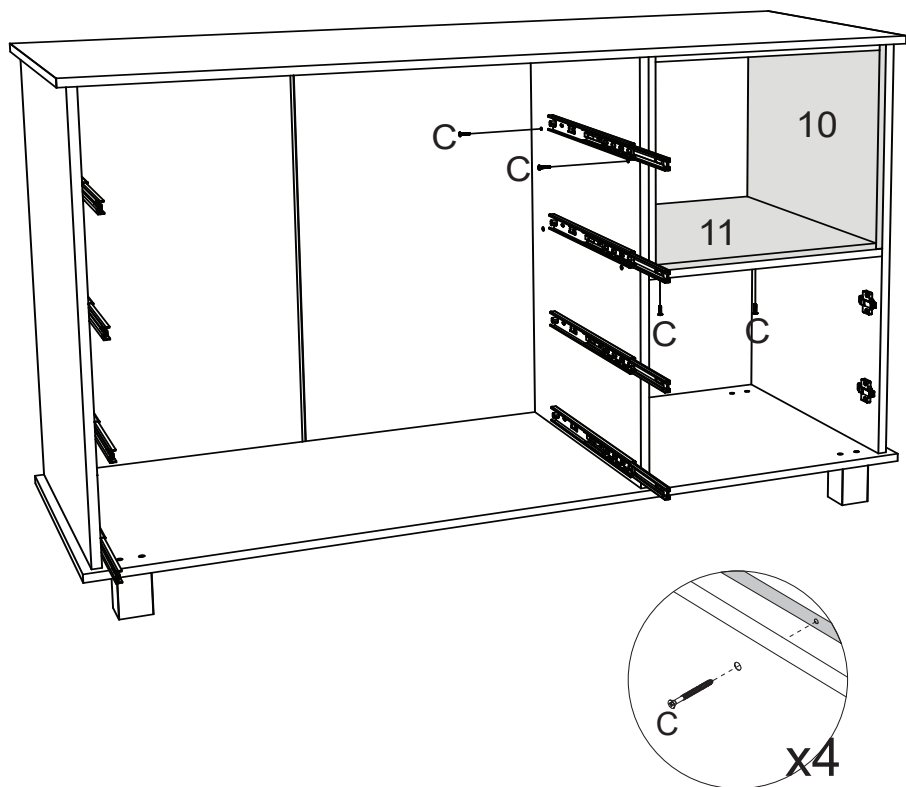
6



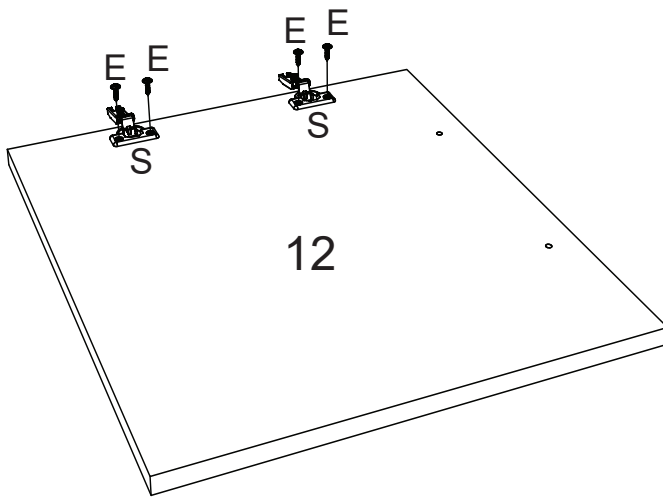
7



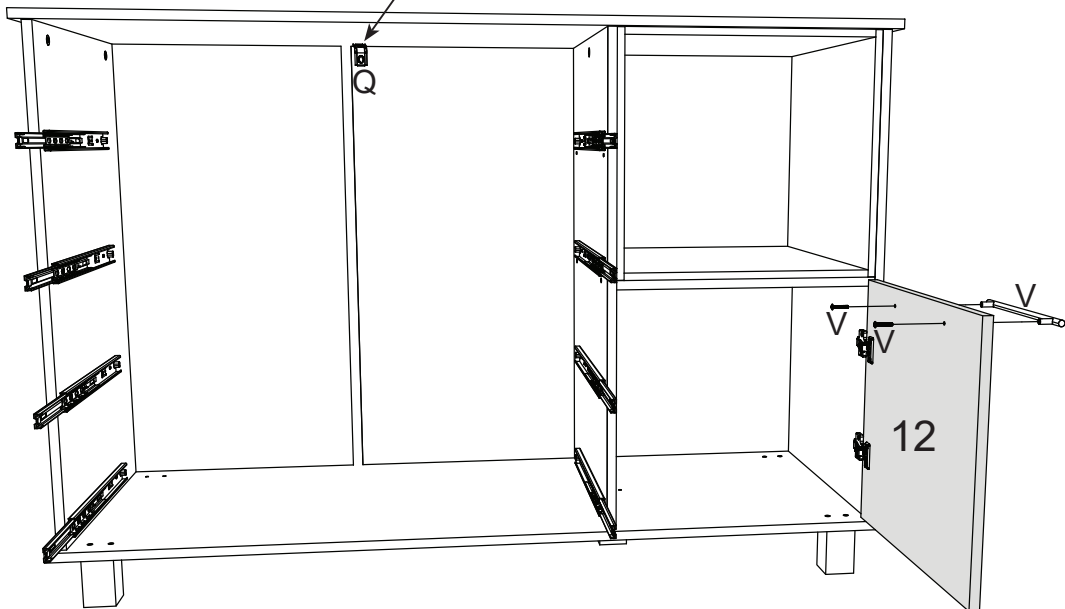
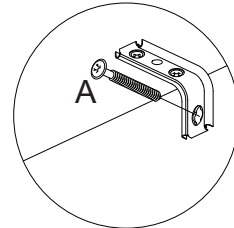
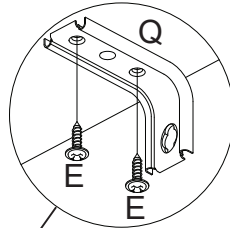
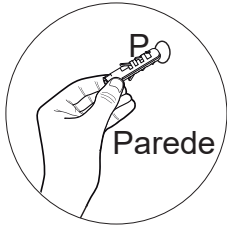
8



9

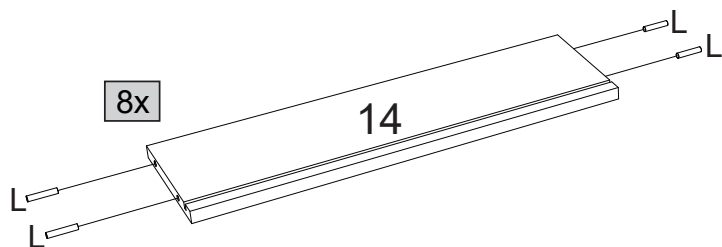


10



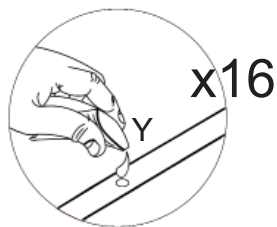
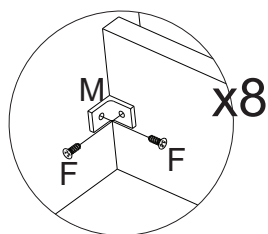
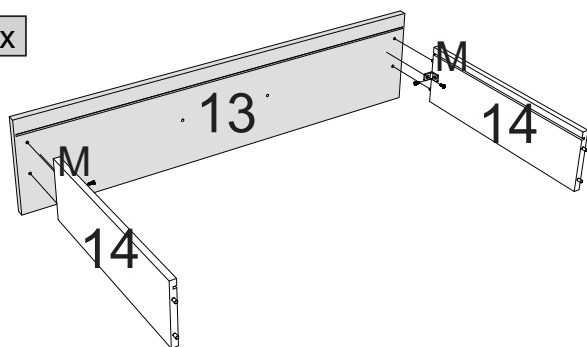


11

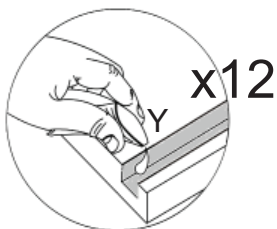
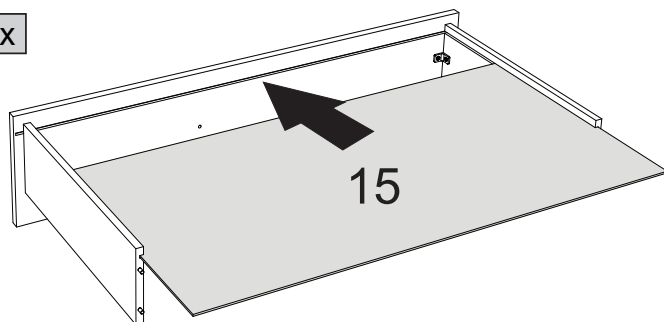


12

4x

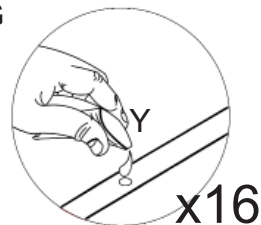
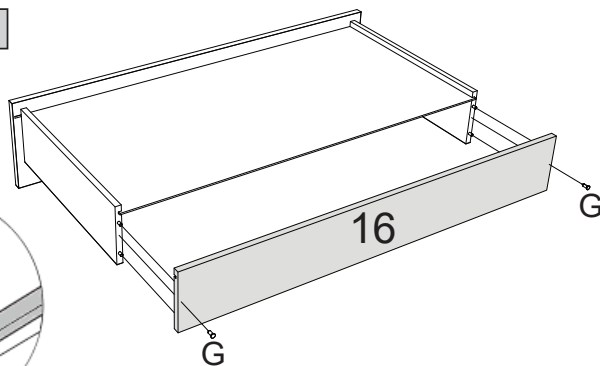


4x

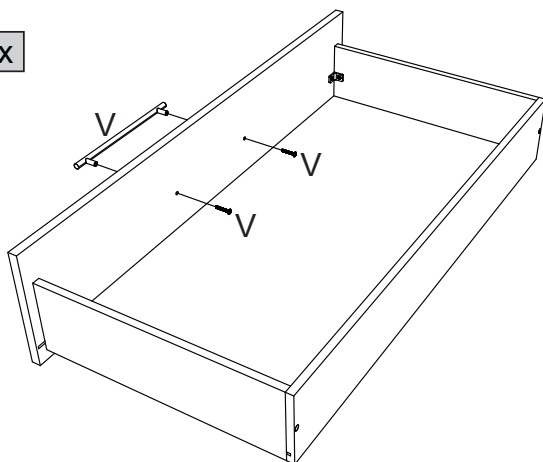
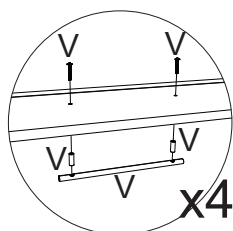


13

4x

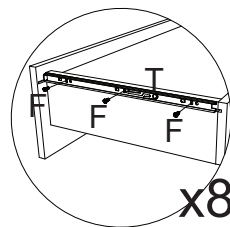
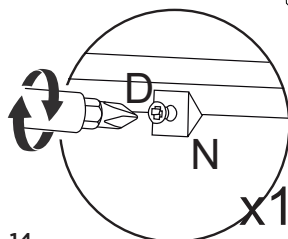
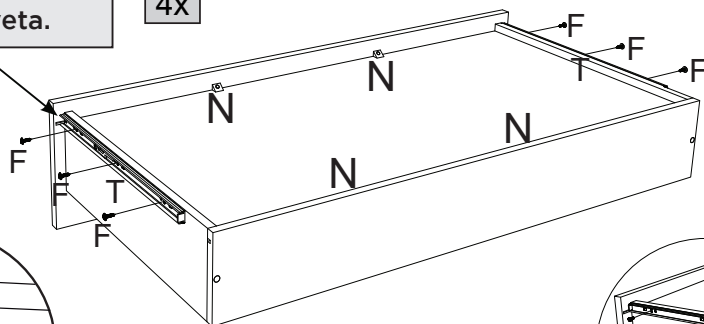


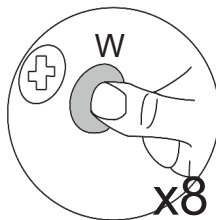
4x



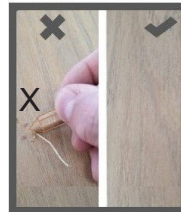
Deixar 3mm de distância da frente de gaveta.

4x





PERFECT CORRECTION  
CORRECCIÓN PERFECTA





**yes casa**  
madeiramadeira