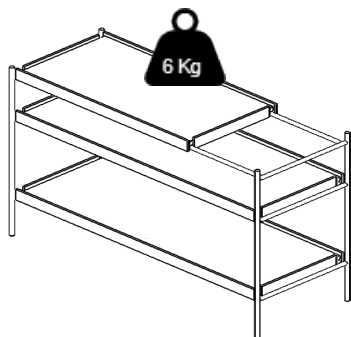


### Instruções de Uso

#### Recomendações:

- 1) Leia e observe todo o manual assim que receber o produto;
- 2) Monte o produto em uma superfície plana e limpa;
- 3) Utilize a embalagem como forro e monte o produto sobre ela, afim de não danificar o produto;
- 4) Periodicamente verifique o aperto dos parafusos, se necessário reaperte-os;
- 5) O produto poderá sofrer alterações se submetido a luz solar ou interpéries;
- 6) Evite o contato com itens quentes;
- 7) Evite batidas e o contato com itens cortantes;
- 8) Evite escrever diretamente sobre os móveis a não ser que protegido com superfície rígida;
- 9) Evite a limpeza com produtos abrasivos.



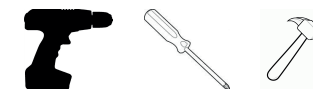
#### Manutenção e Limpeza:

- Vidros: Pano umedecido com álcool, seguido de pano seco;
- Tecidos: Aspirador de pó ou escova de cerdas macias;
- Metais cromados e Policarbonato: Flanela seca;
- Madeiras, metais pintados e couros: Pano sem cor umedecido com água seguido por pano seco;
- Polipropileno (PP): Pano sem cor umedecido com água e detergente seguido brevemente de pano seco sem cor;
- As peças com regulagem de altura por rosca: Com a peça desmontada, remova das roscas os resíduos acumulados utilizando pano, escova e desengordurante. Com as roscas limpas e secas aplique um pouco de óleo lubrificante. Monte novamente o produto e se necessário remova o excesso do óleo com pano limpo e que não solte pelos.
- Nunca utilize produtos químicos e abrasivos na limpeza.

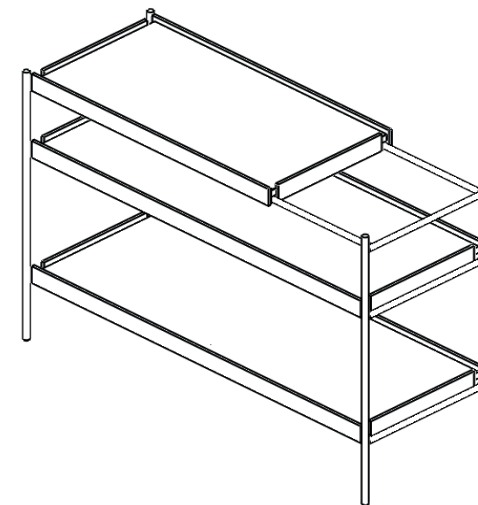
1

### Instruções para Montagem

#### FERRAMENTAS UTILIZADAS NA MONTAGEM:



Produto já vai montado e pronto para uso.



### Termo de Garantia

A garantia do produto segue as normas legais e contratuais, com cobertura de um ano contando a partir da emissão da nota fiscal de fabricação. A garantia cobre apenas defeitos de fabricação. Recomendamos verificar se a montagem foi feita corretamente, pois este é o momento ideal para detectar qualquer problema de fabricação.

Nos produtos de origem natural (granito, madeira ou laminas) e tecidos, é comum a divergência entre tonalidades de cores, desenhos ou nós.

Os produtos não serão cobertos pela garantia se houverem danos causados por quedas, batidas, instalações inadequadas ou a utilização em ambientes de atmosfera agressiva, a limpeza com produtos inadequados, ou a falta dela.

2