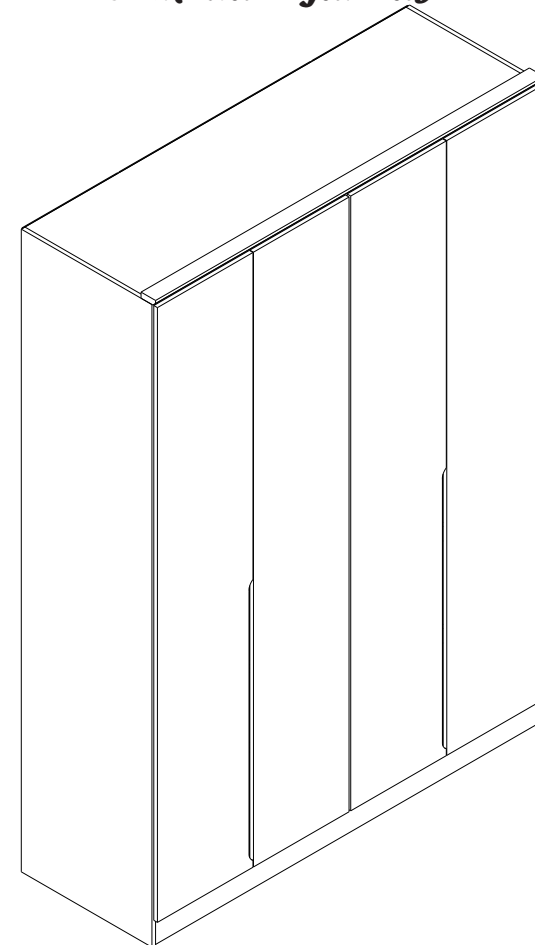


MANUAL DE MONTAGEM

manbel[®]
O Dormitório com personalidade própria.

**Conjunto Roupeiro 4 Portas
+ Cômoda 6 Gavetas**



*A: 2322mm
L: 1605mm
P: 562mm*

MAMBEL MÓVEIS LTDA

Av. Valmor Bernardo Bonotto, 5050 - Pav. I Bairro: Distrito Industrial I, - Cep. 95300-000

Lagoa Vermelha - Rio Grande do Sul - Brasil

Fone/fax: 55 (54) 3358 5326

E-mail: sac@manbel.com.br

Site: www.manbel.com.br

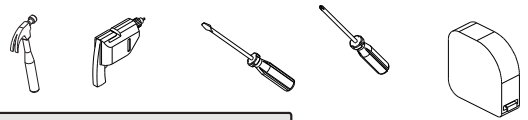
Para montagem:



2 horas e 30min.



Requer 2 pessoas.

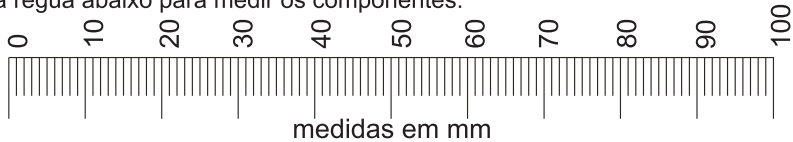


Relação de Ferragens:

Letra	Qtd.	DESCRIÇÃO	IMAGEM	Letra	Qtd.	DESCRIÇÃO	IMAGEM
A	27	Parafuso Minifix		I	16	Suporte Prateleira	
B	38	Cavilha 6 x 30mm		J	02	Minifix duplo	
C	10	Parafuso philips 3,5 x 10mm c/ Flange		K	22	Fixador de Fundo	
D	31	Tambor Minifix		L	10	Parafuso Phillips 4,0 x 40mm c/chata	
E	120	Pregos 10 x 10mm		M	04	Suporte cabide	
F	08	Sapatas		N	30	Adesivo	
G	04	Parafuso Phillips 4,5 x 50mm c/flange					
H	76	Parafuso Phillips 3,5 x 14mm c/chata		P	01	Sache Cola	
A1826	02	Cabideiro		Q	25	Parafuso Phillips 3,5 x 35mm c/chata	
A3331	02 (par)	Corrediça		R	12	Dobradiça C/ Amortecimento	
A3159	02	Perfil H					

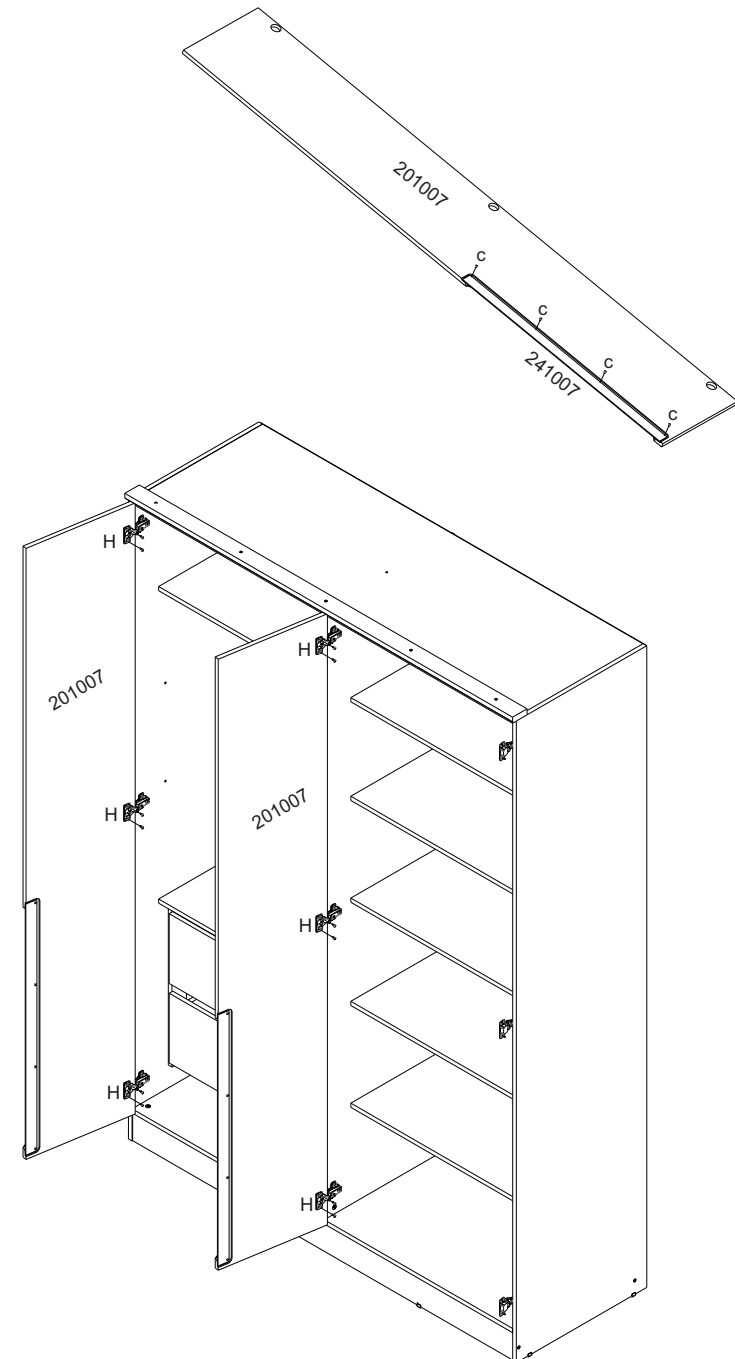
A montagem do produto pode ser feita em pé ou deitado.
O sistema de montagem é de acordo com a ordem dos passos.
Ex.: Passo 01 , 02 , 03.....

Utilizar a régua abaixo para medir os componentes.

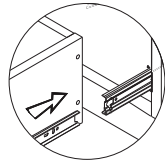


medidas em mm

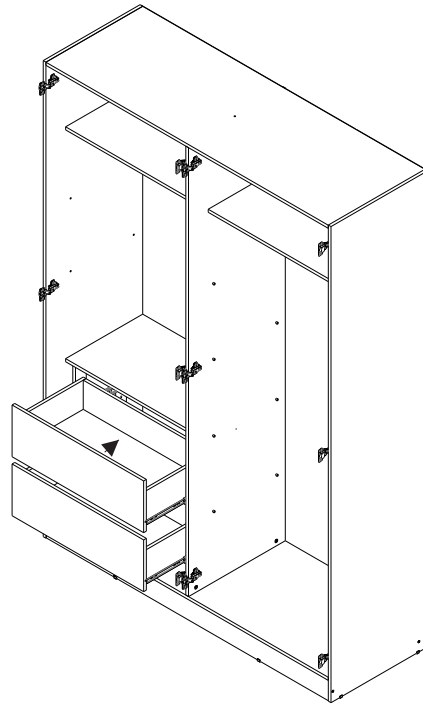
Passo 13:



Passo 11:



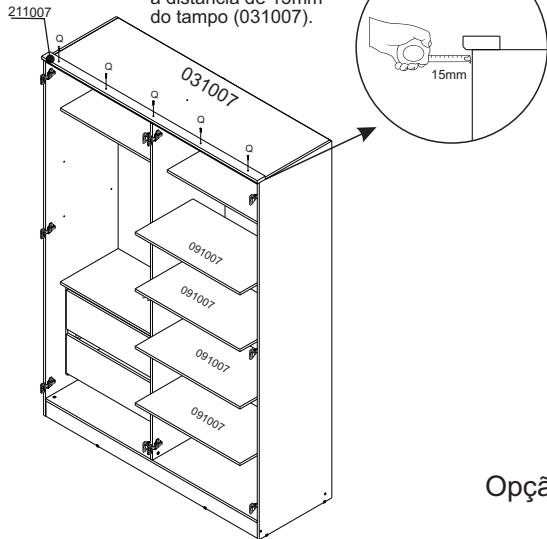
Como encaixar as gavetas



Como tirar as gavetas

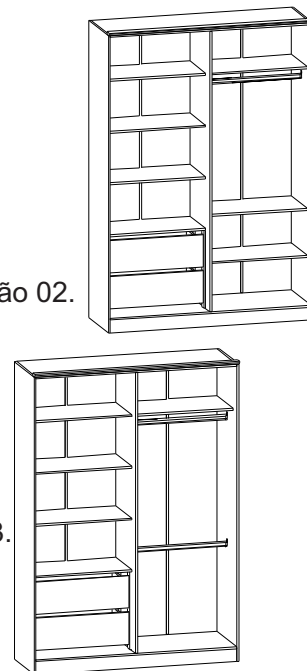
Passo 12:

Fixar aplique (211007) à distância de 15mm do tampo (031007).



Opção 02.

Opção 03.



Lista de peças - VOL : 1/4

Cód.	Qtd.	DESCRIÇÃO
011007	01	Lateral Esquerda
021007	01	Lateral Direita
051006	01	Divisão
131007	02	Frente de gaveta
121007	01	Rodapé Central
161007	02	Traseiro de gaveta
251007	04	Calço de correção

Lista de peças - VOL : 3/4

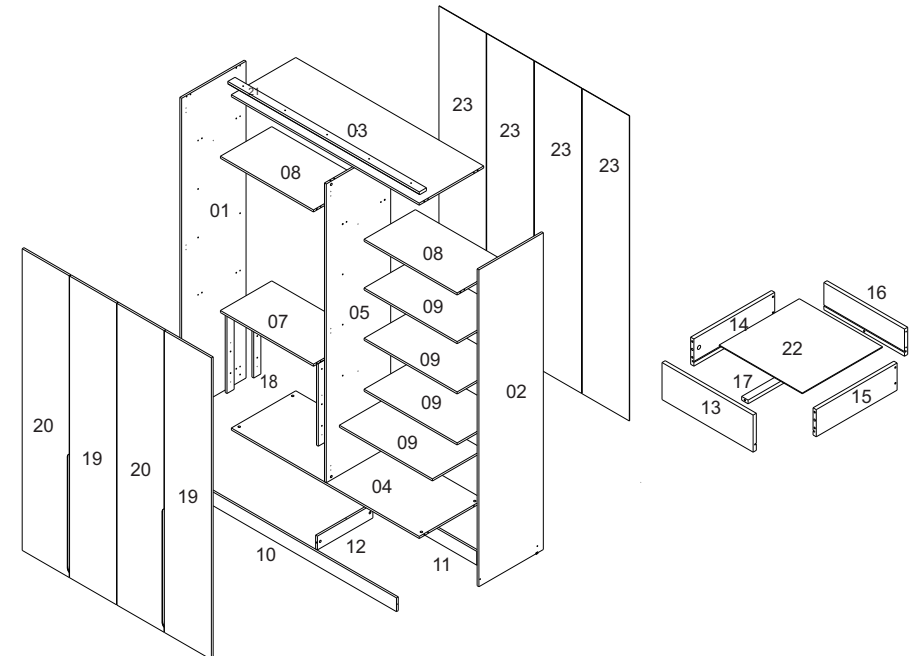
Cód.	Qtd.	DESCRIÇÃO
191007	02	Porta direita
201007	02	Porta esquerda
221007	02	Fundo de gaveta
231007	04	Fundo
241007	02	Fundo das portas

Lista de peças - VOL : 2/4

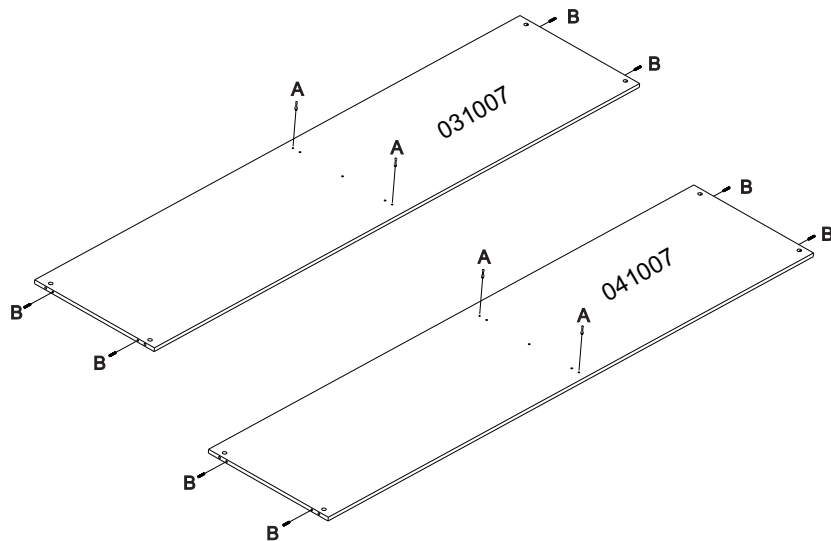
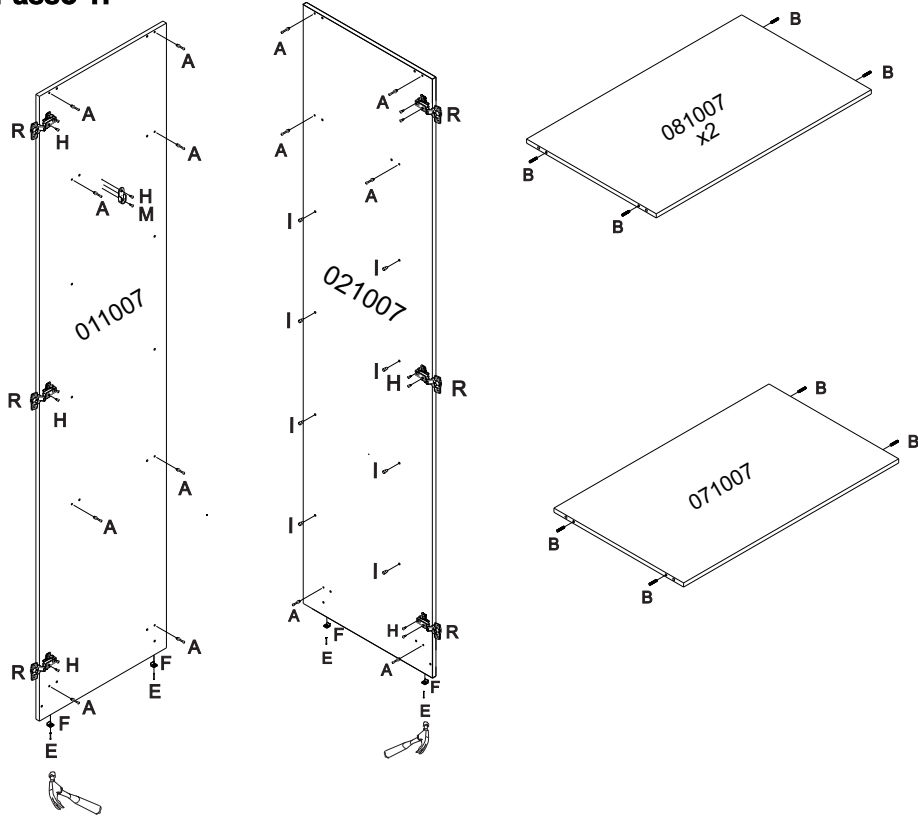
Cód.	Qtd.	DESCRIÇÃO
031007	01	Tampo Superior
041007	01	Tampo Inferior
101007	01	Rodapé Frontal
111007	01	Rodapé Traseiro
071007	01	Tampo das gavetas
081007	02	Tampo do maleiro
091007	04	Prateleira Móvel
141007	02	Lateral de gaveta esquerda
151007	02	Lateral de gaveta direita
171007	02	Reforço de gaveta
211007	01	Aplique

Informações sobre segurança

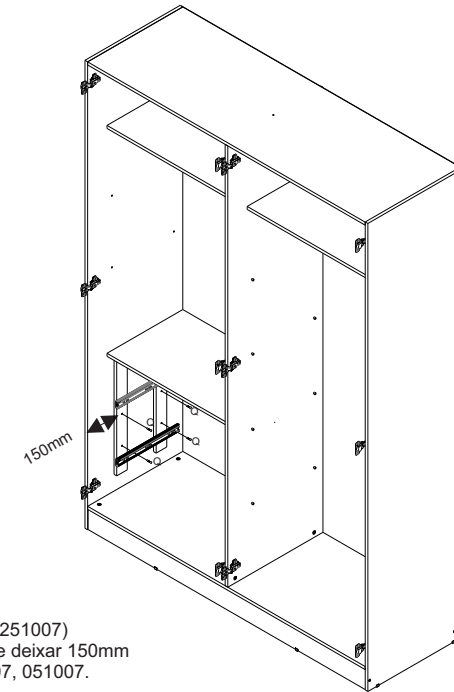
1. Reservar área livre para montagem do produto.
2. A montagem do produto deverá ser feita em uma superfície limpa e plana. É aconselhável utilizar a própria embalagem para forrar o chão a fim de não danificar as peças.
3. Evitar batidas e o contato com objetos cortantes.
4. Não expor o móvel a calor excessivo (luz solar direta), ou umidade elevada.
5. Para limpeza use um pano macio seco ou levemente umedecido com água. Não use agentes de limpeza ou abrasivos.
6. Depois de terminada a montagem, entregue o manual do produto ao cliente.
7. Em caso de pedido de assistência identificar a peça pelo código.



Passo 1:



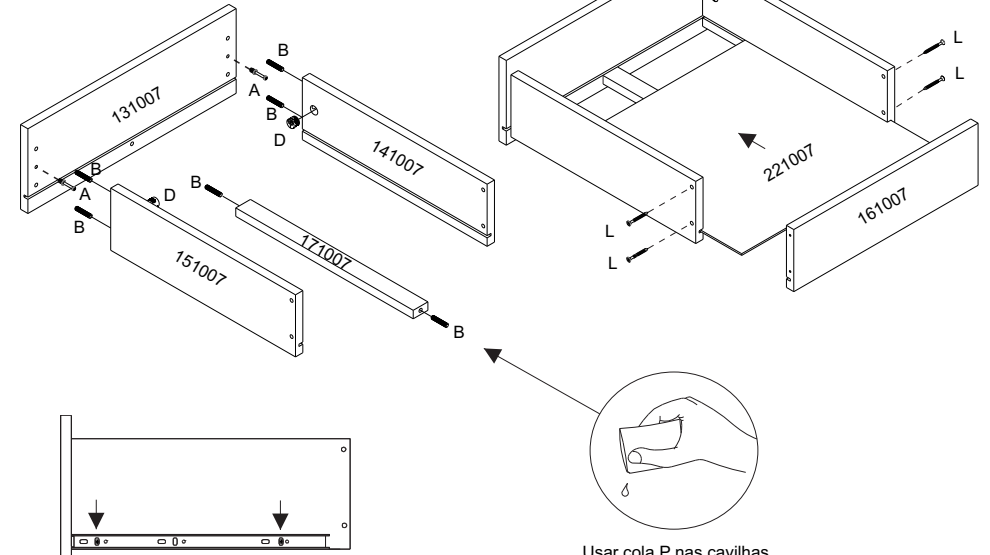
Passo 9:



Fixar os calços de correção (251007) com parafusos 3,5x35mm Q e deixar 150mm de distância das peças 011007, 051007.

Passo 10:

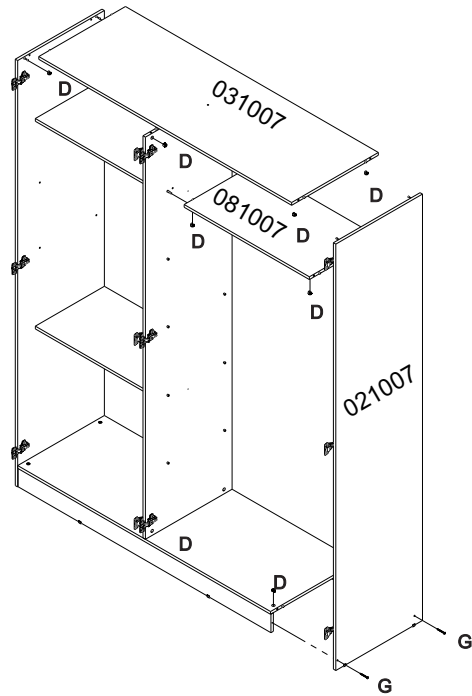
Montagem das gavetas (x6)



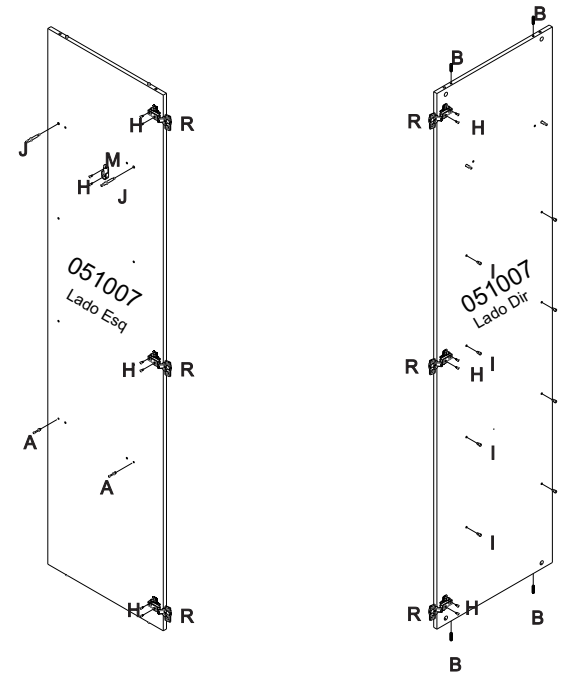
Fixação da parte móvel dos trilhos telescópico (A1762) nas gavetas com parafuso H.

Usar cola P nas cavilhas das peças 221000.

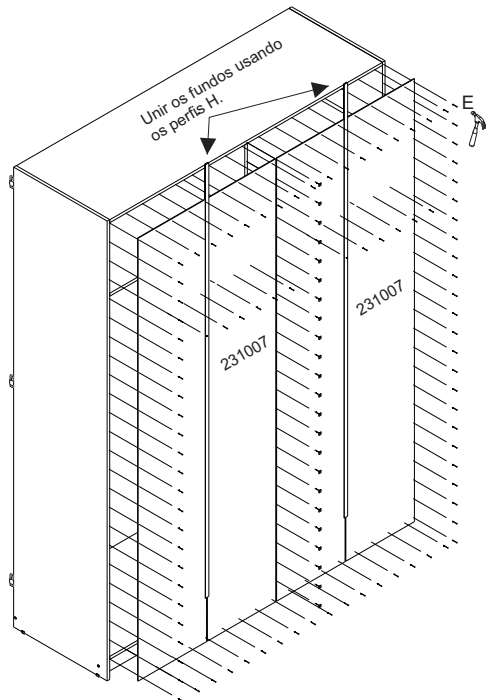
Passo 7:



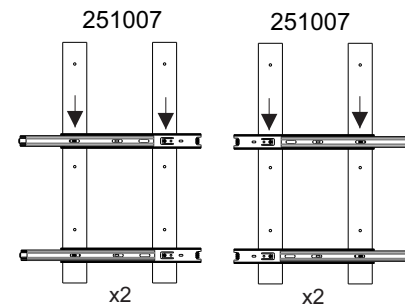
Passo 2:



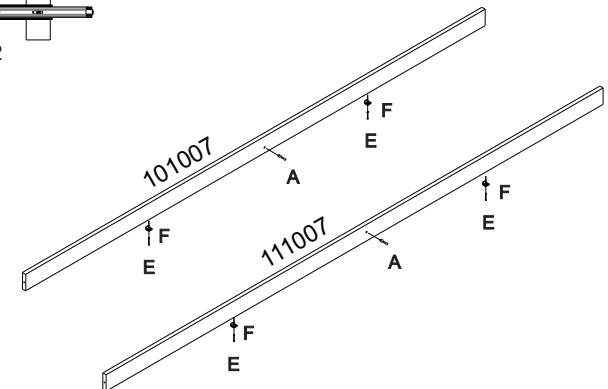
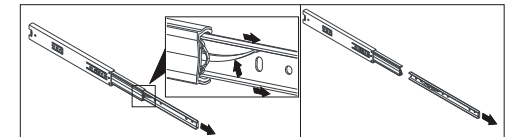
Passo 8:



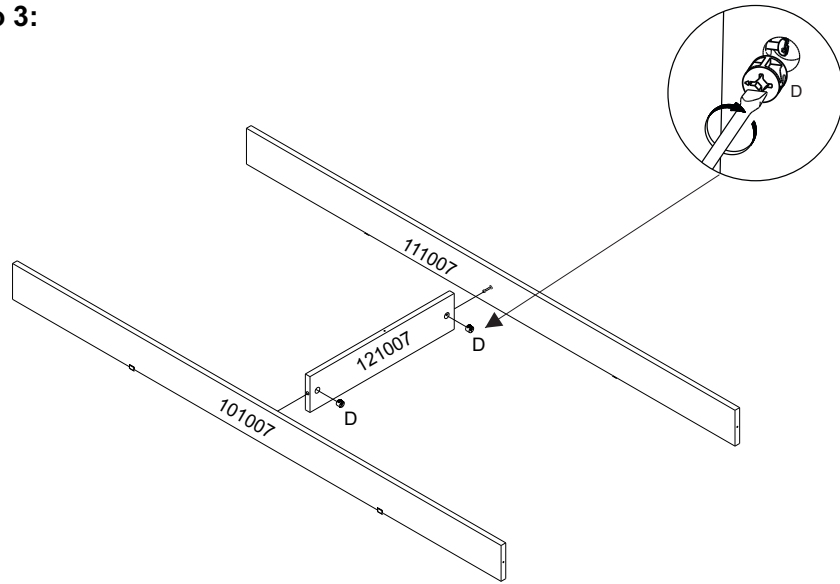
Pregando fixador K com pregos E.



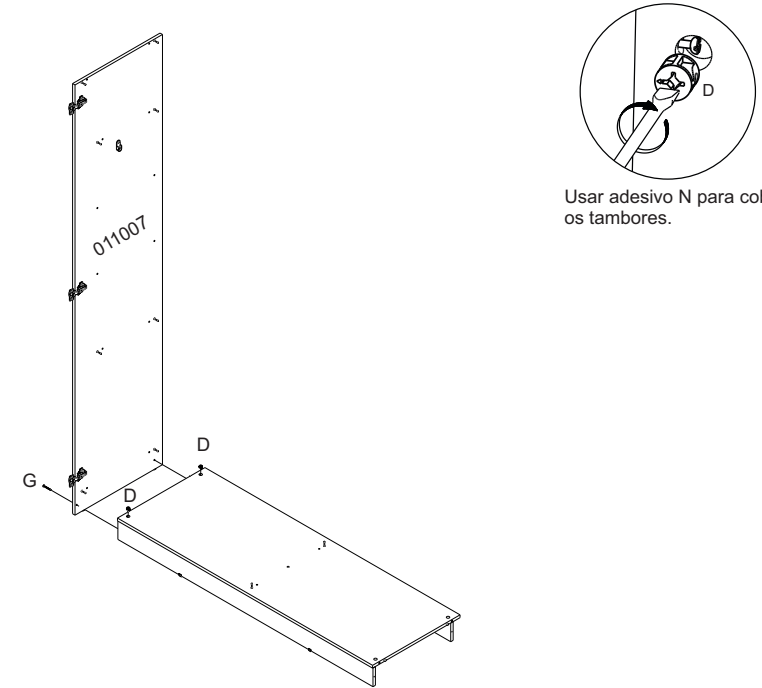
Fixar as correijas nos calços com parafusos H.



Passo 3:

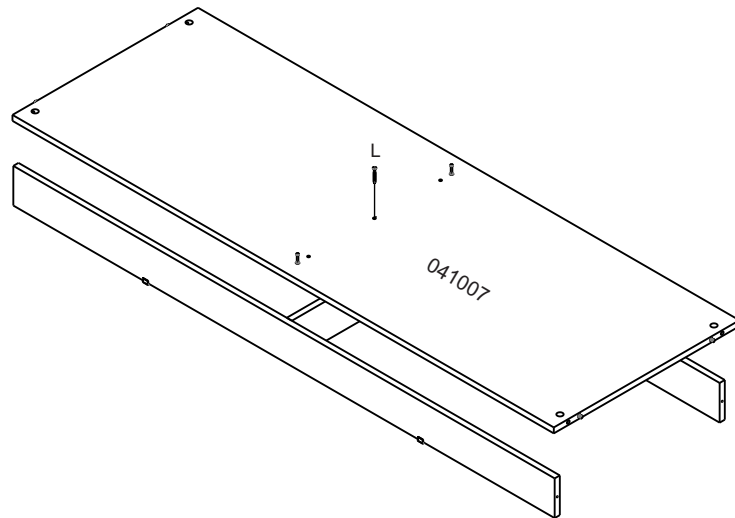


Passo 5:

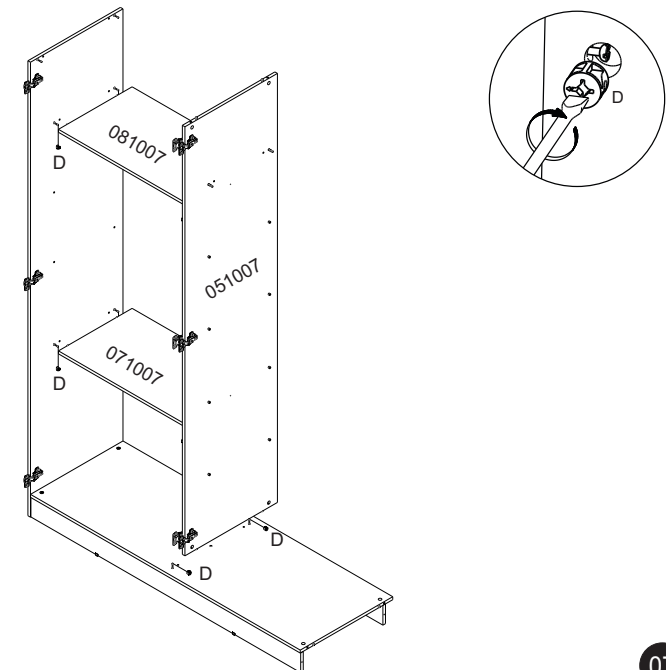


Usar adesivo N para cobrir os tambores.

Passo 4:



Passo 6:



MANUAL DE MONTAGEM

mambel[®]
O Dormitório com personalidade própria.

Cômoda Logan 6 Gavetas



A: 890mm
L: 1360mm
P: 433mm

MAMBEL MÓVEIS LTDA

Av. Valmor Bernardo Bonotto , 5050 - Bairro:Distrito Industrial III, - Cep. 95300-000

Lagoa Vermelha - Rio Grande do Sul - Brasil

Fone/fax: 55 (54) 3358 1060

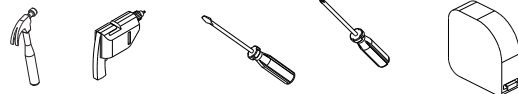
E-mail: sac@mambel.com.br

Site: www.mambel.com.br

Para montagem:



1 hora e 30min



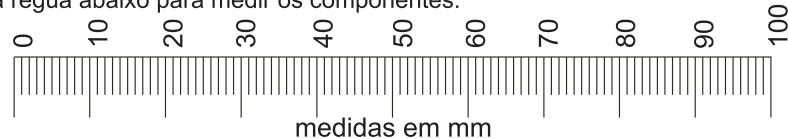
Relação de Ferragens:

Letra	Qty.	DESCRIÇÃO	IMAGEM	Letra	Qty.	DESCRIÇÃO	IMAGEM
A	29	Parafuso Minifix		H	54	Parafuso Philips 3,5 x 14mm c/chata	
B	58	Cavilha 6 x 30mm		I	28	Adesivos	
C	02	Cola		J	05	Parafuso 1/4 x 35mm	
D	33	Tambor Minifix		K	02	Parafuso Minifix Duplo	
E	55	Pregos 10 x 10mm		L	01	Chave Zeta	
F	05	Pés					
G	24	Parafuso Philips 4,0 x 40mm c/chata		CÓD.	Qty.	DESCRIÇÃO	IMAGEM
M	01	Kit Anti tombamento		A3331	06	Trilho telescópico	
					01	Perfil H	

Informações sobre segurança

1. Reservar área livre para montagem do produto.
2. A montagem do produto deverá ser feita em uma superfície limpa e plana.
É aconselhável utilizar a própria embalagem para forrar o chão a fim de não danificar as peças.
3. Evitar batidas e o contato com objetos cortantes.
4. Não expor o móvel a calor excessivo (luz solar direta), ou umidade elevada.
5. Para limpeza use um pano macio seco ou ligeiramente umedecido com água. Não use agentes de limpeza ou abrasivos.
6. É necessário duas pessoas para efetuar a montagem.
7. Depois de terminada a montagem, entregue o manual do produto ao cliente.
8. Em caso de pedido de assistência identificar a peça pelo código.

Utilizar a régua abaixo para medir os componentes.



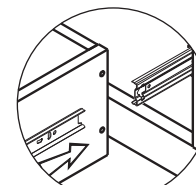
medidas em mm

02

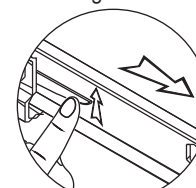
Passo 6:



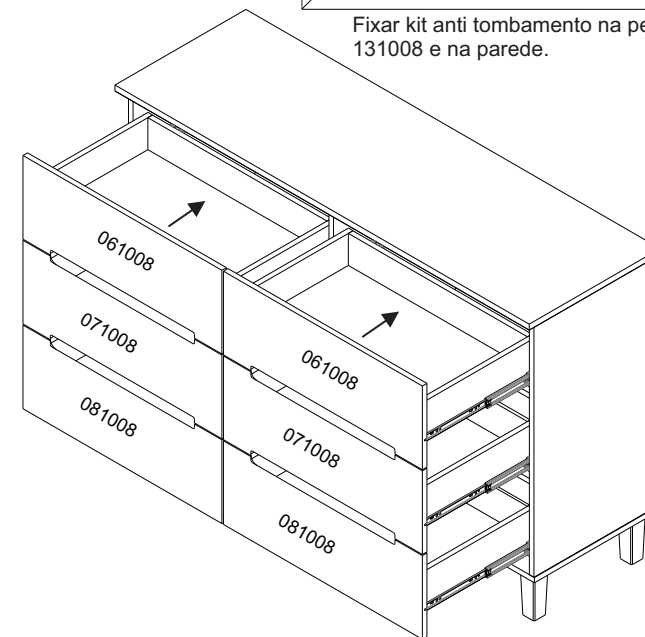
Fixar kit anti tombamento na peça 131008 e na parede.



Como encaixar as gavetas



Como tirar as gavetas



Passo 7:

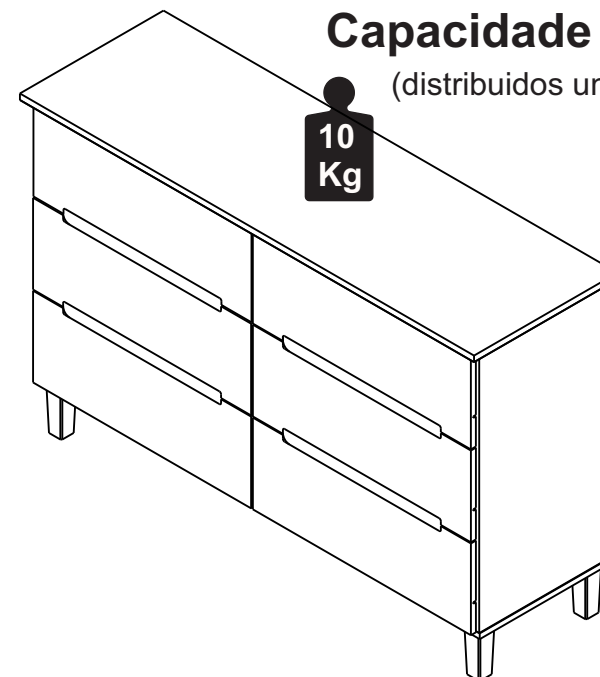
Capacidade de Carga

(distribuídos uniformemente)

5 Kg

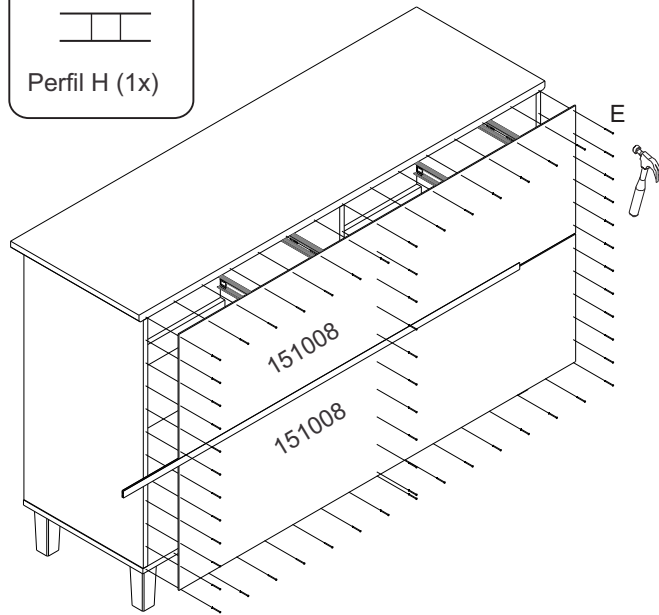
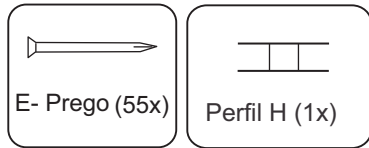
Por Gaveta

10 Kg



07

Passo 4:

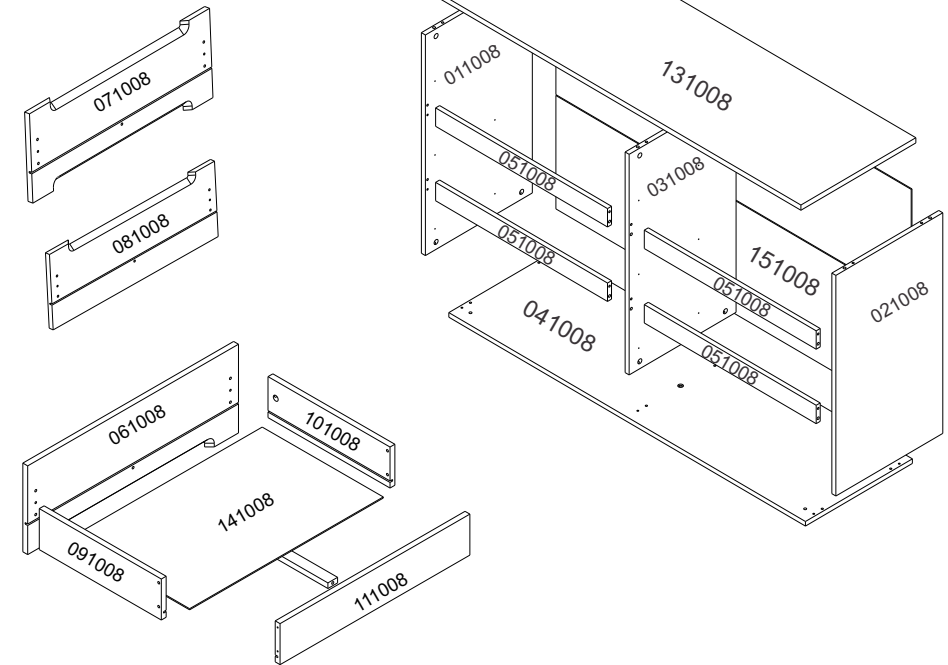


Lista de peças - VOL 01

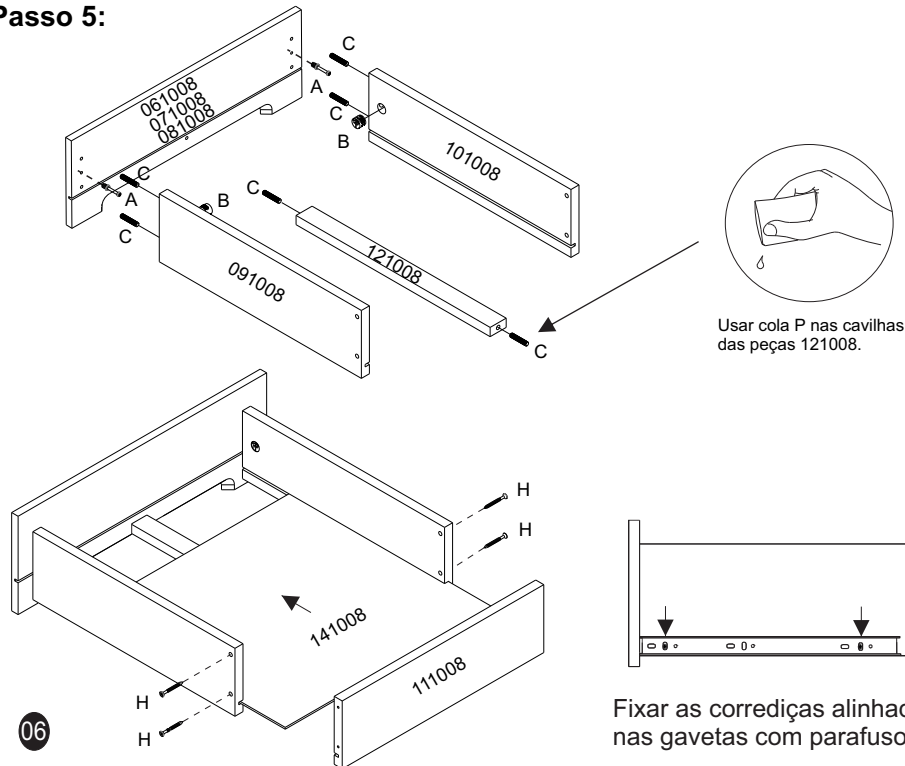
Cód.	Qty.	DESCRIÇÃO
041008	1	Tampo Inferior
051008	4	Travessa Frontal
061008	2	Frente de gaveta superior
071008	2	Frente de gaveta Central
081008	2	Frente de gaveta inferior
111008	6	Traseiro de gaveta
121008	6	Reforço de gaveta
131008	1	Tampo superior
141008	6	Fundo de gaveta
151008	2	Fundo

Lista de peças - VOL 02

Cód.	Qty.	DESCRIÇÃO
011008	1	Lateral Esquerda
021008	1	Lateral Direta
031008	1	Divisão
091008	6	Lateral de gaveta esquerda
101008	6	Lateral de gaveta direita



Passo 5:



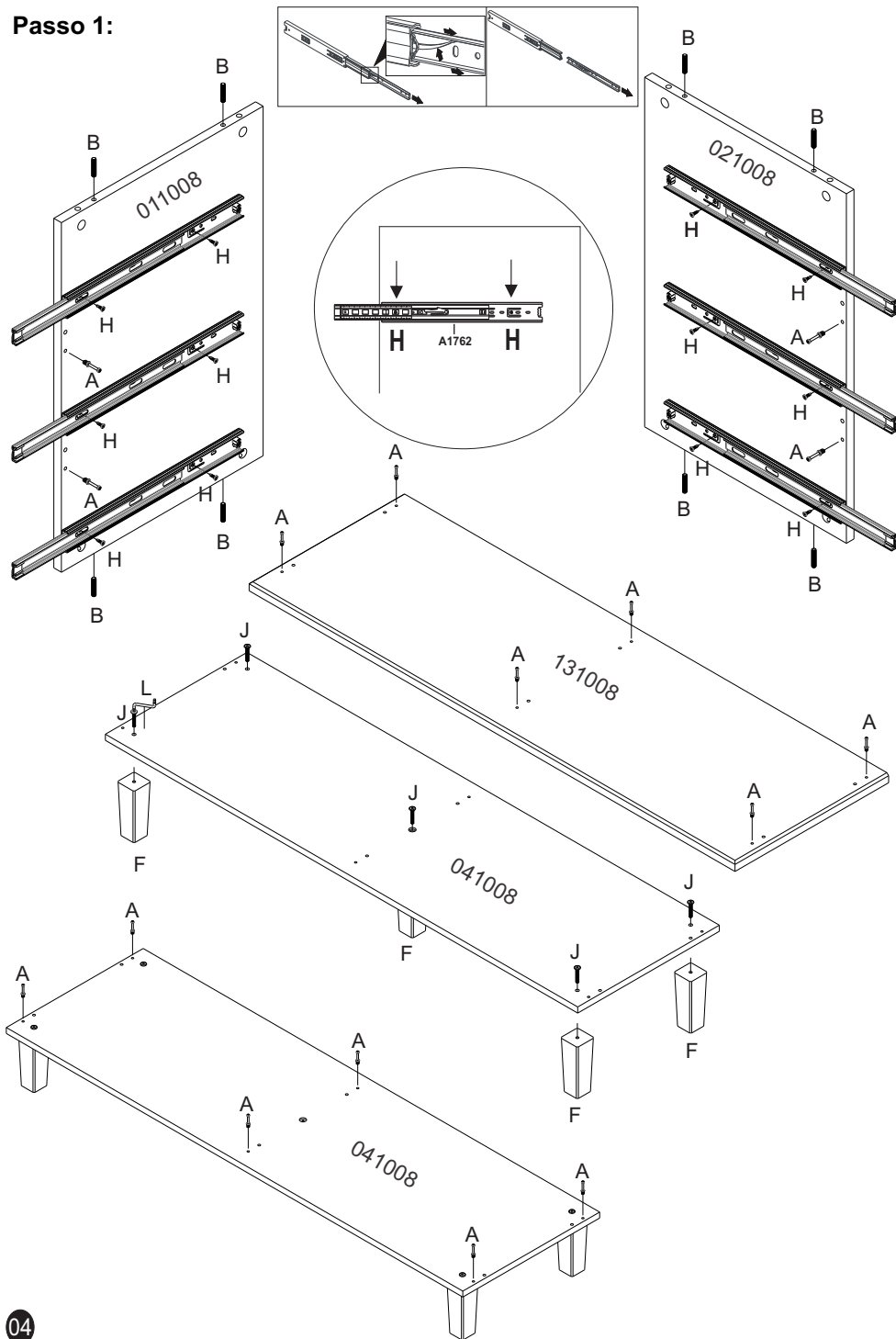
Usar cola P nas cavilhas das peças 121008.

Fixar as corredeiras alinhadas nas gavetas com parafuso D.

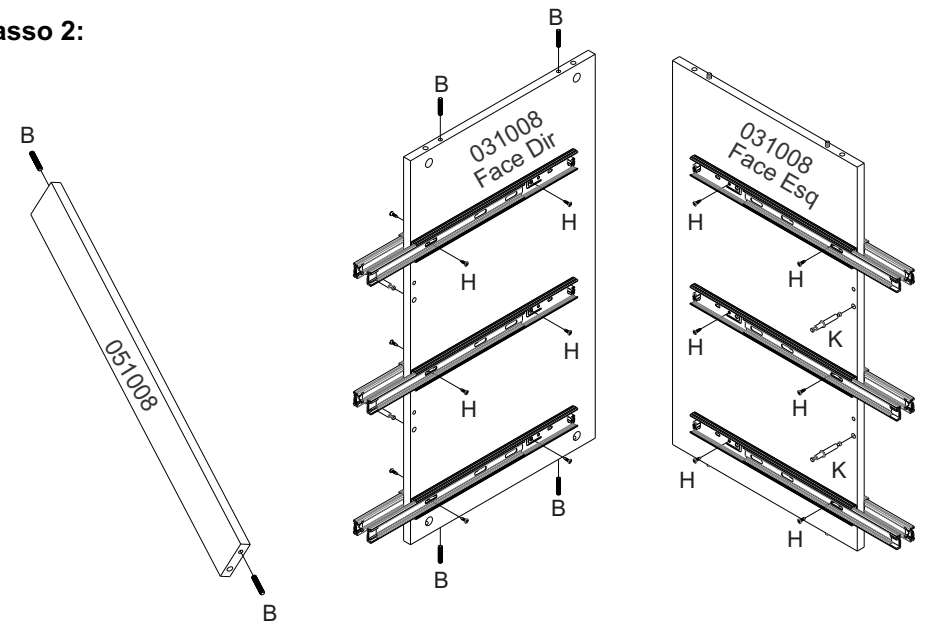
Informações do Produto.

A montagem do produto pode ser feita em pé ou deitado seguindo os passos do manual de montagem.
O sistema de montagem é de acordo com a ordem crescente dos números indicados no desenho. Ex.: 01, 02, 03..... até a conclusão da montagem.

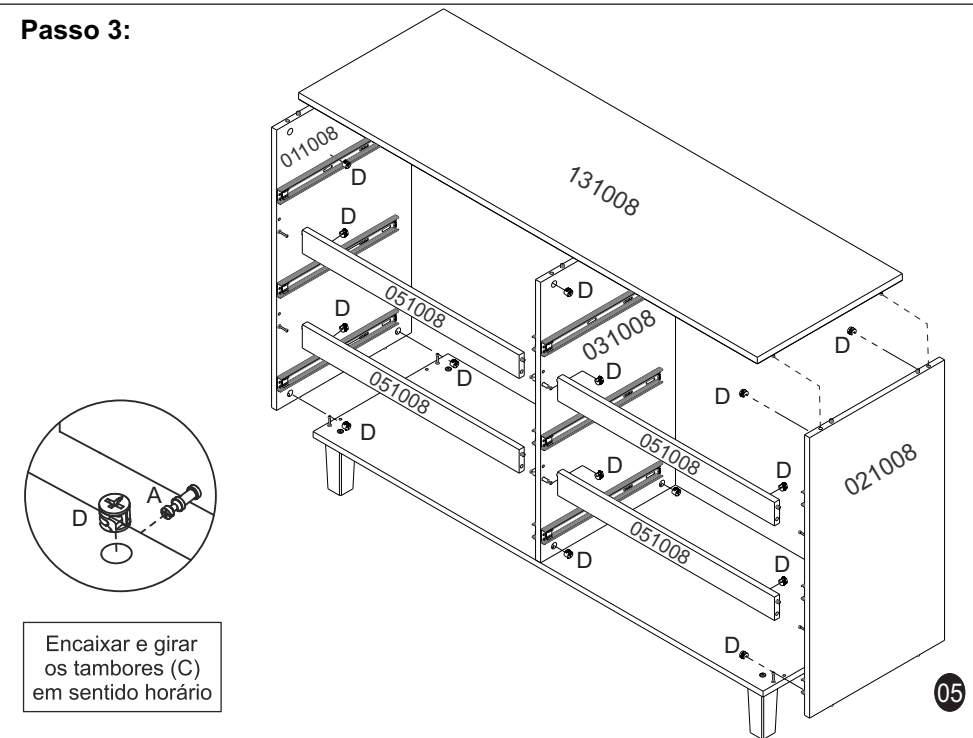
Passo 1:



Passo 2:



Passo 3:



Encaixar e girar os tambores (C) em sentido horário