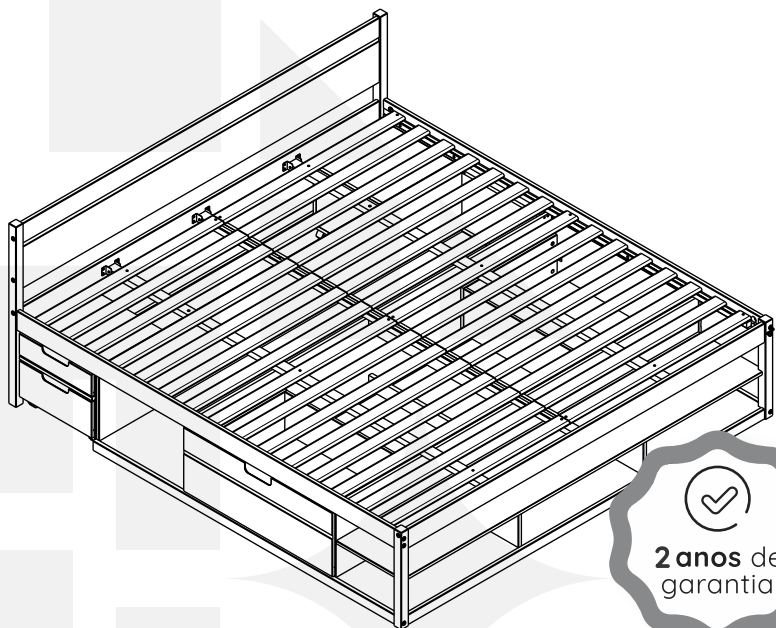


madeiramadeira **CABECASA**



**2 anos de
garantia**

CAMA IRARA KING



Conheça nossos
produtos CabeCasa

CabeCasa

Casa e Decoração por MadeiraMadeira

Caber é fazer dar certo.

E para caber na sua vida, criamos a CabeCasa.

Ao invés da gente dizer o que cabe

Fomos perguntar para quem sabe: você, cliente Madeira.

Agora cabe no bolso, cabe na vida

Cabe o que você quiser que caiba.

Cabe em casa.

CabeCasa é a primeira marca original MadeiraMadeira, conheça nossa loja:



+ de 10 anos
de mercado



+ de 8 mil
entregas por dia



+ de 5 milhões
de clientes

Como trocar seu produto

Para caber na sua vida, tem que caber mais transparência. Se o seu produto CabeCasa chegou com algum defeito, você tem 7 dias para solicitar a troca, saiba como agora mesmo.

1

Tenha em mãos: as fotos das peças com defeito; nome; código (como está aqui no manual) e quantidade de peças com defeito

2

Acesse o chat em nosso site, clicando no ícone



3

Selecione o seu pedido, e depois a opção "Quero trocar um produto".

4

Pronto, agora é só preencher as informações e enviar. Vamos entrar em contato por e-mail e te dar todas as instruções.

CABE NO BOLSO • CABE NA VIDA • CABE EM CASA

Garantia Cabecasa

A MadeiraMadeira garante que o produto está isento de defeitos de material e fabricação durante período de tempo a contar partir do recebimento do produto com a assinatura de recebimento do mesmo:

- 90 dias (garantia legal) - Abrange o acabamento de peças, defeitos de costura, revestimentos, partes e peças sujeitas a desgaste natural. Neste tipo de garantia o cliente deve acionar o canal de vendas no qual fez a compra.
- Produtos com 2 anos (garantia estrutural) - Estão inclusos aqui, defeitos estruturais que possam comprometer o correto funcionamento do produto.
- Produtos com 5 anos (garantia estrutural) - Estão inclusos aqui, defeitos estruturais que possam comprometer o correto funcionamento do produto.

O presente termo e as garantias aplicam-se apenas ao território nacional.

Solicitação da Garantia

Aconselhamos que a caixa deva ser aberta no momento do recebimento do produto e que a qualidade do mesmo seja verificada, desta forma podemos solucionar eventuais problemas o mais rápido possível. Ocorrendo algum problema dentro do prazo de 90 dias, o consumidor deve entrar em contato com o canal de vendas seguindo as orientações do mesmo.

Em casos de garantia superior a 90 dias, o consumidor deve entrar em contato com a central de atendimento ao cliente através da área www.madeiramadeira.com.br/central-de-ajuda ou www.madeiramadeira.com.br/garantia-cabecasa, que lhe trará as orientações necessárias.

A MadeiraMadeira caberá a responsabilidade de realizar uma análise prévia do produto através de fotos e vídeos, em caso de parecer positivo (comprovado defeito) a empresa arcará com custo de transporte envio de peças e produtos. É reservado o direito da empresa de reter o produto ou a(s) peça(s) danificada(s). Com a comprovação de defeito no produto, a MadeiraMadeira poderá optar pela substituição total ou parcial de peças. Esta se reserva no direito de realizar os serviços de reposição de partes de peças e componentes que constatem satisfatoriamente a existência de defeito de material ou de manufatura. Se, no momento em que ocorrer a assistência o mesmo produto ou seus materiais não estiverem disponíveis, a empresa poderá substituí-los por de igual qualidade e valor equivalentes a nova linha de produção.

Perda de Garantia


Fica determinado que a garantia perderá efeito nos casos:

- Desgaste em parte e/ ou peças e acabamento decorrentes de uso intenso ou exposição a condições extremas, incluindo, mas não se limitando a exposição ao frio e calor intensos, luz direta do sol, chuva, umidade excessiva, maresia, entre outros;
- Danos causados durante o transporte, quando estes não tiverem sido executados pela MadeiraMadeira e, principalmente, não há cobertura de danos decorrentes de transportes e mudanças de endereço do cliente;
- Danos decorrente da má utilização do produto, esforços indevidos ou qualquer uso diverso daquele orientado pela MadeiraMadeira, bem como no caso de montagem em desacordo com o manual de instruções ou no caso de o cliente ou prestador de serviços por este contratado, vir a realizar alterações na estrutura ou acabamento do produto diferente da forma como o produto foi entregue;
- Não há cobertura por danos causados por descuido, limpeza e/ou manutenção em desacordo com as instruções repassadas pela MadeiraMadeira ou no caso de danos causados por prestadores de serviços de limpeza ou conserto contratados pelo cliente;
- Não se aplica a danos causados por materiais corrosivos como ácidos, solventes, tintas e fluidos corporais;
- Danos causados por acidentes, quedas, sinistros, ataques de pragas ou agentes da natureza. Ou ainda danos decorrentes de corrosão devido à falta de limpeza, manutenção com produtos inadequados ou conservação em lugares diversos daqueles indicados pela MadeiraMadeira (excetuados os produtos destinados ao uso nestas condições);
- Esta garantia não cobre afoxamento de tecido ocorrido com o uso e pelo desgaste natural do tecido bem como pela deformação do enchimento ou espuma e pelo desalinhamento de costuras eventualmente advindas com o tempo de uso;
- Produtos enviados a título de amostra não são cobertas por garantia.
- Produtos sem Nota Fiscal não possuem garantia.

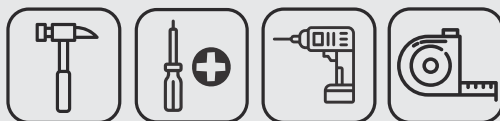
CABE NO BOLSO • CABE NA VIDA • CABE EM CASA

Prepare-se para a montagem

IMPORTANTE - LEIA CUIDADOSAMENTE - RETENHA PARA REFERÊNCIA FUTURA

- Confira as peças, componentes e se já tem em mãos as ferramentas necessárias.
 - Para proteger seu móvel, coloque as peças sobre um tapete.
 - Para realizar a montagem é necessário 02 pessoas. Convide sua família ou amigos pra montar com você.
 - Este produto tem grau de dificuldade: AVANÇADO. Exige experiência para realizar a montagem, pode ser desafiador. Que tal chamar um profissional de montagem?
-  Se ficar alguma dúvida, é só falar com a gente pelo chat do site.





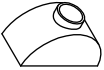

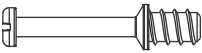

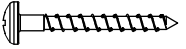
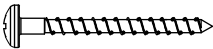

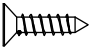

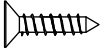

Para realizar a montagem você vai precisar dessas ferramentas:



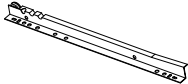
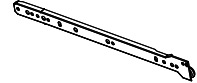
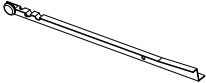
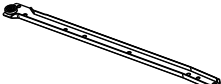
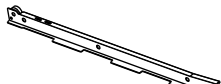

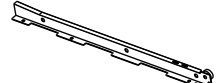
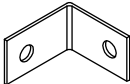

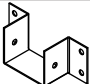
Faça utilização da régua abaixo para medir as ferragens.



LISTA DE FERRAGENS

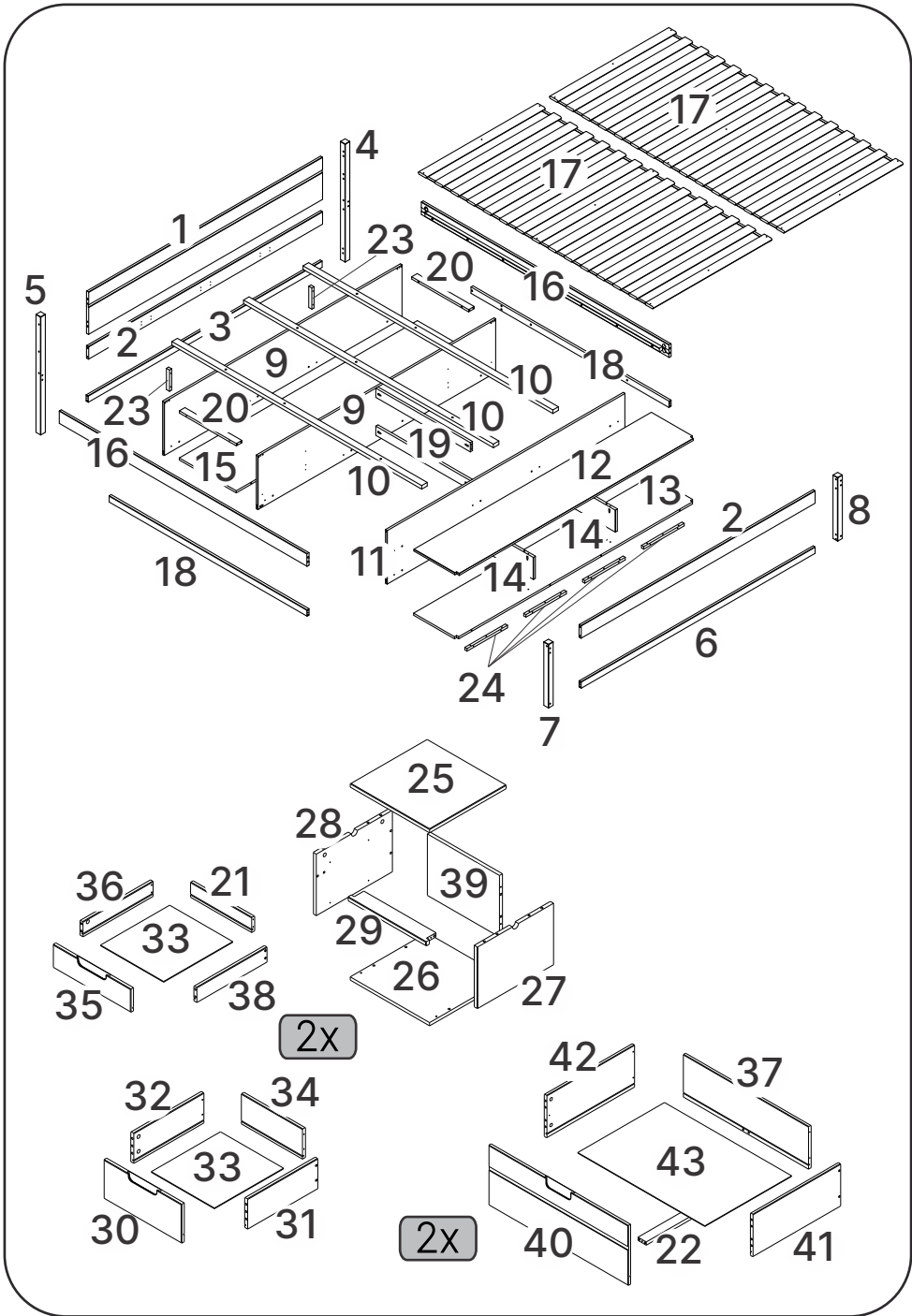
REF.	DESCRIÇÃO	ILUSTRAÇÃO	QTD
A	Cavilha Ø8x40		20
B	Cavilha Ø8x30		106
C	Paraf. Cab. Allen Ø7x70mm cab. 17		10
D	Paraf. Cab. Allen Ø1/4x80mm cab. 17		8
E	Porca Eliptica 1/4		8
F	Chave Allen "Z"		1
G	Paraf. Cab. Pan. Windfix		28
H	Tambor Minifix Ø15x9mm		28
I	Paraf. Cab. Panela Ø4x30mm		110
J	Paraf. Cab. Panela Ø4x40mm		23
K	Paraf. Cab. Chata Ø4x30mm		18
L	Paraf. Cab. Chata Ø3,5x14mm		64
M	Paraf. Cab. Panela Ø4x16mm		36
N	Paraf. Cab. Chata Ø4x14mm		20
O	Rodízio		8

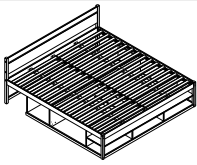
LISTA DE FERRAGENS

REF.	DESCRIÇÃO	ILUSTRAÇÃO	QTD
P	Corrediça p/ Lateral Direita do Módulo 2G - 300mm		4
Q	Corrediça p/ Lateral da Gaveta Direita do Mód.2G - 300mm		4
R	Corrediça p/ Lateral Esquerda do Módulo 2G - 300mm		4
S	Corrediça p/ Lateral da Gaveta Esquerda do Módulo 2G - 300mm		4
T	Corrediça p/ Divisória Direita (9) p/ o lado do Gavetão - 450mm		2
U	Corrediça p/ Lateral da Gaveta Direita do Gavetão - 450mm		2
V	Corrediça p/ Divisória Esquerda (11) p/ o lado do Gavetão - 450mm		2
W	Corrediça p/ Lateral da Gaveta Esquerda do Gavetão - 450mm		2
X	Cantoneira CT 14		4
Y	Paraf. Cab. Painela Ø3,5x14mm		12
Z	Suporte 2 Abas 91x36x29		6

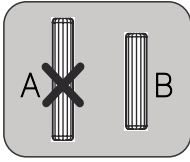
LISTA DE PEÇAS

Nº PEÇA	CÓD. FORNECEDOR	DESCRIÇÃO	QTD	DIMENSÕES (mm)			PESO UNT (KG)
				COMP.	LARG.	ESP.	
01	204195	Painel Cabeceira	01	1906	300	18	4,267
02	204198	Travessa Cabeceira/Peseira	02	1906	90	18	1,289
03	204199	Travessa Inferior Cabeceira	01	1906	45	18	0,643
04	204148	Pé Direito Cabeceira	01	835	40	40	0,552
05	204149	Pé Esquerdo Cabeceira	01	835	40	40	0,552
06	204200	Travessa Inferior Peseira	01	1906	45	18	0,642
07	204150	Pé Esquerdo Peseira	01	450	40	40	0,295
08	204151	Pé Direito Peseira	01	450	40	40	0,295
09	204189	Divisória Direita	02	1940	378	15	4,607
10	204197	Suporte Central do Estrado	03	2036	45	25	0,962
11	204190	Divisória Esquerda	01	1940	378	15	4,605
12	204196	Prateleira Peseira	01	1936	356	15	4,333
13	204188	Base Menor Nicho	01	1940	350	15	4,269
14	204191	Divisória Prateleira	02	349	155	18	0,407
15	204187	Base Maior Nicho	01	1940	464	15	5,667
16	204186	Barra Montada	02	2018	90	42	1,826
17	204194	Estrado Montado	02	1915	967	17	6,520
18	204201	Travessa Lateral Base	02	1613	45	18	0,543
19	202299	Travessa Divisão	02	770	65	18	0,376
20	204180	Travessa Módulo	02	464	45	16	0,137
21	200721	Traseiro Gaveta Superior Mód 2G.	02	305	65	15	0,121
22	200728	Reforço Gavetão	02	485	47	16	0,151
23	202286	Cleat	02	150	25	18	0,030
24	202298	Cleat Rodapé	04	330	18	18	0,044
25	204153	Tampo Módulo 2G	02	396	382	16	1,008
26	204154	Base Módulo 2G	02	396	382	16	1,008
27	204155	Lateral Direita Módulo 2G	02	266	380	16	0,668
28	204156	Lateral Esquerda Módulo 2G	02	266	380	16	0,668
29	200723	Travessa Módulo 2G	02	390	65	18	0,178
30	200724	Frente Gav. Inferior Mód. 2G	02	388	170	16	0,408
31	200727	Lateral Direita Gav Inf. Mód 2G	02	350	130	15	0,280
32	200714	Lateral Esquerda Gav Inf. Mód 2G	02	350	130	15	0,280

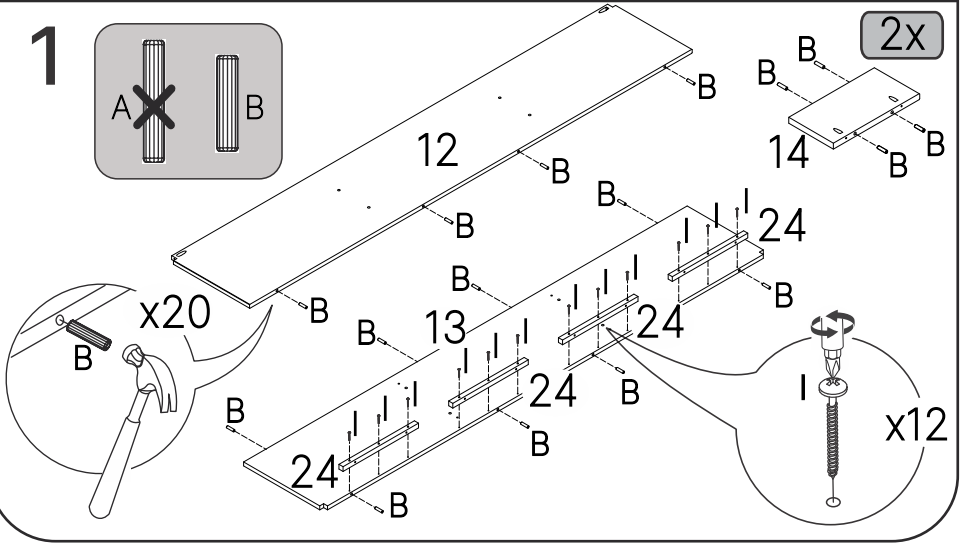




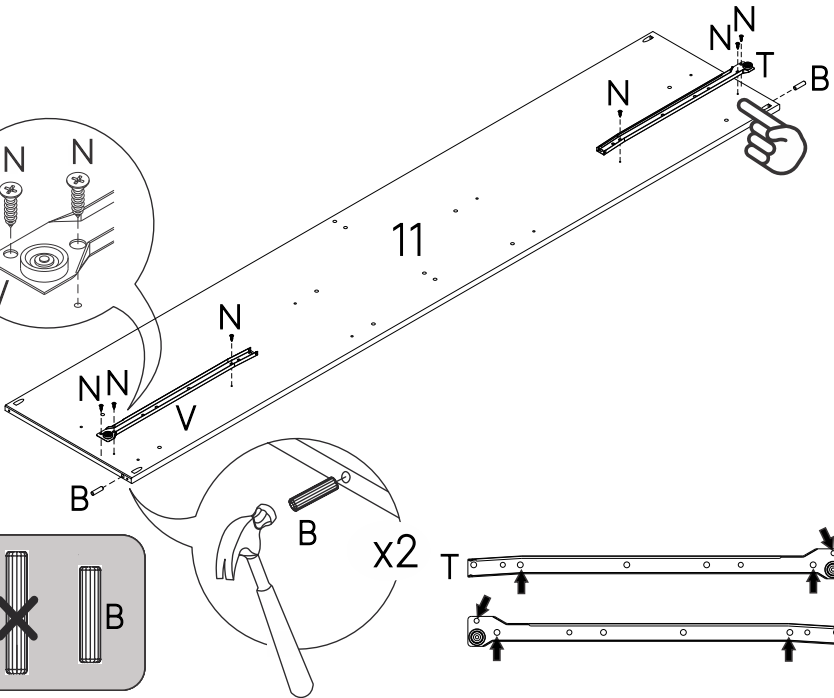
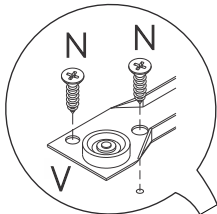
1



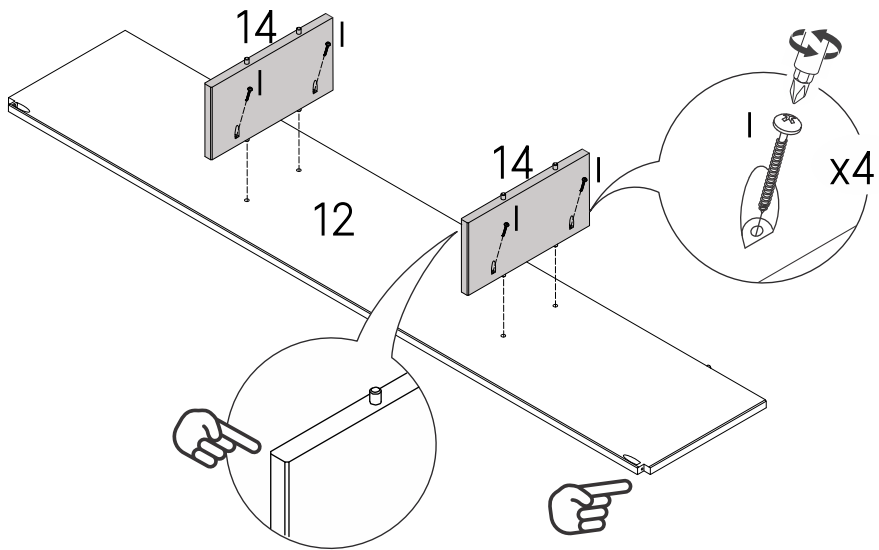
2X



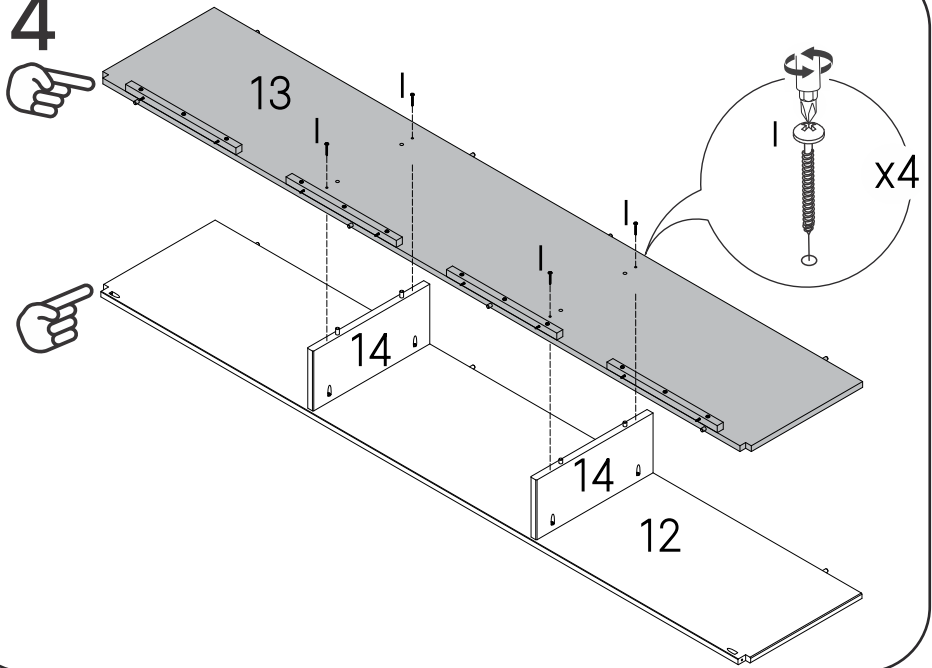
2

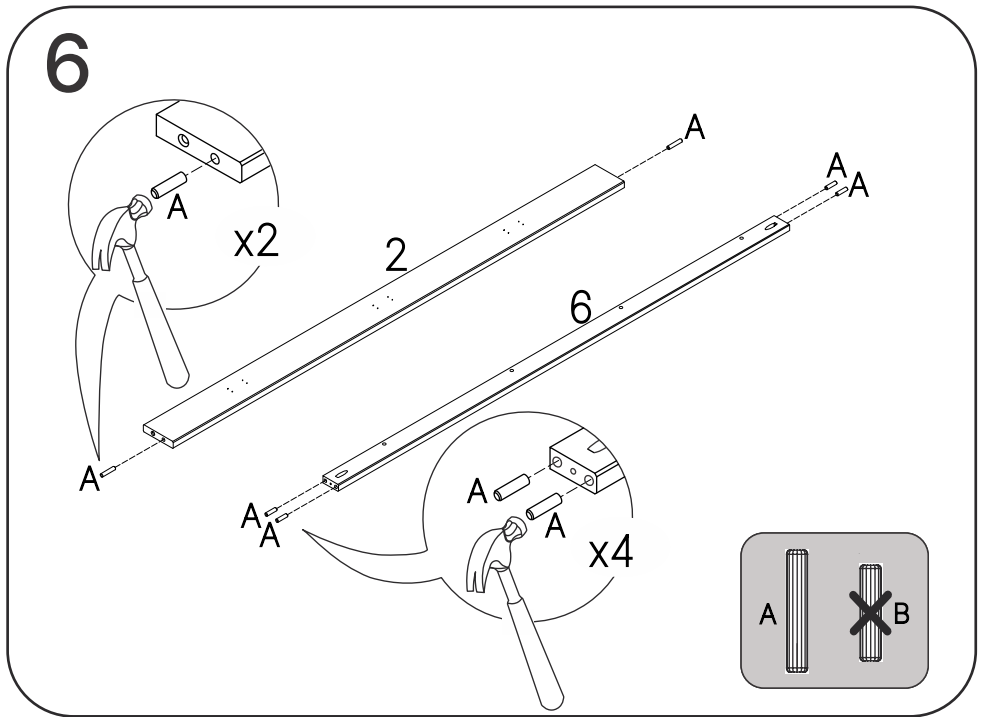
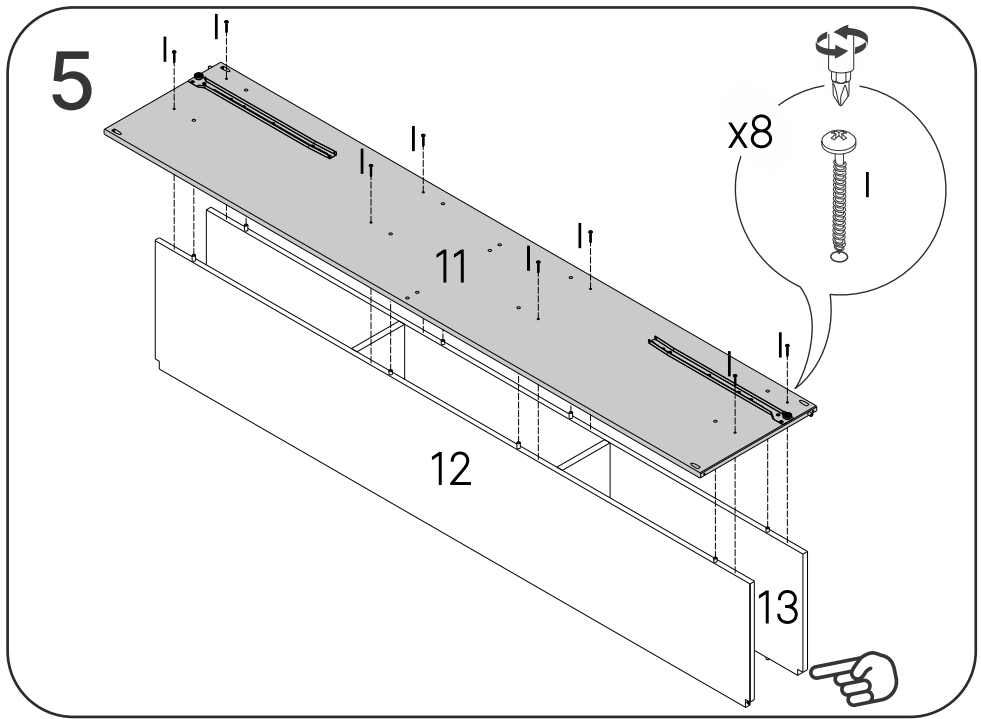


3

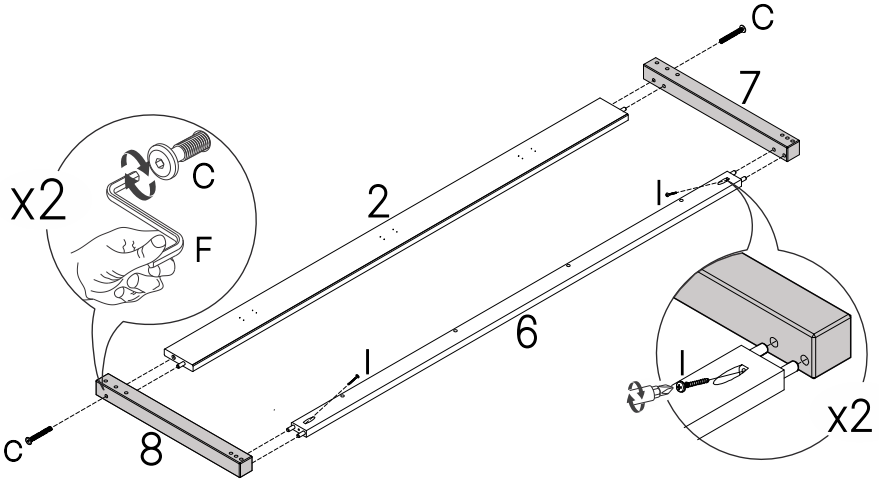


4

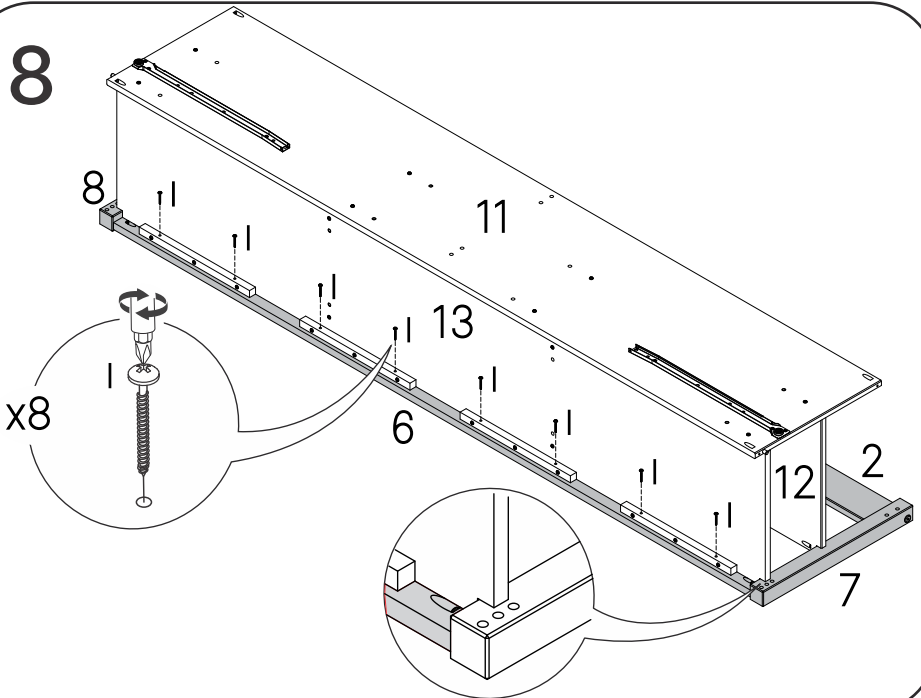




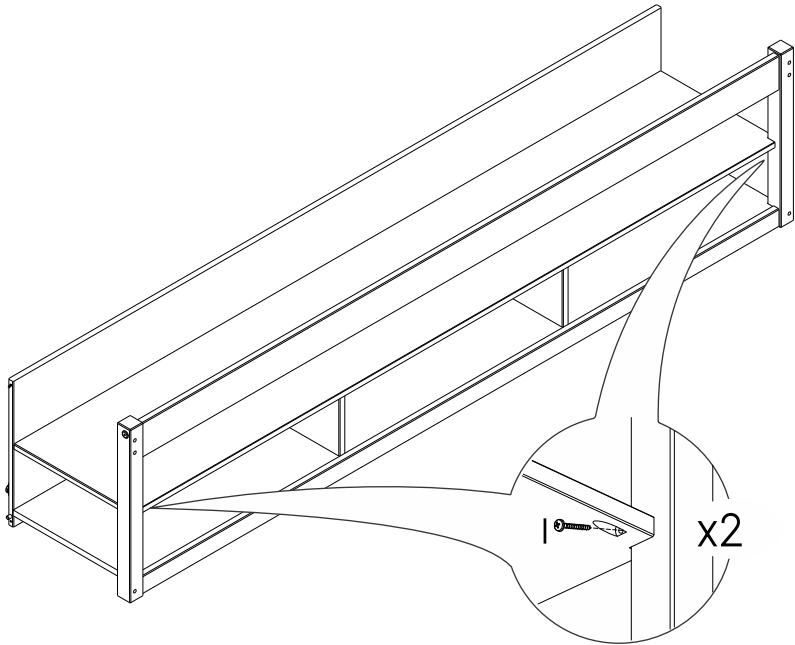
7



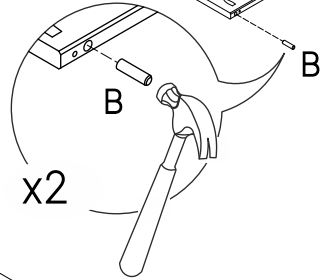
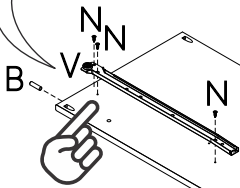
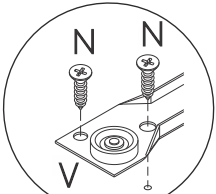
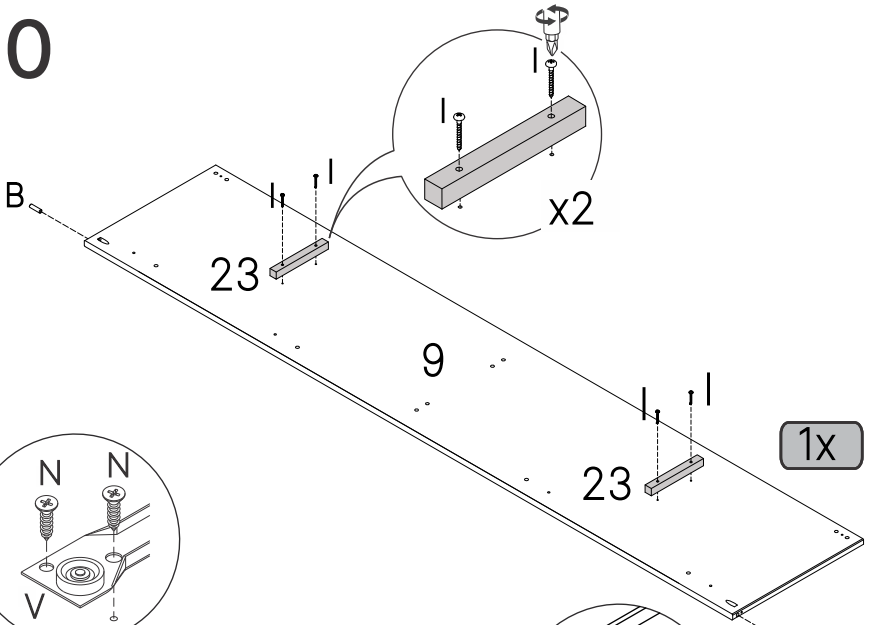
8



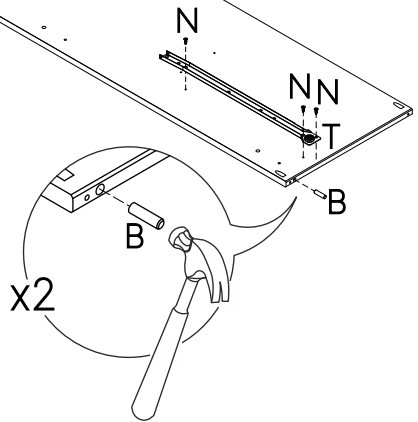
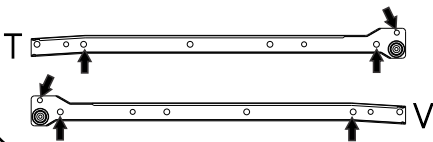
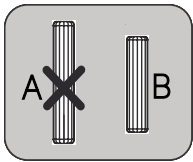
9



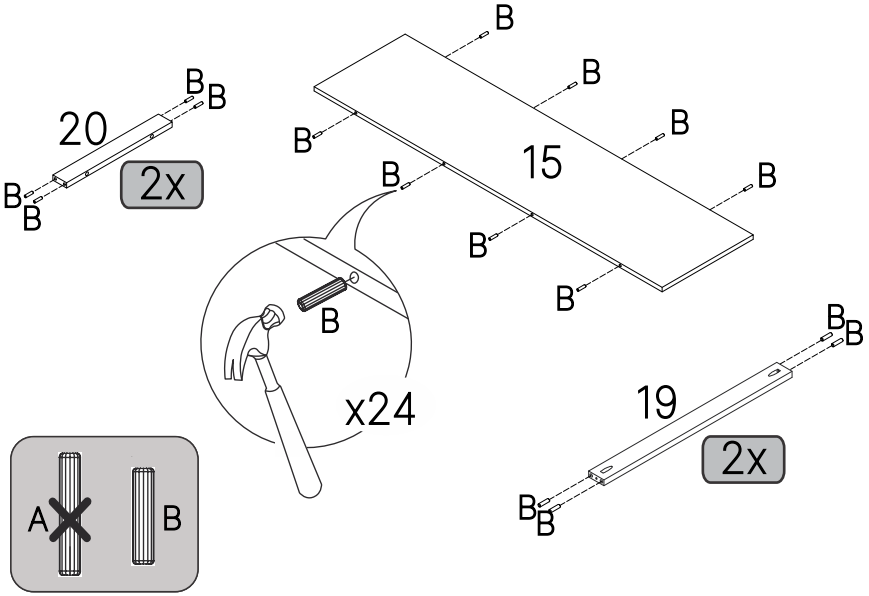
10



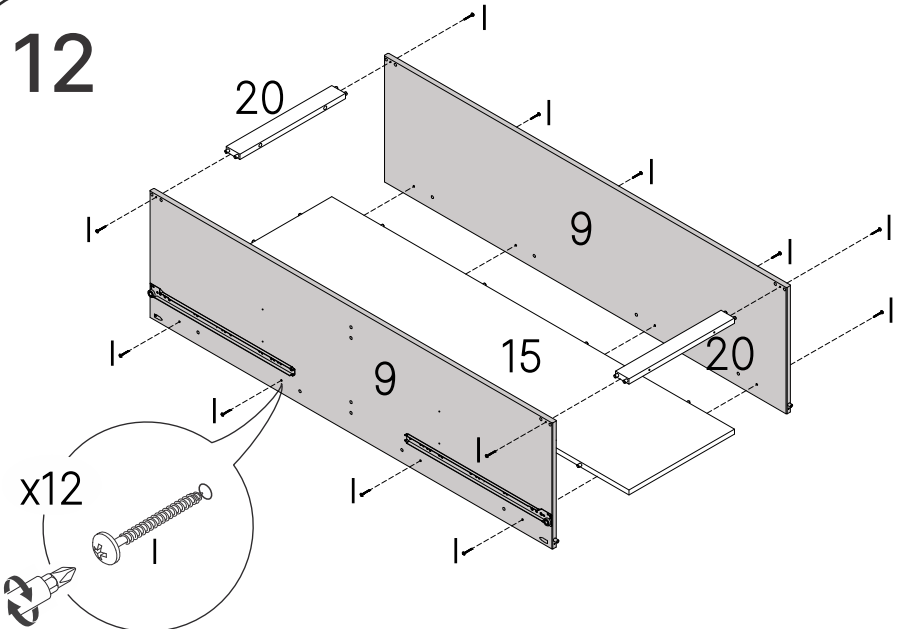
1x



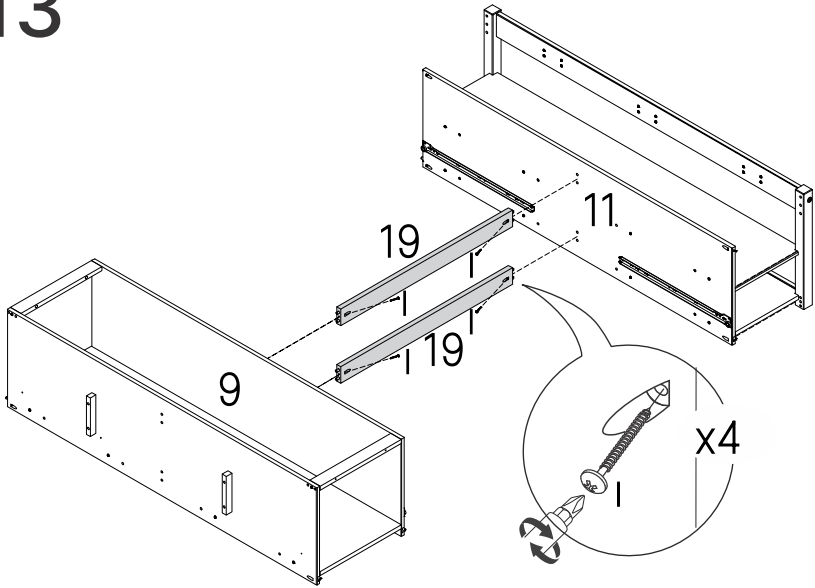
11



12

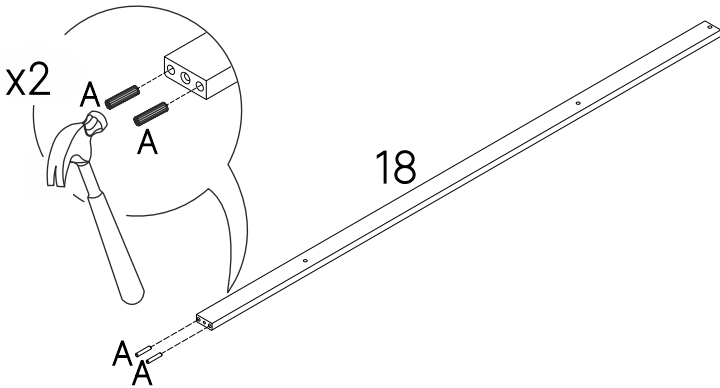
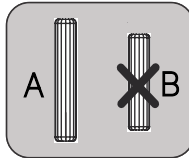


13

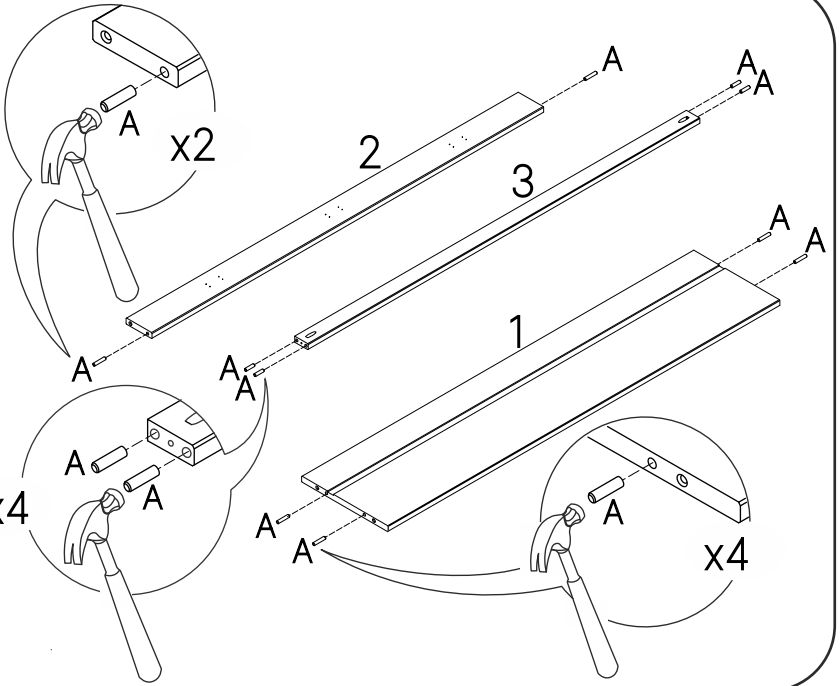


14

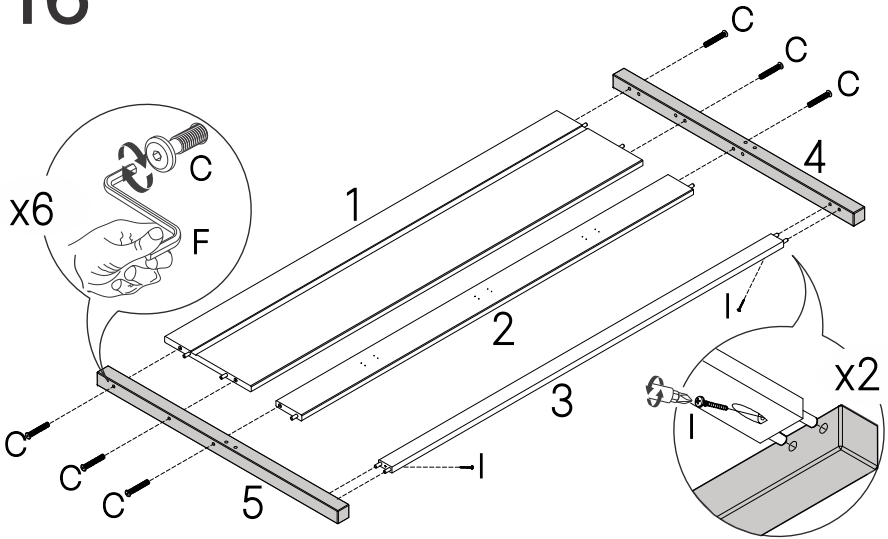
2x



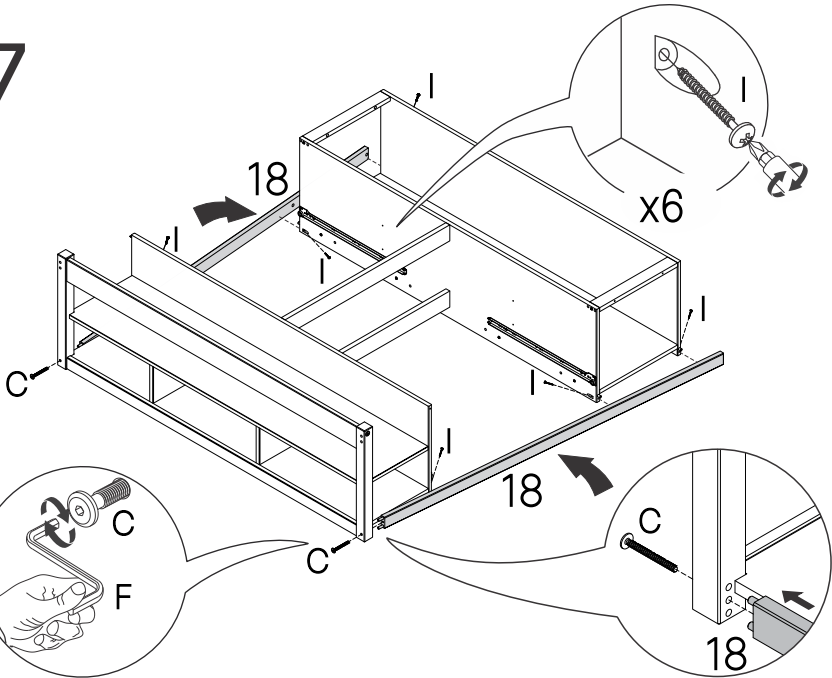
15



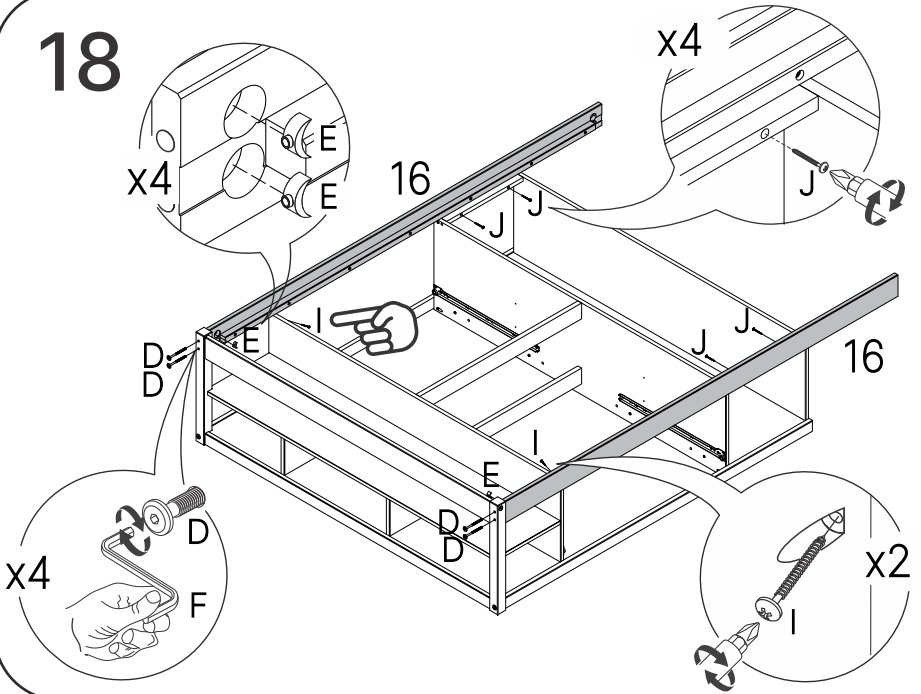
16



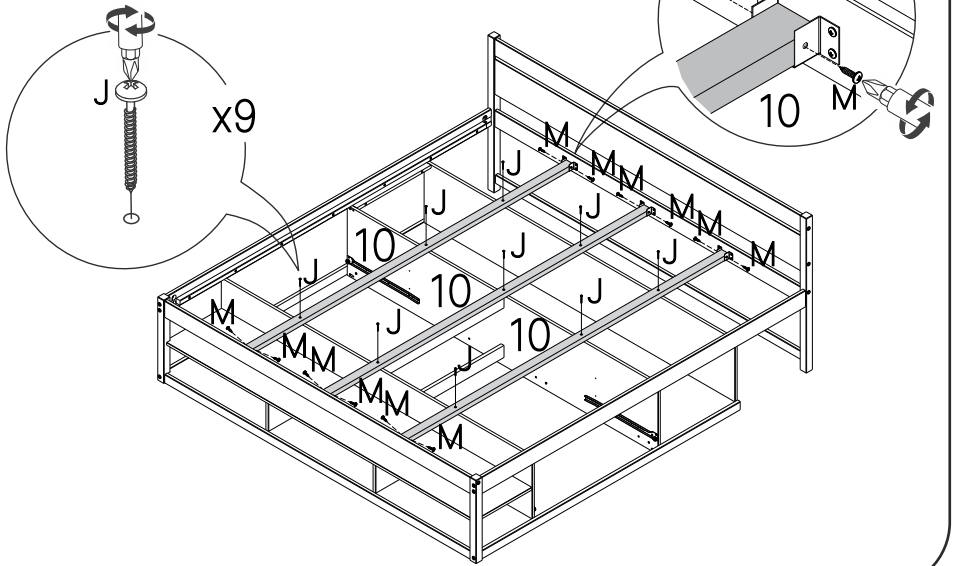
17



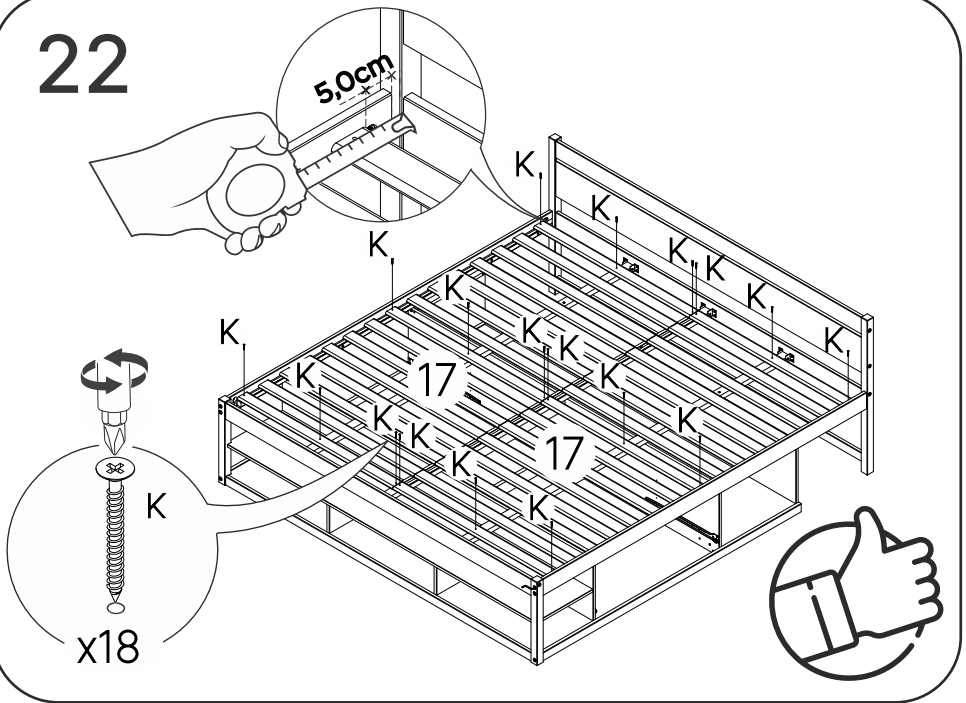
18

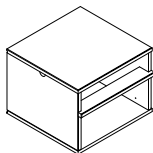


21



22

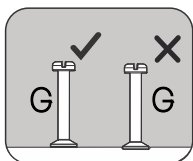
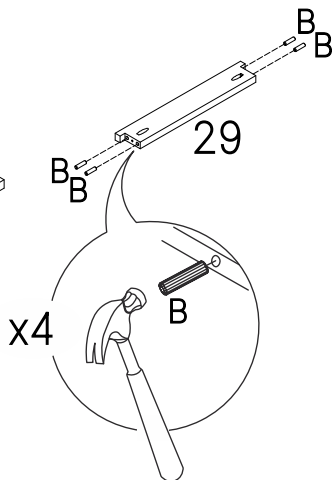
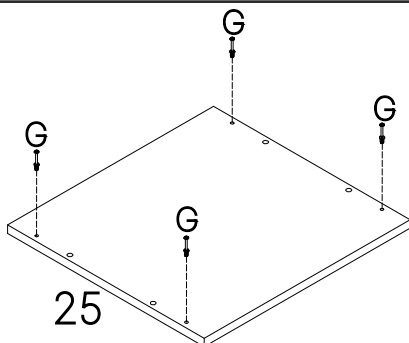




2x

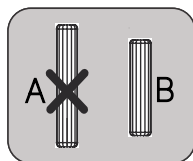
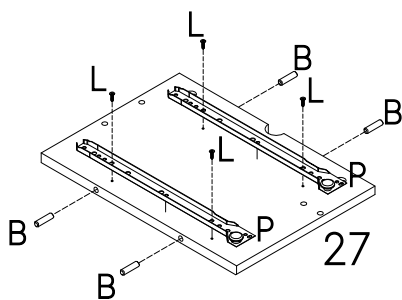
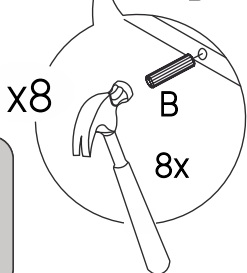
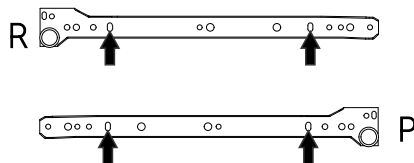
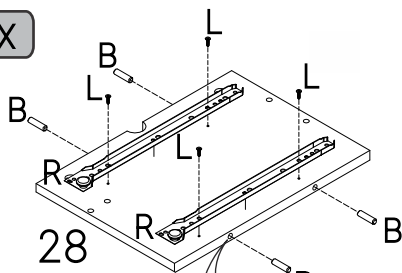
23

2x



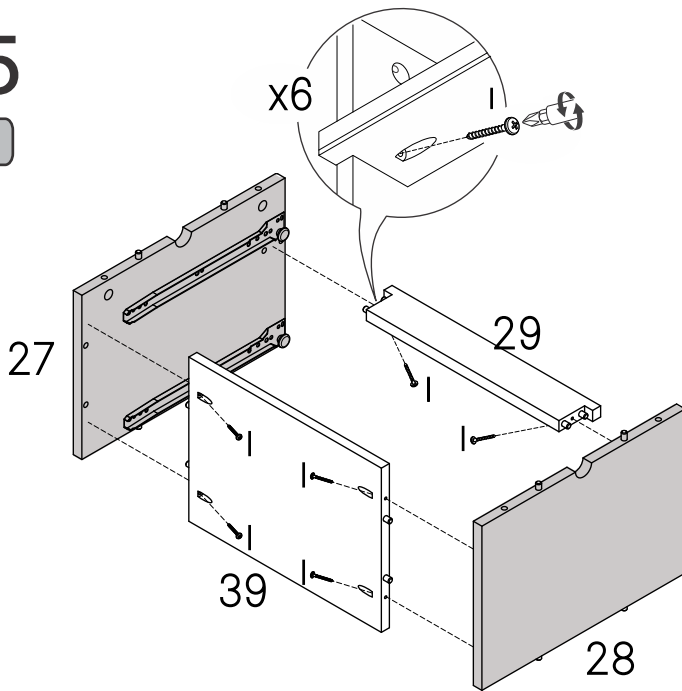
24

2x



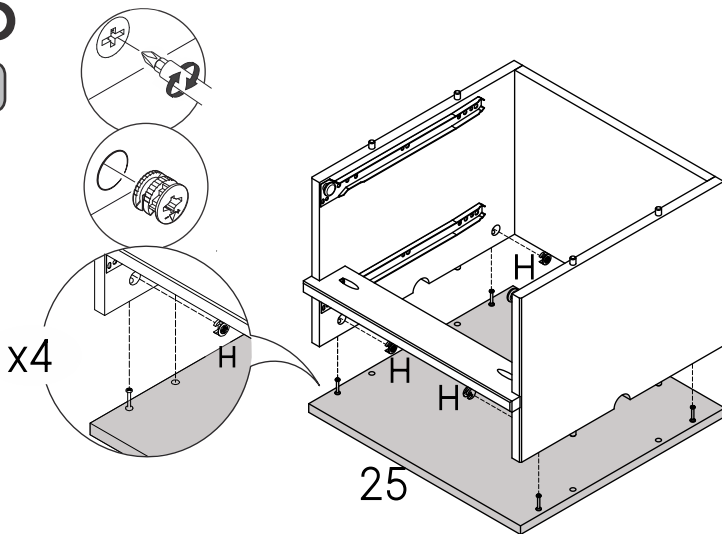
25

2x



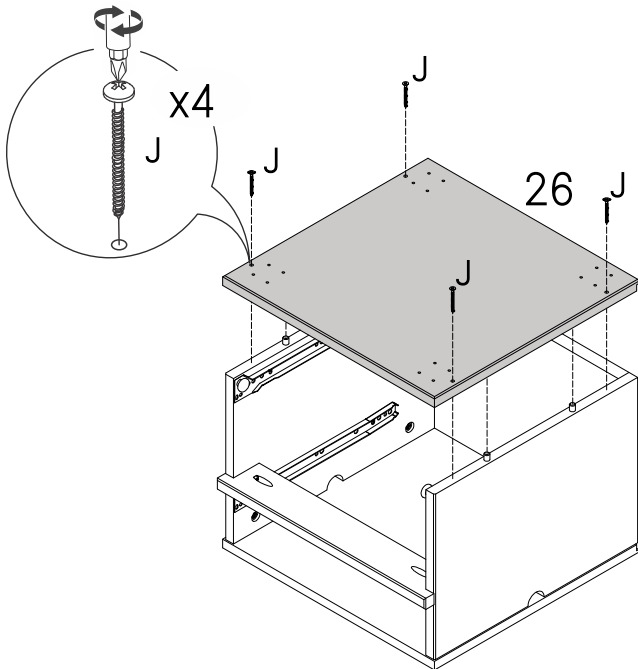
26

2x



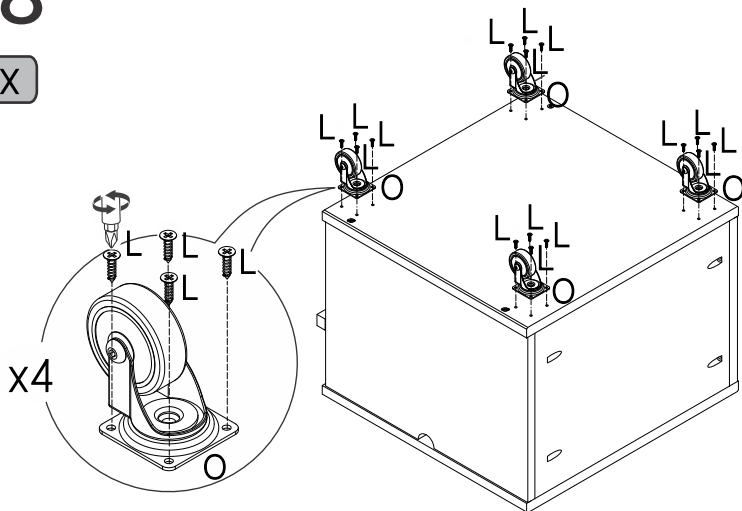
27

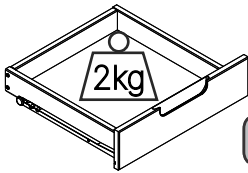
2x



28

2x

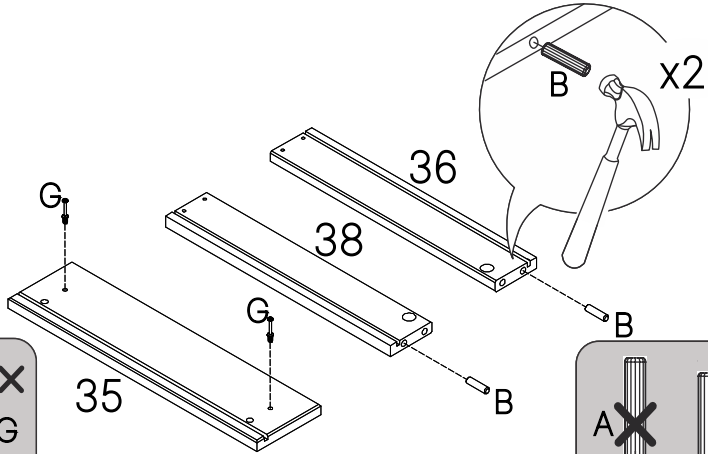




2x

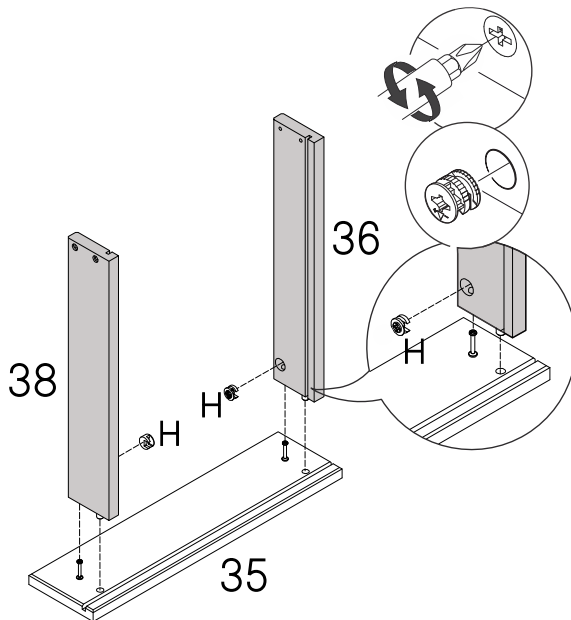
29

2x



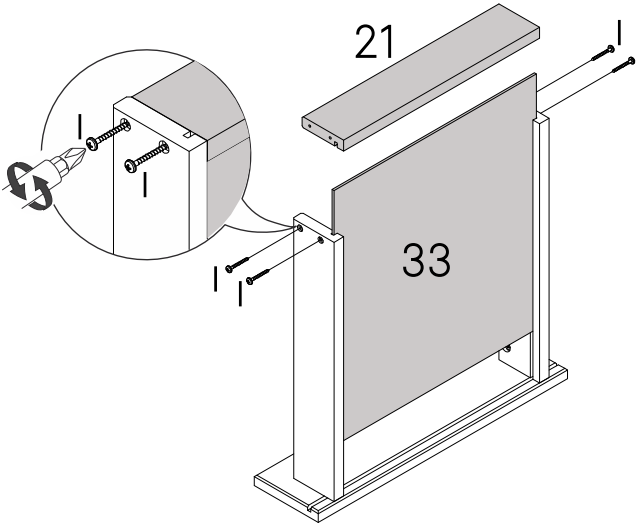
30

2x



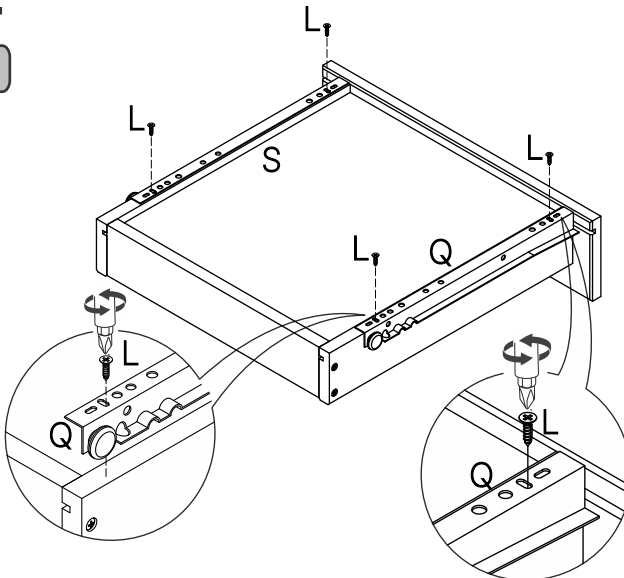
31

2x



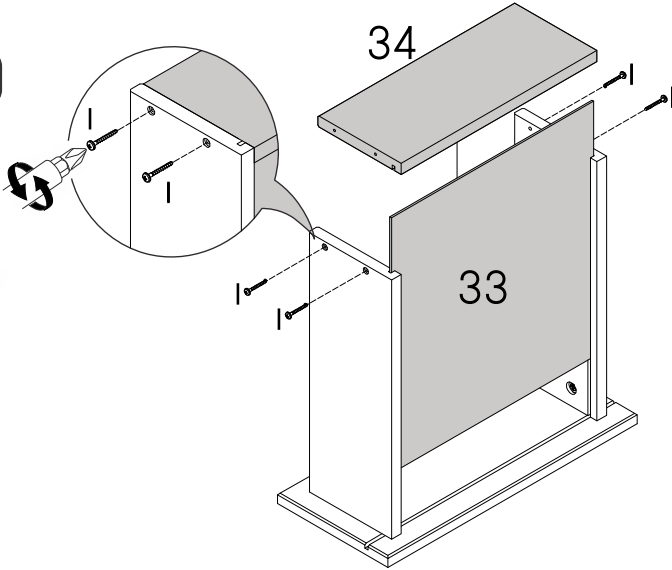
32

2x



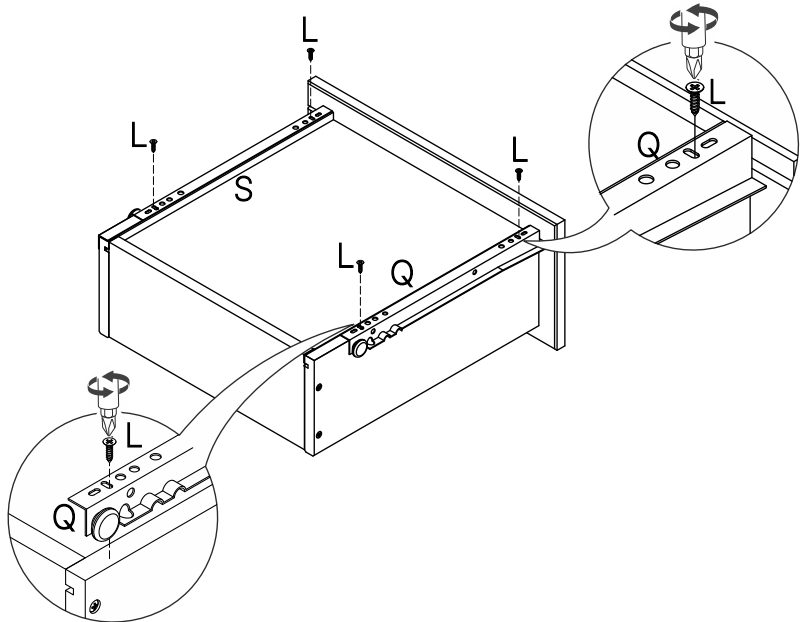
35

2x



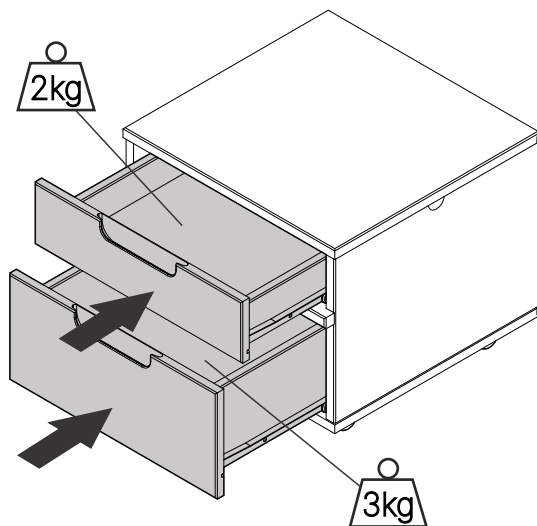
36

2x



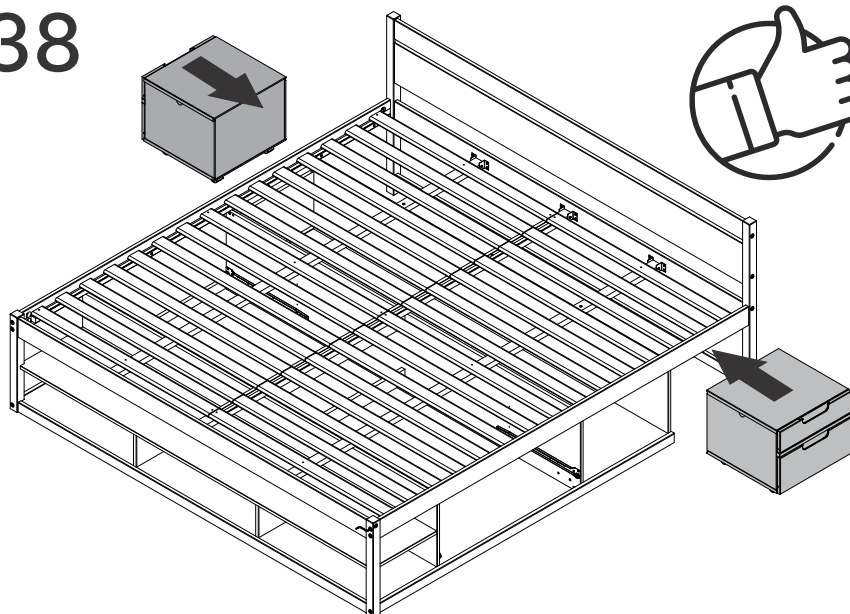
37

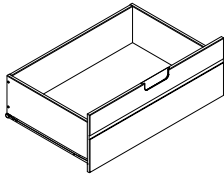
2x



Atenção para regulagem das corrediças.

38

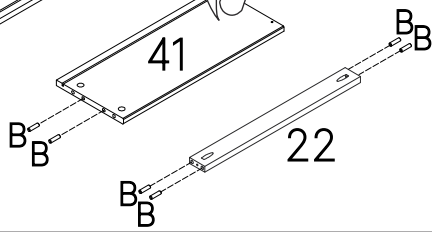
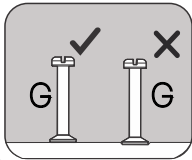
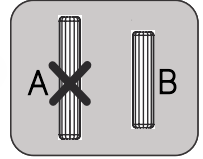
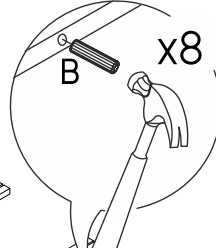
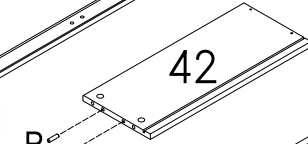
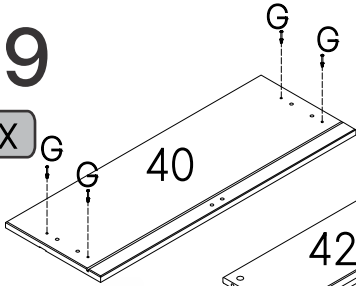




2x

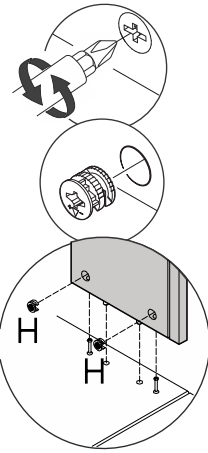
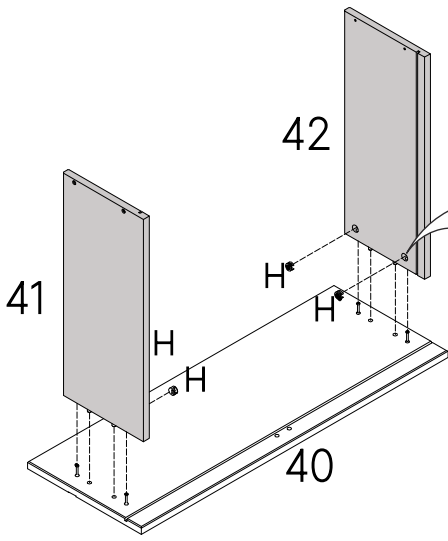
39

2x



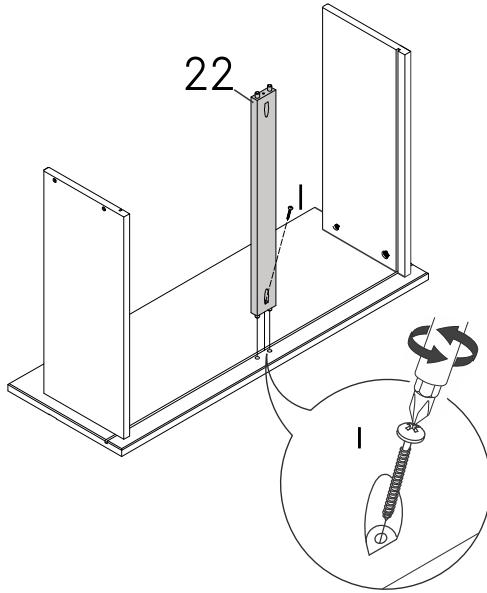
40

2x



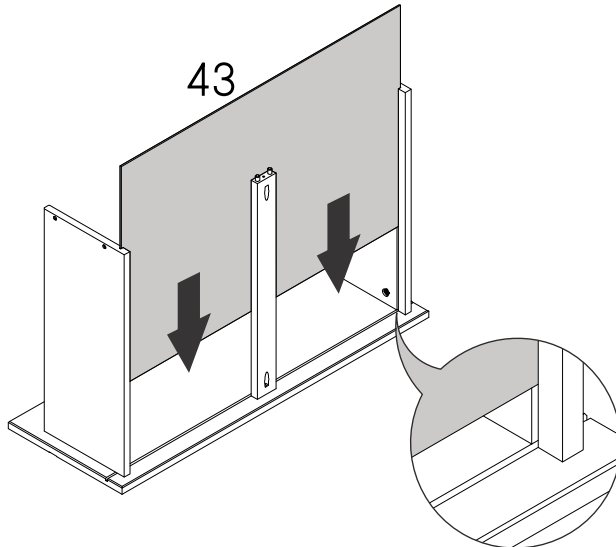
41

2x



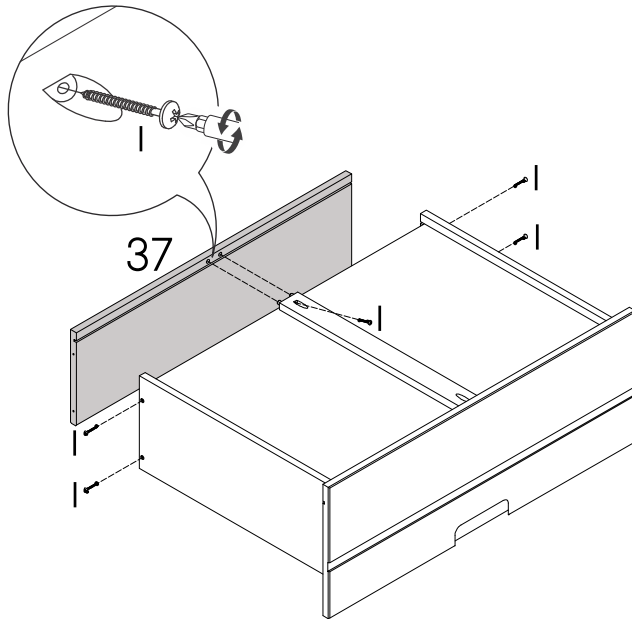
42

2x



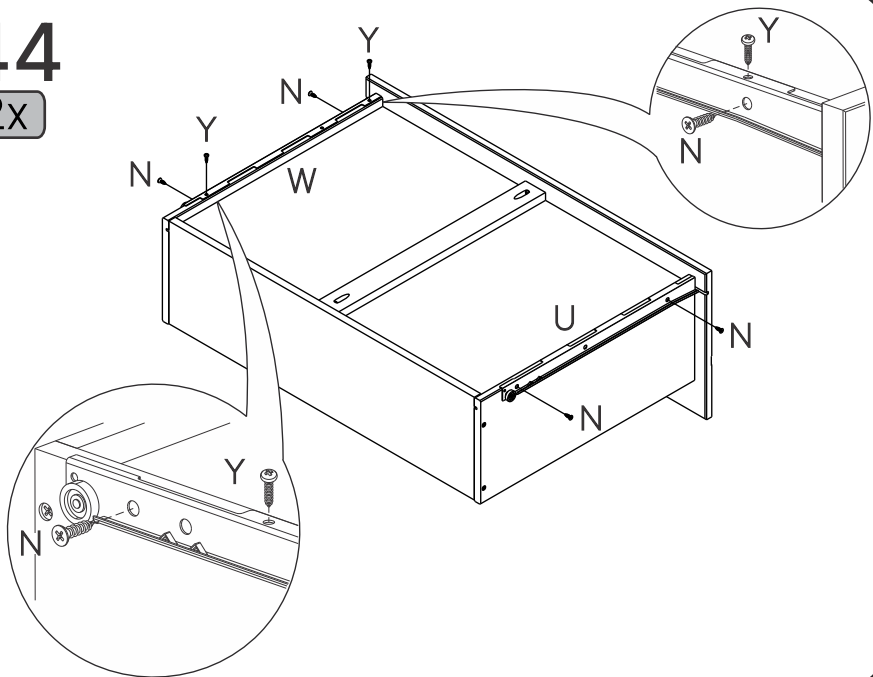
43

2x



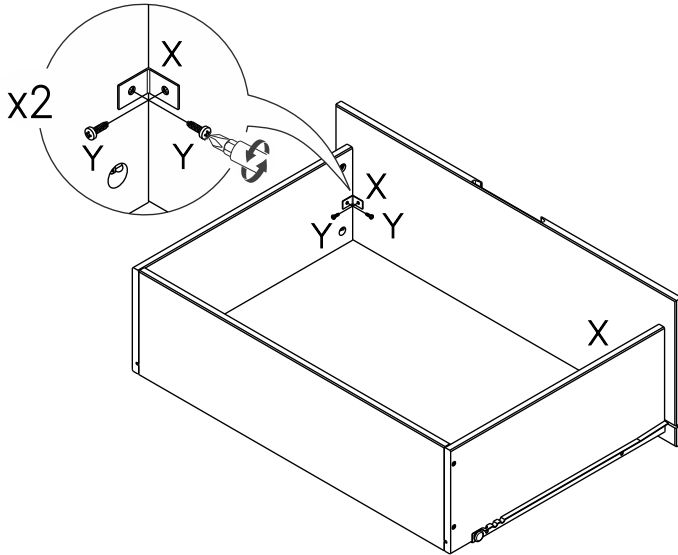
44

2x



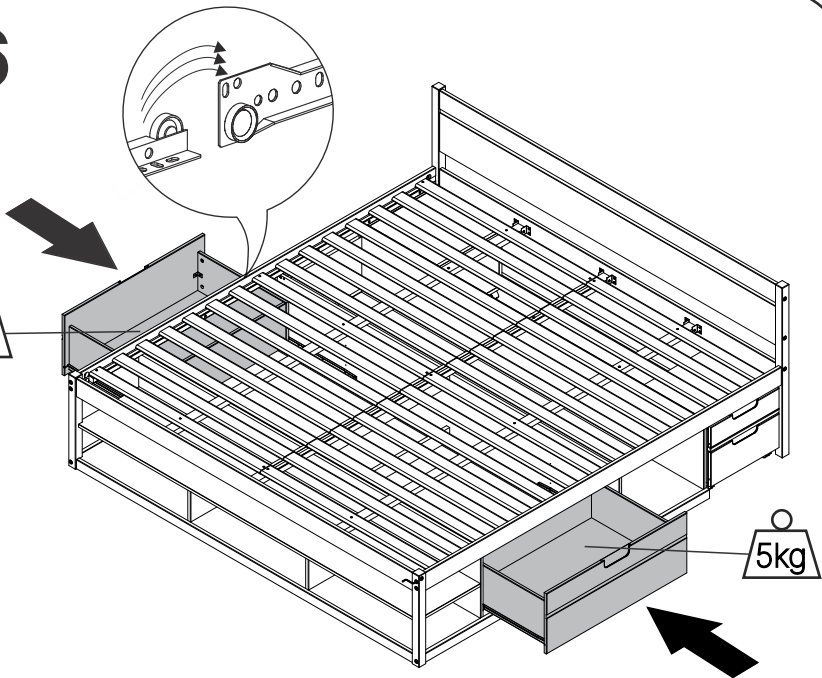
45

2x

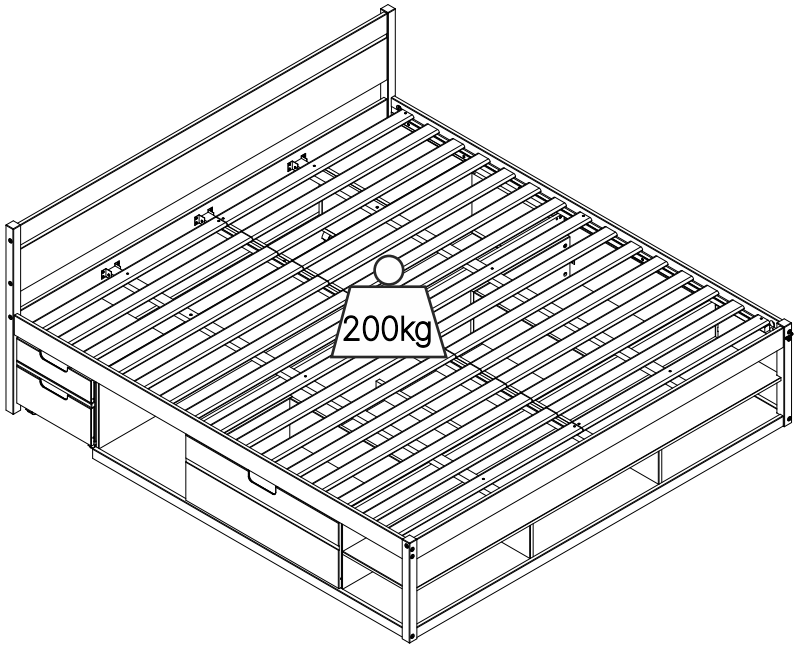


46

5kg



47



Dicas para assegurar a garantia e prolongar a vida útil do seu móvel

Limpeza

Use um pano macio, levemente umedecido com água. É possível o uso de detergente neutro, ou sabão neutro com água.

Manutenção

Para garantir estabilidade e durabilidade, é recomendado reapertar os parafusos de tempos em tempos.

Ventilação

A falta de ventilação e excesso de calor pode prejudicar a durabilidade e acabamento do produto.





madeira
madeira
GABE
GASA

V.01