

# Ref. 501

## Instruções de Montagem Espelheira

Rua José Possamai | 396A | Bairro São Roque  
Bento Gonçalves | RS | CEP: 95700-000 | Fone / Fax: 54.3451.2254  
www.cewalmoveis.com.br | cewalmoveis@bol.com.br

**Cewal**Móveis

### Notas especiais:

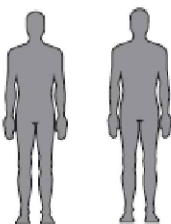
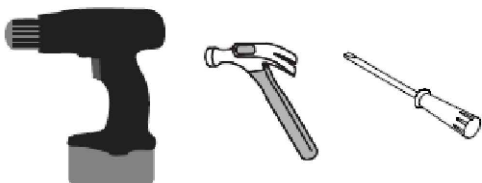
**01** - Examine completamente todas as peças do móvel antes de iniciar o trabalho.

**02** - Recomenda-se montar o móvel conforme este Manual de Montagem.

**03** - É de responsabilidade do montador seguir as instruções do Manual de Montagem, que são fundamentais para garantir a estrutura do móvel.

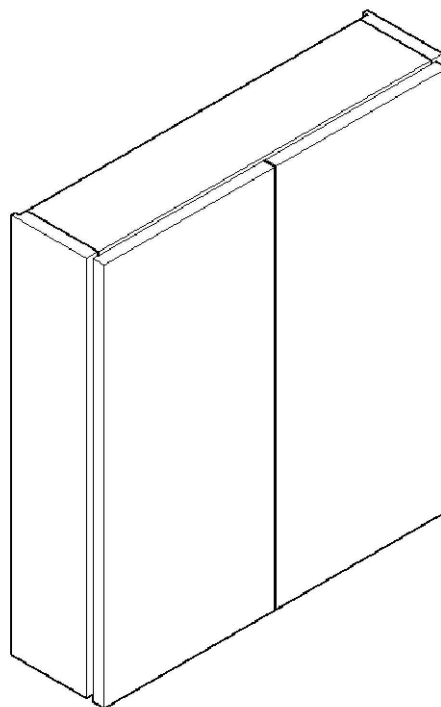
**04** - Para limpeza utilizar somente pano úmido e sabão neutro.

### Ferramentas

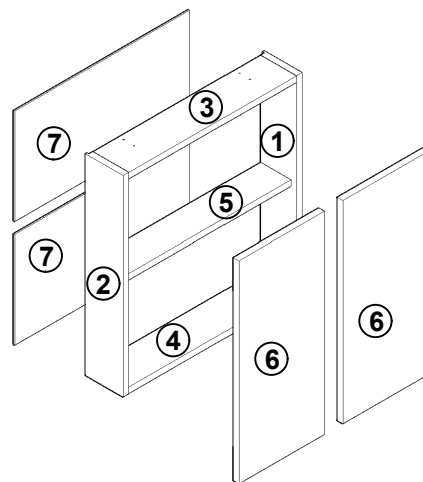


Data: 08/06/25








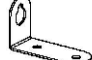


Revisão: 01



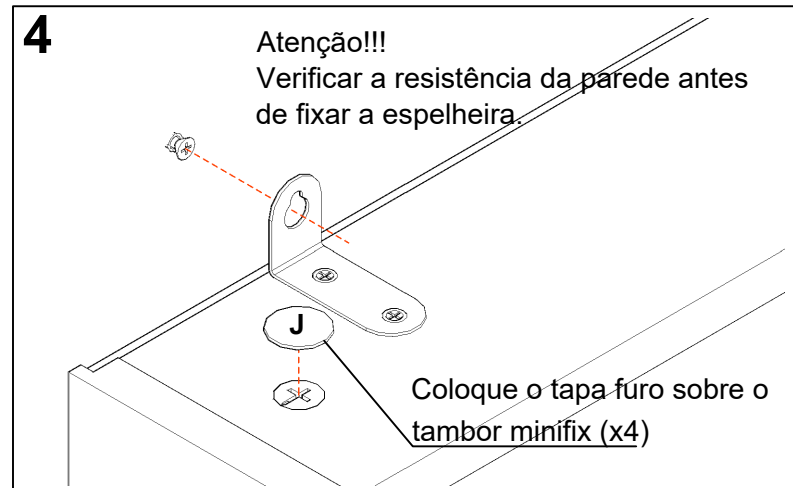
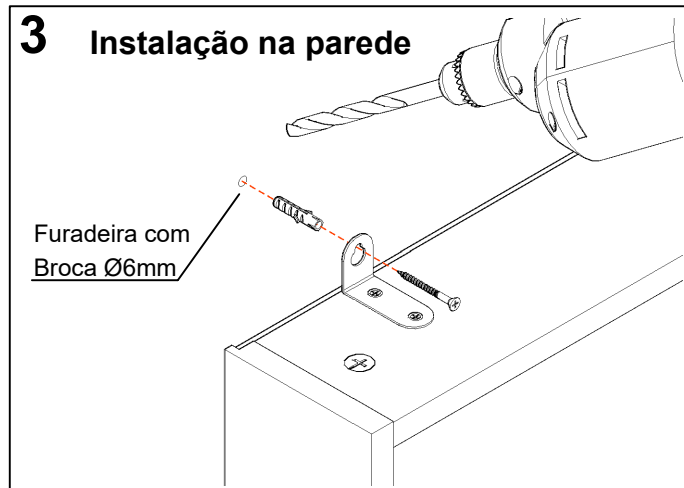
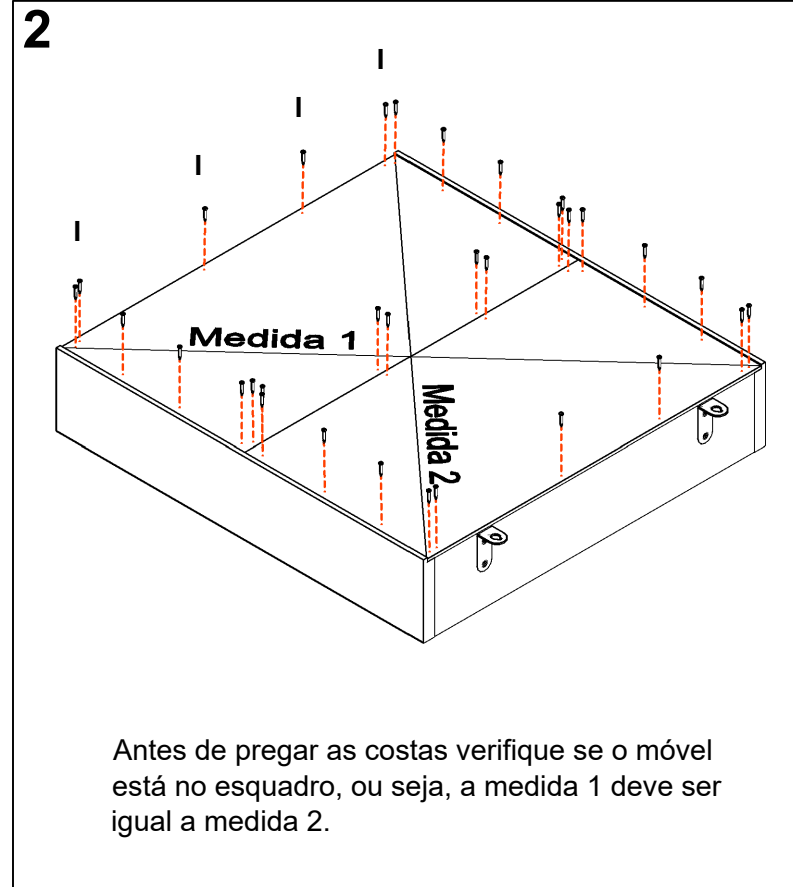
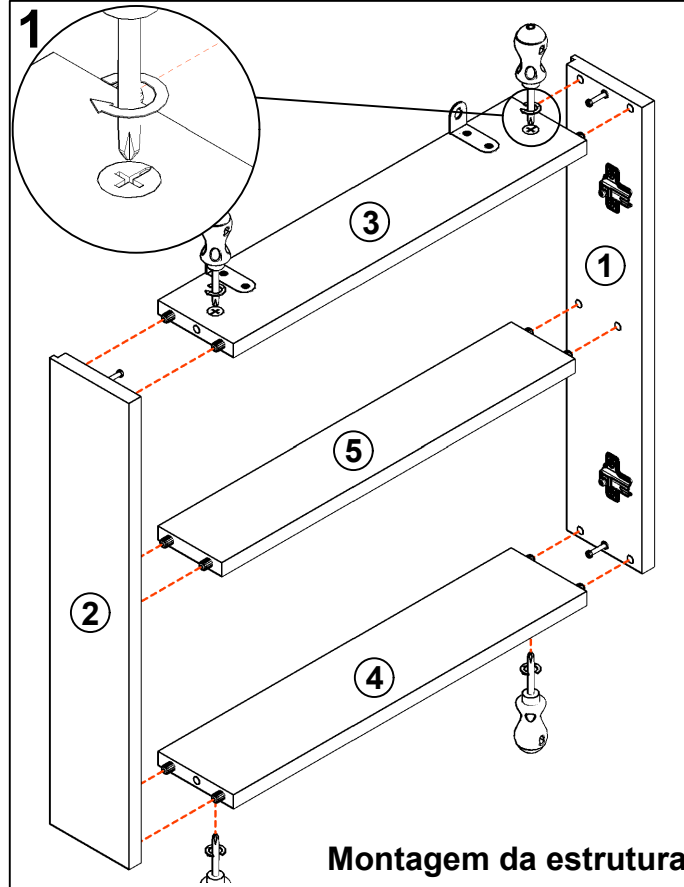
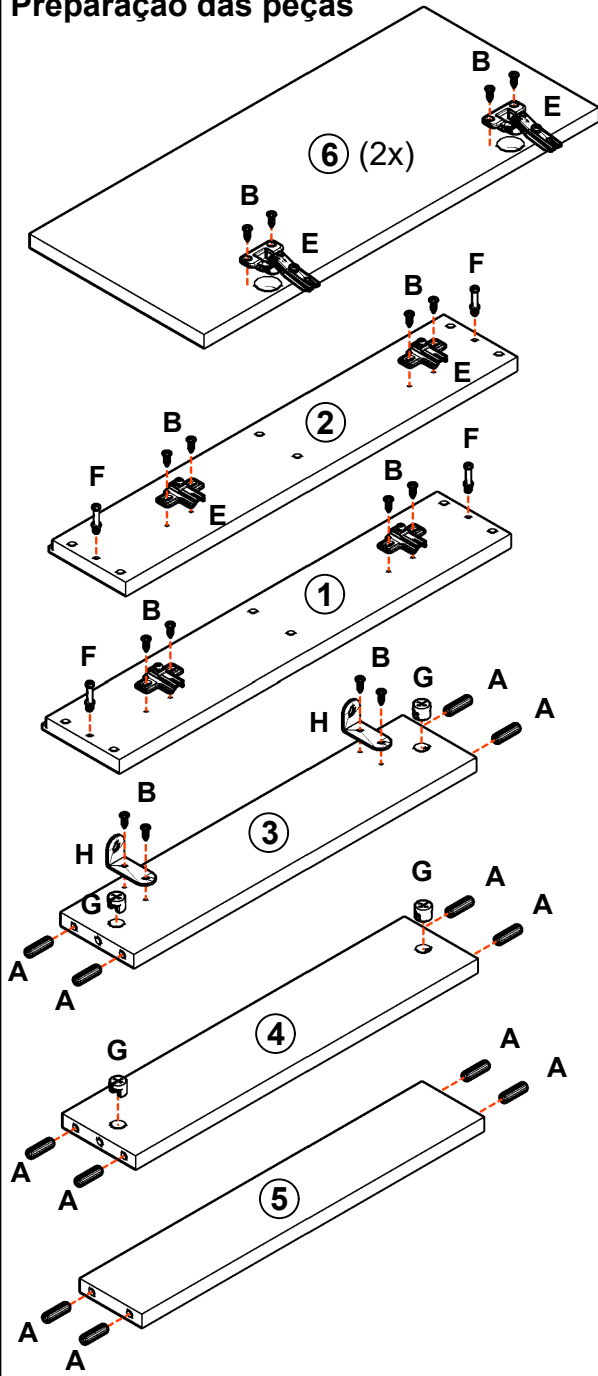
### Partes do Produto



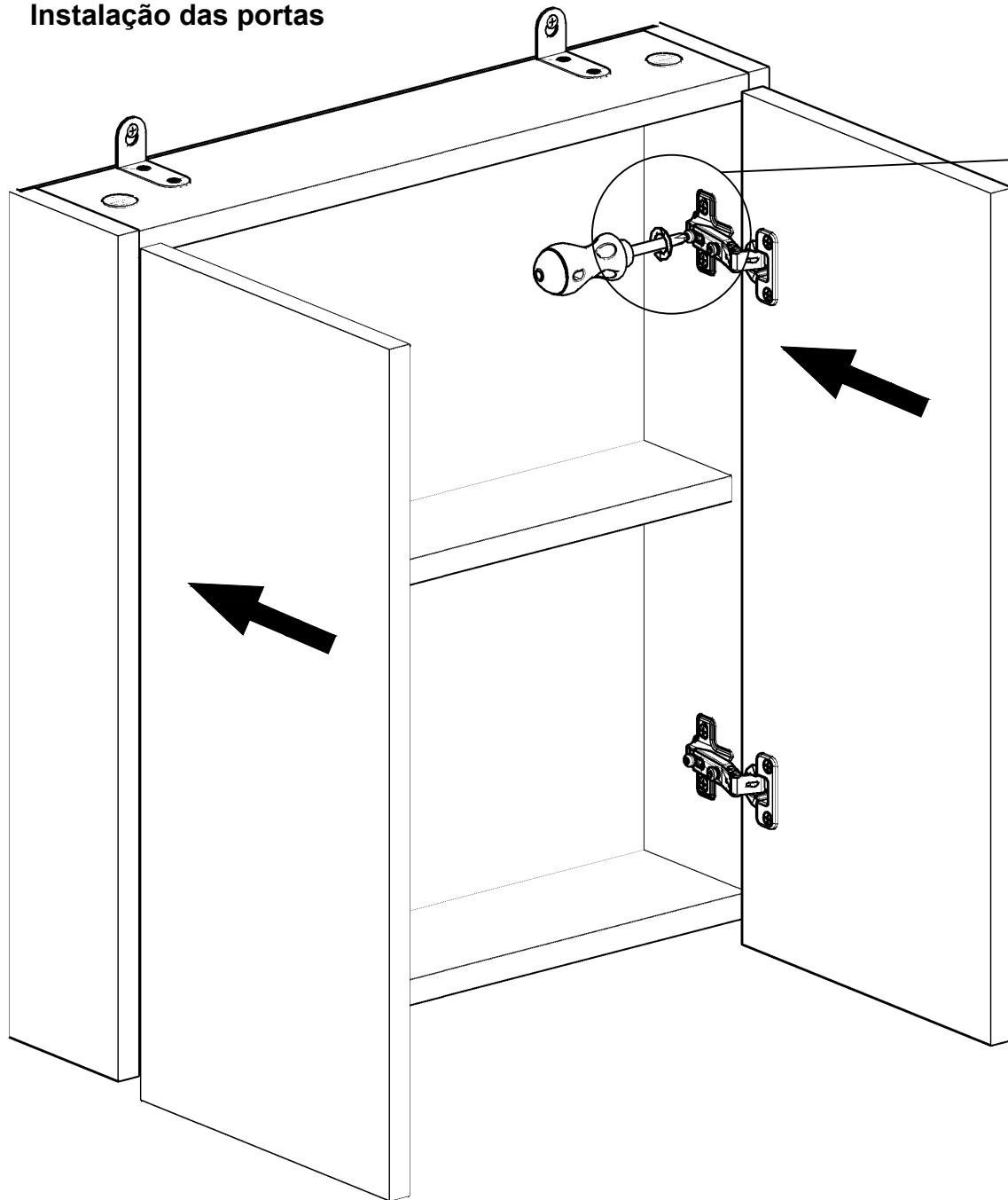
- ① Lateral Direita (1x)
- ② Lateral Esquerda (1x)
- ③ Travessa (1x)
- ④ Base (1x)
- ⑤ Prateleira (1x)
- ⑥ Porta (2x)
- ⑦ Costa (2x)

	Descrição	Quant.
<b>A</b>	 Cavilha 8x30 mm	<b>12</b>
<b>B</b>	 Paraf 3,5x14mm cc	<b>20</b>
<b>C</b>	 Bucha 6mm	<b>2</b>
<b>D</b>	 Paraf 4,5x50mm cc	<b>2</b>
<b>E</b>	 Dobradiça com calço	<b>4</b>
<b>F</b>	 Parafuso Minifix	<b>4</b>
<b>G</b>	 Tambor Minifix	<b>4</b>
<b>H</b>	 Suporte de Espelheira	<b>2</b>
<b>I</b>	 Prego	<b>32</b>
<b>J</b>	 Tapa Furo Adesivo	<b>4</b>

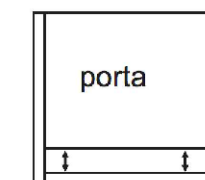
## Preparação das peças



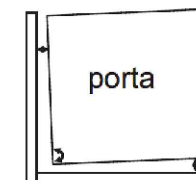
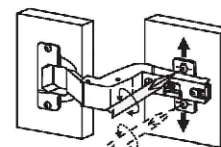
## 5 Instalação das portas



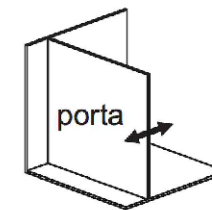
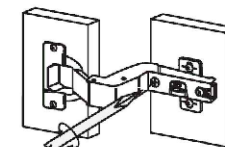
### Regulagem das Dobradiças



Ajuste altura



Ajuste interno



Ajuste profundidade

