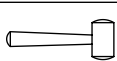
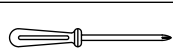


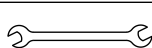
Ferramentas necessárias (não fornecidas) / Needed Tools (not provided)



Martelo
Hammer



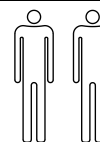
Chave de Fenda Cruzada
Phillips Screwdriver



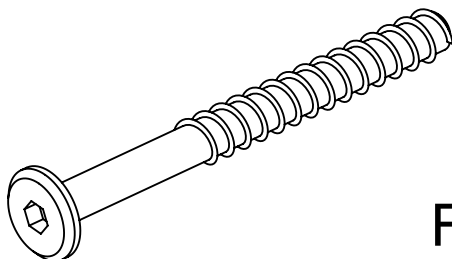
Chave de Boca
Wrench



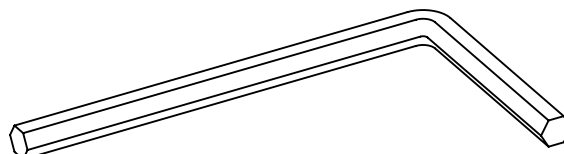
Parafusadeira Elétrica
Electric Screwdriver



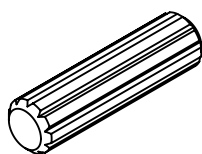
A



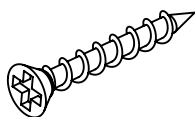
F



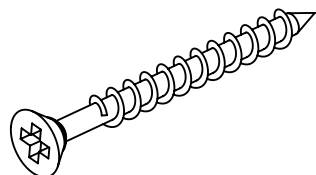
B



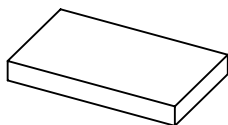
C



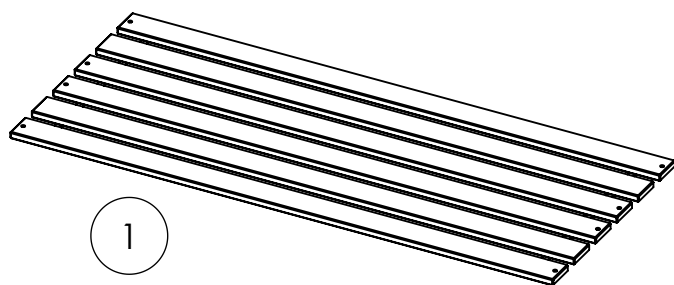
D



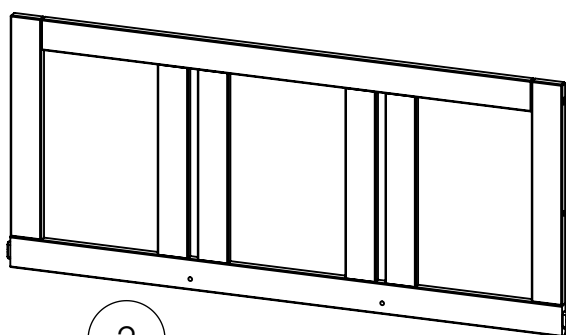
E



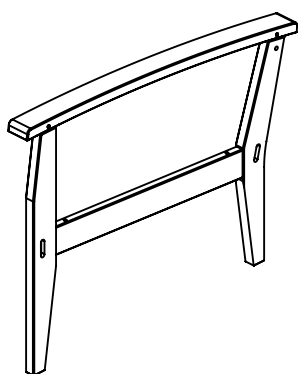
A	Ø7x70mm	703.008.004	08
B	Ø8x30mm	708.006.005	02
C	Ø4x30mm	703.017.007	11
D	Ø5x50mm	703.017.015	02
E	25x15mm	709.005.013	03
F	65x35mm	709.003.003	01



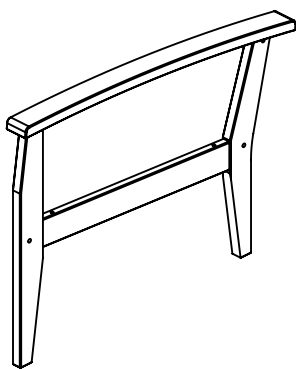
1



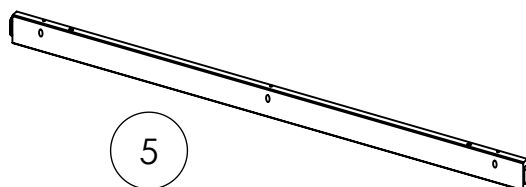
2



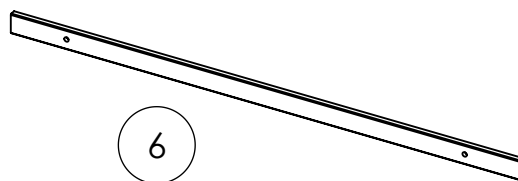
3



4



5



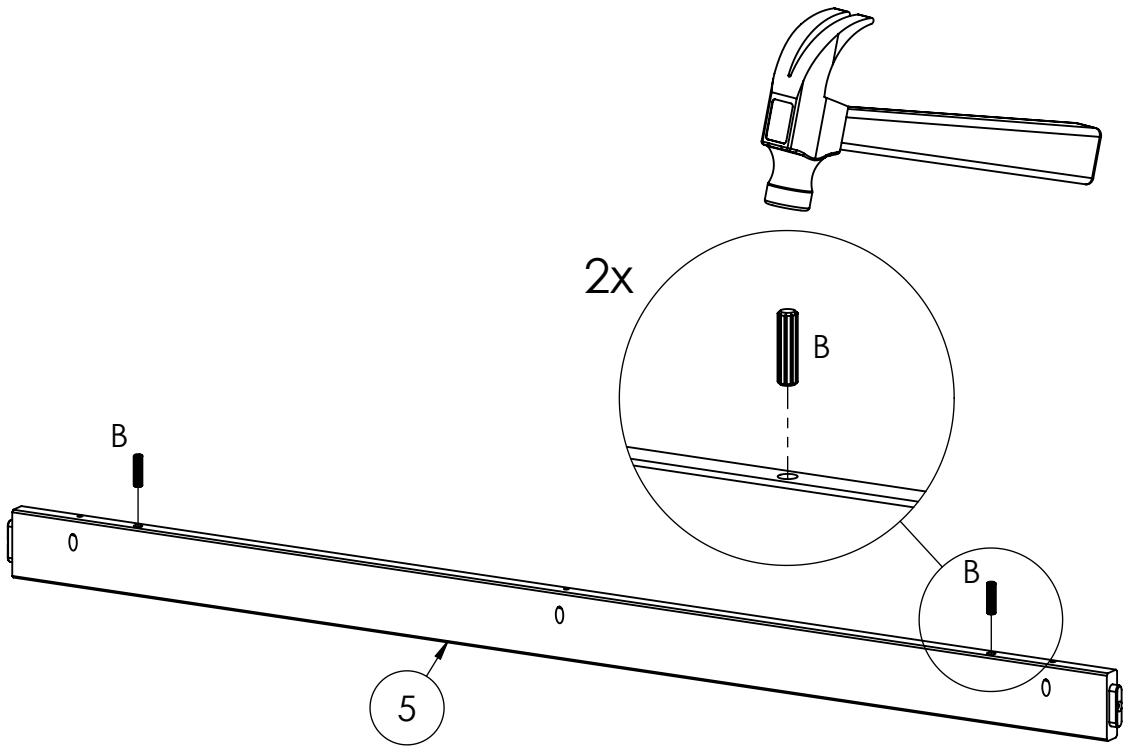
6



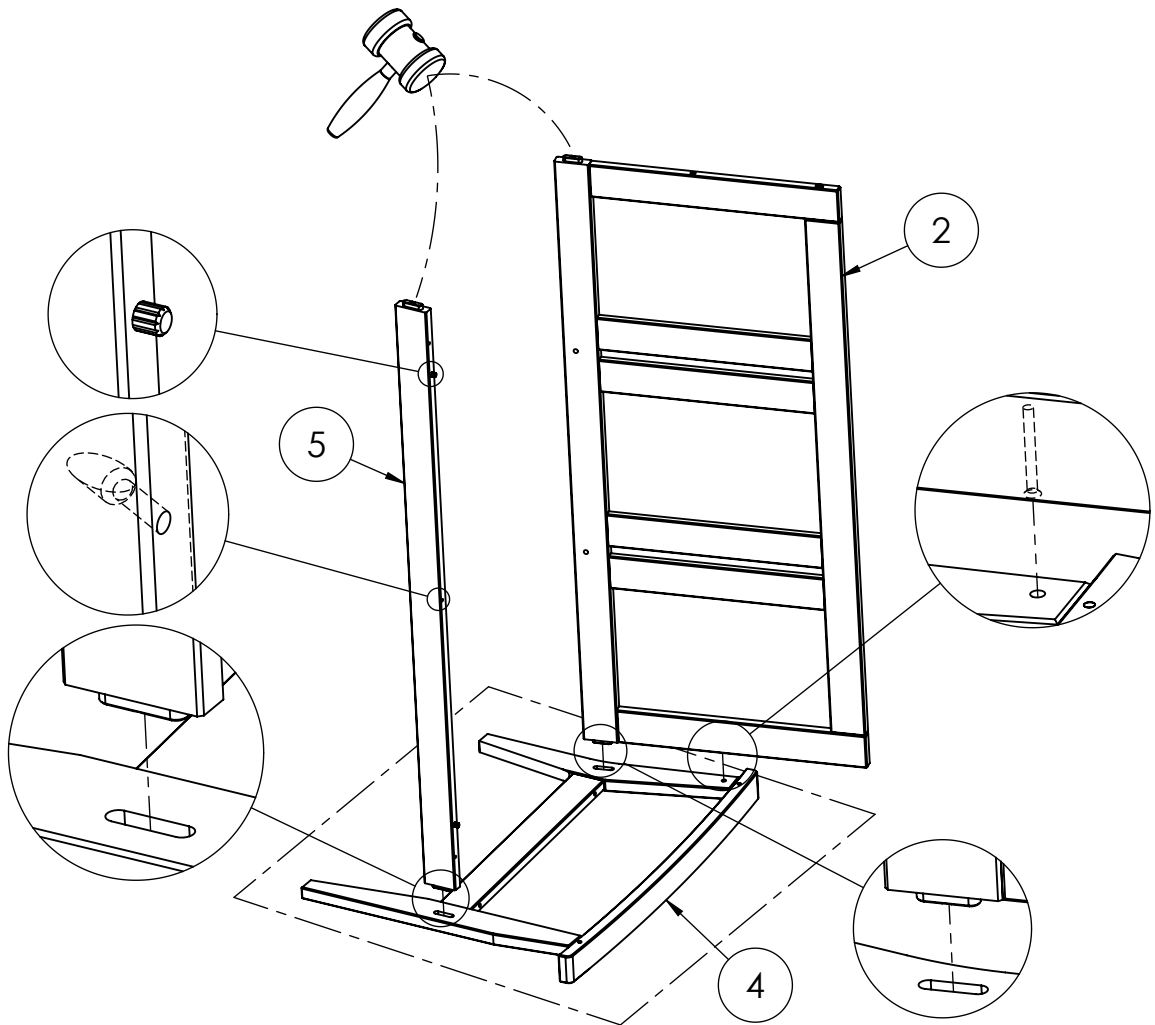
7

1	Assento Seat	01
2	Encosto Backrest	01
3	Lateral direita Right side	01
4	Lateral esquerda Left side	01
5	Travessa frontal inferior Bottom front batten	01
6	Travessa frontal sup. Top front batten	01
7	Reforço do assento Seat support batten	02

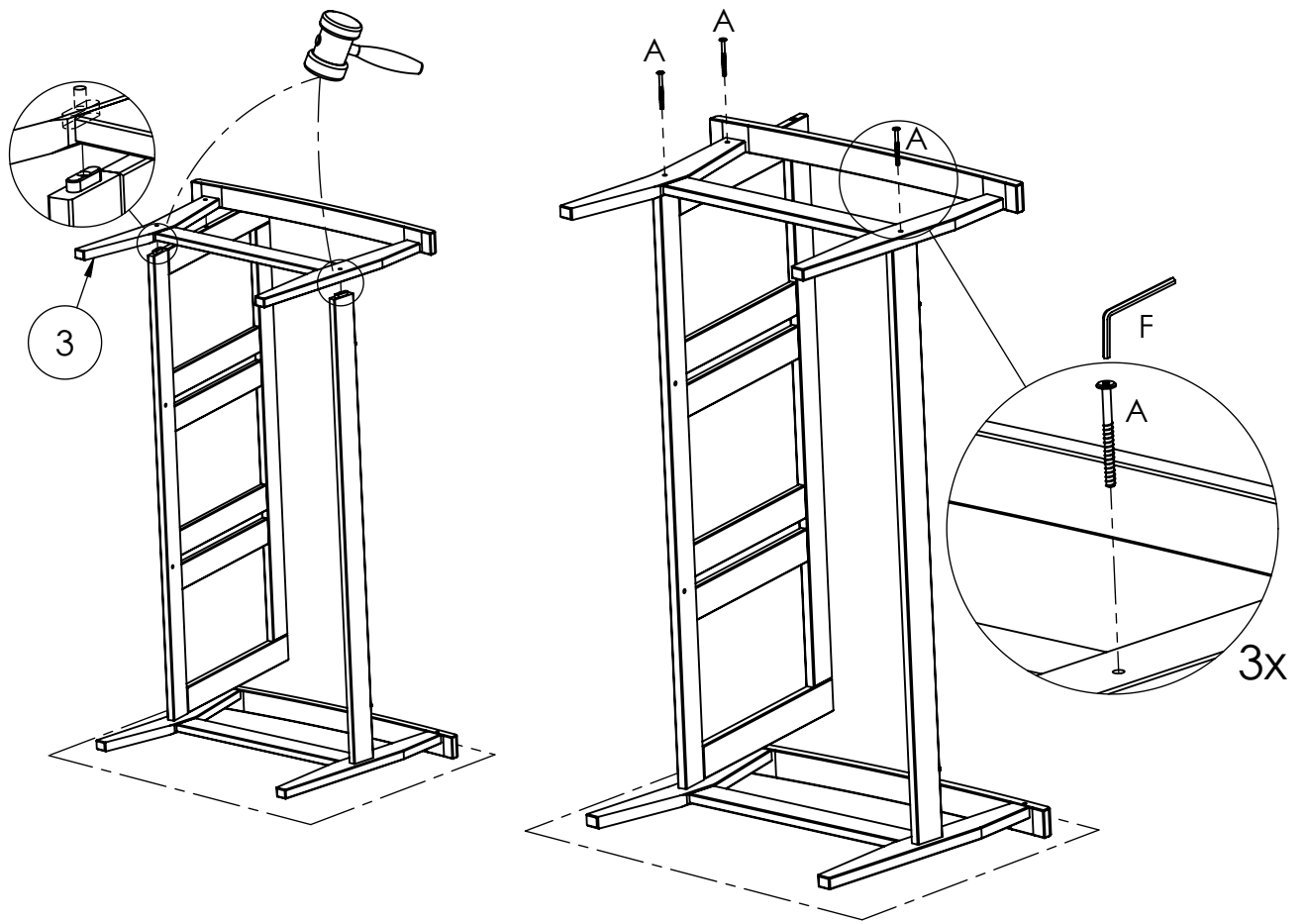
1°



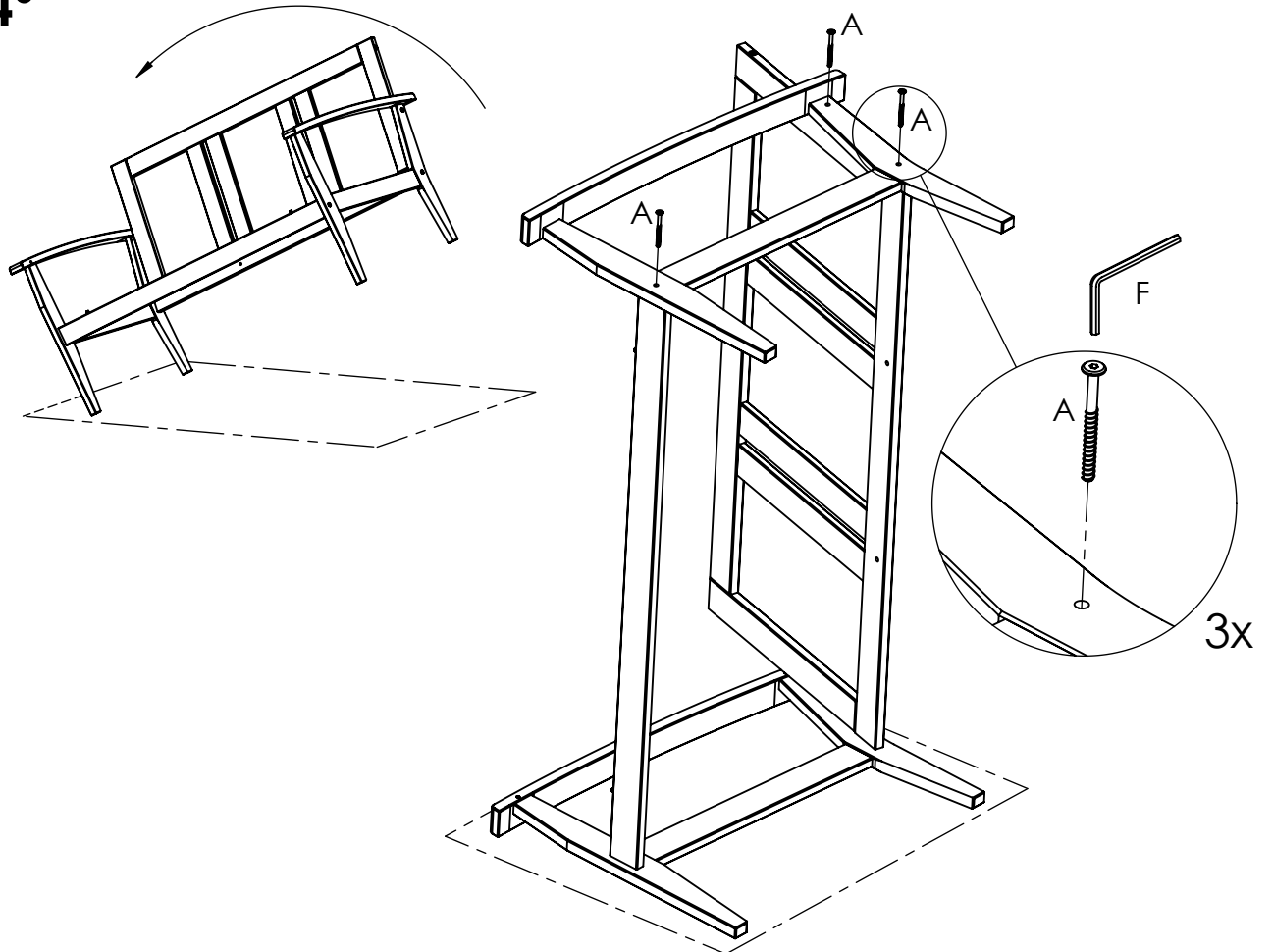
2°



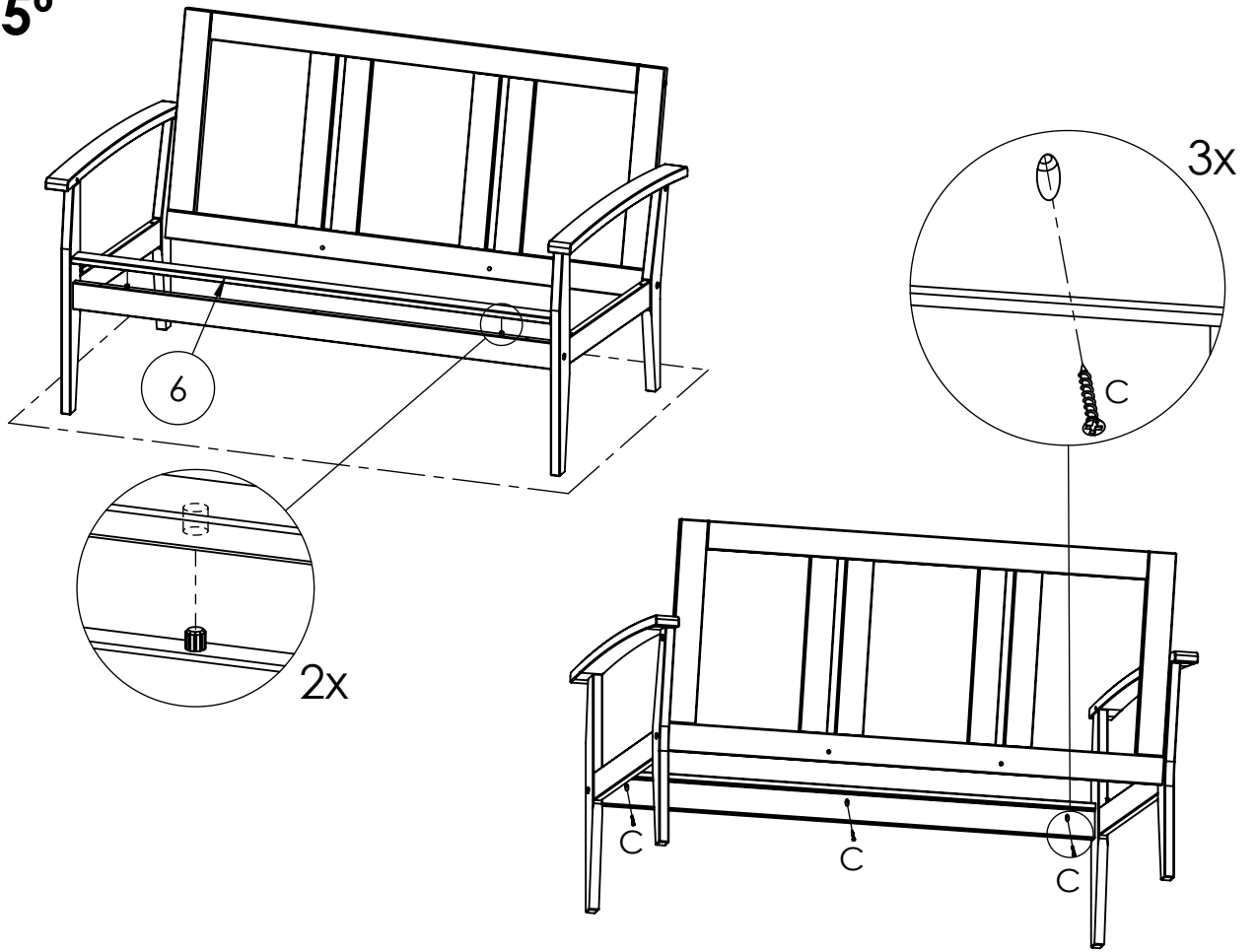
3°



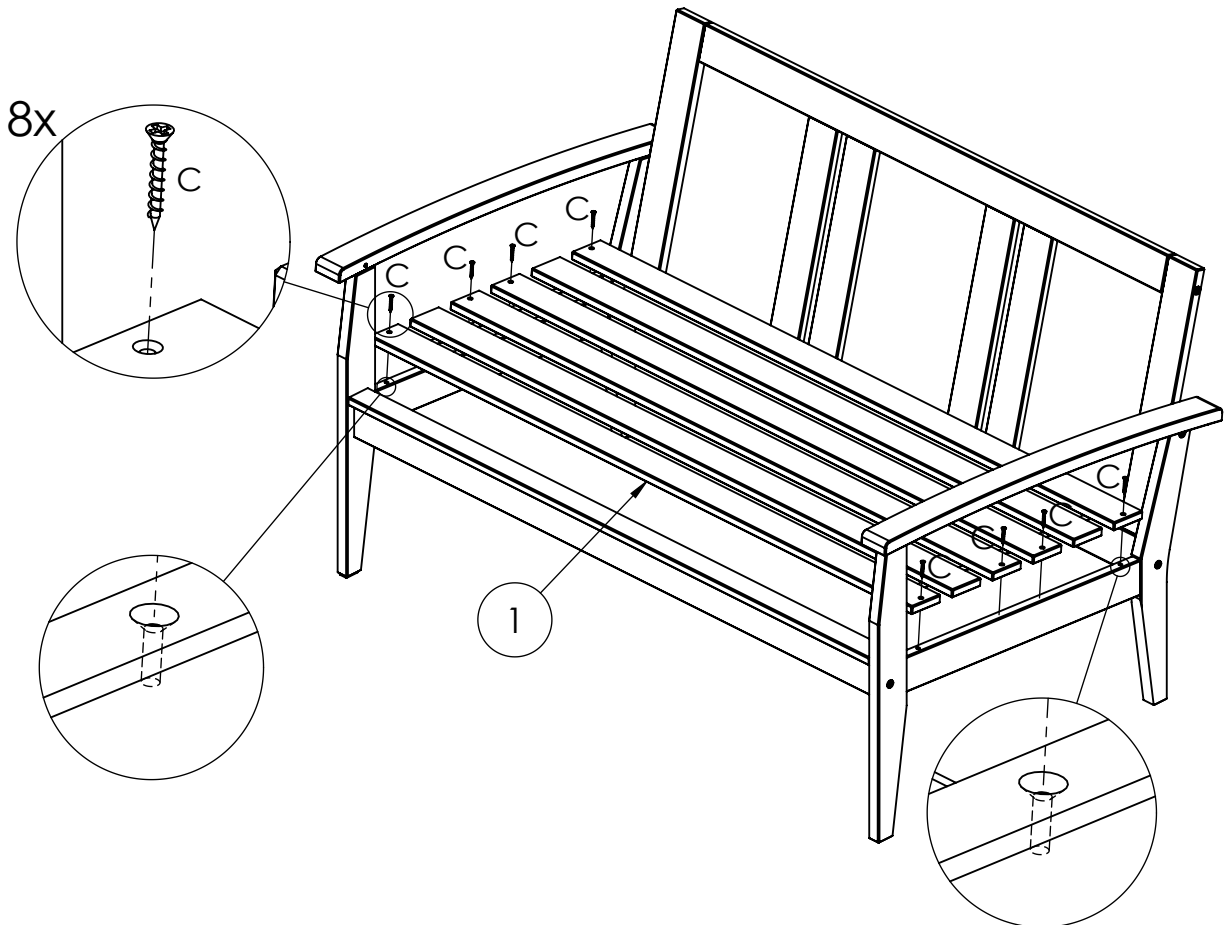
4°



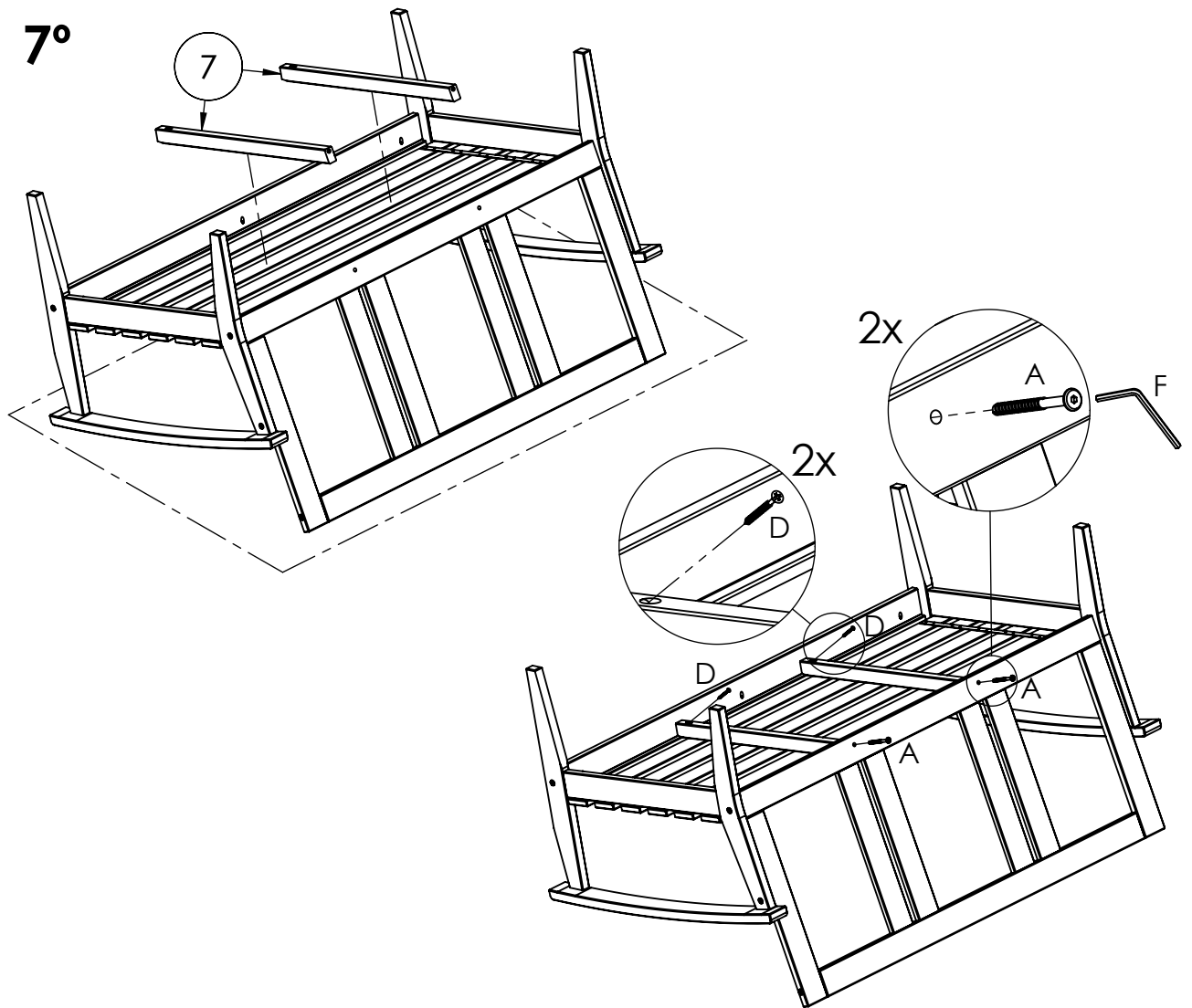
5°



6°



7°



8° (Opcional/Optional)

* Utilize o feltro (E) se o piso não estiver nivelado / Use the felt (E) if the floor is not level.

