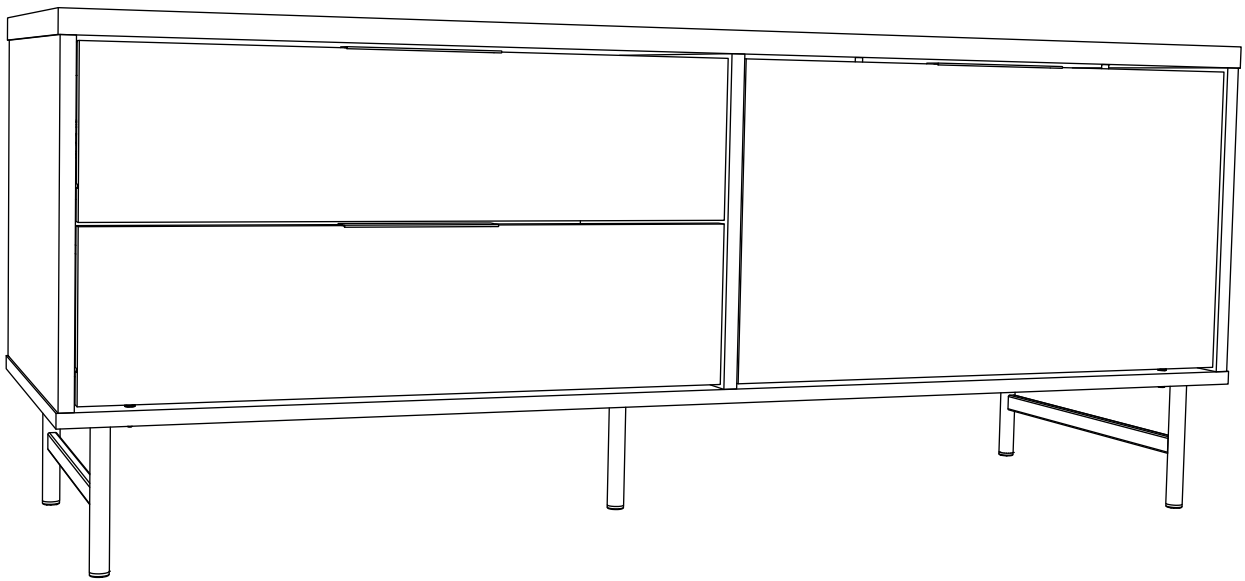


MANUAL DE MONTAGEM

ASSEMBLY INSTRUCTIONS

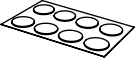



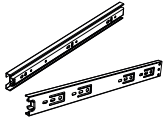
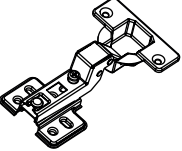



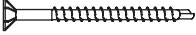


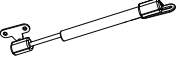


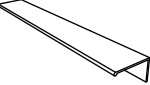
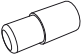
INSTRUCCIONES DE MONTAJE

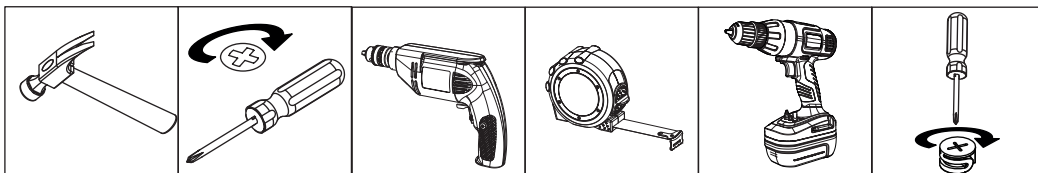
NOTICE DE MONTAGE



COD: 227200

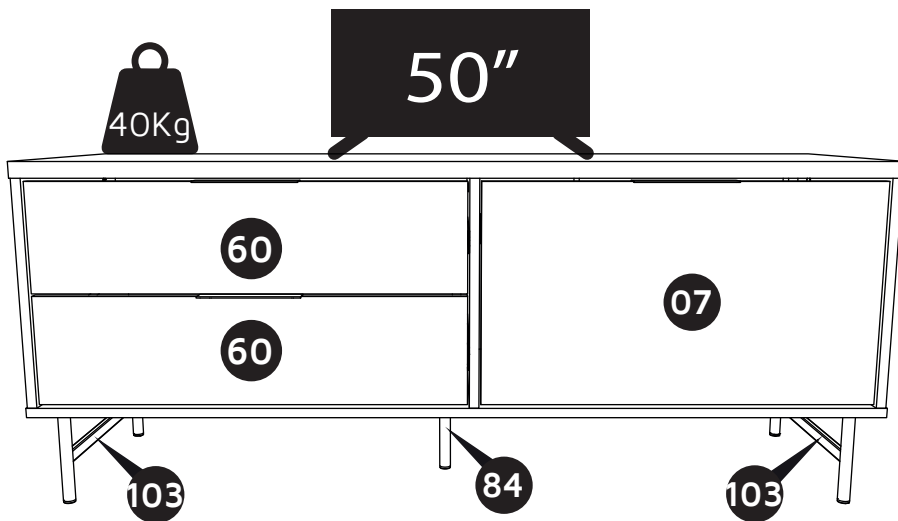
REV. 01 - 29/06/23

<p>A ADESIVO STICKER ADHESIVO AUTOCOLLANT (15X)</p> 	<p>B COD. 10063 (18X)</p> 	<p>C COD. 1668 6.0 x 30 (28X)</p> 	<p>D COD. 0342 (04X)</p> 	<p>E COD. 2661 (02X)</p> 
<p>F COD. 8903 (02X)</p> 	<p>G COD. 0599 (18X)</p> 	<p>H COD. 1533 4.0 x 14 (22X)</p> 	<p>I COD. 7519 4.5 x 16 (16X)</p> 	<p>J COD. 0715 4.5 x 50 (04X)</p> 
<p>K COD.13518 (16X)</p> 	<p>L COD. 3187 M4 x 20 (16X)</p> 	<p>M COD. 10084 (01X)</p> 	<p>N PONTEIRA PLÁSTICA PLASTIC STOPPER ALMOHADILLA PLÁSTICO BOUCHON PLASTIQUE (05X)</p> 	<p>O COD. 0357 8.0 x 8.0 (28X)</p> 
<p>P PUXADOR DOOR HANDLE MANIJA POIGNÉE (03X)</p> 	<p>Q SUPORTE PRATELEIRA/ BATENTE SHELF BRACKET/ BATTEN SOPORTE DE ESTANTE/ LISTÓN REGALHALTERUNG/ LATTE (02X)</p> 			



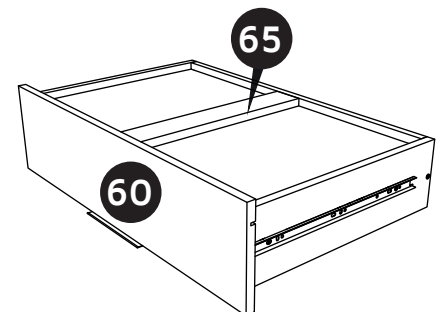
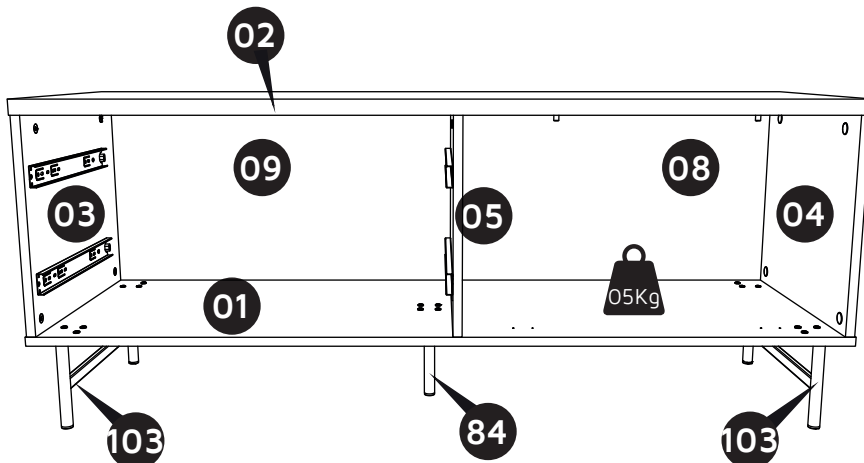
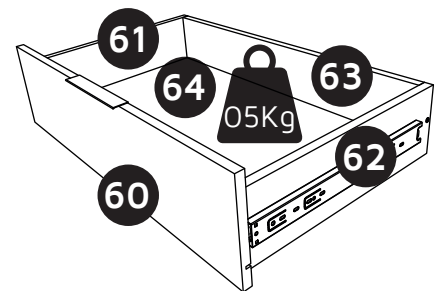
DESCRIÇÃO/DESCRIPTION/DESCRIPCIÓN/DESCRIPTION


CÓD:227200						
PEÇA PART PIEZA PIÈCE	QUANTIDADE QUANTITY CANTIDAD QUANTITÉ	DESCRIÇÃO	DESCRIPTION	DESCRIPCIÓN	DESCRIPTION	CAIXA BOX CAJA BOÎTE
01	01	BASE	BASE	BASE	BASE	01
02	01	TAMPO	TOP PANEL	PANEL SUPERIOR	PLATEAU	01
03	01	LATERAL ESQUERDA	LEFT SIDE	LATERAL IZQUIERDA	CÔTÉ GAUCHE	01
04	01	LATERAL DIREITA	RIGHT SIDE	LATERAL DERECHA	CÔTÉ DROITE	01
05	01	DIVISÓRIA ESQ.	LEFT DIVIDER	DIVISION IZQUIERDA	DIVISEUR GAUCHE	01
07	01	PORTA	DOOR	PUERTA	PORTE	01
08	01	FUNDO DIREITA	RIGHT BACKPLATE	FONDO DERECHA	FOND DROITE	01
09	01	FUNDO ESQUERDA	LEFT BACKPLATE	FONDO IZQUIERDA	FOND GAUCHE	01
60	02	FRENTE GAVETA	DRAWER FRONT	FRENTE DEL CAJÓN	FAÇADE DE TIROIR	01
61	02	LATERAL GAVETA ESQ.	RIGHT DRAWER SIDE	CAJÓN LATERAL DER.	CÔTÉ DE TIROIR	01
62	02	LATERAL GAVETA DIR.	DRAWER BACK PANEL	CAJÓN INFERIOR	DERRIÈRE	01
63	02	CONTRA FUNDO	LEFT DRAWER SIDE	CAJÓN LATERAL IZQ.	CÔTÉ DE TIROIR	01
64	02	FUNDO GAVETA	DRAWER BOTTOM	FONDO DEL CAJÓN	FOND DE TIROIR	01
65	02	TRAVESSA GAVETA	DRAWER CROSSPIECE	TRAVESAÑO CAJÓN	BARREAU	01
84	02	BASE AÇO CENTRAL	CENTER STEEL BASE	BASE ACERO CENTRAL	BASE EN ACIER	01
103	02	BASE DE AÇO	STEEL BASE	BASE DE ACERO	BASE EN ACIER	01








PA227200 - 1350MM

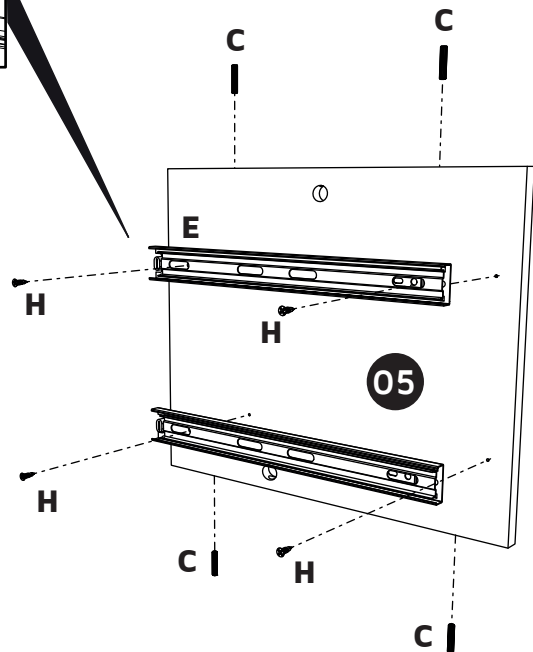
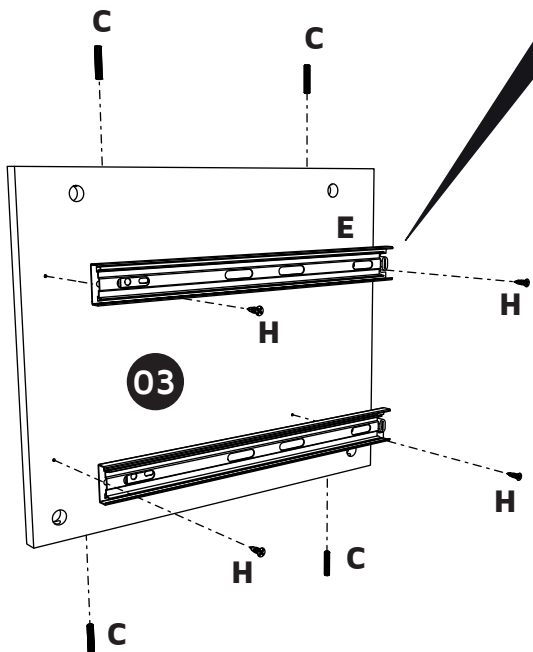
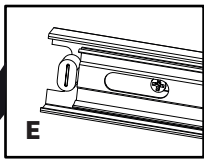
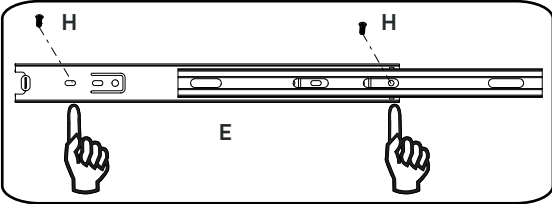
L:1350mm A:549mm P:462mm
 W:53.14in H:21.61in D:18.19in
 L:1350mm A:549mm P:462mm
 L:1350mm H:549mm P:462mm



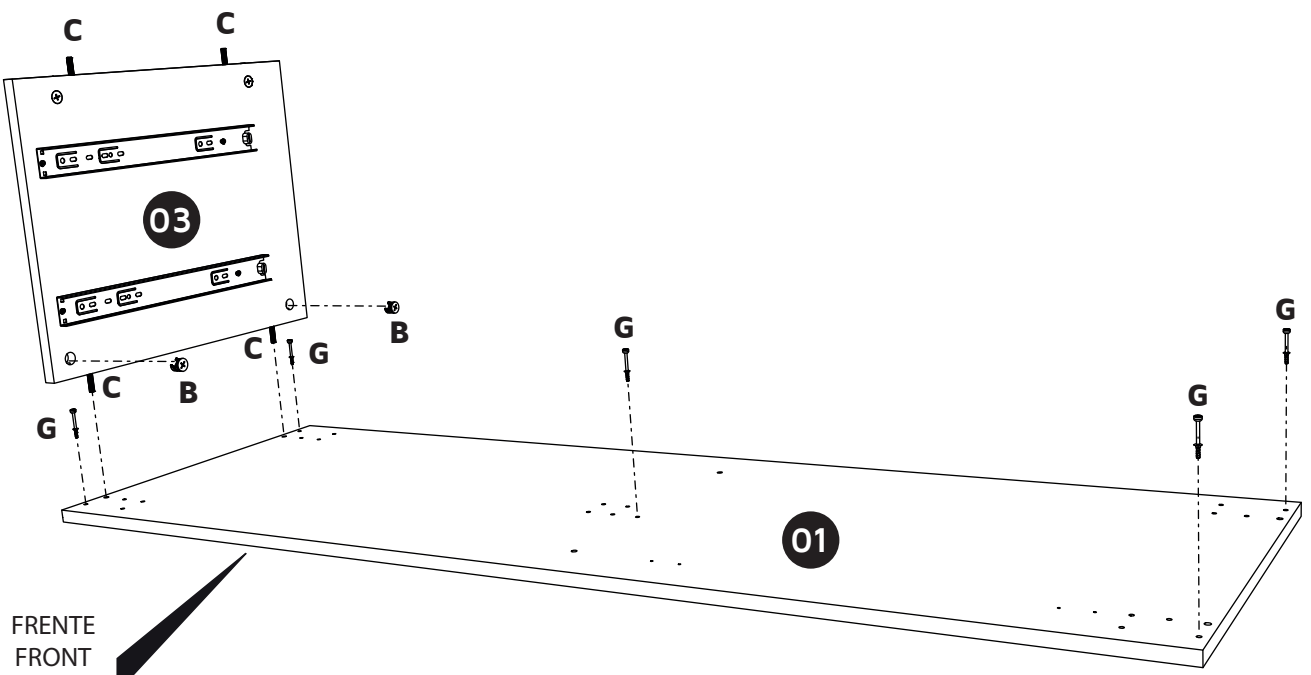
 05Kg = 11Lb
 40Kg = 88Lb

01

B COD. 10063 	C COD. 1668 	E COD. 13579 	G COD. 0599 	H COD. 1533 
---	--	---	--	--

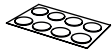






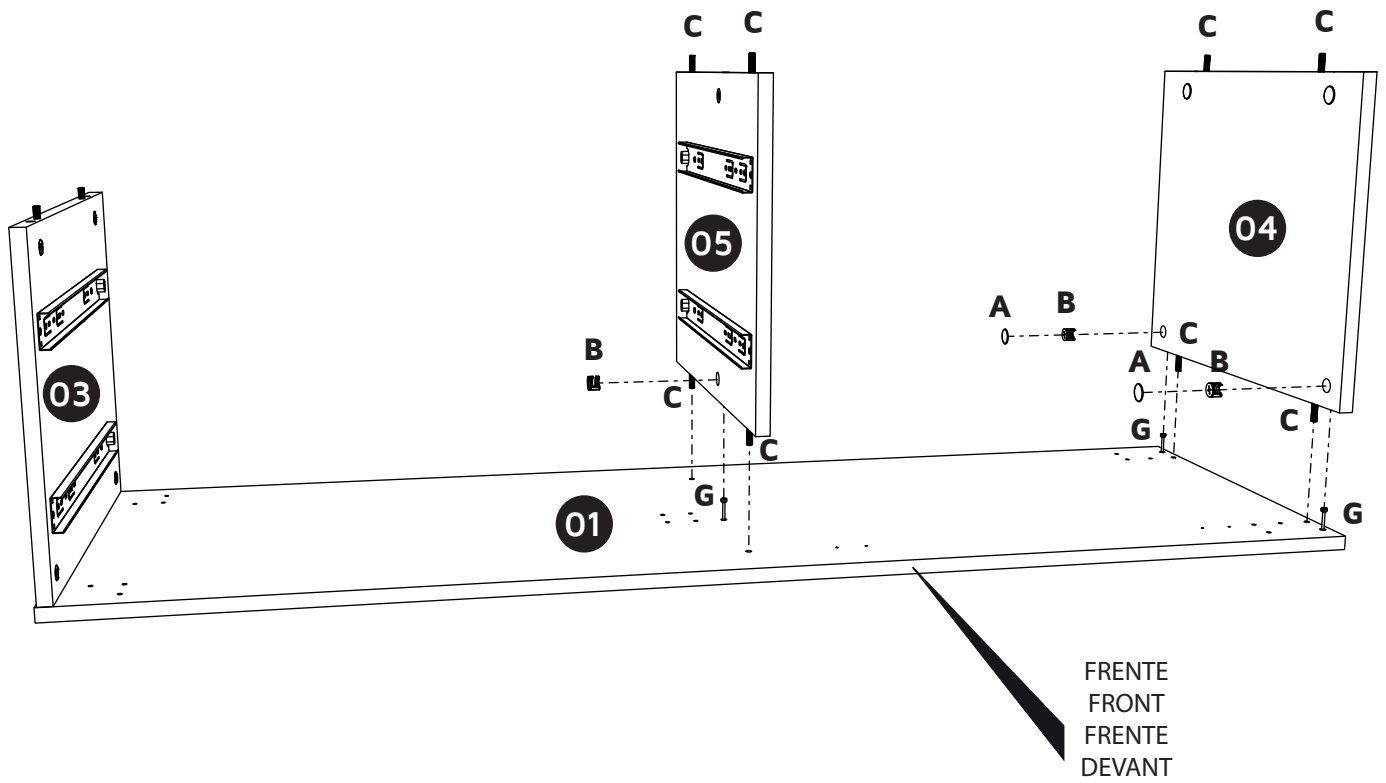
02



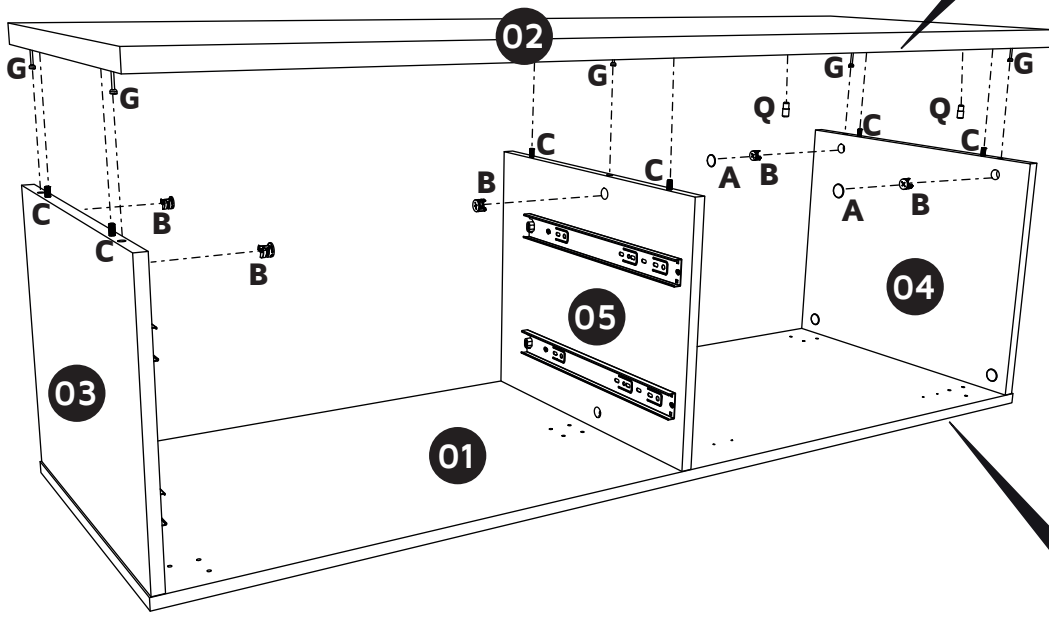
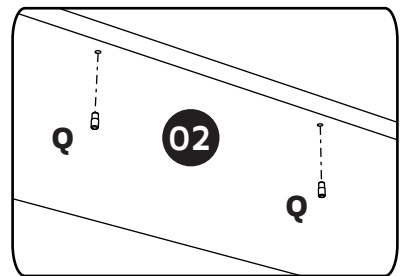
FRENTE
FRONT
FRENTE
DEVANT

03




A 	B COD. 10063 	C COD. 1668 	G COD. 0599 	Q COD. 0338 
--	---	--	--	--

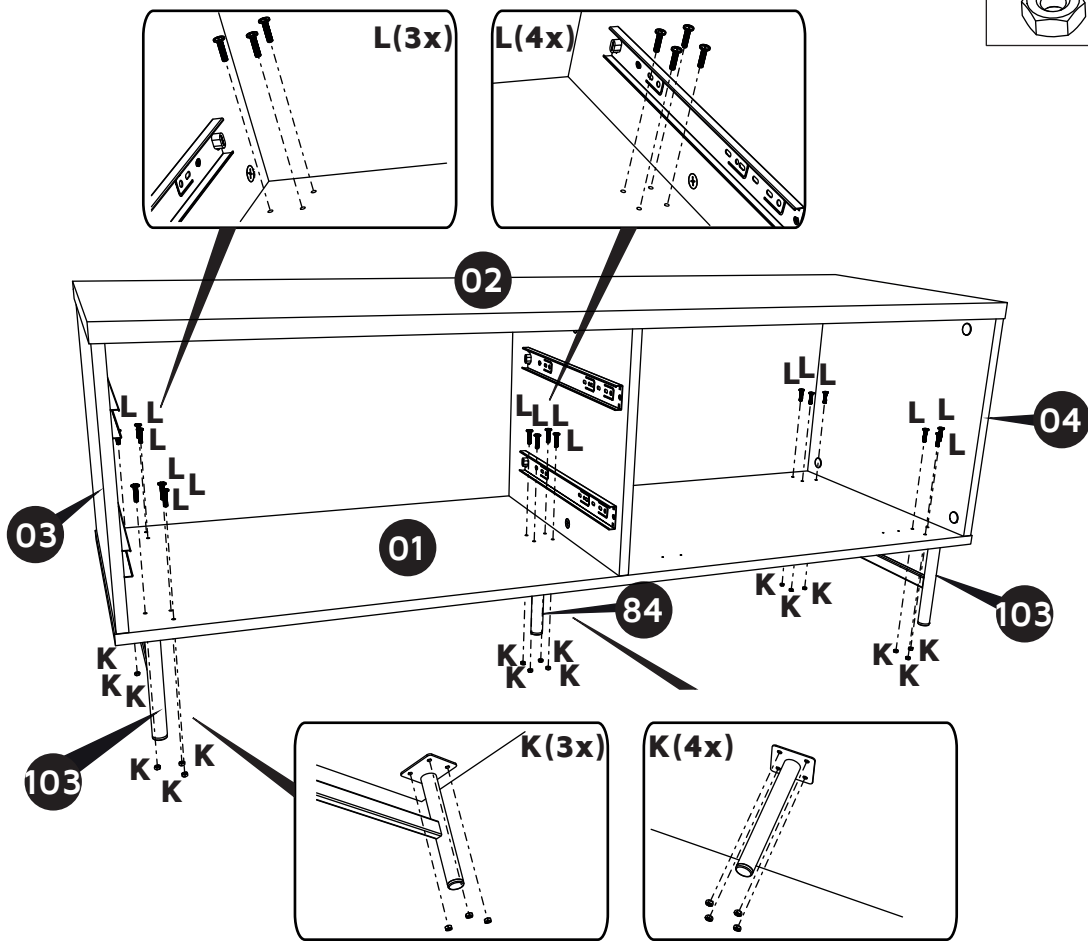


04

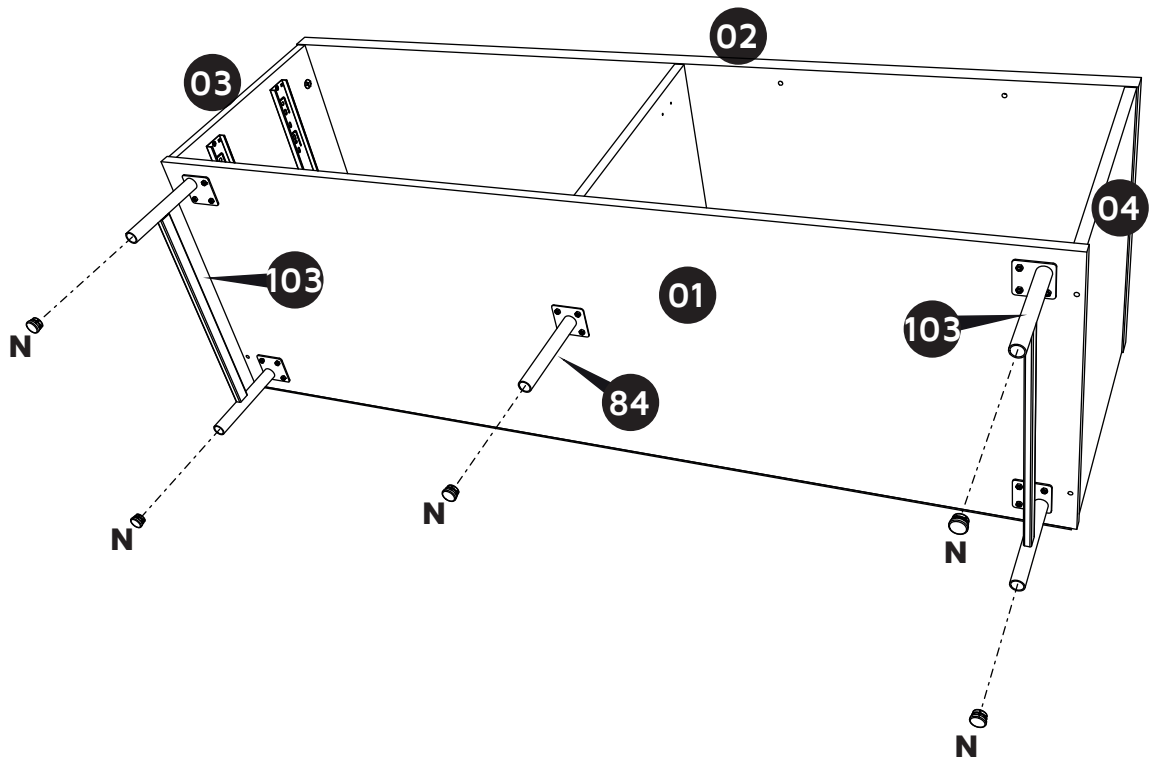


05

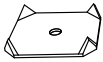



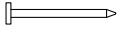

K COD. 13518	L COD. 3187	N COD. 3187
		

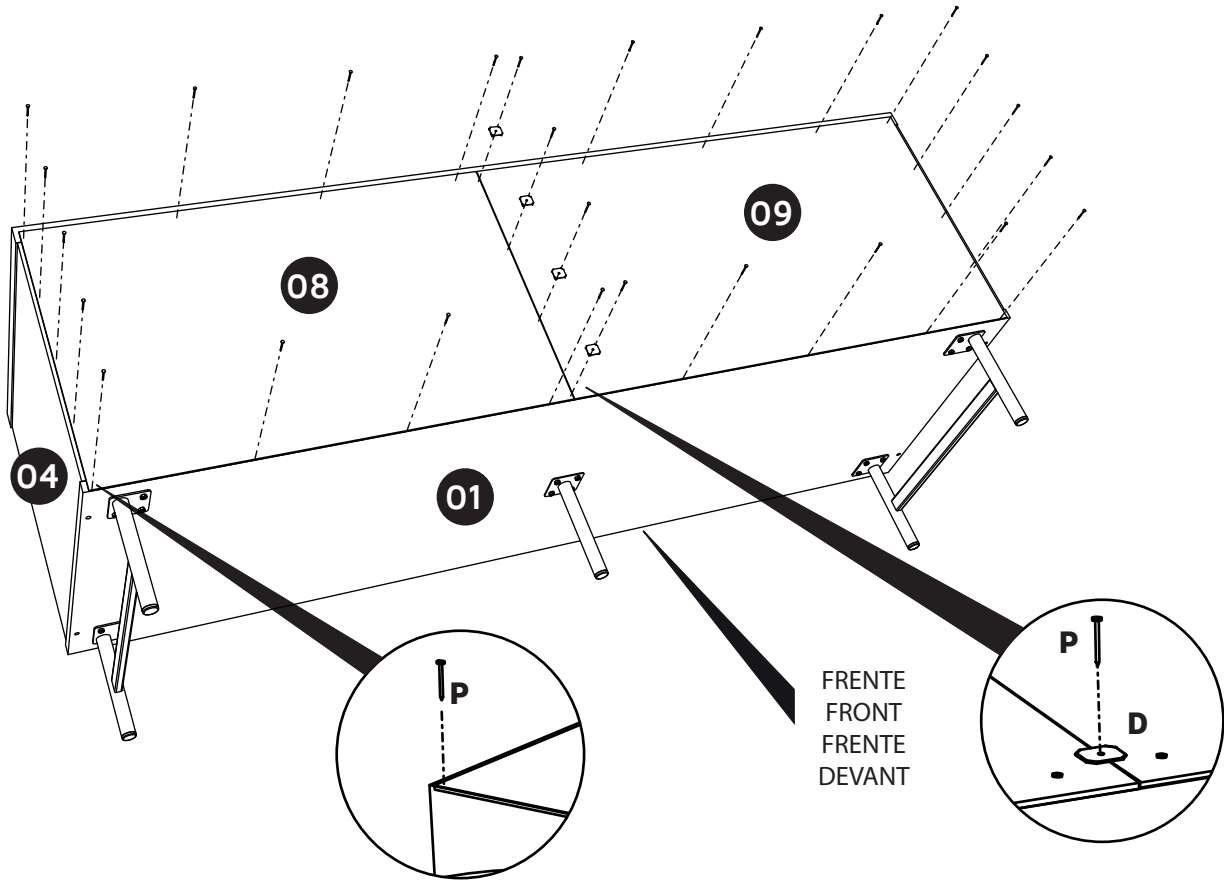


06

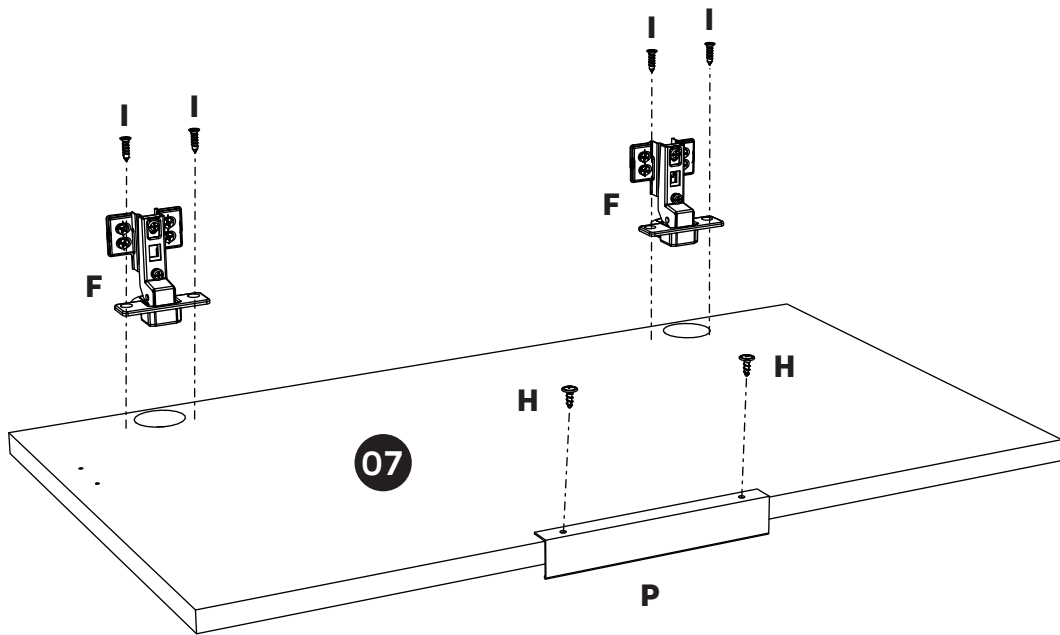


07

D COD. 0342 	F COD. 8903 	H COD. 1533 	I COD. 7519 	O COD. 0357 	P 
--	--	--	--	--	---

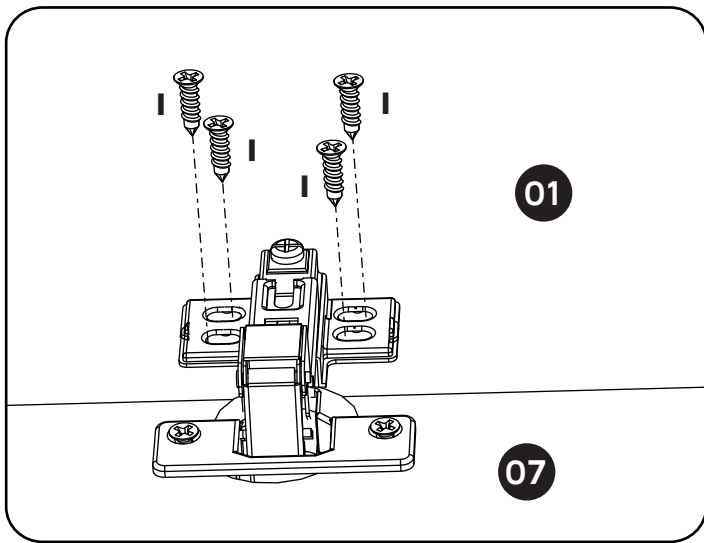
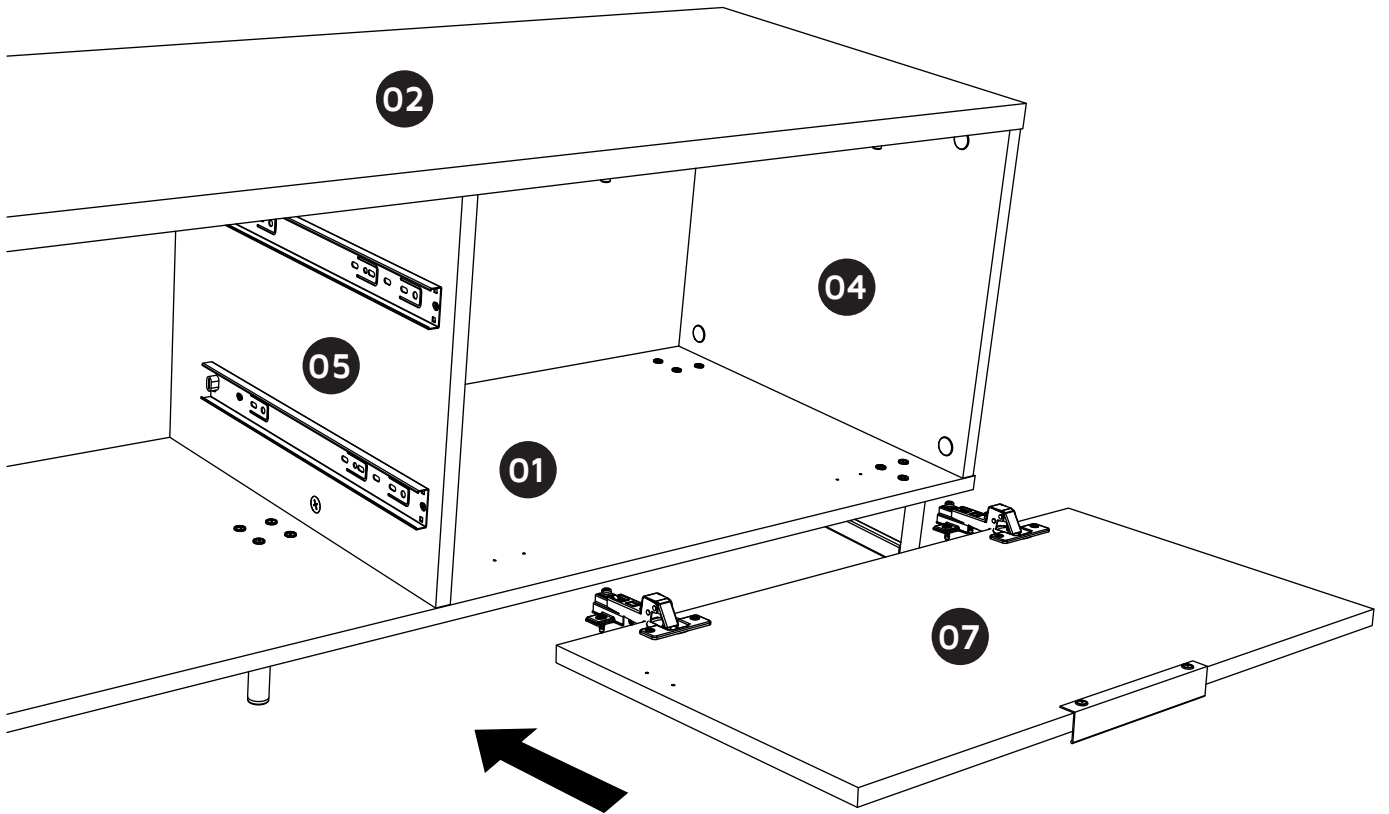


08

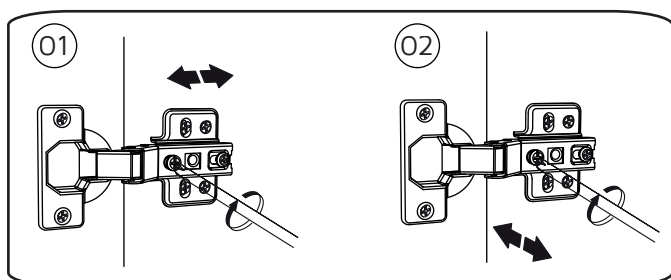


09

F COD. 8903	I COD. 7519
-----------------------	-----------------------



AJUSTE DAS DOBRADIÇAS
HINGE ADJUSTMENT
AJUSTE DE LAS BISAGRAS
RÉGLAGE DES CHARNIÈRES

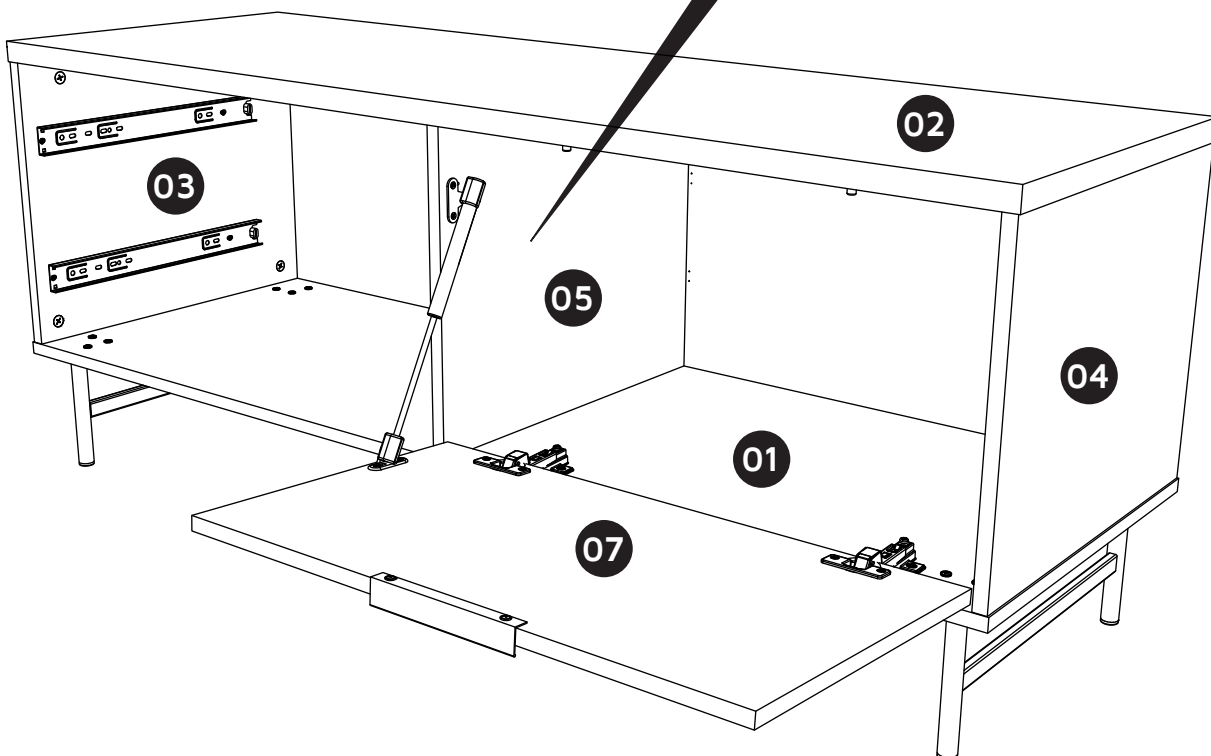
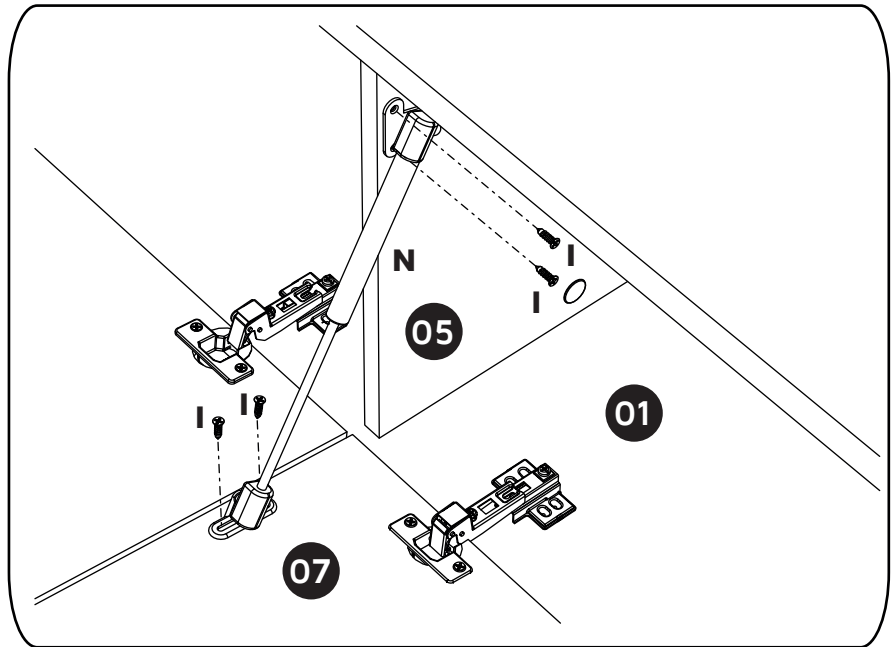




10

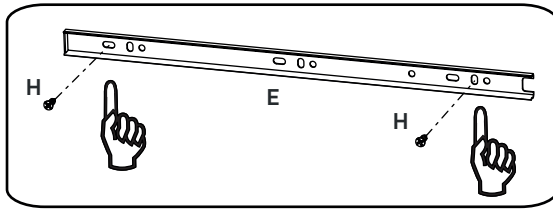


Atenção
Attention
Atención
Attention

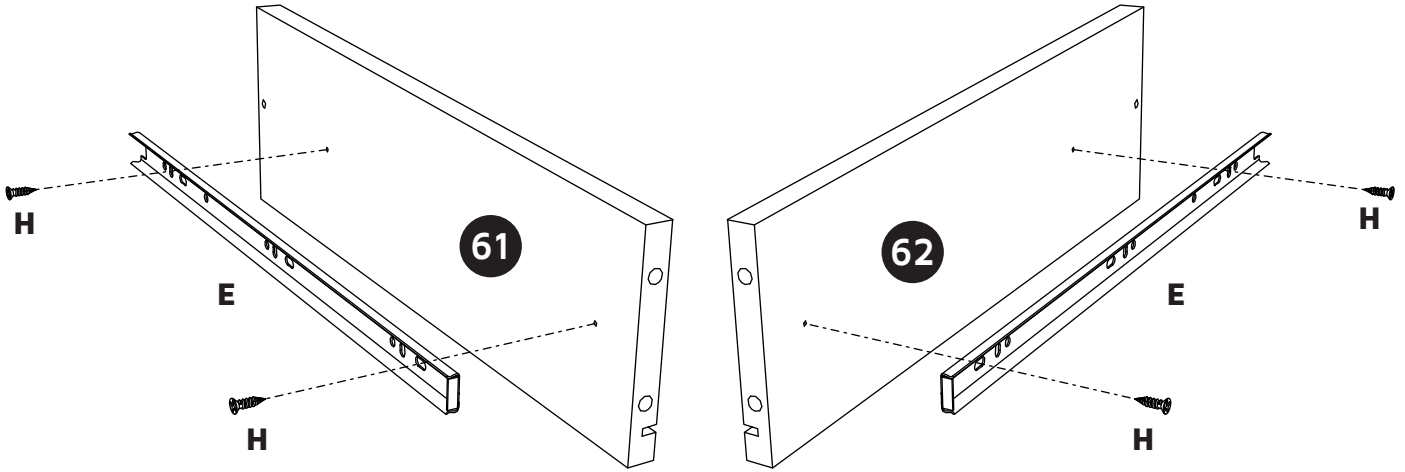
I COD. 7519	N COD. 10084
-----------------------	------------------------



11

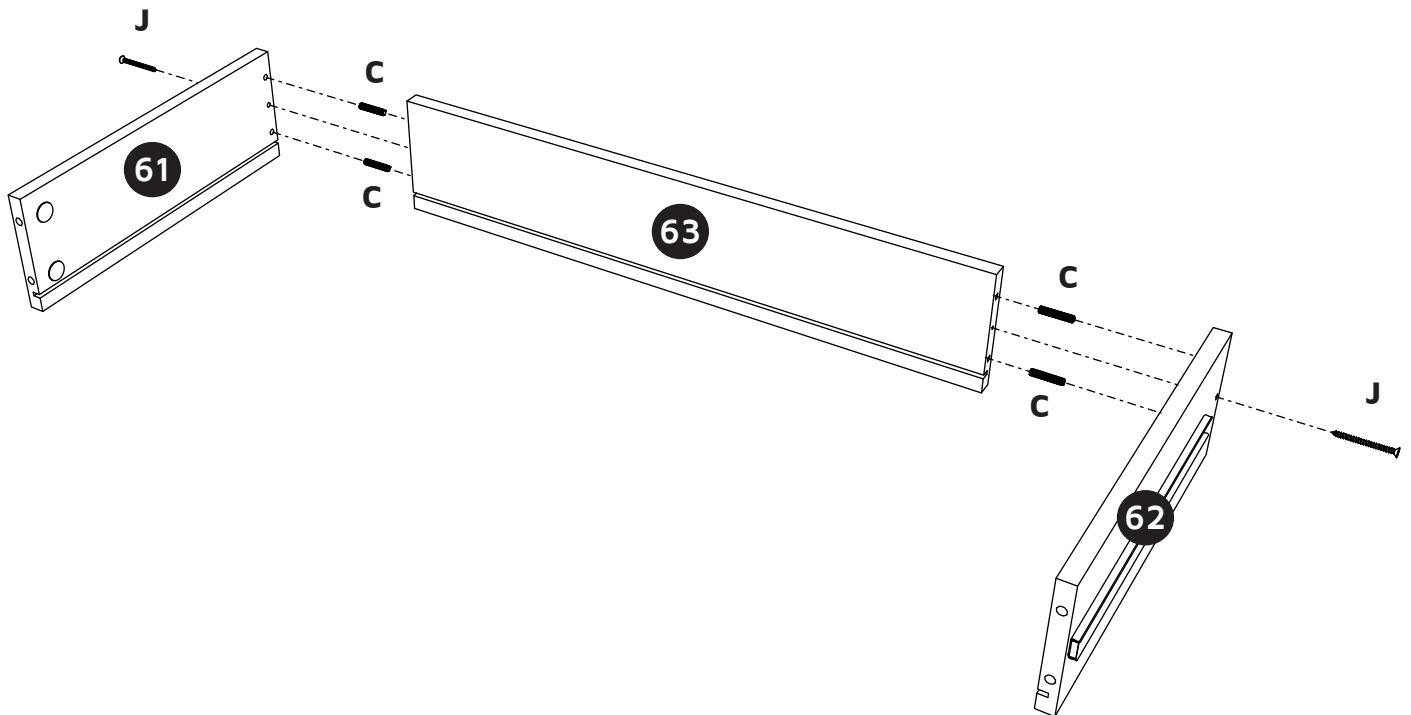


C COD. 1668	E COD. 13579	H COD. 1533	J COD. 0715





(2x)

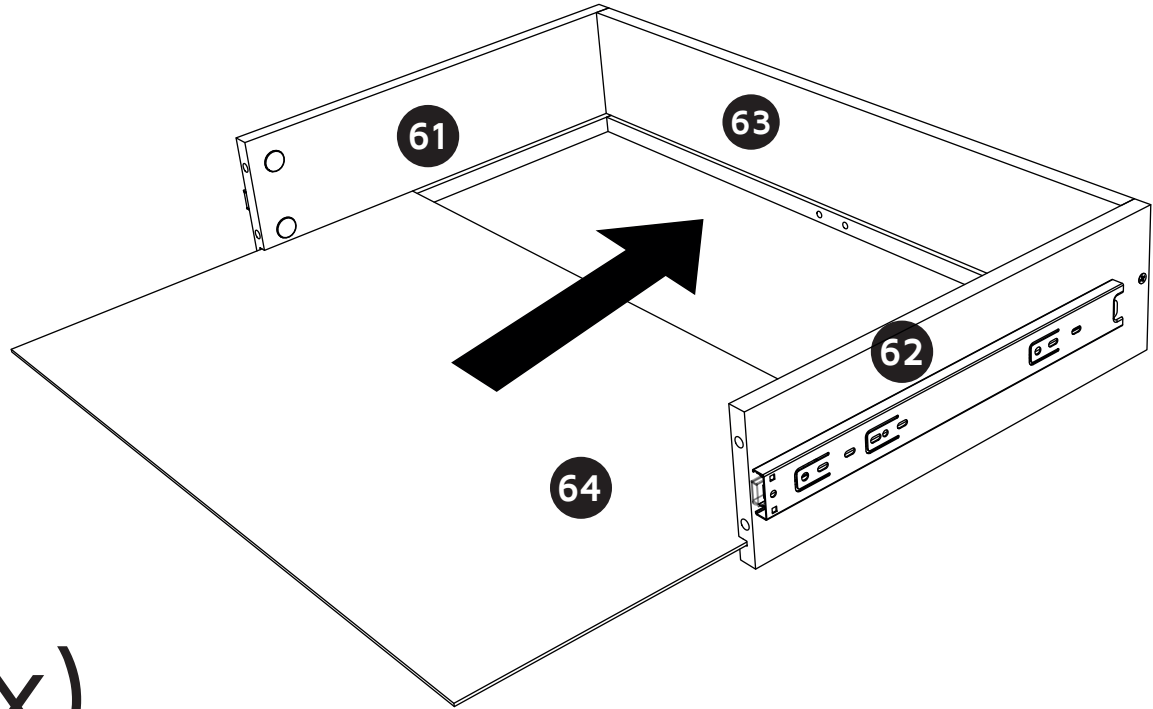
12



(2x)

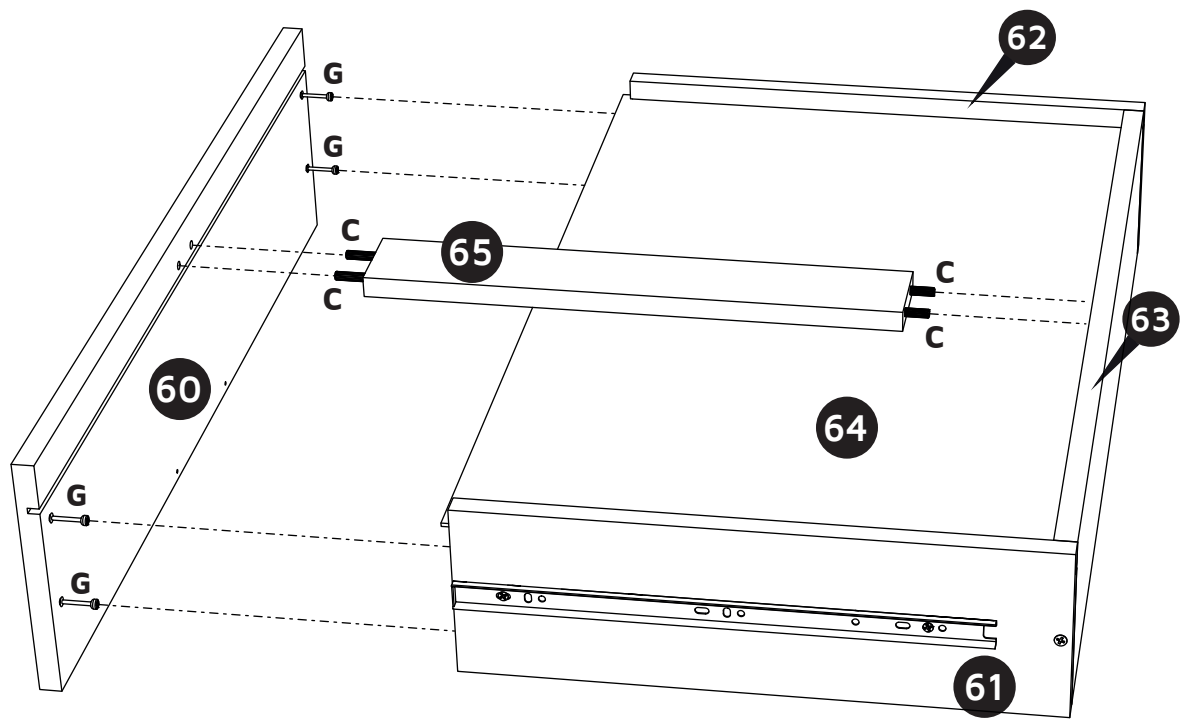
13

C COD. 1668	G COD. 0599
	



(2x)

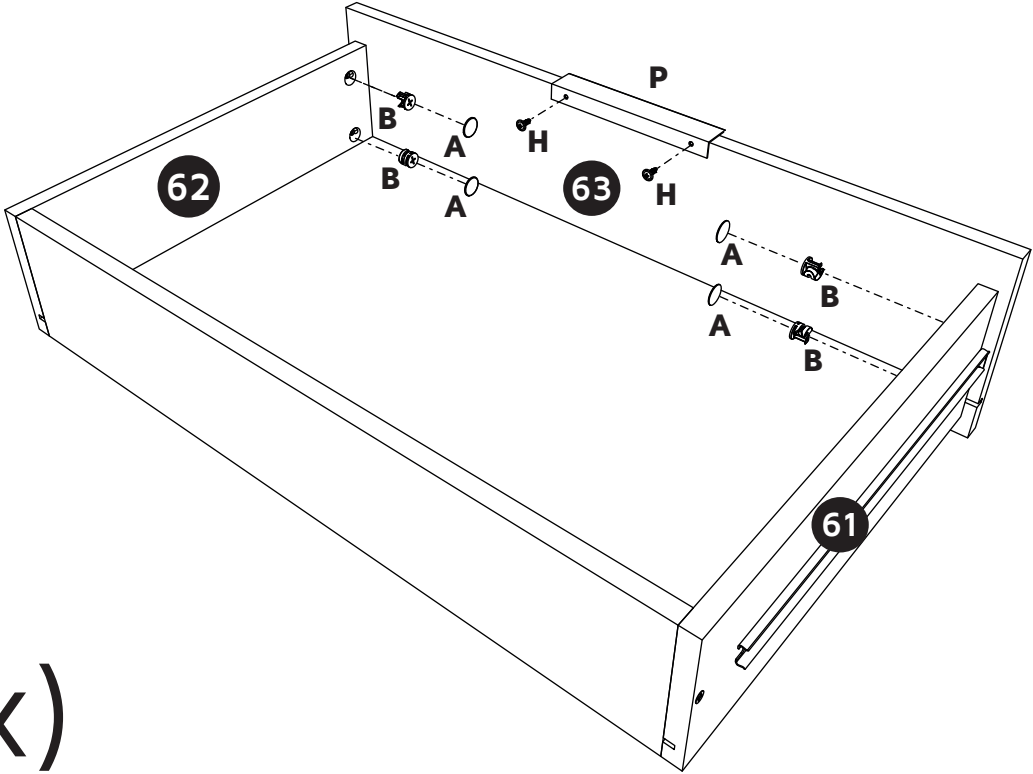
14



(2x)

15

A 	B COD. 10063 	H COD. 1533 	P
--------------	----------------------------	---------------------------	--------------



(2x)

16

