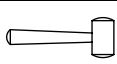
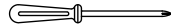


Ferramentas necessárias (não fornecidas) / Needed Tools (not provided)



Martelo
Hammer



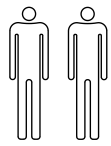
Chave de Fenda Cruzada
Phillips Screwdriver



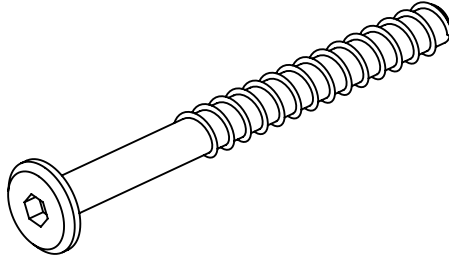
Chave de Boca
Wrench



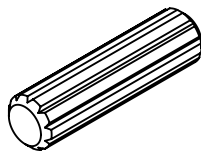
Parafusadeira Elétrica
Electric Screwdriver



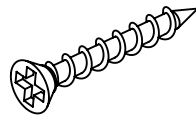
A



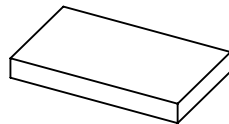
B



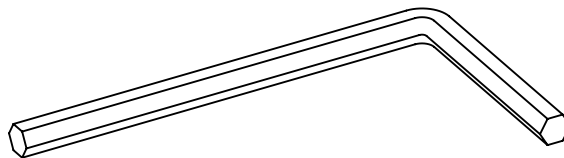
C



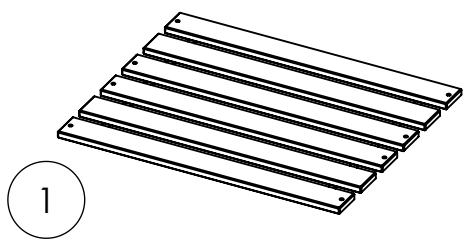
D



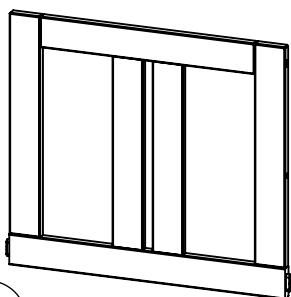
E



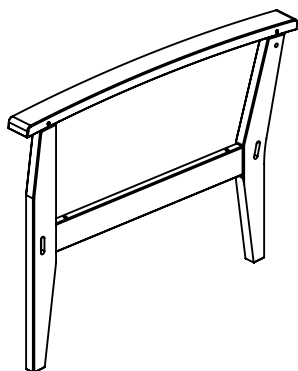
A	Ø7x70mm	703.008.004	06
B	Ø8x30mm	708.006.005	02
C	Ø4x30mm	703.017.007	10
D	25x15mm	709.005.013	03
E	65x35mm	709.003.003	01



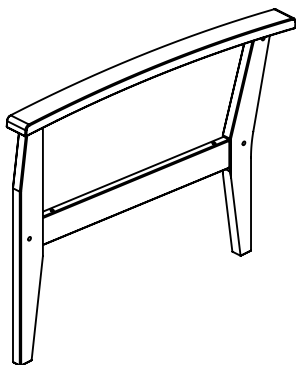
1



2



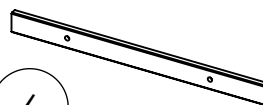
3



4



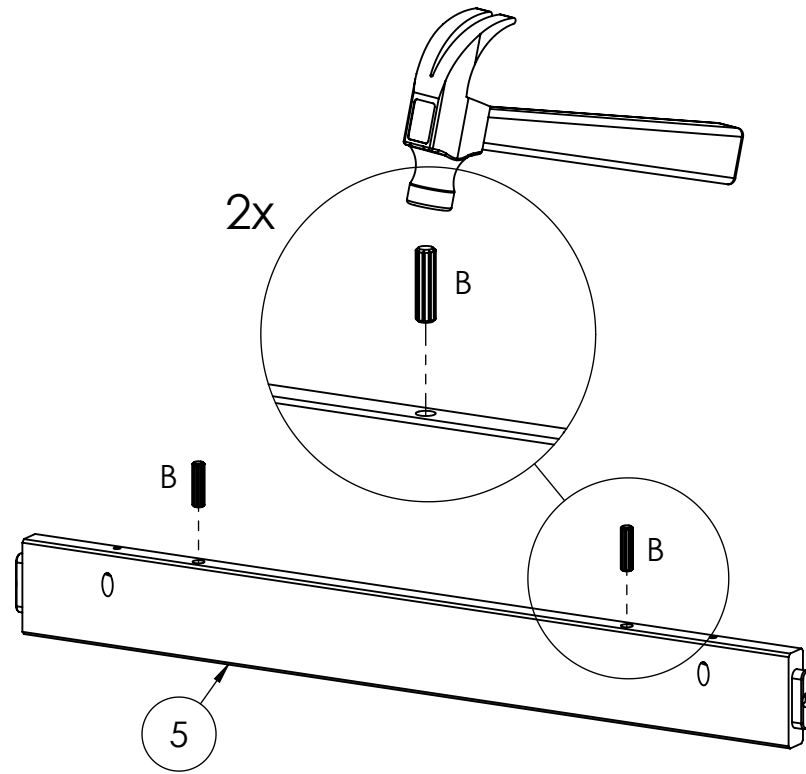
5



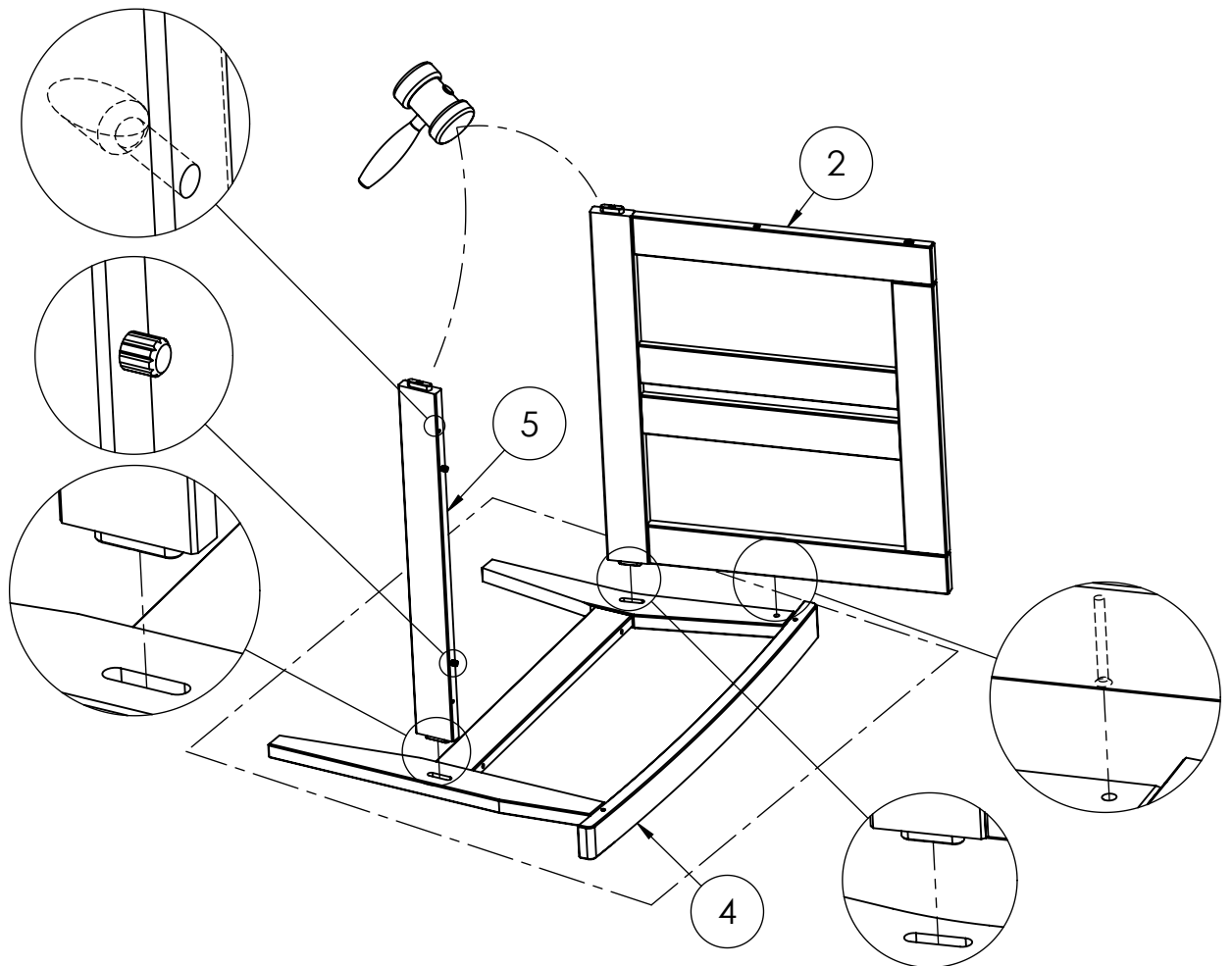
6

1	Assento Seat	01
2	Encosto Backrest	01
3	Lateral direita Right side	01
4	Lateral esquerda Left side	01
5	Travessa frontal inferior Bottom front batten	01
6	Travessa frontal sup. Top front batten	01

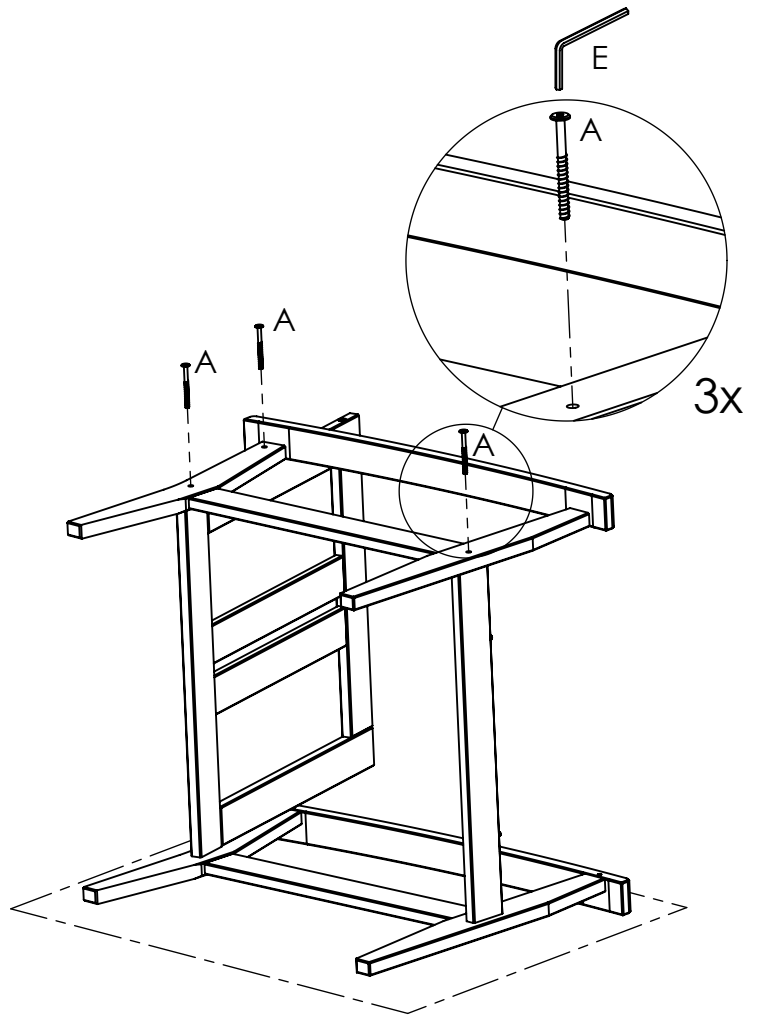
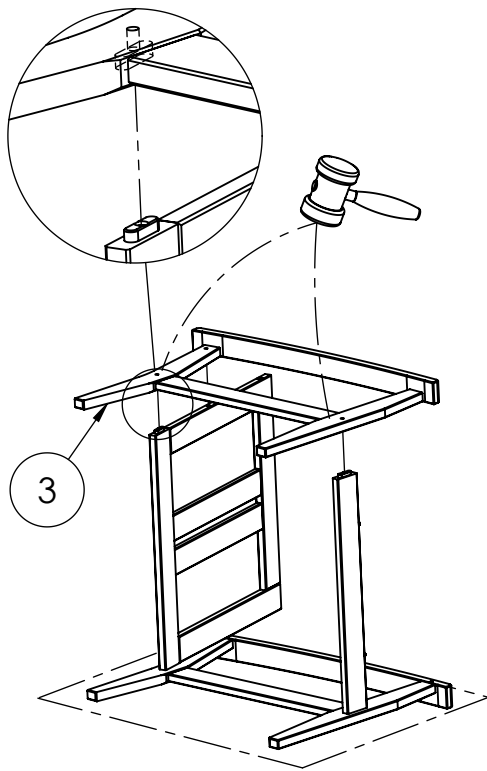
1°



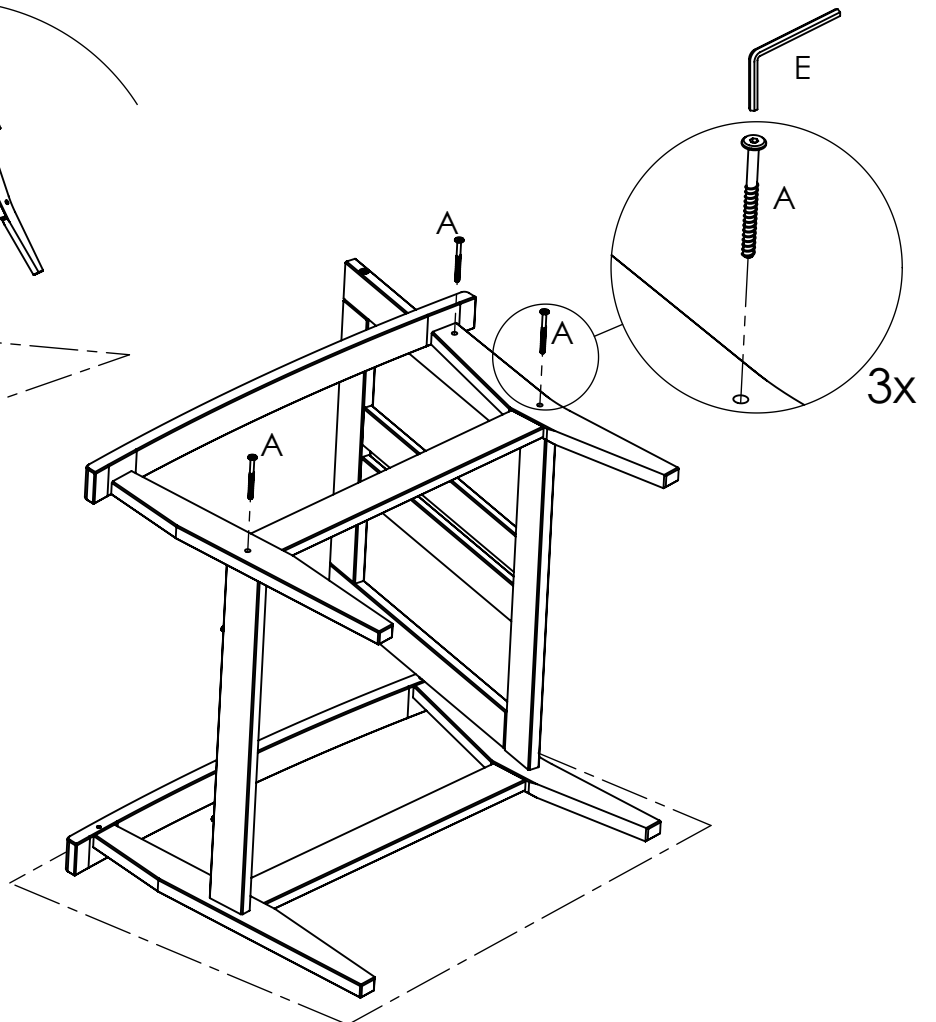
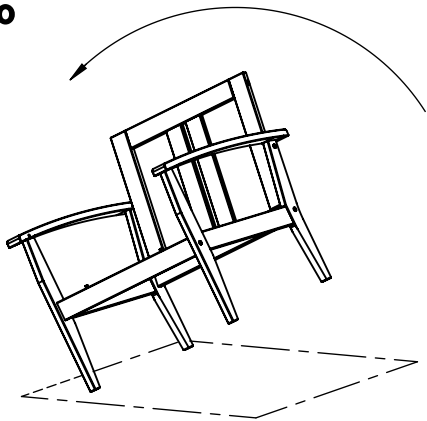
2°



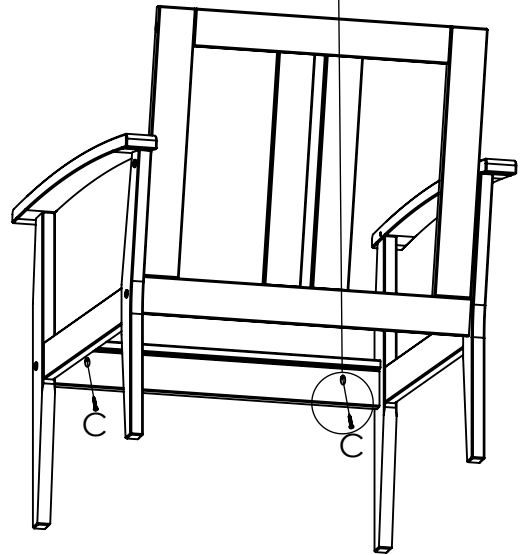
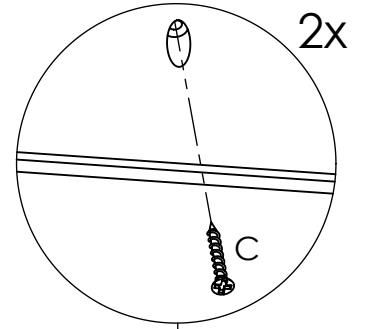
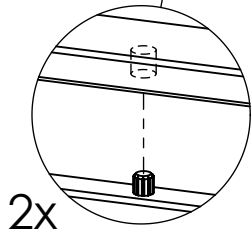
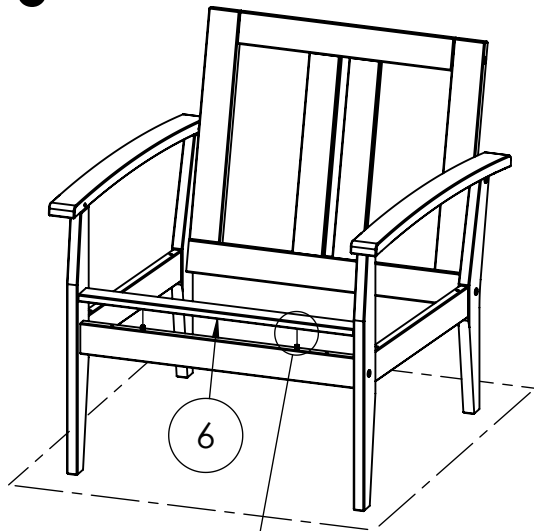
3°



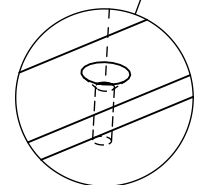
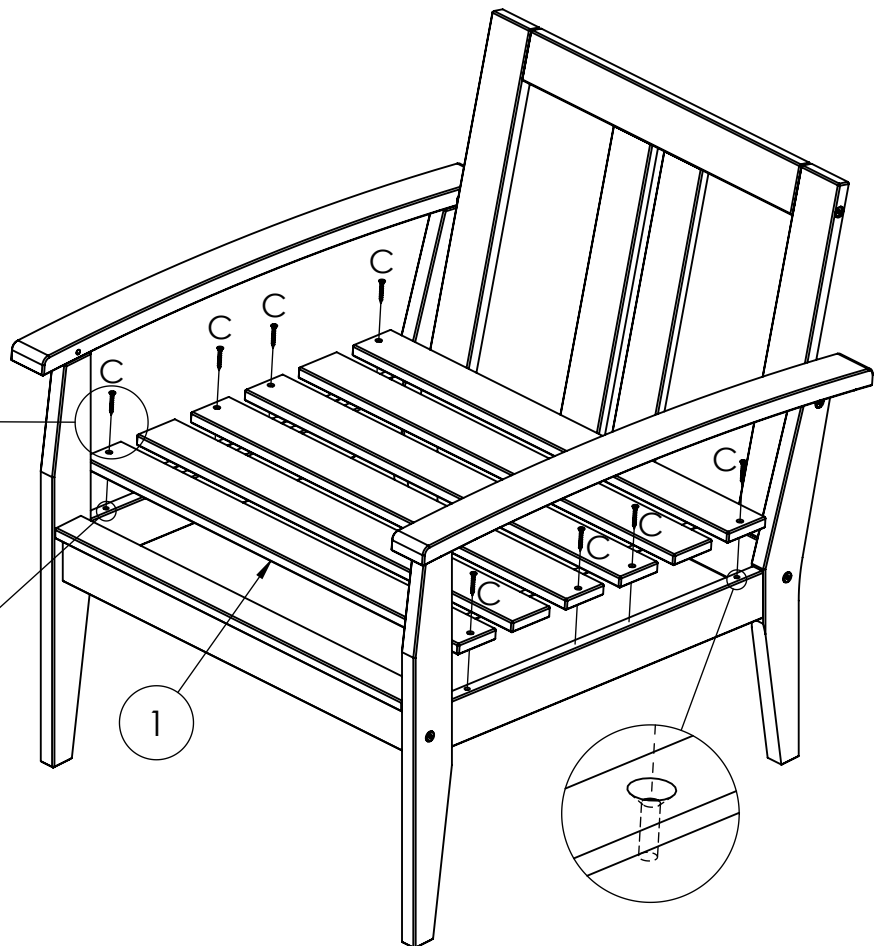
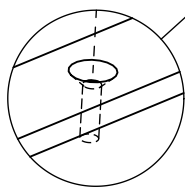
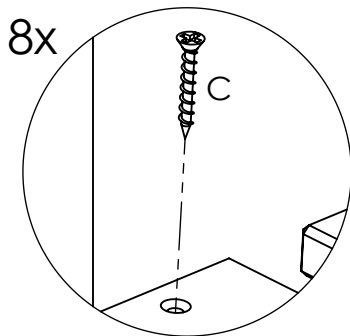
4°



5°



6°



7° (Opcional/Optional)

* Utilize o feltro (D) se o piso não estiver nivelado / Use the felt (D) if the floor is not level.

