

**Guarda Roupa
3 Portas**

Se seu produto chegou com algum defeito você tem 7 dias para solicitar a troca. Você vai precisar:

- 1 Ter em mãos as fotos das peças com defeito; descrição; código (como está aqui no manual) e quantidade de peças com defeito.
- 2 Acesse o chat em nosso site.
- 3 Selecione o seu pedido, e depois a opção “Quero trocar um produto”.
- 4 Pronto, agora é só preencher as informações e enviar. Entraremos em contato por e-mail para te dar todas as instruções.

Dicas para prolongar a vida útil do móvel

- 1 Retire o pó com uma flanela seca, depois use um pano macio, levemente umedecido com água. Pode utilizar detergente neutro ou sabão neutro.
- 2 Reaperte os parafusos de tempos em tempos para garantir a estabilidade e durabilidade.
- 3 O acabamento do seu produto pode ser danificado pela falta de ventilação e excesso de calor.

Qualquer dúvida sobre os nossos produtos você pode entrar em contato pelo nosso canal de atendimento:

<https://www.madeiramadeira.com.br/central-de-ajuda>

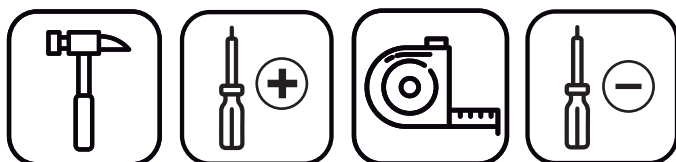
Para mais dicas amigas e inspirações de decoração acesse:

<https://www.madeiramadeira.com.br/central-de-dicas>

Siga MadeiraMadeira:



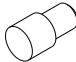


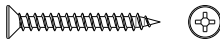


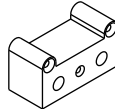



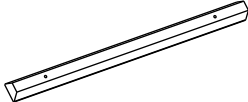
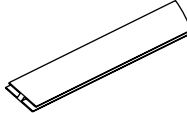
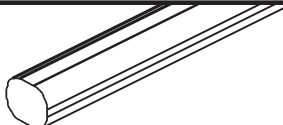
Para a montagem do produto você vai precisar de:



- ✓ Confira as peças, componentes e se possui as ferramentas necessárias para a montagem
- ✓ Para proteger seu móvel, coloque as peças sobre um tapete.
- ✓ Para realizar a montagem, é necessário 1 pessoa. Convide sua família e amigos para montar com você.

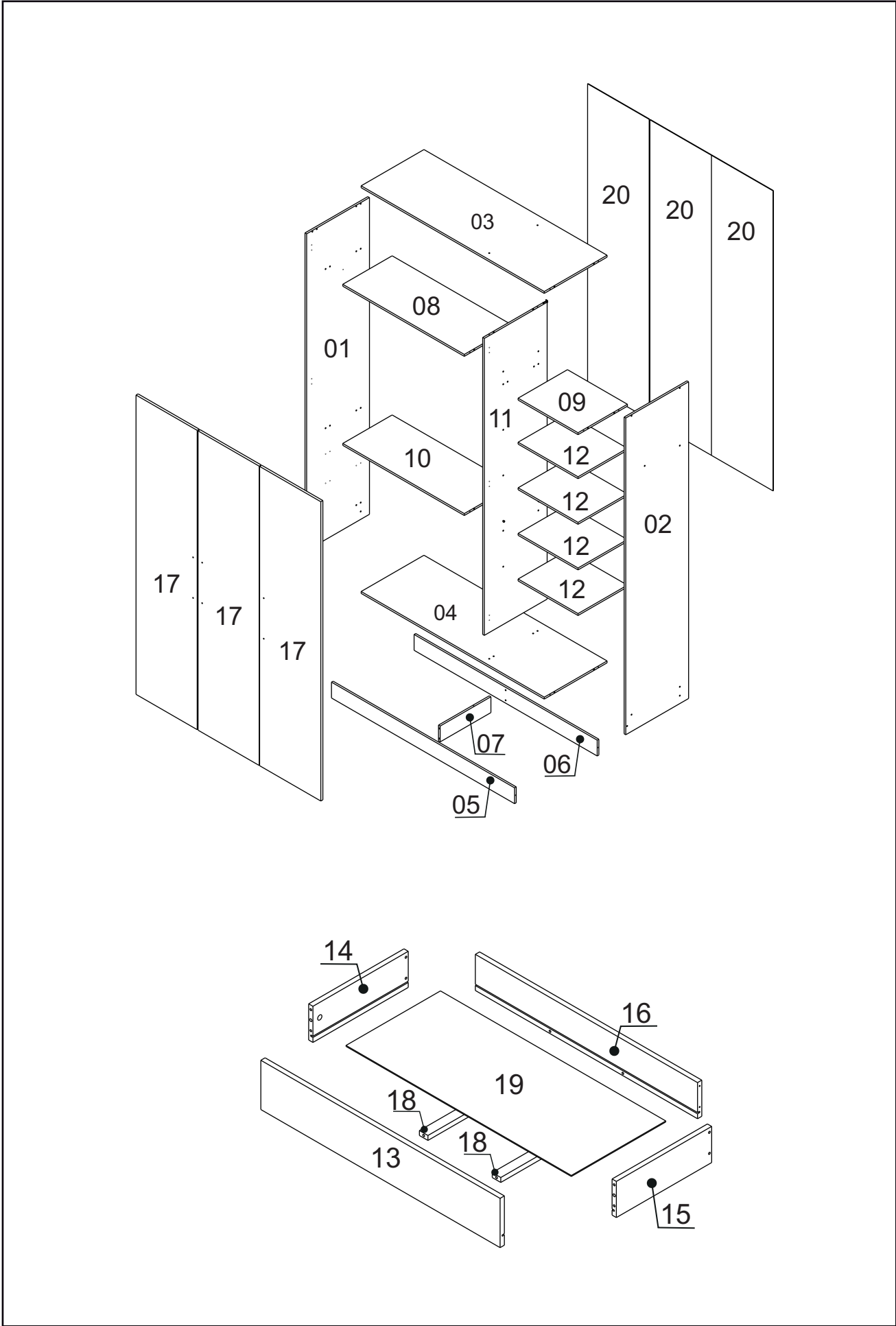
LISTA DE FERRAGENS

REF.	DESCRIÇÃO	ILUSTRAÇÃO	
A	Parafuso Minifix		04
B	Cavilha Ø6x30		44
C	Parafuso Philips 3,5x25mm c/ chata		06
D	Tambor Minifix		04
E	Prego 10x10 C/C		110
F	Sapatas		08
G	Cantoneira		02
H	Parafuso Ø3,5x14 Phillips c/chata		16

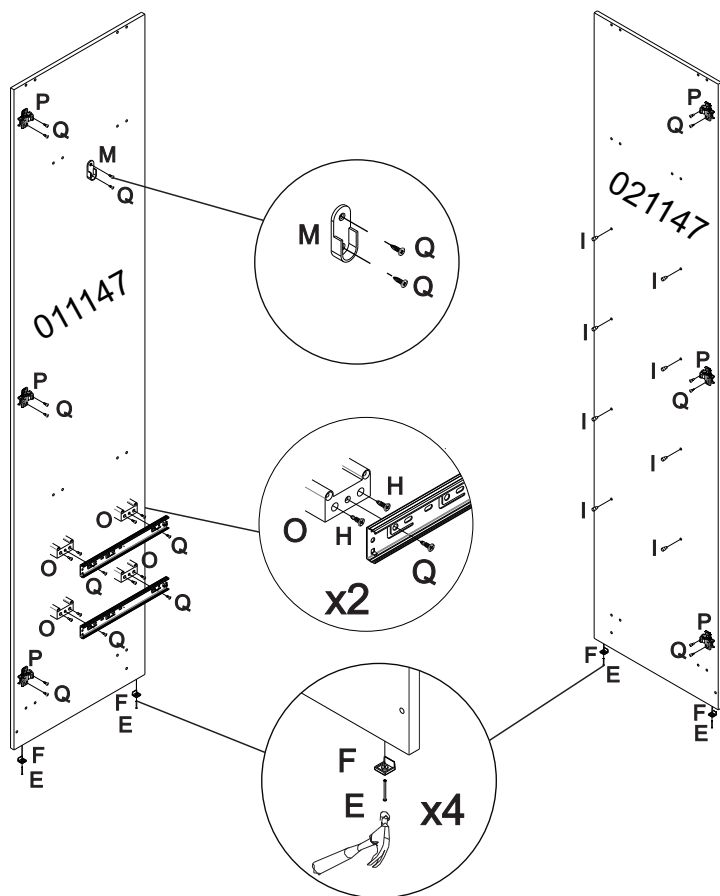
I	Suporte Prateleira		16
J	Sachê de Cola		01
K	Fixador de Fundo		21
L	Parafuso Ø4,0x40 Phillips c/chata		37
M	Suporte para Cabideiro		02
N	Adesivo		05
O	Distanciador para Corrediça		08
P	Dobradiça 35mm		09
Q	Parafuso Ø3,5x12 Phillips c/ chata		60
A3331	Corrediça		2 (Par)
A3911	Puxador		3
A3910	Perfil H 1875mm		1
A3912	Cabideiro		01

LISTA DE PEÇAS

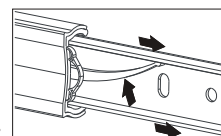
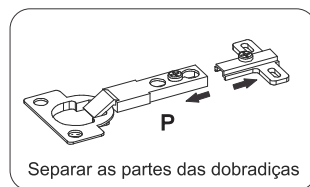
Nº PEÇA	Cód. IND.	DESCRIÇÃO	QTD.	DIMENSÕES (mm)			PESO KG
				COMP.	LARG.	ESP.	
1	01.1147	Lateral Esquerda	1	2000	458	12	8,00
2	02.1147	Lateral Direita	1	2000	458	12	8,00
3	03.1147	Tampo Superior	1	1335	458	12	5,70
4	04.1147	Tampo Inferior	1	1335	458	12	5,70
5	05.1147	Rodapé Frontal	1	1335	100	12	2,10
6	06.1147	Rodapé Traseiro	1	1335	100	12	2,10
7	07.1147	Rodapé Central	1	370	100	12	0,35
8	08.1147	Base do Maleiro	1	886	360	12	3,50
9	09.1147	Base do Maleiro Menor	1	437	360	12	1,50
10	10.1147	Tampo das Gavetas	1	886	360	12	3,50
11	11.1147	Divisão	1	1875	458	12	7,50
12	12.1147	Prateleira Móvel	4	437	360	12	1,50
13	13.1147	Frente de Gaveta	2	841	150	15	1,40
14	14.1147	Lateral Gaveta Esq	2	335	110	15	0,40
15	15.1147	Lateral Gaveta Dir	2	335	110	15	0,40
16	16.1147	Traseiro de Gaveta	2	781	110	15	0,95
17	17.1147	Porta	3	1890	446	15	9,50
18	18.1147	Reforço de Gaveta	4	320	30	15	0,15
19	19.1147	Fundo de Gaveta	2	792	332	3	0,80
20	20.1147	Fundo	3	1895	449	3	2,50



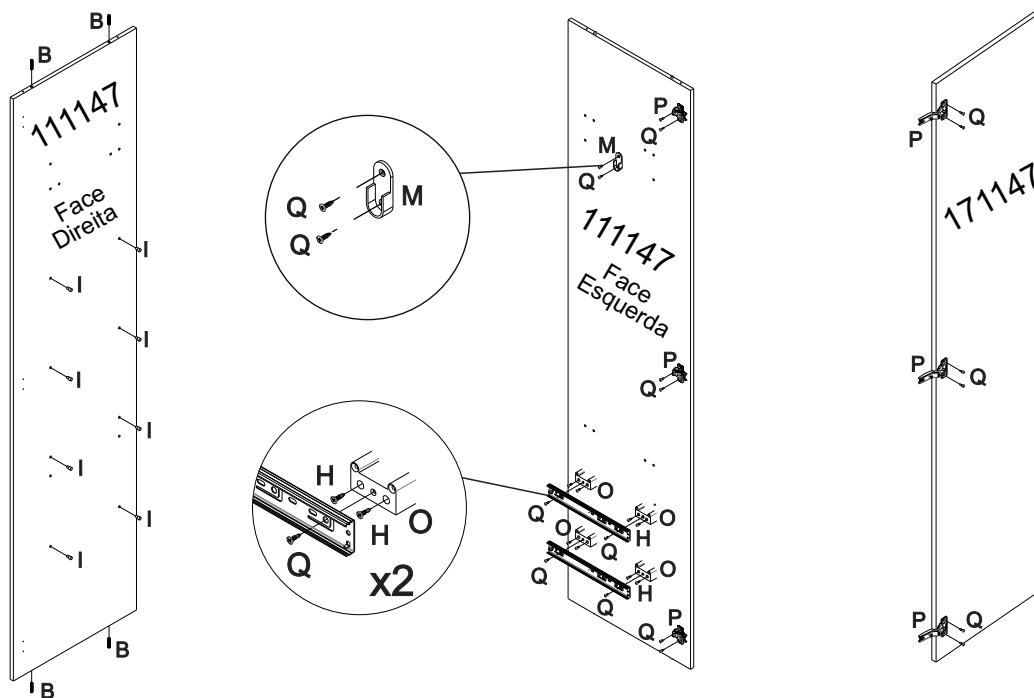
1



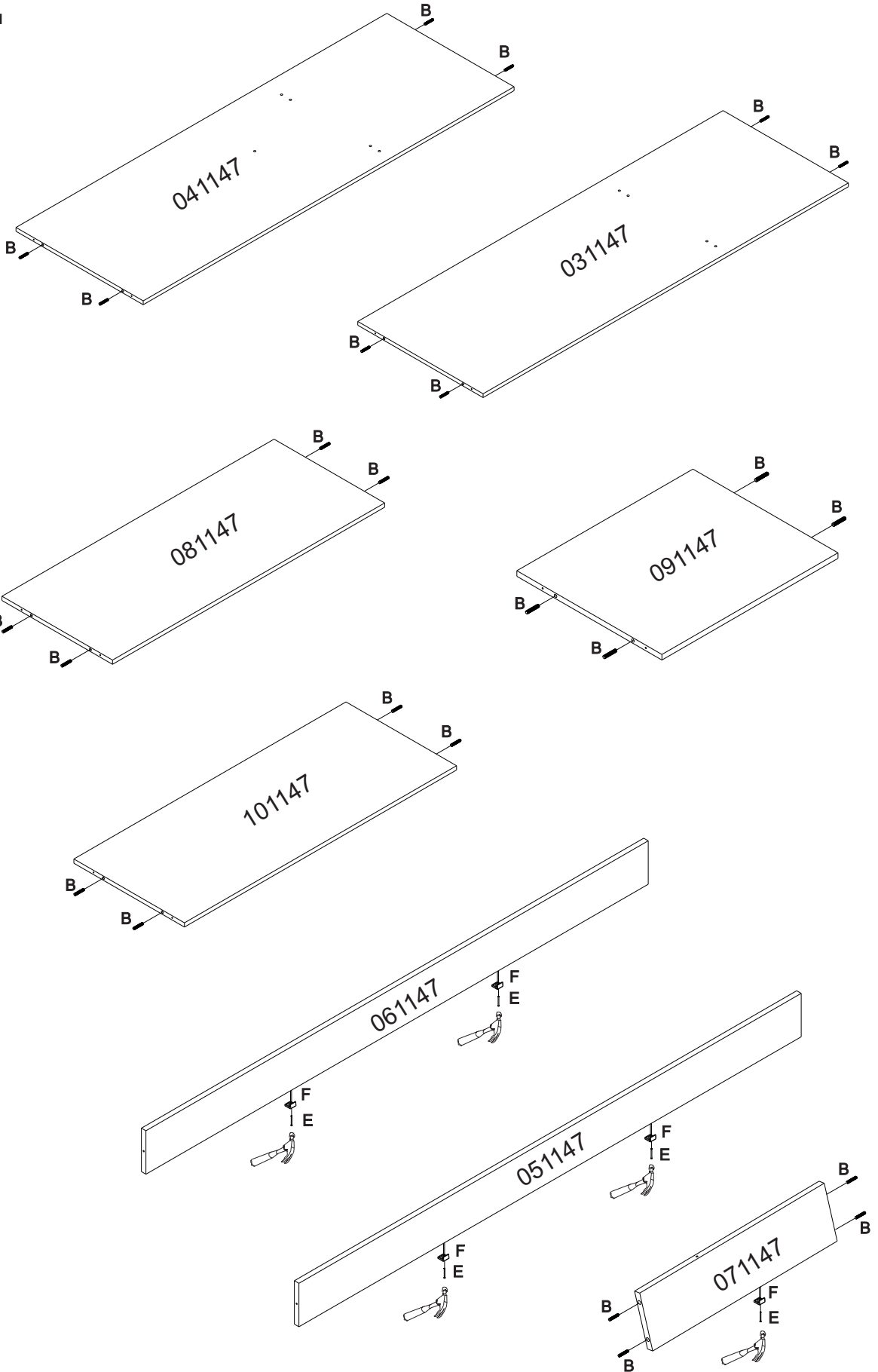
Fixar o distanciador de corredeiras (O) com parafusos $\varnothing 3,5 \times 14$ (H)



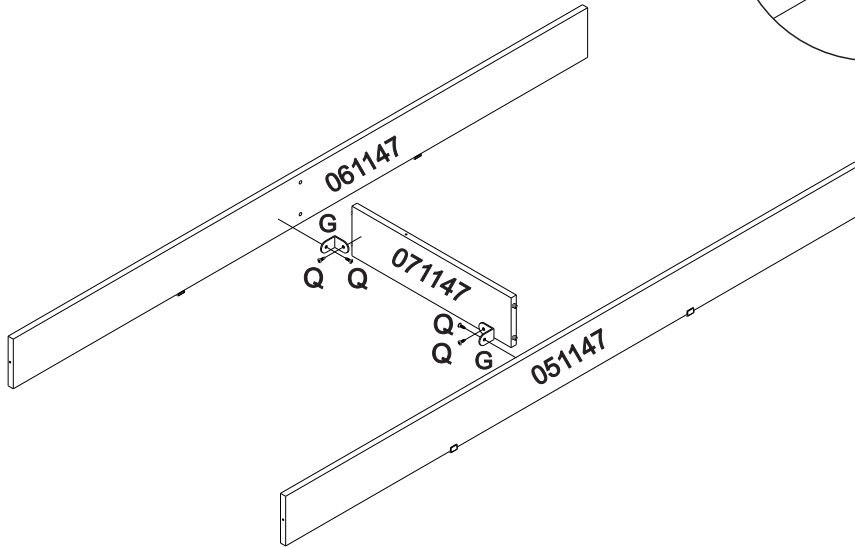
Detalhe A:
Para desmontar a corredeira pressione a trava para liberar a parte externa.



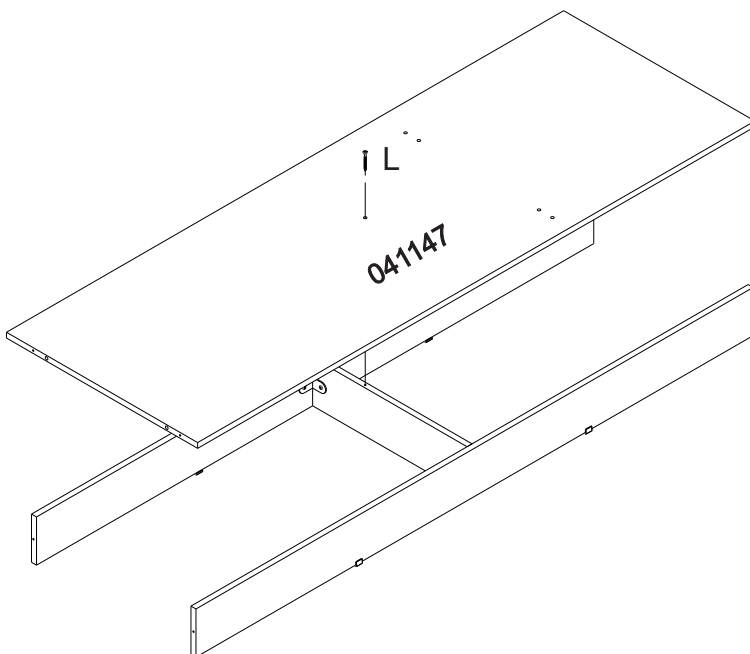
2



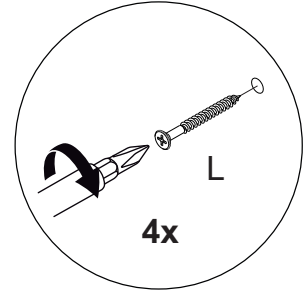
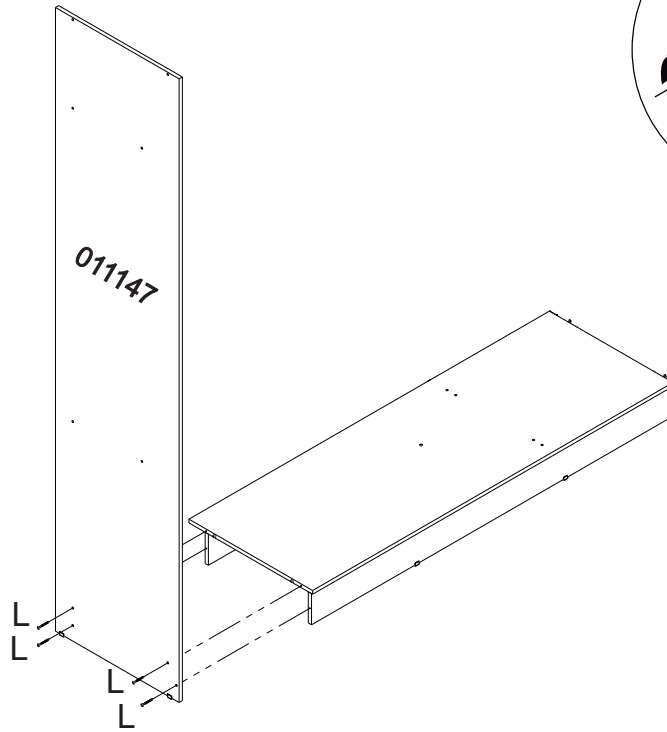
3



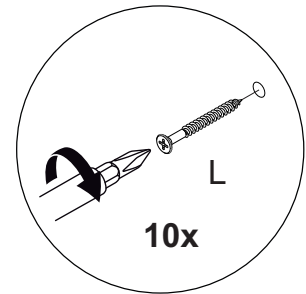
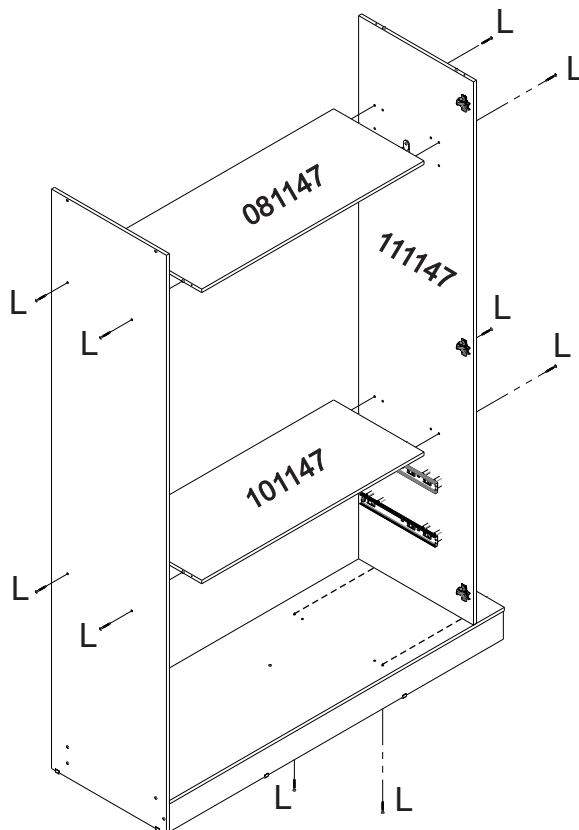
4



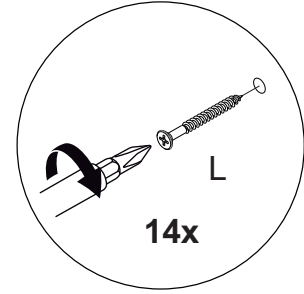
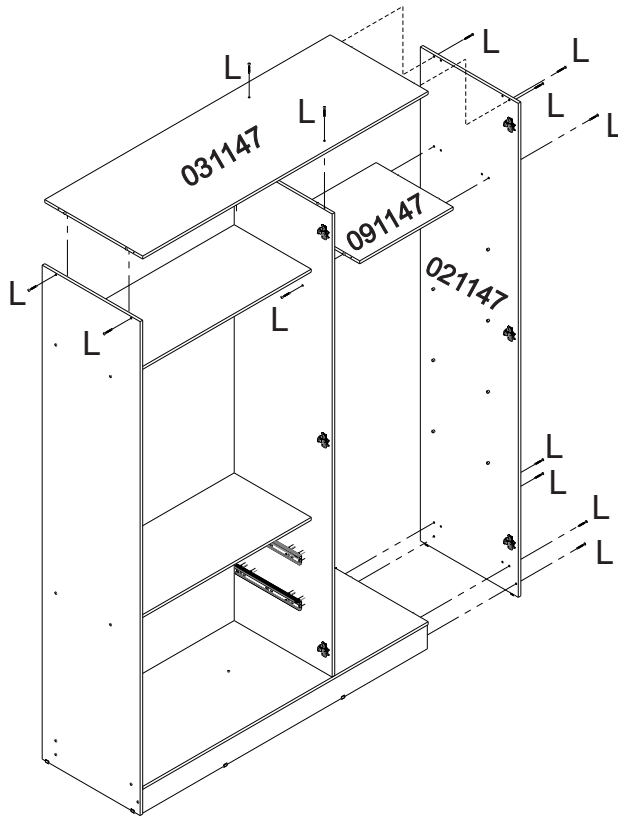
5



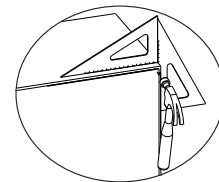
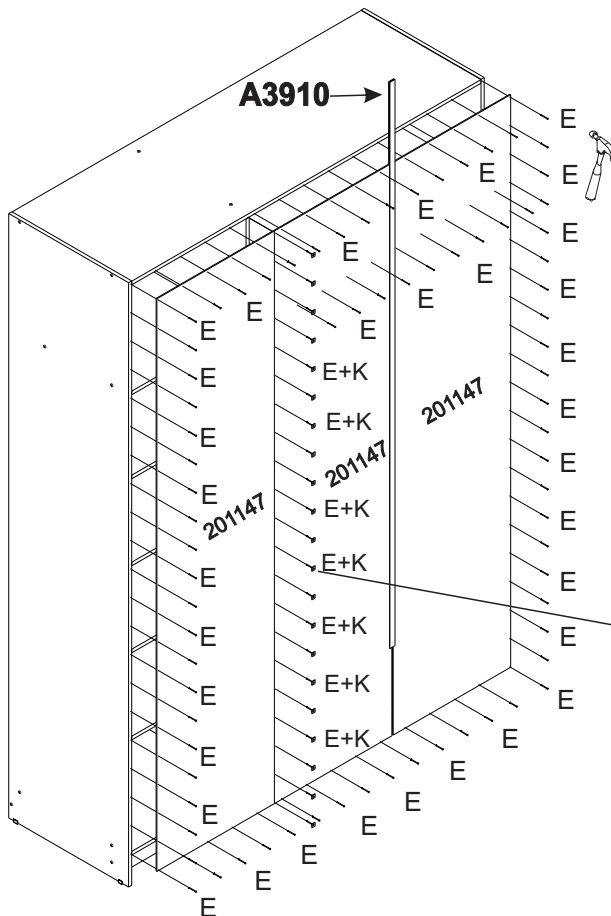
6



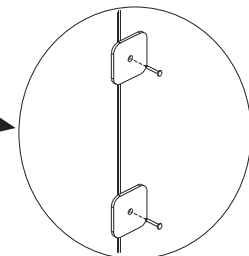
7



8



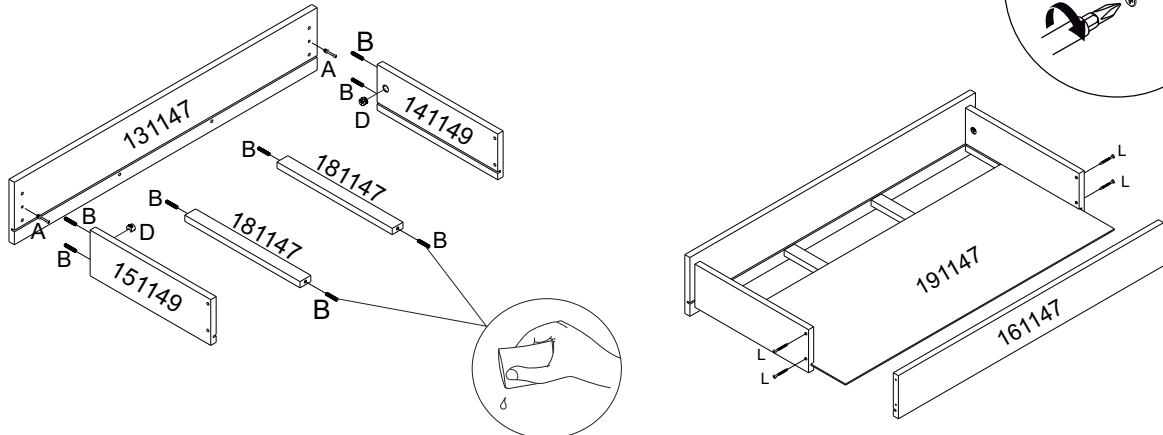
Pregar os fundos com o guarda roupa no esquadro



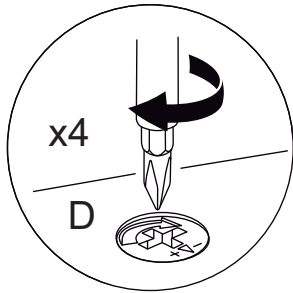
Pregando fixador K com pregos E.

9

Montagem das gavetas (x2)

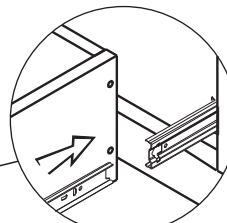
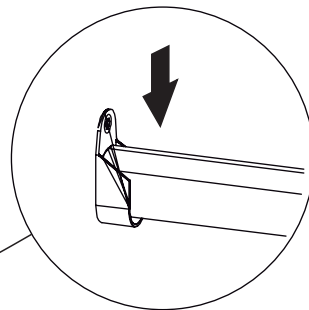
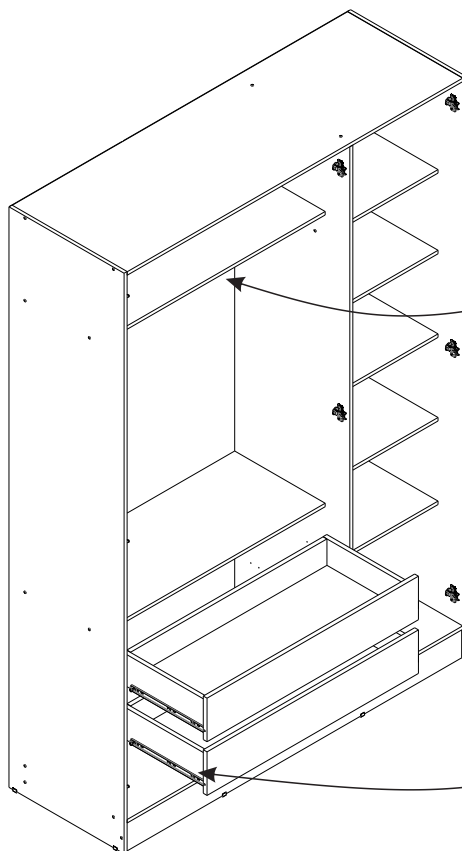


Usar cola (J) nas cavilhas das peças 181147.



Fixação da parte móvel dos trilhos telescópico (A3331) nas gavetas com parafuso Q.

1

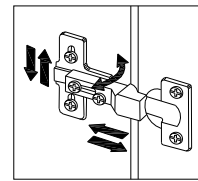
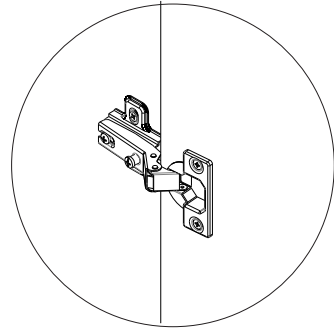


Como encaixar as gavetas

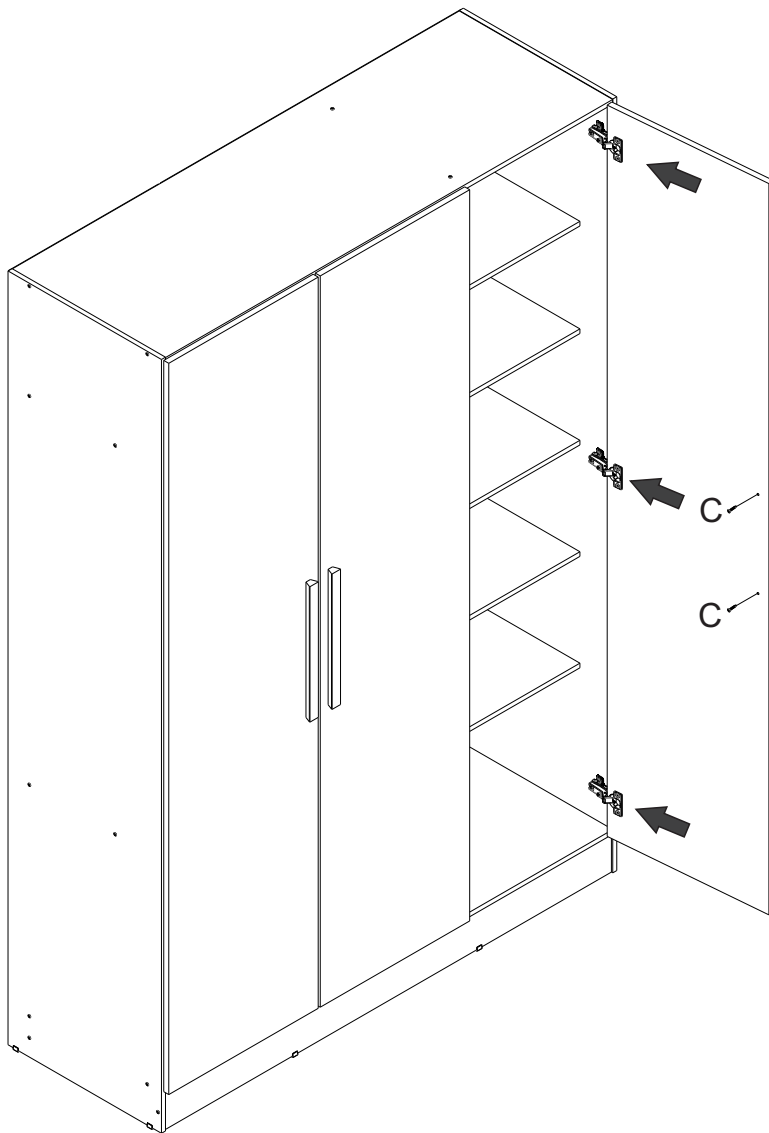


Como tirar as gavetas

11



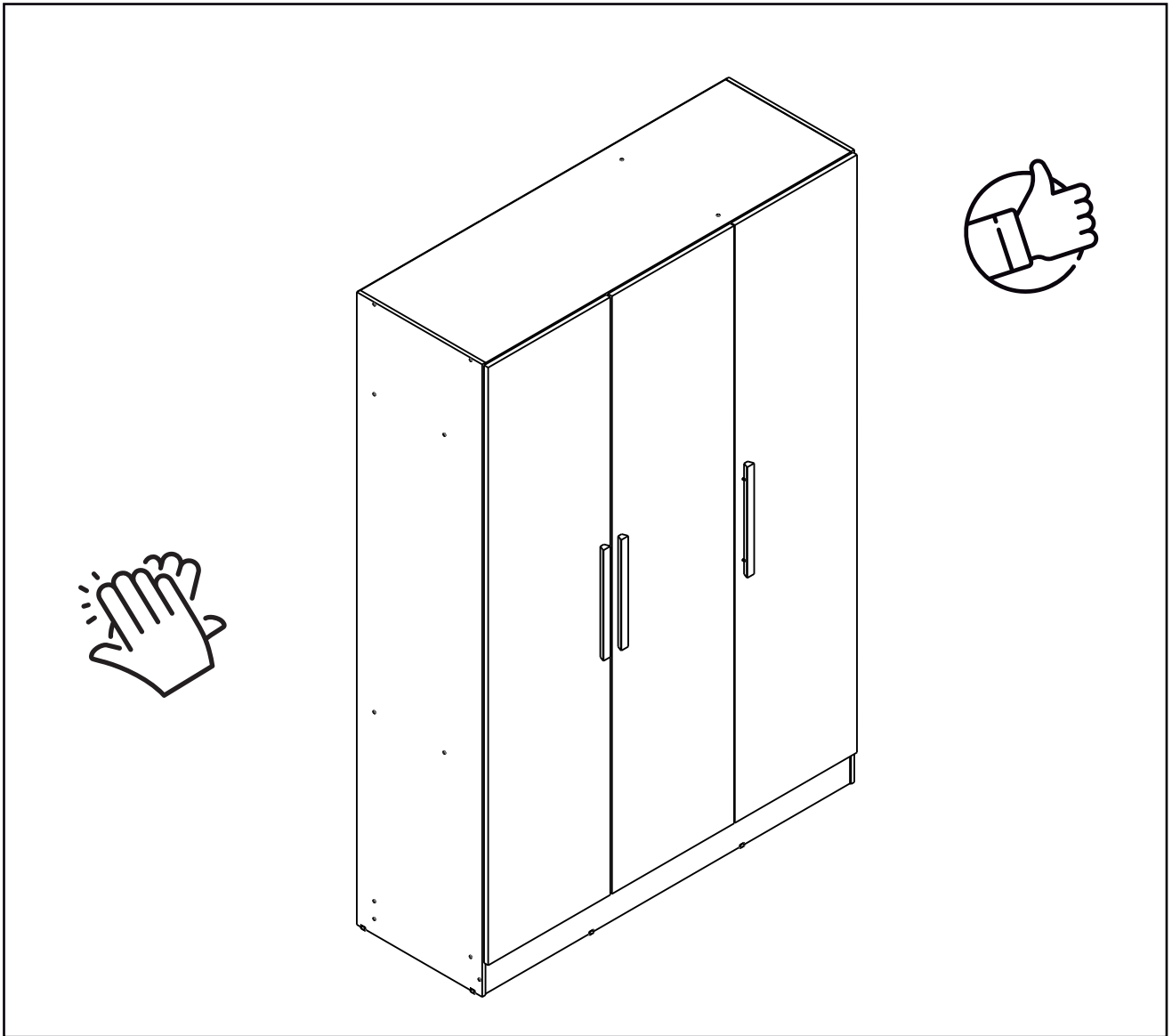
Regulagem da porta



← A3911

C

C



yes casa

V.01