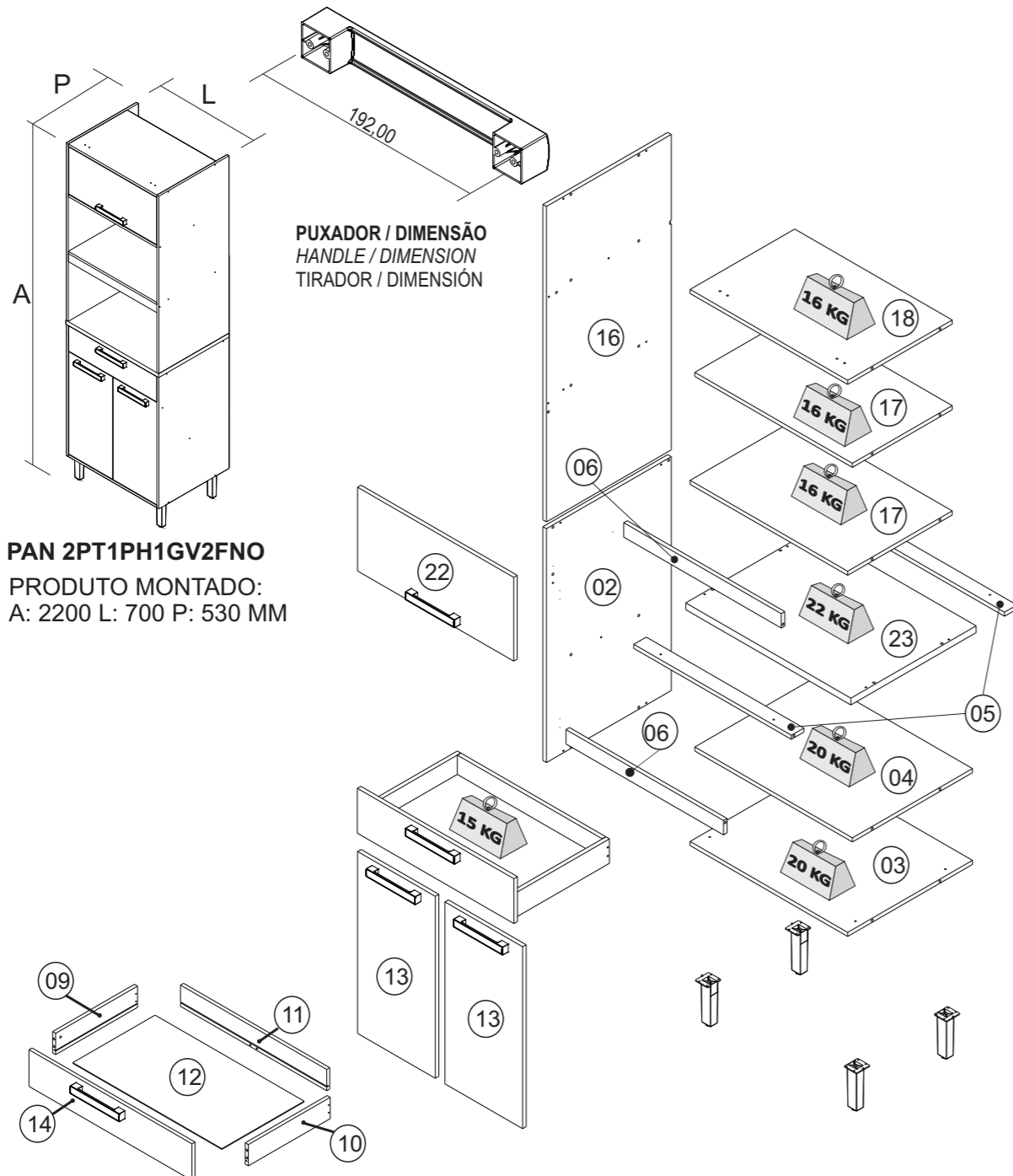


IDENTIFIQUE A COR DO SEU ARMÁRIO

Nº	DESCRIÇÃO DESCRIPTION DESCRIPCIÓN	CINAMOMO		ACABAMENTO FINISH TERMINACIÓN	QUANTIDADE QUANTITY CANTIDAD	Dimensão - MM Dimension / Dimension Comp / Larg / Alt			
		GRAFITE	OFF WHITE			Comp	Larg	Alt	
1	LATERAL DIR 860X530 PAN CNM-MDP	310024930	310024930	MDP	1	PC	860	530	15
2	LATERAL ESQ 860X530 PAN CNM-MDP	310024929	310024929	MDP	1	PC	860	530	15
3	BASE 669X528 BALC-70 CNM-MDP	310024907	310024907	MDP	1	PC	669	528	15
4	PRATELEIRA 669X510 BALC-70 CNM-MDP	310024908	310024908	MDP	1	PC	669	510	15
5	REGUA SUP 669X53 PAN-70 1GV CNM-MDP	310024925	310024925	MDP	2	PC	669	53	15
6	REGUA SUP 669X53 PAN-70 CNM-MDP	310024600	310024600	MDP	2	PC	669	53	15
7	COSTA 695X343 CNM UV-HDF	310024596	310024596	HDF	1	PC	695	343	3
8	COSTA 695X508 CNM UV-HDF	310024922	310024922	HDF	1	PC	695	508	3
9	LATERAL ESQ GAV 400X90 CNM-MDP	310024551	310024551	MDP	1	PC	400	90	15
10	LATERAL DIR GAV 400X90 CNM-MDP	310024550	310024550	MDP	1	PC	400	90	15
11	TRASEIRO GAV 615X90 CNM-MDP	310024928	310024928	MDP	1	PC	615	90	15
12	FUNDO GAV 629X402 CNM-HDF	310024927	310024927	HDF	1	PC	629	402	3
13	PORTA 669X330 GF-MDP	310024909	310025022	MDP	2	PC	669	330	15
14	FRENTE GAV 165X665 GF-MDP	310024926	310025024	MDP	1	PC	165	665	15
15	LATERAL DIR 1160X470 CNM-MDP	310024946	310024946	MDP	1	PC	1160	470	15
16	LATERAL ESQ 1160X470 CNM-MDP	310024945	310024945	MDP	1	PC	1160	470	15
17	PRATELEIRA 669X398 CNM-MDP	310024944	310024944	HDF	2	PC	669	398	15
18	TAMPO IPH 669X398 CNM-MDP	310024943	310024943	MDP	1	PC	669	398	15
19	COSTA 669X378 CNM UV-HDF	310024942	310024942	HDF	1	PC	669	378	3
20	COSTA 695X530 CNM UV-HDF	310024941	310024941	HDF	1	PC	695	530	3
21	COSTA C/FURO 669X335 CNM UV-HDF	310024940	310024940	HDF	1	PC	669	335	3
22	PORTA H 663X308 GF-MDP	310024913	310025021	MDP	1	PC	663	308	15
23	TAMPO RT PAN 70X532 CNM-MDP	310024939	310024939	MDP	1	PC	701	332	25

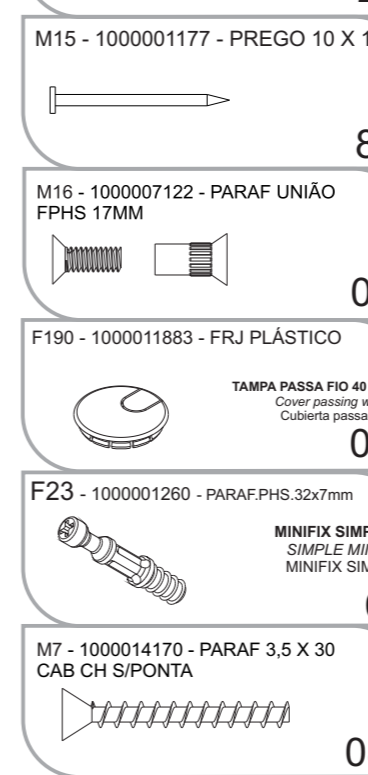
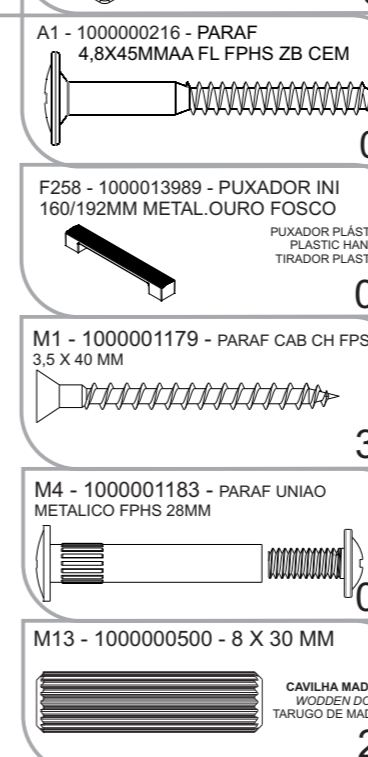
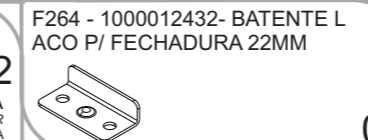
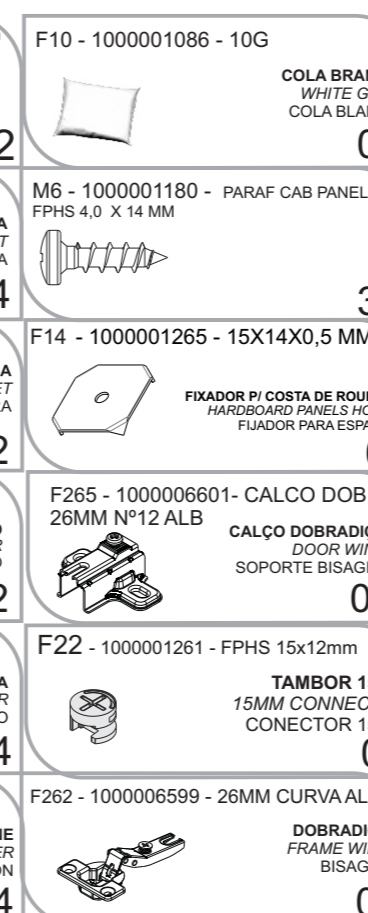
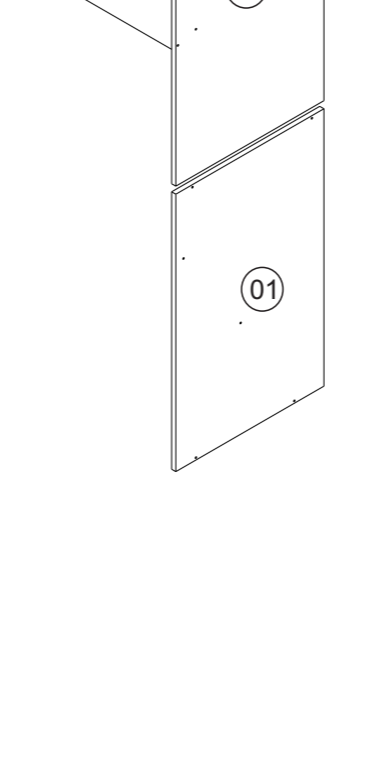
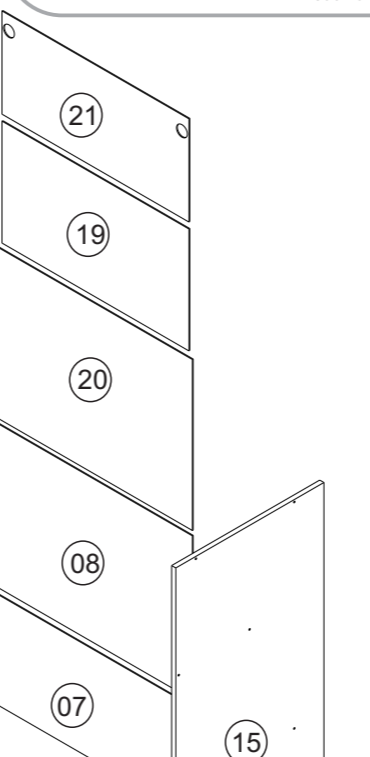


PUXADOR / DIMENSÃO
HANDLE / DIMENSION
TIRADOR / DIMENSION

PAN 2PT1PH1GV2FNO
PRODUTO MONTADO:
A: 2200 L: 700 P: 530 MM



Peso máximo distribuído suportado
Maximum weight supported distributed
Peso máximo admitido distribuído



TERMO DE GARANTIA

PARABÉNS!
Você acaba de comprar um produto que é referência de qualidade, durabilidade e beleza em todo o Brasil. Isso porque a Itaitaia faz de tudo para oferecer a você as melhores cozinhas de madeira do mercado.

DISPOSIÇÕES E PRAZOS DE GARANTIA

A Itaitaia Eletro e Moveis S/A estipula que o produto especificado, fica garantido pelo prazo de 6 (seis) meses, contados a da entrega efetivado produto. Este prazo é compreendido como sendo: 3 (três) meses como garantia legal e 3 (três) meses como garantia contratual.

Constatado o eventual defeito de fabricação, o consumidor deverá entrar em contato com a loja onde adquiriu o produto. No prazo de garantia, as partes eventualmente defeituosas serão substituídas gratuitamente, por outra da mesma linha e modelo.

O projeto, instalação e a montagem na residência do consumidor não é de responsabilidade da Itaitaia. A montagem deve seguir corretamente as instruções que se encontram dentro da embalagem de cada módulo.

Esta garantia é válida em todo o território brasileiro, inclusive em toda e qualquer região litorânea. A Itaitaia se reserva o direito de efetuar modificações de caráter técnico em seus produtos, sem aviso prévio.

EXCLUSÃO DA GARANTIA

O presente termo exclui de sua garantia:
- danos causados em decorrência de acidentes, mau uso, manuseio ou deslocamento incorreto dos produtos;
- danos causados por montagem inadequada;
- danos em decorrência de agentes externos (inundações, incêndios, etc);
- danos causados pela utilização de produtos de limpeza não recomendados no manual de instrução do produto;
- despesas de transporte, frete ou seguro;
- defeitos oriundos da utilização do produto em ambientes sujeitos a gases corrosivos, umidade excessiva ou em locais de altas/baixas temperaturas, poeira ou acidez.

A Itaitaia não se responsabiliza por incorreta instalação de cubas, pias, mármore, granitos ou similares. Também não será responsável pelas instalações elétricas, hidráulicas e de gás, bem como pelos danos que estes possam vir a causar ao produto. A fixação dos armários de forma segura e garantida depende da qualidade da parede na qual os mesmos serão instalados. A Itaitaia não se responsabiliza por danos causados por instalação dos armários em paredes inadequadas. A Itaitaia não se responsabiliza por incorreta instalação de eletrodomésticos. Esta instalação deve seguir o indicado pelo fabricante.

CUIDE BEM DO SEU ARMÁRIO

Dicas de limpeza e conservação:

- Evite arrastar objetos em cima dos armários. Eles podem riscar e prejudicar o acabamento de seu móvel de cozinha.
- Caso seja necessário mover o produto, retire os objetos do interior do armário.
- Para limpeza, deve ser utilizado apenas produto neutro (verifique na embalagem do produto se está escrito "neutro"). Remova o excesso com pano úmido e seque logo a seguir.
- Nunca utilize sabões, esponja de aço ou qualquer material que possa arranhar a superfície dos armários durante a limpeza.
- Não se recomenda o uso de produtos à base de amoníaco.
- Não utilize plásticos ou papéis coloridos para forrar os armários.
- Deve-se evitar guardar sal, cebola, catchup, mostarda e outras substâncias ácidas sem as devidas embalagens de proteção.
- Para os armários com pia, é importante tomar cuidado ao redor dela, evitando-se o contato direto com água nas demais partes do produto. A área exposta a umidade pode influenciar na durabilidade dos seus móveis.
- Tente evitar a exposição direta ao sol. Sugere-se utilização de cortinas para proteger seus móveis de cozinha.
- Produtos adquiridos fora do Brasil com defeitos de fabricação, favor entrar em contato com a loja onde adquiriu sua Cozinha Itaitaia.
- Esta orientação deve ser guardada para futura consulta, caso necessário.
- ATENÇÃO: Não utilize panos muito umedecidos na limpeza do armário, pois a umidade excessiva pode danificar o produto.

TAKING GOOD CARE OF YOUR CABINET

Cleaning and caring instructions:

- Avoid dragging objects on top of the cabinet. They might scratch the finishing.
- If it is necessary to move the product, remove the objects from inside the cabinet.
- Only non-abrasive natural chemical products are recommended to clean your cabinet. Simply wipe the cabinet down with a wet cloth to remove the cleaning product excess.
- Never clean the cabinet with scouring powders, steel scrubber pads or any other product which can scratch its surface.
- Chemical products are not recommended.
- Cabinet surfaces should not be covered with colored plastic or paper sheets.
- Acid substances like salt, onion, ketchup and mustard must remain properly stored in sealed containers.
- Avoid the direct contact of water with other surfaces than the sink, as the - Avoid the direct contact of water with other surfaces than the sink, as the humidity can affect the durability of the cabinets.
- Avoid cabinets exposure to direct Sun light. Drapers suggested.
- For technical assistance outside Brazil, please, contact the store where you purchased your Itaitaia kitchen.
- This guidance should be saved for future reference, if necessary.
- BEWARE: Do not use a damp cloth to clean the cabinet. Excessive moisture can damage its surface.

CUIDE BIEN DE SU APARADOR

Indicaciones de limpieza y conservación

- Evite arrastrar objetos encima de los aparadores. Ellos pueden riscar o dañar el acabado de su mueble de cocina.
- Si es necesario mover el producto, retire los objetos del interior del armario.
- Para limpieza, se debe utilizar apenas producto neutro (verifique en el empaque del producto si está escrito "neutro"). Remueva el exceso con un paño húmedo y a seguir seque luego.
- Nunca utilice jabones, esponja de acero o cualquier material que pueda arañar la superficie de los armarios durante la limpieza.
- No es recomendable utilizar productos con amoníaco.
- No utilizar plásticos o papeles coloridos para forrar los armarios.
- Debe evitarse guardar sal, cebolla, ketchup, mostaza o cualquier producto ácido sin el empaque de protección.
- Para los armarios con lavaplatos, es importante tomar cuidado alrededor de ella, evitando el contacto directo con el agua en las demás partes del producto. El área expuesta a la humedad puede influir en la durabilidad de sus muebles.
- Evite la exposición directa al sol. Se sugiere la utilización de cortinas para proteger sus muebles de cocina.
- Los productos adquiridos fuera de Brasil con defectos de fabricación de productos, favor póngase en contacto con la tienda donde compró su Cocina Itaitaia.
- Esta orientación se debe guardar para futuras referencias, si es necesario.
- ATENCIÓN: No utilice paños muy humedecidos en la limpieza del armario, pues la humedad.

*** FERRAMENTAS NECESSÁRIAS NÃO FORNECIDAS**
*** Tools Needed (not supplied)**

Sugestão da quantidade de pessoas necessárias para montagem e fixação do produto na parede.
 Tip of the number of people required for product assembly and wall mounting.

Consejo de la cantidad de personas necesarias para el montaje de productos y montaje de la pared.

2

Montagem e Fixação
 Mounting and Fixation
 Montaje e Fijación

01 **Importante: Passar cola nas cavilhas**
Mandatory to glue the dowels
Importante: Pasar cola en los tarugos

14x

02

12x

03 **Importante: Passar cola nas cavilhas**
Mandatory to glue the dowels
Importante: Pasar cola en los tarugos

14x

4x

04

12x

4x

ATENÇÃO

05 **ATENÇÃO: ENCAIXE O PINO PARA POSICIONAR OS PÉS**
WATCH FOR THE PILOT HOLE BEFORE SCREWING THE LEGS
ATENCIÓN: FIJE LOS PINES PARA POSICIONAR LAS PATAS

4x

4x

ATENÇÃO: A ABA DO PÉ DEVE APOIAR NA LATERAL
BEWARE: LEG EDGE MUST LEAN ON SIDE PANEL
ATENCIÓN: EL BORDE DE LA PATA DEBE APOYAR EN EL COSTADO

06

26x

4x

4x

4x

4x

4x

4x

07

46x

4x

4x

4x

50x

08

4x

1x

1x

1x

1x

09

4x

2x

2x

06x

01x

ATENÇÃO

10 **IMPORTANTE: NECESSÁRIO FIXAÇÃO NA PAREDE**
IMPORTANT: CABINET MUST BE ATTACHED TO THE WALL
IMPORTANTE: ES NECESARIO FIJAR EN LA PARED

8mm / 5/16"

4x

4x

4x

4x

4x

4x

4x

4x

4x

11

FRENTE DE GAVETA
DRAWER FRONT
FRENTE DE CAJÓN
(165 X 665 X 15 mm)

2x

4x

4x

PORTA
DOOR
PUERTA
(663 X 308 X 15 mm)

12

02x

04x

08x

04x

PORTA
DOOR
PUERTA
(669 X 330 X 15 mm)

12

13x

06x

06x

PORTA INFERIOR

PORTA SUPERIOR

13

2x

04x

02x

14

02x

02x

02x

04x

02x

15

2x

16

MODELO 1 / PART 1 / MODELO 1

02x

02x

MODELO 2 / PART 2 / MODELO 2

01x

04x

17

02x

02x

02x

18

09x

11x

10x

4x

04x

19

20

2x

2x

02x

02x

21

02x

02x

22

2x

2x

2x

2x

06x

23

24x