

Utilizando seu produto

LIGAÇÃO - Antes de utilizar o forno para o preparo de alimentos pela primeira vez, faça o seguinte procedimento:

1. Teste o forno sem instalar, em caso de vício acione a garantia;
2. Coloque a Bandeja e a grade;
3. Regule o botão do dourador na posição ligado (interruptor para dentro). Regule o controle da temperatura para 250°C, e aqueça o forno vazio por 10 minutos, após o pré aquecimento, selecione o tempo desejado e use o dourador, para gratinar se necessário.

2. **Timer Sonoro:** Para ligar o forno, além de regular a temperatura, é necessário também ligar o timer. Ajuste o botão timer para o tempo de cozimento do alimento, e ele se encarregará de desligar o forno, e avisá - lo com um sinal sonoro no momento em que a programação terminou.

3. **Descongelamento:** Para descongelar alimentos, regule o botão de temperatura em 150°C e ligue a tecla grill.

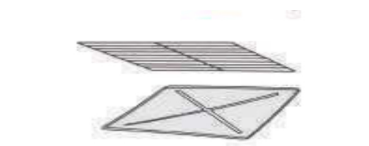
Nota: O timer funciona como um relógio com marcações até 120 minutos (2 horas). No caso de alimentos que necessitem mais de 120 minutos de cozimento, após decorrido esse tempo, regule o botão do timer novamente de acordo com tempo necessário para que o cozimento se complete.

Limpeza e manutenção

LIMPEZA E MANUTENÇÃO

Para manter e proteger seu forno por um longo período de tempo, siga as instruções abaixo:

- Antes de efetuar qualquer operação de limpeza e manutenção, desconectar o produto da rede elétrica.
- Limpar sempre as partes em inox do forno após o uso:
- A grade e a bandeja devem ser removidas para uma limpeza geral;
- Limpe-o utilizando água morna, detergente neutro e uma esponja macia;
- Não use produtos abrasivos, saponáceos, esponja de aço, álcool, querosene, tinner, solventes, ácidos ou peças metálicas (facas, espátulas, etc), pois podem danificar o produto.
- As laterais do forno são revestidas com um material especial. Este revestimento não é tóxico, não libera odores que possam alterar o sabor dos alimentos e não interfere na qualidade e tempo de cozimento.



Atenção: Pode haver alguma fumaça e cheiro de queimado no início do procedimento, o que é normal, na primeira utilização.

Manutenção do Forno (Limpeza Manual)

Às vezes se faz necessário proceder uma limpeza manual nas paredes internas do forno Esta deve ser feita imediatamente sempre que houver grande concentração de gordura ou derramamento de alimentos como açúcar, leite, cremes, ácidos e tomate. Para efetuar a limpeza manual proceda da seguinte maneira:

Utilize pano úmido para remover o excesso de gordura e retirar os resíduos amolecidos.

Em seguida passe um pano seco nas paredes internas do forno.

Informações importantes sobre o produto inox:

Todos os materiais de aço inox do mercado, apesar de resistentes, podem sofrer corrosão quando em contato com produtos de limpeza como saponáceos e polidores (que contenham cloro, como alvejantes e água sanitária). Utensílios de cozinha, como talheres de inox, por exemplo, são menos sujeitos à corrosão (ferrugem) pois são constantemente lavados e secos, ou seja, raramente acumulam sujeira ou resíduos de produtos de limpeza. Diferentemente destes, muitos eletrodomésticos são fabricados com um tipo de aço inox magnético (que permite a fixação de ímãs) e por isto, exigem cuidados especiais, do contrário, poderão apresentar sinais de oxidação.

Dicas importantes

Devido ao seu isolamento e ao emprego de materiais de alta tecnologia, nossos fornos consomem menos energia do que outras marcas. Mesmo assim, temos algumas dicas para economia de energia:

* Desligar sempre os aparelhos da tomada;

* Evitar colocar a forno próxima de geladeiras e freezers. Isto evita choque térmicos, que também podem provocar a quebra dos vidros;

* Usar sempre tomadas adequadas para a potência de seu aparelho;

* Substituir tomadas muito antigas ou danificadas;

* Não ligar a forno na mesma tomada que outros aparelhos.

Termo de Garantia

O seu forno embutir do Grupo New Order é garantido contra defeitos e vícios de fabricação, pelo prazo de 12 (doze) meses contados a partir da data de emissão da Nota Fiscal ao consumidor, compreendido da seguinte forma:

03 (três) primeiros meses de garantia legal;

09 (nove) últimos meses de garantia contratual, concedida pelo Grupo New Order.



Para fazer uso dos serviços cobertos pela garantia, faz-se necessário a apresentação da Nota Fiscal de aquisição do produto e o número de série do seu aparelho, além de seus documentos pessoais.

Durante o período de vigência da garantia, somente o fabricante ou quem ela indicar, serão responsáveis pela constatação de vício, defeito e execução de reparos nos produtos. A garantia compreende a substituição de peças e mão de obra no reparo de vícios ou defeitos devidamente constatados pelo fabricante.

O consumidor perderá automaticamente a garantia, Legal e Contratual, quando:

- O uso da forno não for exclusivamente doméstico (uso para fins comerciais, laboratoriais, industriais, etc);
- O produto for instalado ou utilizado em desacordo com as instruções contidas no manual de instruções do produto, tais como, altura mínima e máxima recomendada entre a mesa do cooktop/fogão e a base da forno e/ou depurador de ar, nivelamento do produto, rede elétrica compatível, etc.;
- O produto for violado, adulterado, modificado ou consertado por pessoa ou entidade não credenciada e /ou autorizada pelo Grupo New Order Com. e Exp. Ltda.;
- Forem incorporados ao produto peças, componentes e acessórios não originais, ainda que comercializados pela Rede de Postos Autorizados;
- Houver remoção e/ou alteração do número de série ou da etiqueta de identificação do produto;

As garantias, Legal e Contratual, não cobrem:

- Se o produto for ligado em tensão diferente;
- Despesas com a instalação do produto, bem como, com materiais, peças e mão de obra para as adaptações necessárias à preparação do local para a instalação; aterramento, nicho, serviços de alvenaria/marcenaria a adequação/instalação elétrica, pintura, gesso e acabamentos;
- Serviços de manutenção e limpeza do produto;
- Falhas no funcionamento do produto em decorrência de problemas na fornecimento de energia elétrica ou gás, tais como: oscilações, e etc.;
- Defeitos decorrentes de acidentes, mau acondicionamento, uso inadequado, agente da natureza, maus tratos, falta de limpeza ou limpeza incorreta, excesso de água/umidade, resíduos, assim como, o uso de produtos abrasivos para a manutenção e limpeza do eletrodoméstico;
- Danos em decorrência de fatos da natureza, tais como relâmpago, chuva, inundação, etc.
- Problema de oxidação/ferrugem causados pelos seguintes fatores:
 - Instalação em ambientes de alta concentração salina tais como regiões litorâneas;
 - Instalações em ambientes onde o produto esteja exposto a outros produtos químicos ácidos ou alcalinos que possam agredir a pintura do mesmo;
 - Produto avariado em transporte, acione a loja / vendedor.

A garantia Contratual não cobre:

- Vidros, peças plásticas, lâmpada, cabo elétrico, acessórios ou peças sujeitas ao desgaste natural decorrente do uso, estes componentes possuem somente a garantia contra defeito de fabricação pelo prazo legal de 03 (três) meses;
- Defeitos estéticos (produtos riscados ou amassados) ou com falta de peças internas ou externas de produtos vendidos no estado saldo ou produtos de mostruário (esses produtos tem garantia e 12 meses apenas para defeitos funcionais não discriminados na nota fiscal de compra do produto);
- Deslocamentos para atendimentos de produtos instalados fora do município sede da Rede de Postos Autorizados.

Eslclarecimento:

- Caso Posto Autorizado oferecer atendimento a domicílio no período da garantia contratual, fica entendido que trata-se de serviço complementar não coberto pela garantia, devendo a taxa de "deslocamento e/ou visita" ser custeada pelo consumidor.

Importante

O GRUPO NEWORDER NÃO SE RESPONSABILIZA POR VÍCIO DE SERVIÇOS PRESTADOS POR TERCEIROS, portanto, recomendamos que no ato da entrega confira seu produto na presença do transportador.

Verifique a qualidade da entrega, a quantidade, se o produto está de acordo com a compra e a descrição da Nota Fiscal que o acompanha. Caso exista qualquer problema, recuse o produto, registre o motivo no verso da Nota Fiscal e entre em contato com o responsável pelo serviço de transporte e entrega/ vendedor.

Considerações Finais

O Grupo New Order não autoriza nenhuma pessoa ou entidade a assumir em seu nome, outra responsabilidade relativa à garantia de seus produtos, além das aqui explicitadas.

O Grupo New Order reserva-se o direito de alterar o produto, suas características gerais, técnicas e estéticas, bem como as especificações do seu manual, sem prévio aviso.

A garantia é válida somente para produtos vendidos e utilizados no território brasileiro.

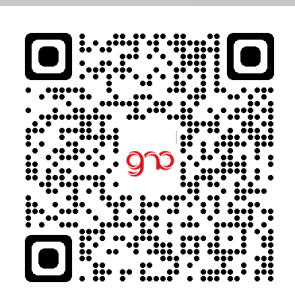
Chamados relacionados a orientação de uso do eletrodoméstico, cuja explicação esteja presente no manual de instruções ou em etiquetas orientativas que acompanham o produto, estão sujeitos à cobrança do consumidor.

Grupo New Order

Para conhecer toda nossa linha, bem como peças e acessórios, confira:



www.fogatti.com.br



www.nardelli.com.br

O Grupo New Order reserva-se o direito de a qualquer tempo, revisar, alterar ou descontinuar seus produtos, bem como as condições descritas neste manual, sem que isto incorra em qualquer responsabilidade ou obrigação para com a assistência técnica, revendedor, comprador ou terceiros.

Rua Bahia, 8775 | Passo Manso | CEP: 89032-525 | Blumenau/SC

SAC Fone/Whatsapp ☎ (47) 3236-1600 OPÇÃO 7

E-mail: assistencia@gruponeworder.com.br

Site: www.fogatti.com.br/fale-conosco.html | www.nardelli.com.br/faleconosco

Horário de Atendimento:

Segunda a quinta-feira: 08h às 12h e das 13h às 18h

Sexta-feira: 08:00 às 12:00 e das 13:00 às 17:00h

Manual de Instrução

FORNO DE EMBUTIR E60 60 LITROS

Grupo New Order

Série do produto

Parabéns

Por adquirir um produto do **Grupo New Order**, você acaba de fazer uma excelente escolha! Este produto foi desenvolvido sob altos padrões de qualidade, exigência, confiabilidade e sofisticação. Fabricados com materiais resistentes e de padrão internacional. Nossos produtos apresentam excelente desempenho e durabilidade para lhe oferecer sempre o melhor. Estamos a disposição para tirar qualquer dúvida e ouvir seus comentários e sugestões.

ATENÇÃO! Este manual deve ser guardado para futuras consultas. Caso seja extraviado, seu produto sofre pena de **PERDA DE GARANTIA**. Ele contém seu número de série e auxiliará você com a assistência técnica. O número de série poderá ser encontrado na capa.

O que acompanha seu produto

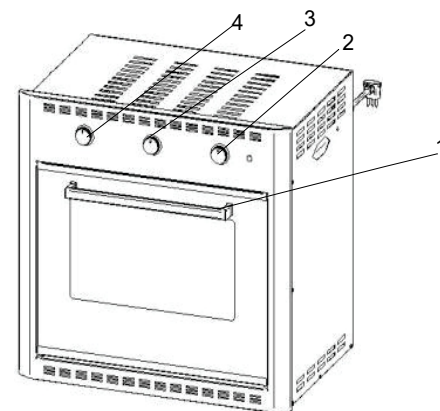
- Grade interna e bandeja;
- Manual de instruções;
- Kit fixação do forno.

Características Técnicas

Modelo	FORNO EMBUTIR E60
Frequência	60 Hz
Tensão / Corrente	127V ou 220V
Potência Total	1700 W
Potência Resist. Superior	700 W
Potência Resist. Inferior	1000 W
Gradação de Temperatura	0°C a 300°C
Consumo Médio	1,2 kWh
Capacidade	60L
Dimensão Externa: (Largura X Profundidade X Altura):	60.0 x 46.5 x 58.2 cm
Dimensão Interna: (Largura X Profundidade X Altura):	43.2 x 37.2 x 37.4 cm
Peso do produto	17,00 kg
Luz	Piloto / Interna
Interior	Easy Clean
Opção Grill	Dourador
Timer	120 Minutos

Identificando seu produto

1. Puxador: Para liberar a porta, use o puxador. Ele permite acesso ao interior do forno;
2. Termostato: Controla a temperatura de cozimento do alimento. Pode ser programado de 0°C à 300°C;
3. Botão dupla função: Luz e grill;
4. Timer: Controle o tempo de cozimento com o timer. Ele pode ser programado até 120 minutos e emite aviso sonoro ao final do tempo programado.



Para evitar que o botão estrague, não gire o botão do timer (tempo) no sentido anti-horário, espere que ele termine o tempo selecionado, mesmo com o forno desligado.

O mesmo não se aplica ao botão da temperatura que pode ser girado nos dois sentidos.

Atenção:

* Para sua maior segurança, este forno possui vidro duplo e dois estágios de abertura da porta. Apesar de aumentar o isolamento térmico, evite encostar-se no vidro, pois esta é uma superfície quente!

Problemas e Soluções

Em alguns casos, com um simples procedimento, você pode solucionar um eventual problema no seu forno.

Antes de solicitar a assistência técnica, confira:

1. PROBLEMA: FORNO ESTÁ APARENTEMENTE SEM ENERGIA VERIFIQUE SE:

- O mesmo está ligado à tomada.
- Verifique se os fusíveis estão funcionando corretamente.

2. O ALIMENTO NÃO ESTÁ ASSANDO VERIFIQUE SE:

- Certifique-se que a temperatura e tempo selecionados estão adequados aos alimentos. Pode ser necessário ajustar a temperatura para + 10°C.
- Certifique-se que você acionou a tecla dourar.

3. A LUZ DO FORNO NÃO ESTÁ FUNCIONANDO VERIFIQUE SE:

- Você acionou a tecla luz.
- A lâmpada está queimada, substituindo-a por uma nova.



Dicas:

- Guardar sempre a Nota Fiscal de compra do seu produto, pois para o atendimento em garantia se faz necessário a apresentação da mesma.
- Para maior segurança do usuário é importante a leitura completa deste manual de instruções.
- Não ligar a forno na mesma tomada juntamente com outros aparelhos.

Cuidados e alertas de segurança

• Não utilize pano úmido e não deixe cair água (ou qualquer outro líquido) sobre o vidro da porta ou sobre as resistências quando essas peças estiverem quentes.

• Evite preparar alimentos gordurosos. Respingos de gordura dentro do aparelho podem causar pequenas chamas. Se isso ocorrer, retire o plugue da tomada e mantenha a porta fechada até que a chama se apague.

• Não utilize o aparelho próximo de produtos inflamáveis tais como cortinas, plásticos, papéis etc.

• Não deixe o fio encostar em superfícies quentes.

• Nunca esqueça o forno ligado com alimento. Qualquer alimento como por exemplo pão, linguiça, etc., pode tornar-se combustível, provocando incêndio. Se isso vier a acontecer, desconecte o plugue da tomada e mantenha a porta fechada até a chama se apagar.

• Ligue o forno em uma tomada exclusiva. Evite utilizar extensões ou conectores tipo "T" (benjamim).

• Este produto é exclusivo ao uso doméstico. A sua utilização para as industriais ou comerciais não estará coberta pelo fabricante.

• Retire todos os plásticos de proteção das peças do seu produto.

• Não use abrasivos fortes ou metais pesados para limpeza do vidro do forno, pois estes podem resultar em estilhaçamento do mesmo.

MUITO IMPORTANTE!

Este aparelho não deve ser utilizado por pessoas (incluindo crianças) com capacidades físicas, sensoriais ou mentais reduzidas, ou sem experiência e conhecimento, a menos que sejam supervisionadas ou instruídas em relação ao uso do aparelho por alguém que seja responsável por sua segurança. Crianças devem ser supervisionadas para que não brinquem com o aparelho. Estes aparelhos não são destinados a serem operados por meio de um temporizador externo ou sistema de controle remoto.

NOTA: Este produto foi desenvolvido para uso doméstico. O grupo NEW ORDER não assume qualquer responsabilidade por ações que venham resultar em danos inadequados, se estas providências não forem observadas.

Dicas de Instalação

PRIMEIROS PASSOS

Antes de começar a instalação do produto, verificar:

- Teste seu produto ligando a um ponto de energia, seguindo a instrução de instalação elétrica deste manual na pág. 05;

Embutimento - informações gerais:

A instalação do forno pode ser providenciada pelo usuário e, preferencialmente, por pessoal especializado, ficando por conta do usuário o custo de instalação.

Condições para a instalação:

Ao iniciar a instalação de seu forno de embutir, verifique se o nicho em que o forno será embutido, apresente as dimensões especificadas nas figuras da página 05.

Não instalar o forno próximo de portas, janelas ou geladeiras evitando choque térmico.

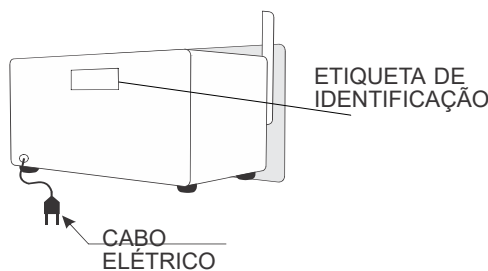
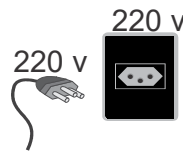
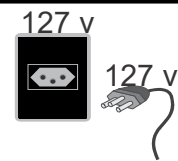
Conectar o forno a rede elétrica. **IMPORTANTE.** Quando for fazer a instalação elétrica do forno, certifique-se que a rede elétrica esteja desligada. Tanto a NEW ORDER quanto o vendedor são isentos de responsabilidades por danos ao forno, lesões pessoais, bem como por danos e perdas materiais. Inserir forno no nicho. **IMPORTANTE** Medidas do nicho deve ser igual as figuras na página 05. A fixação do forno no móvel, deverá ser feito por furos na parte frontal.



IMPORTANTE:

Seu forno possui aterramento no plugue. Conecte o plugue a um ponto terra e ciente e conforme normas da ABNT/NBR 5410 - Seção "aterramento".

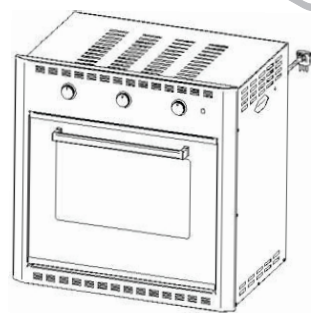
Sistemas de funcionamento



CABO ELÉTRICO

ETIQUETA DE IDENTIFICAÇÃO

O formato do forno é ilustrativo e não altera a instalação.

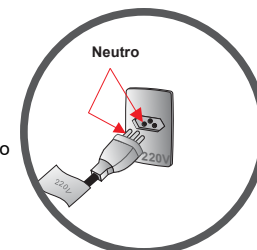


Instruções de Instalação

INSTALAÇÃO ELÉTRICA

O forno de embutir possui um cabo de alimentação com 3 pinos (já aterrado). O plugue do cabo de alimentação de seu produto deve ser mantido. Este produto prevê aterramento. Por segurança, a rede elétrica da residência deverá contemplar sistema de aterramento e, caso não possua, deverá ser previamente providenciado, por meio de profissional capacitado.

Atenção: O forno é bivolt, portanto verifique a identificação da voltagem na embalagem e/ou produto. Não nos responsabilizamos por instalações que não estejam de acordo com o manual de instruções. Não nos responsabilizamos caso seu produto seja instalado em tomada sem aterramento.



ADVERTÊNCIA!



Todo equipamento deve ser adequadamente aterrado, para eliminar o risco de choque numa eventual descarga de energia.

• O plugue do cabo de alimentação deve ser conectado a uma tomada devidamente aterrada de acordo com os padrões ABNT 5410 - Seção Aterramento;

• Desligue o disjuntor antes de efetuar qualquer manutenção no produto;

• Tomada recomendada: Tomada: 127V = 10A e 220V = 10A;

• A tomada deverá ser de acordo com a tensão da forno (127V ou 220V);

• A fiação deve ser compatível com a amperagem do produto;

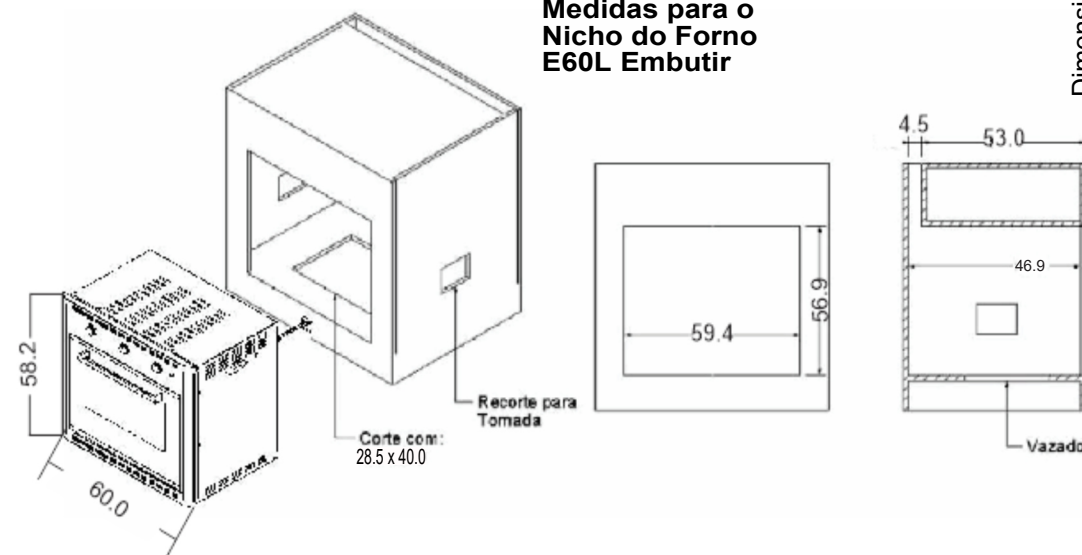
• Não utilizar conectores tipo "T";

• Evitar o uso de extensões. Caso for necessário, pedir a orientação de um electricista quanto à secção dos fios;

• Não seguir estas instruções pode trazer risco de vida, incêndio, choque elétrico, dentre outras;

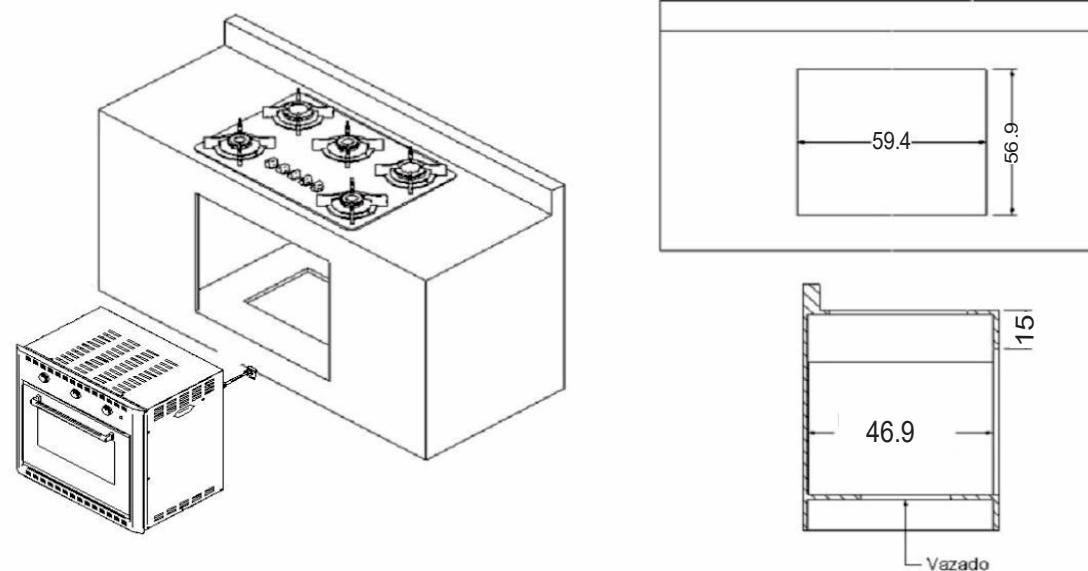
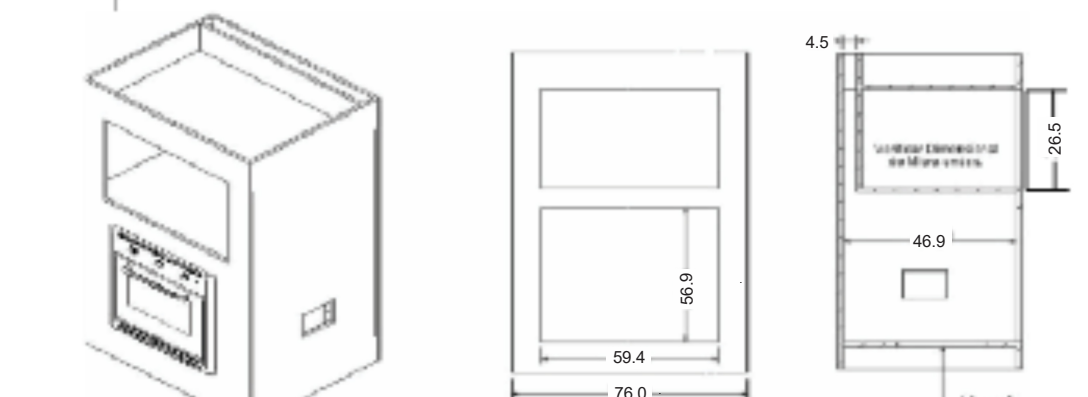
ATENÇÃO! ANTES DE UTILIZAR SEU FORNO PASSE UM PANO ÚMIDO COM TIRA COLA ATÉ REMOVER TODA COLA DO SEU PRODUTO. A NEW ORDER NÃO SE RESPONSABILIZA POR POSSÍVEIS DANOS.

Medidas para o Nicho do Forno E60L Embutir



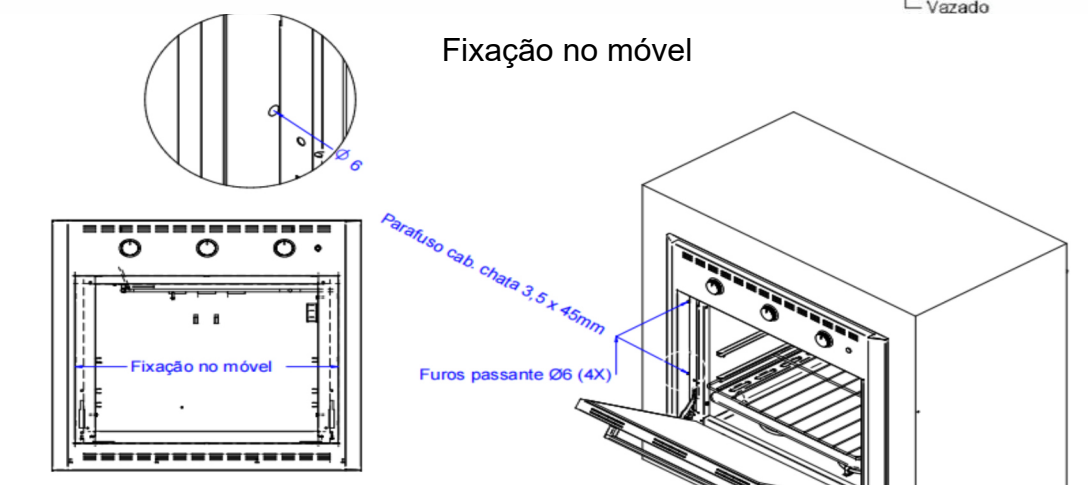
Dimensional em cm

Instruções de Instalação



Dimensional em cm

Fixação no móvel



Passo 1: Insira o seu forno no nicho;
Passo 2: Abra a tampa do seu forno E60, identifique no frontal, as quatro furações com Ø6mm;
Passo 3: Pegue o parafuso que acompanha o kit de fixação, parafuse - o no móvel, certifique - se de que o forno tenha ficado bem fixo.

5