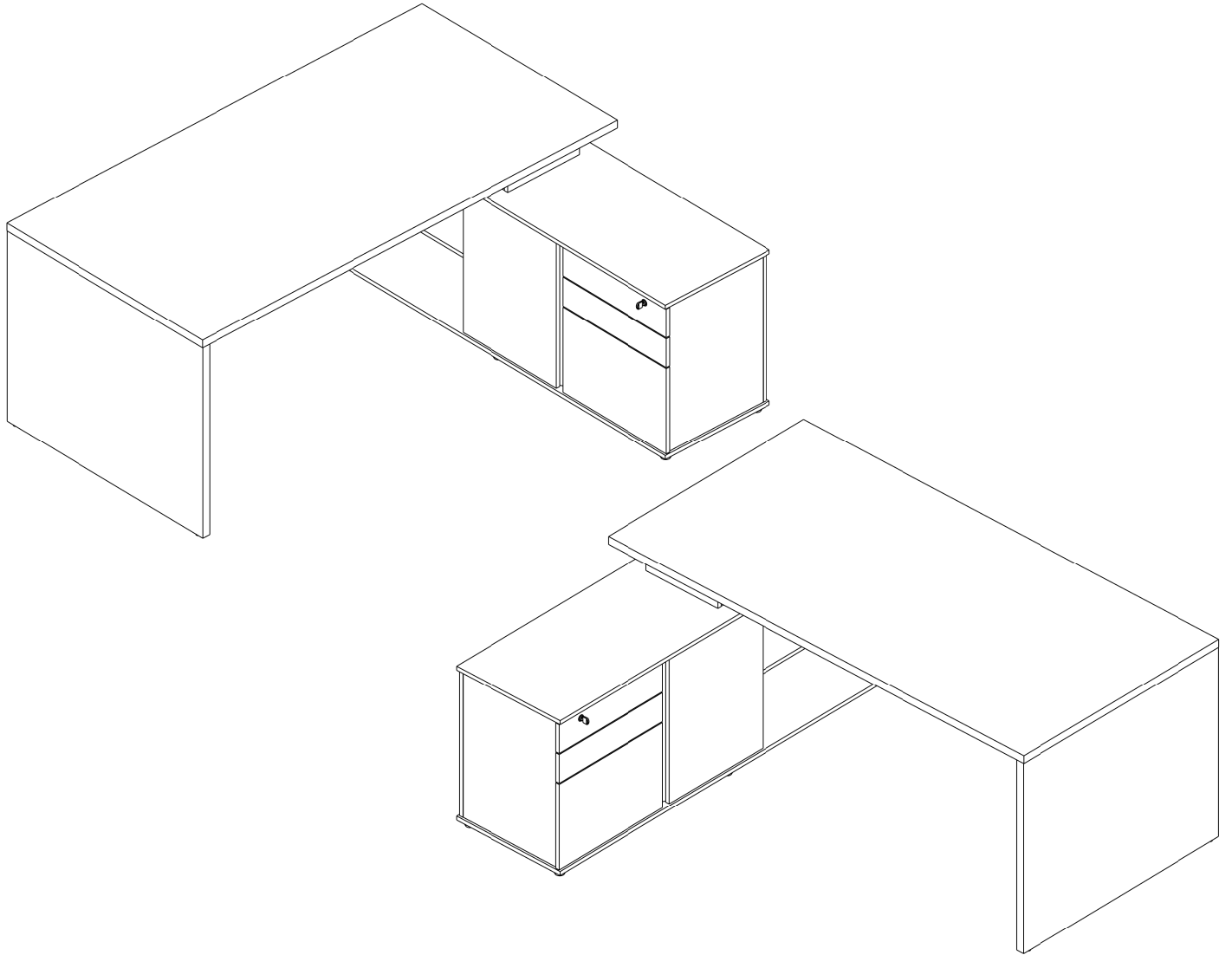


ASSEMBLY INSTRUCTIONS

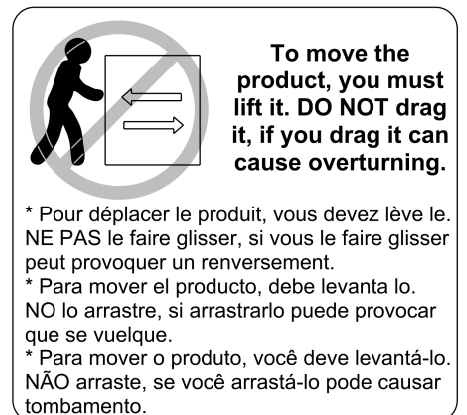
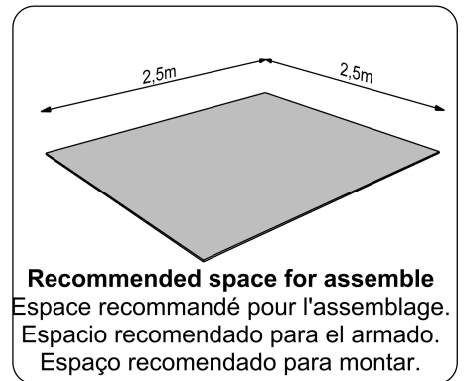
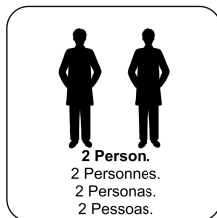
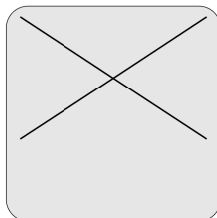
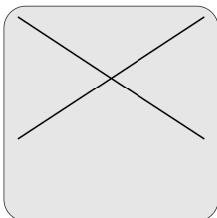
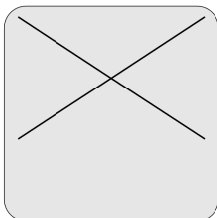
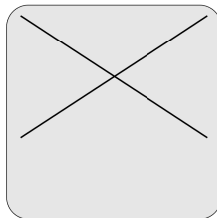
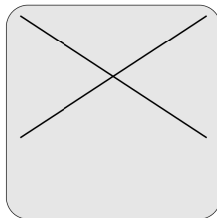
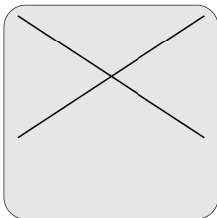
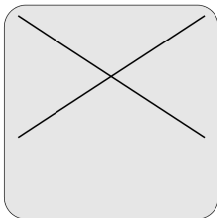
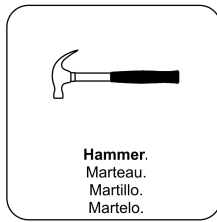
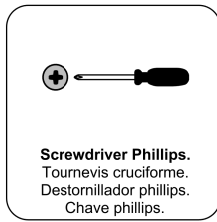
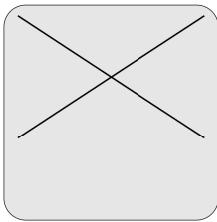
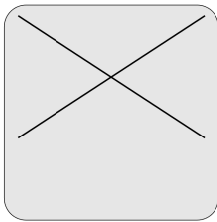
Ref.: 200534 - ELB0023.001 Review 01

INSTRUCTIONS DE MONTAGE | MANUAL DE ARMADO | ESQUEMA DE MONTAGEM



YOU WILL NEED

TU AURAS BESOIN DE | NECESITARÁ | VOCÊ VAI PRECISAR



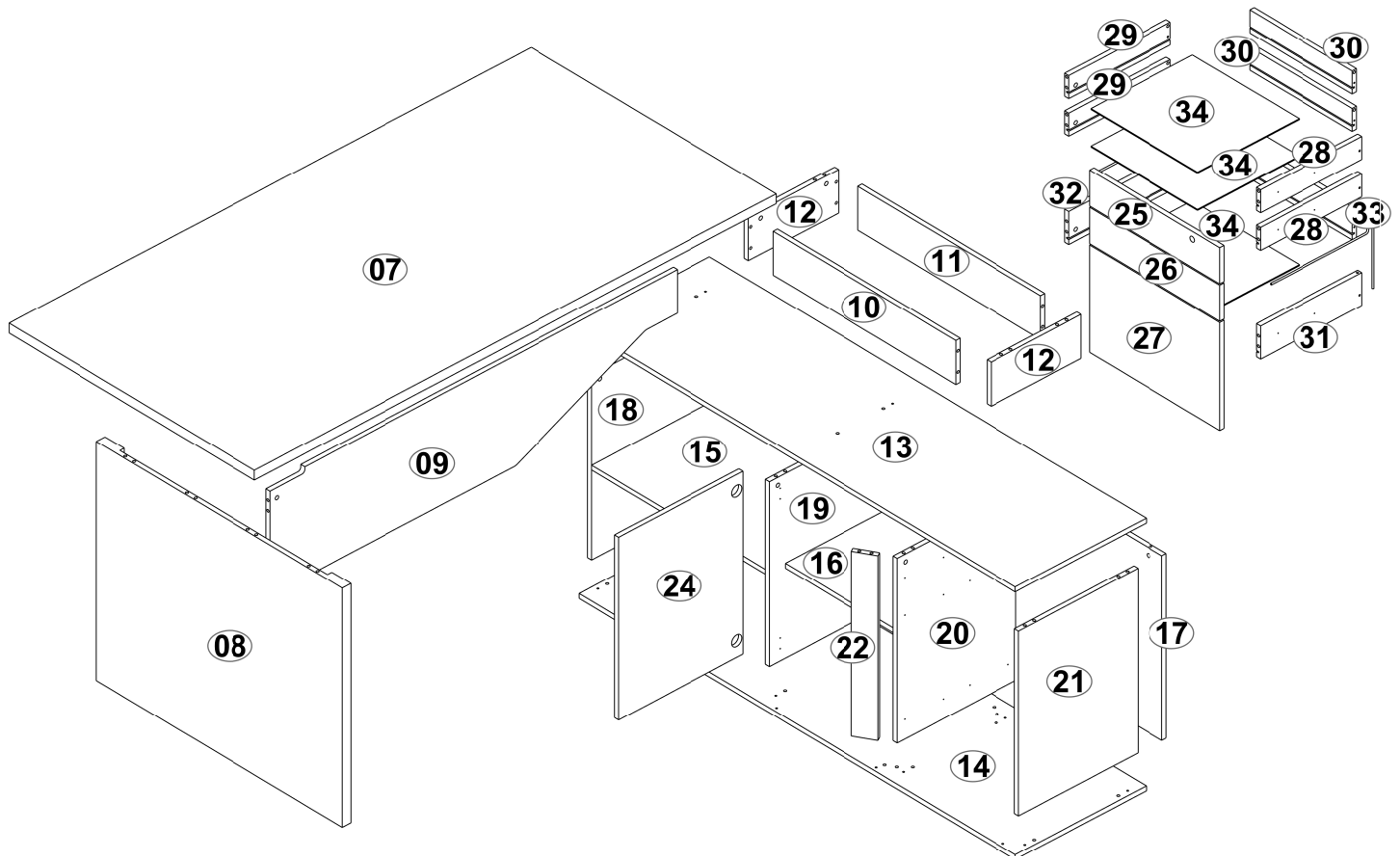
Tools not included

Outils non inclus | Herramientas no incluidas | Ferramentas não inclusas

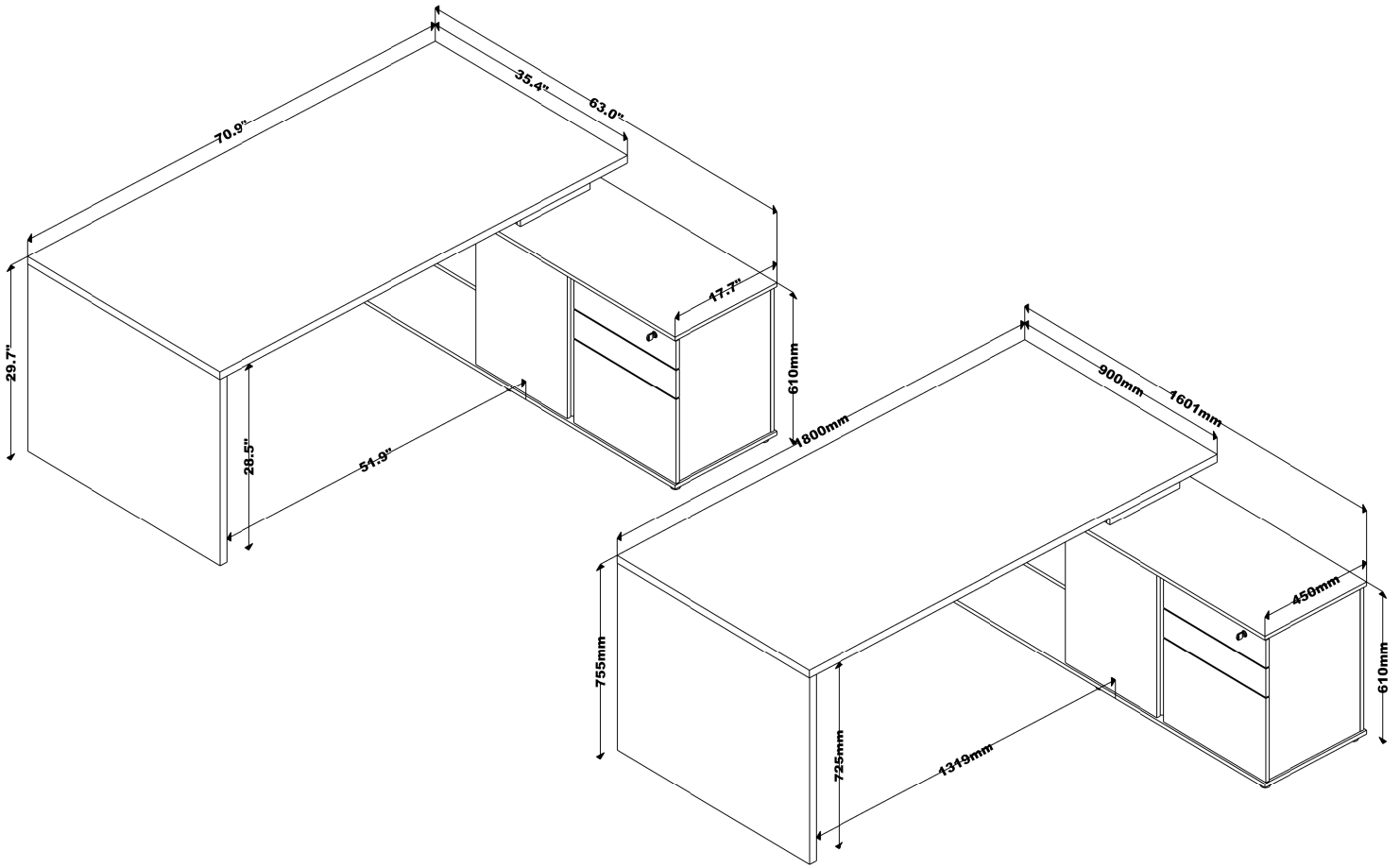
PARTS IDENTIFICATION

IDENTIFICATION DES PIÈCES | IDENTIFICACIÓN DE PIEZAS | IDENTIFICAÇÃO DAS PEÇAS

07	Top Plan de Travail Tapa Tampo	Qty./Qtd. 01	19	Left Division Division Gauche División Izquierda Divisória Esquerda	Qty./Qtd. 01	32	Bigger Left Side of Drawer Plus Grand Côté Gauche du Tiroir Lateral Izquierdo Mayor de Cajón Lateral de Gaveta Esquerda Maior	Qty./Qtd. 01
08	Side Côté Lateral Lateral	Qty./Qtd. 01	20	Right Division Division Droite División Derecha Divisória Direita	Qty./Qtd. 01	33	Bigger Rear of Drawer Plus Grand Arrière du Tiroir Posterior de Cajón Mayor Traseiro de Gaveta Maior	Qty./Qtd. 01
09	Panel Panneau Panel Painel	Qty./Qtd. 01	21	Right Side Côté Droite Lateral Derecho Lateral Direita	Qty./Qtd. 01	34	Backboard of drawer Arrière du Tiroir Fondo de cajón Fundo de Gaveta	Qty./Qtd. 03
10	Left Top Side Côté Supérieur Gauche Lateral Superior Izquierdo Lateral Esquerda Superior	Qty./Qtd. 01	22	Front Tray Plateau Avant Traviesa Frontal Travessa Frontal	Qty./Qtd. 01			
11	Right Top Side Côté Supérieur Droite Lateral Superior Derecho Lateral Superior Direita	Qty./Qtd. 01	24	Door Porte Puerta Porta	Qty./Qtd. 01			
12	Top Panel Panneau Supérieure Panel Superior Painel Superior	Qty./Qtd. 02	25	Drawer Front Avant de Tiroir Frente del Cajón Frente de Gaveta	Qty./Qtd. 01			
13	Top Base Base Supérieure Base Superior Base Superior	Qty./Qtd. 01	26	Smaller Drawer Front Plus Petit Tiroir Avant Frente Menor del Cajón Frente de Gaveta Menor	Qty./Qtd. 01			
14	Base Base Base Base	Qty./Qtd. 01	27	Bigger Drawer Front Plus Grand Tiroir Avant Frente Mayor Del Cajón Frente de Gaveta Maior	Qty./Qtd. 01			
15	Side Shelf Étagère Latérale Repisa Lateral Prateleira Lateral	Qty./Qtd. 01	28	Right Side of Drawer Côté Droite du Tiroir Lateral Derecho de Cajón Lateral Direita de Gaveta	Qty./Qtd. 02			
16	Center Shelf Étagère Centrale Repisa Central Prateleira Central	Qty./Qtd. 01	29	Left Side of Drawer Côté Gauche du Tiroir Lateral Izquierdo de Cajón Lateral Esquerda de Gaveta	Qty./Qtd. 02			
17	Vertical Panel Panneau Vertical Panel Vertical Painel Vertical	Qty./Qtd. 01	30	Rear of Drawer Arrière du Tiroir Posterior de Cajón Traseiro de Gaveta	Qty./Qtd. 02			
18	Left Side Côté Gauche Lateral Izquierdo Lateral Esquerda	Qty./Qtd. 01	31	Bigger Right Side of Drawer Plus Grand Côté Droite du Tiroir Lateral Derecho Mayor de Cajón Lateral de Gaveta Direita Maior	Qty./Qtd. 01			



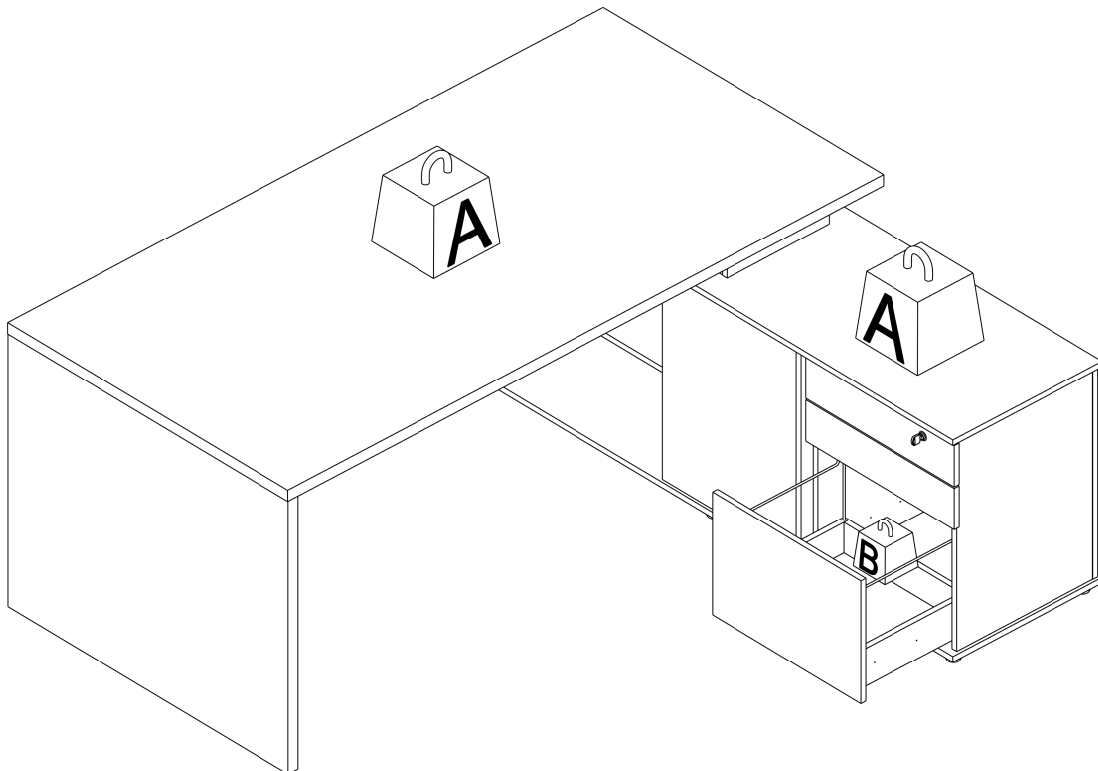
GENERAL DIMENSIONS | DIMENSIONS GÉNÉRALES | DIMENSIONES GENERALES | DIMENSÕES



MAXIMUM RECOMMENDED WEIGHT BEING THIS EVENLY DISTRIBUTED.

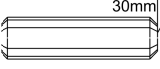
LE POIDS MAXIMAL RECOMMANDÉ EST RÉGULIÈREMENT DISTRIBUÉ.
 PESO MÁXIMO RECOMENDADO SIENDO ESTO UNIFORME REPARTIDO.
 PESO MÁXIMO RECOMENDADO SENDO ESTE DISTRIBUIDO.


	LB	KG
A	77	35
B	6,6	3

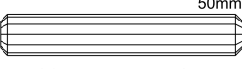



ACCESSORIES IDENTIFICATION

IDENTIFICATION DES ACCESSOIRES | IDENTIFICACIÓN DE ACCESORIOS | IDENTIFICAÇÃO DOS ACESSÓRIOS

A  Qty./Qtd. **61**
Wooden dowel / Chevilles en bois / Taquete / Caviha

AD  Qty./Qtd. **2**
Allen key / Clé Allen / Llave allen / Chave Allen

AM  Qty./Qtd. **2**
Wooden dowel / Chevilles en bois / Taquete / Caviha

B  Qty./Qtd. **21**
Structural screw / Vis à tête structurelle / Tornillo estructural / Parafuso Estrutural

BC  Qty./Qtd. **6**
Plastic foot / Pied en Plastique / Pie plástico / Sapata Plástica


BH  Qty./Qtd. **1**
Lock / Serrure / Cerrar / Fechadura


BK  Qty./Qtd. **1**
Door stop / Heurtoir / Tope de puerta / Batente

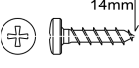
E  Qty./Qtd. **2**
Metallic bracket / Support métallique / Suporte de metal

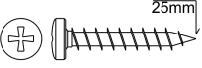
G  Qty./Qtd. **27**
Simple minifix screw / Vis minifix simple / Tornillo minifix simple / Haste Minifix Simples

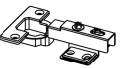
H  Qty./Qtd. **27**
Drum lock / Verrouillage du tambour / Tambor minifix / Tambor de Minifix

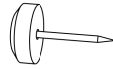
i  Qty./Qtd. **27**
Bore patch adhesive / Adhésif de correction d'alésage / Tapones adhesivo/ Adesivo Tapa Furo

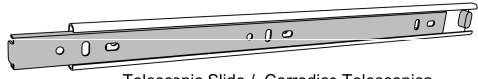
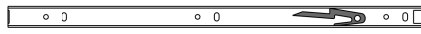
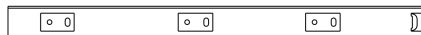
K  Qty./Qtd. **1**
Glue / Colle / Pegamento / Bisnaga de Cola

N  Qty./Qtd. **40**
Pan head screw / Vis à tête bombée / Tornillo de pan / Parafuso Panela

O  Qty./Qtd. **6**
Pan head screw / Vis à tête bombée / Tornillo de pan / Parafuso Panela

Q  Qty./Qtd. **2**
Metal hinge straight / Charnière métallique droite / Bisagra recta / Dobradiça Reta

V  Qty./Qtd. **2**
Small plastic foot / Chaussure de glisse / Pie plástico / Sapata Plástica

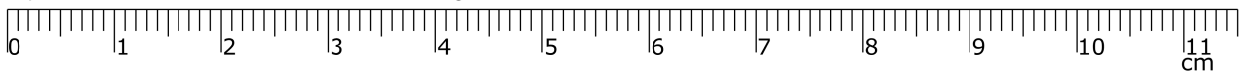
Y  Qty./Qtd. **3**
Telescopic Slide / Corrediça Telescópica
Corredera Telescópica / Corrediça Telescópica
Y1  **Y2** 

Separating the accessories before starting the assembly will make it easier.

Séparer les accessoires avant de commencer le montage vous facilitera la tâche.

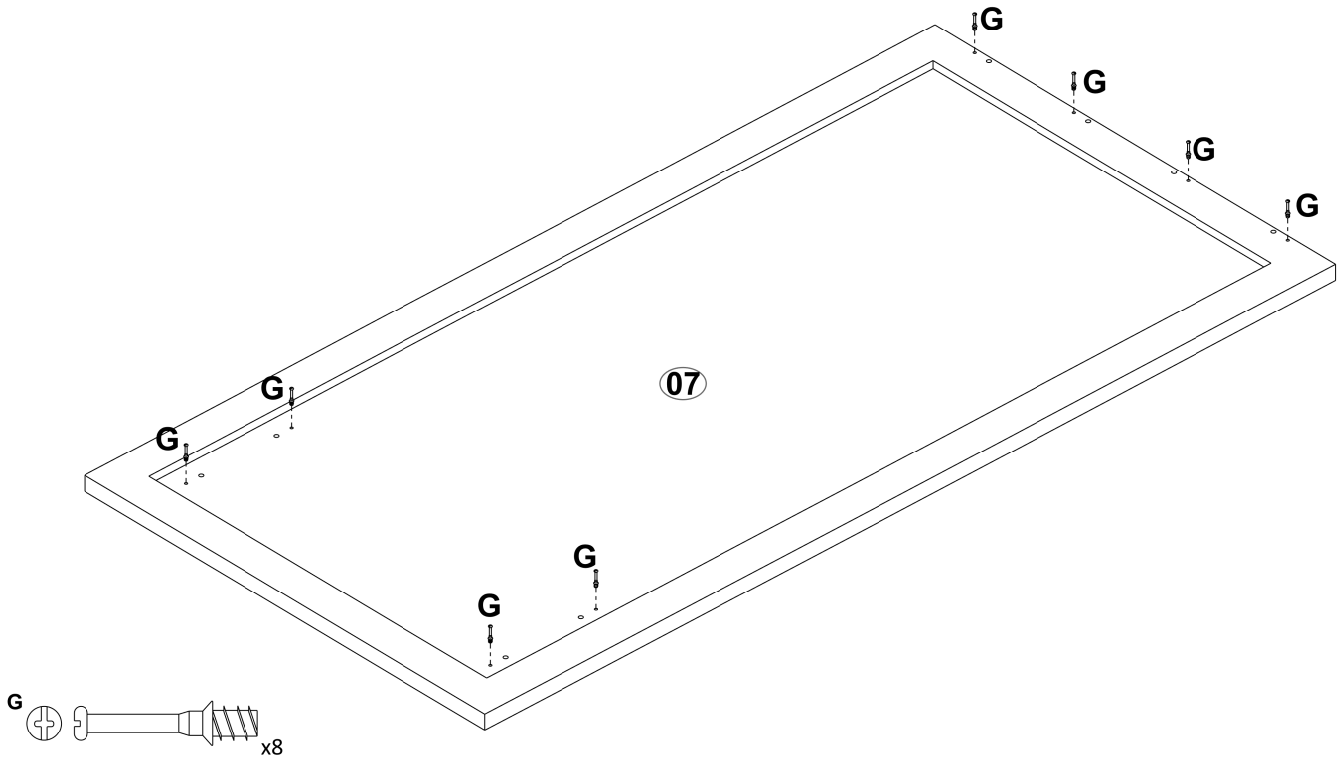
Separar los accesorios antes de comenzar el montaje lo hará más fácil.

Separar os acessórios antes de iniciar a montagem facilitará.

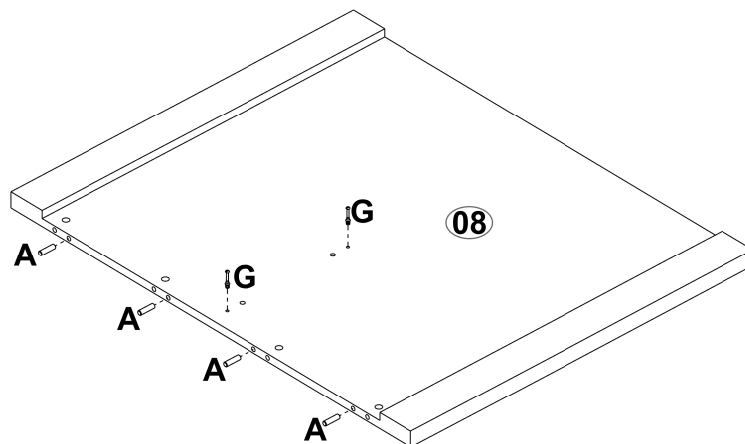
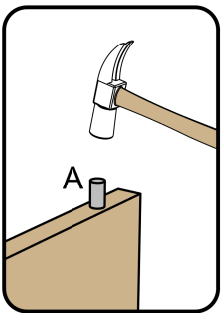


PRE-ASSEMBLY - PRÉ-ASSEMBLAGE - PRE-ARMADO PRÉ-MONTAGEM

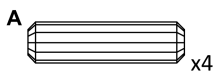
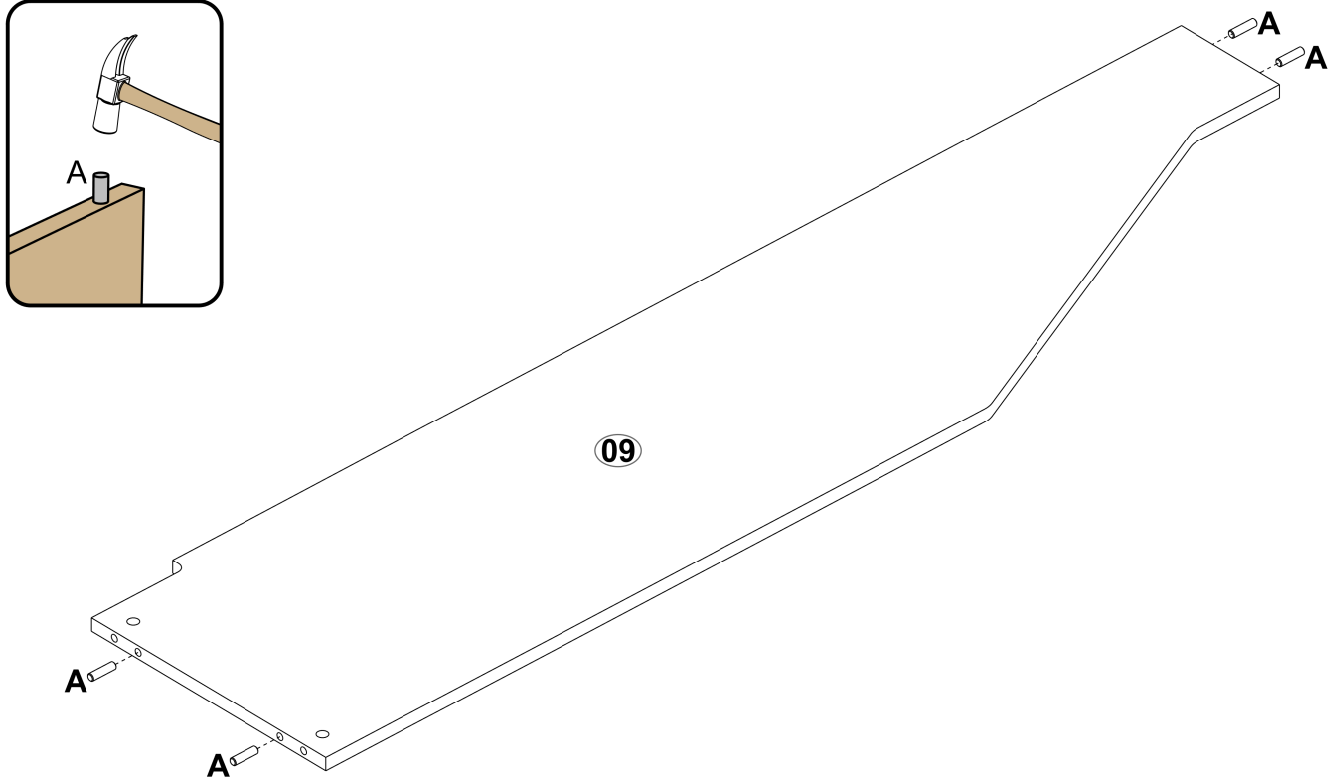
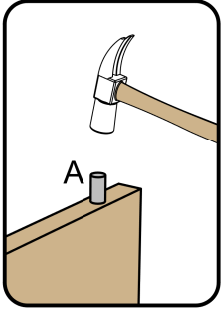
- 01 - *Fix accessory (G) to part 07.
*Fixez l'accessoire (G) à la pièce 07.
*Fijar accesorio (G) a pieza 07.
*Fixe o acessório (G) na peça 07.



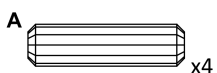
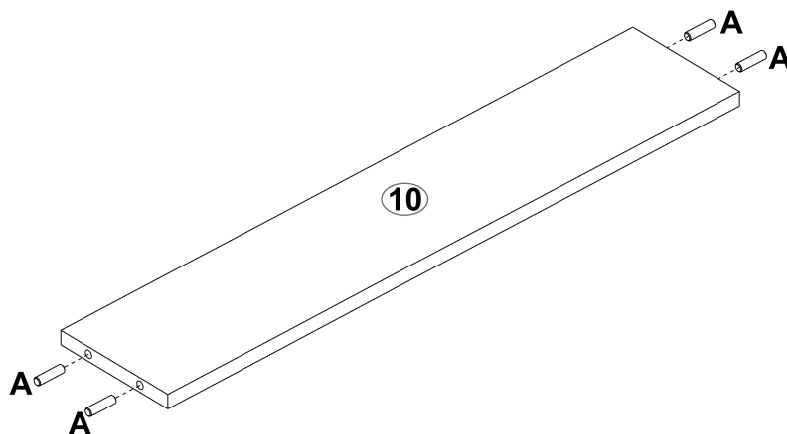
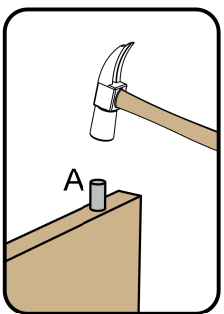
- 02 - *Fix accessory (G) and accessory (A) to part 08.
*Fixez l'accessoire (G) et l'accessoire (A) à la pièce 08.
*Fijar accesorio (G) y accesorio (A) a pieza 08.
*Fixe o acessório (G) e o acessório (A) na peça 08.



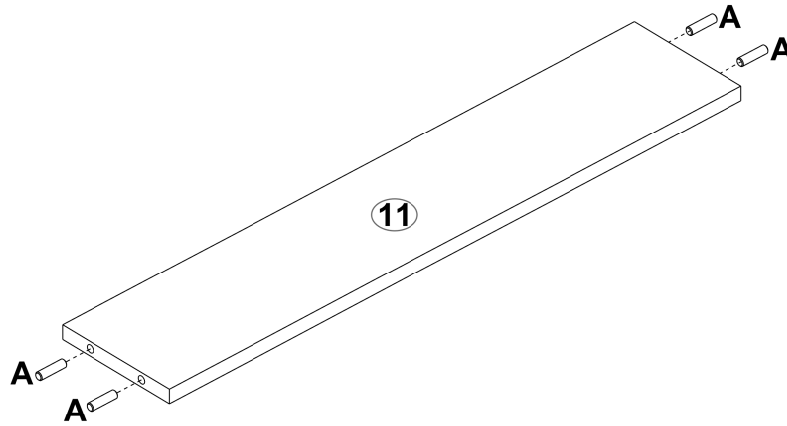
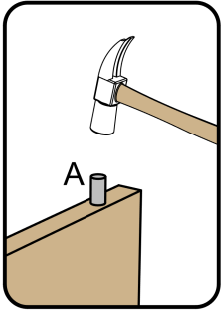
- 03** - *Fix accessory (**A**) to part **09**.
*Fixez l'accessoire (**A**) à la pièce **09**.
*Fijar accesorio (**A**) a pieza **09**.
*Fixe o acessório (**A**) na peça **09**.



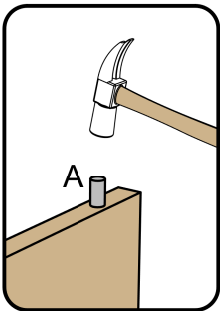
- 04** - *Fix accessory (**A**) to part **10**.
*Fixez l'accessoire (**A**) à la pièce **10**.
*Fijar accesorio (**A**) a pieza **10**.
*Fixe o acessório (**A**) na peça **10**.



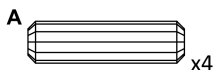
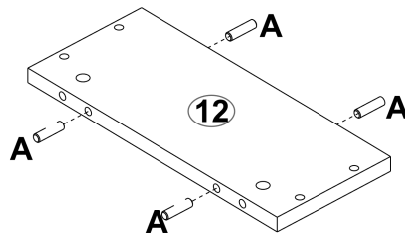
- 05 - *Fix accessory (**A**) to part ⑪.
 *Fixez l'accessoire (**A**) à la pièce ⑪.
 *Fijar accesorio (**A**) a pieza ⑪.
 *Fixe o acessório (**A**) na peça ⑪.



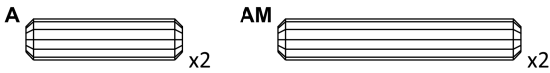
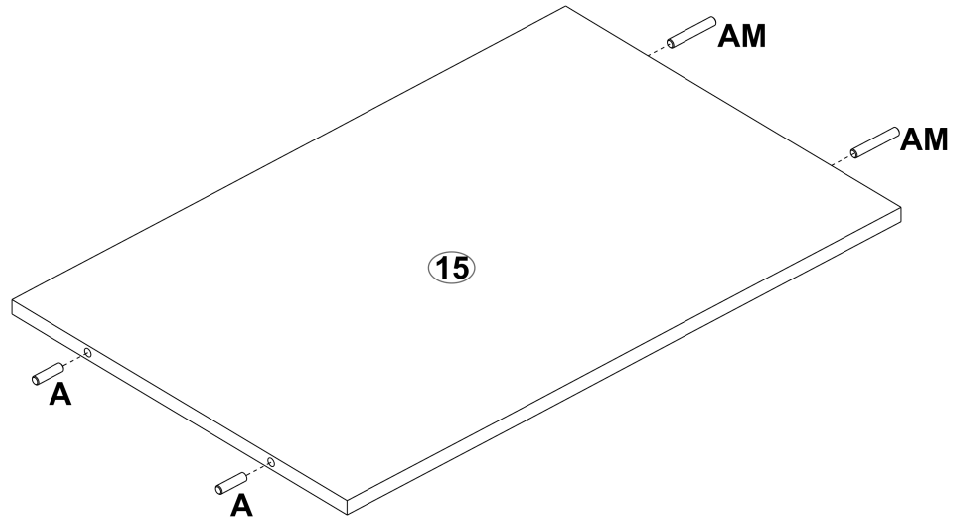
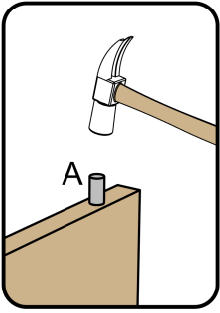
- 06 - *Fix accessory (**A**) to part ⑫.
 *Fixez l'accessoire (**A**) à la pièce ⑫.
 *Fijar accesorio (**A**) a pieza ⑫.
 *Fixe o acessório (**A**) na peça ⑫.



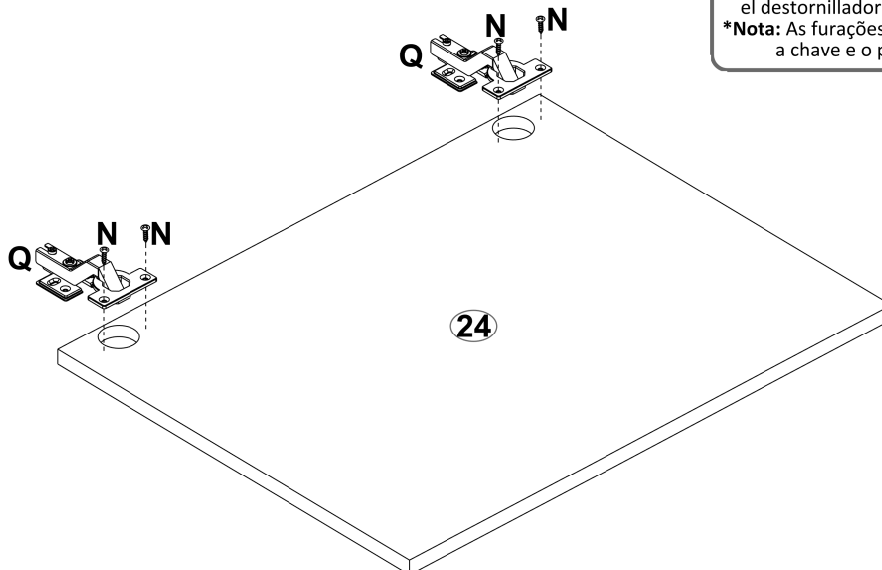
2x



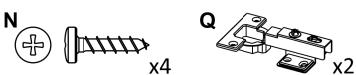
- 07 -** *Fix accessory (**A**) and accessory (**AM**) to part **(15)**.
 *Fixez l'accessoire (**A**) et l'accessoire (**AM**) à la pièce **(15)**.
 *Fijar accesorio (**A**) y accesorio (**AM**) a pieza **(15)**.
 *Fixe o acessório (**A**) e o acessório (**AM**) na peça **(15)**.



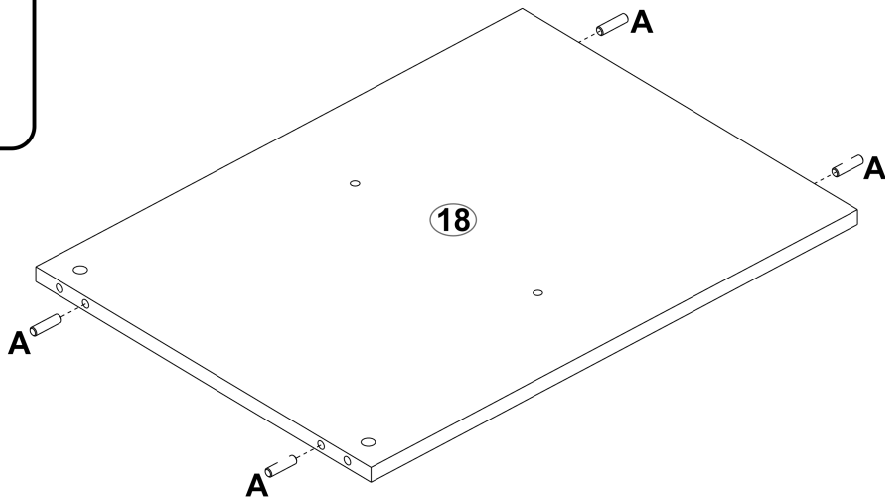
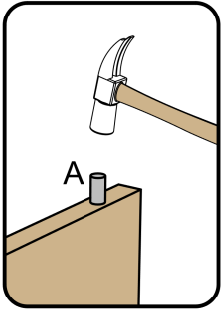
- 08 -** *Fix accessory (**Q**) with accessory (**N**) to part **(24)**.
 *Fixez l'accessoire (**Q**) avec l'accessoire (**N**) à la pièce **(24)**.
 *Fijar accesorio (**Q**) con accesorio (**N**) a pieza **(24)**.
 *Fixe o acessório (**Q**) com o acessório (**N**) na peça **(24)**.



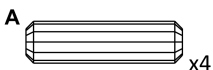
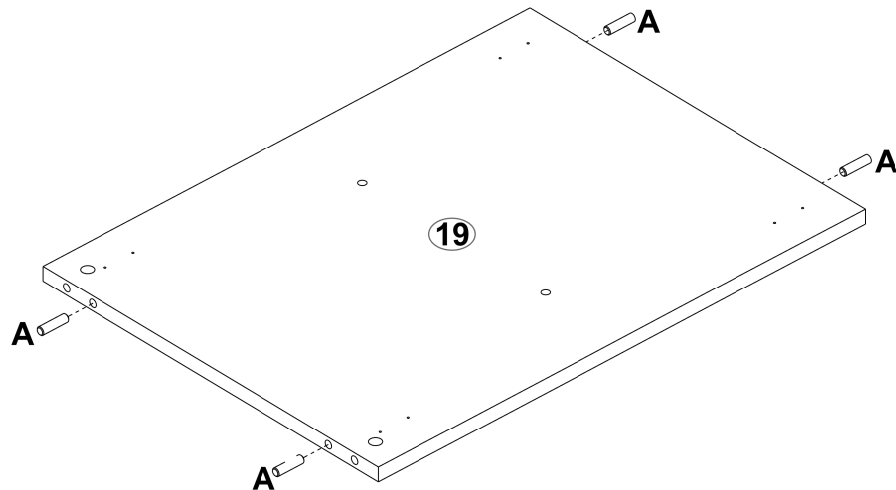
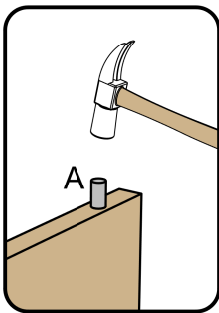
***Note:** the missing holes must be made with the screwdriver and the corresponding screw.
***Remarque:** Les trous manquants doivent être faits avec le tournevis et la vis correspondante.
***Nota:** los agujeros faltantes deben hacerse con el destornillador y el tornillo correspondiente.
***Nota:** As furações faltantes devem ser feitas com a chave e o parafuso correspondente.



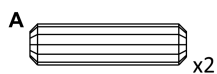
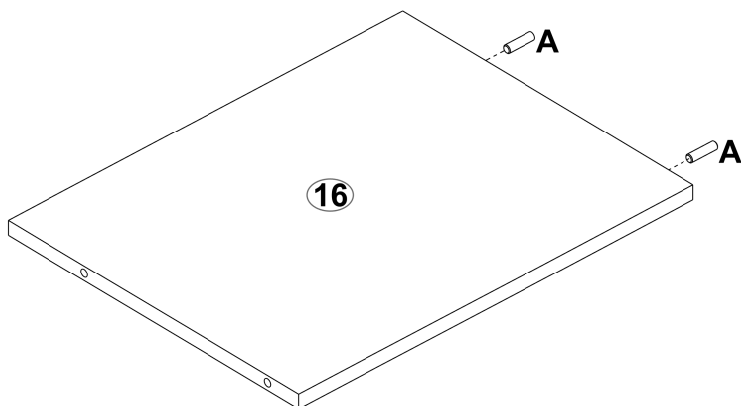
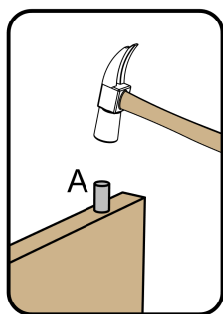
- 09 - *Fix accessory (**A**) to part **18**.
*Fixez l'accessoire (**A**) à la pièce **18**.
*Fijar accesorio (**A**) a pieza **18**.
*Fixe o acessório (**A**) na peça **18**.



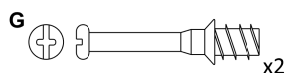
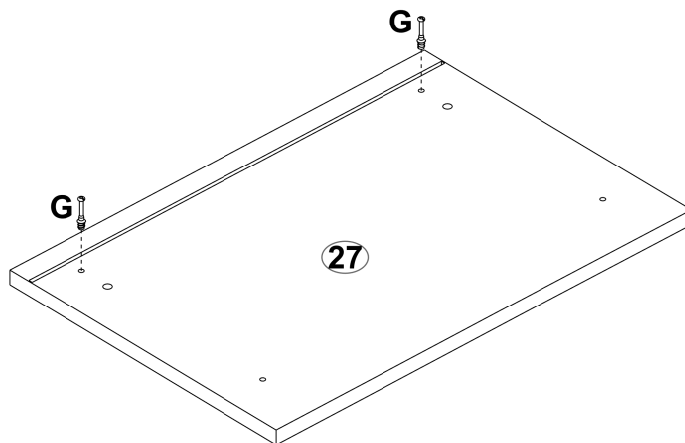
- 10 - *Fix accessory (**A**) to part **19**.
*Fixez l'accessoire (**A**) à la pièce **19**.
*Fijar accesorio (**A**) a pieza **19**.
*Fixe o acessório (**A**) na peça **19**.



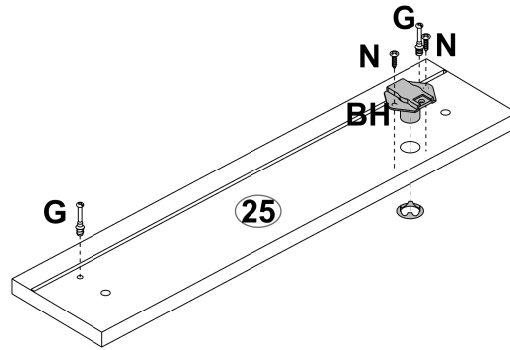
- 11 - *Fix accessory (**A**) to part **16**.
*Fixez l'accessoire (**A**) à la pièce **16**.
*Fijar accesorio (**A**) a pieza **16**.
*Fixe o acessório (**A**) na peça **16**.



- 12 - *Fix accessory (**G**) to part **27**.
*Fixez l'accessoire (**G**) à la pièce **27**.
*Fijar accesorio (**G**) a pieza **27**.
*Fixe o acessório (**G**) na peça **27**.



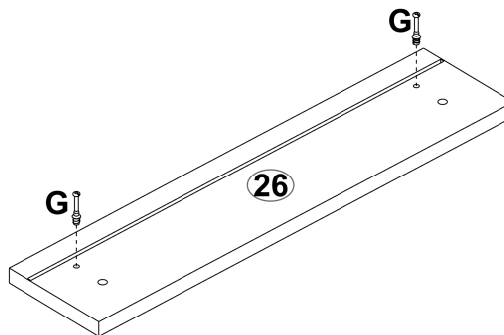
- 13 - *Fix accessory (**G**) to part **(25)**.
 *Fixez l'accessoire (**G**) à la pièce **(25)**.
 *Fijar accesorio (**G**) a pieza **(25)**.
 *Fixe o acessório (**G**) na peça **(25)**.



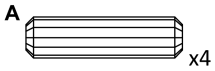
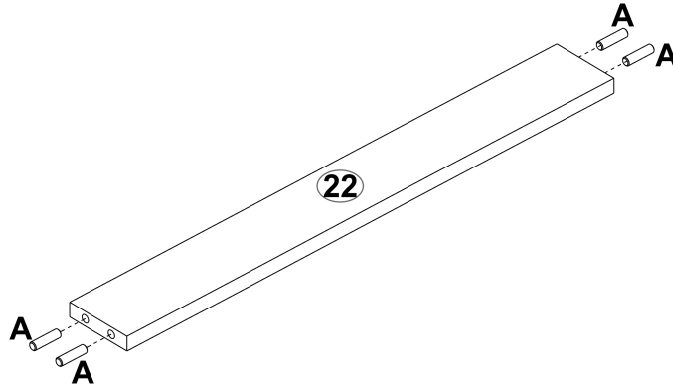
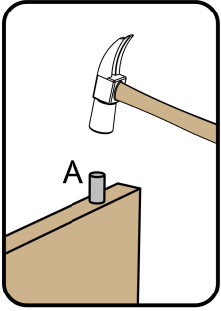
***Note:** the missing holes must be made with the screwdriver and the corresponding screw.
***Remarque:** Les trous manquants doivent être faits avec le tournevis et la vis correspondante.
***Nota:** los agujeros faltantes deben hacerse con el destornillador y el tornillo correspondiente.
***Nota:** As furações faltantes devem ser feitas com a chave e o parafuso correspondente.



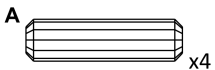
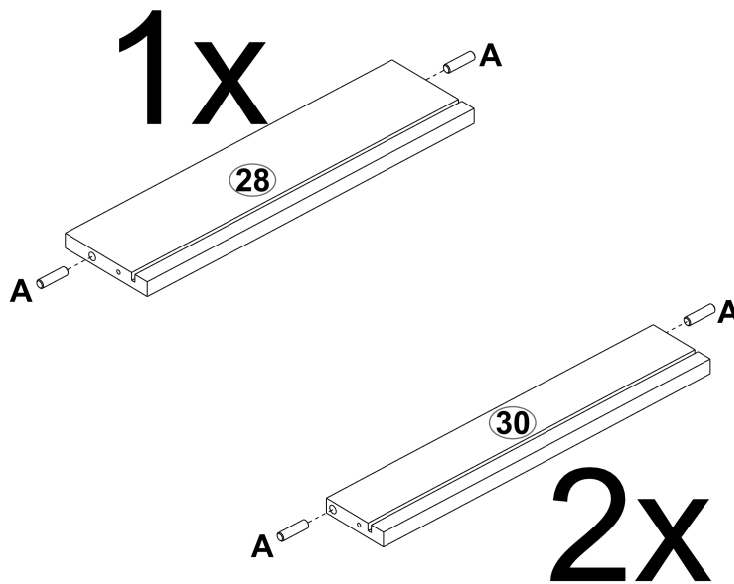
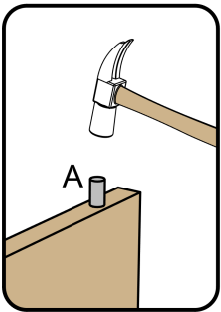
- 14 - *Fix accessory (**G**) to part **(26)**.
 *Fixez l'accessoire (**G**) à la pièce **(26)**.
 *Fijar accesorio (**G**) a pieza **(26)**.
 *Fixe o acessório (**G**) na peça **(26)**.



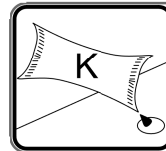
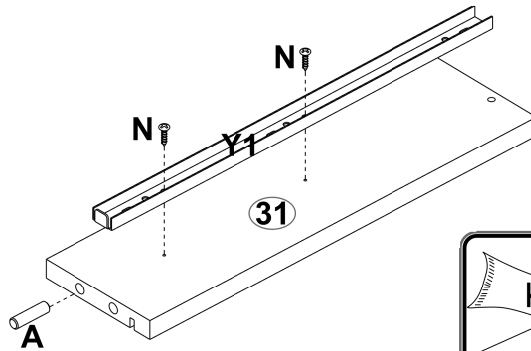
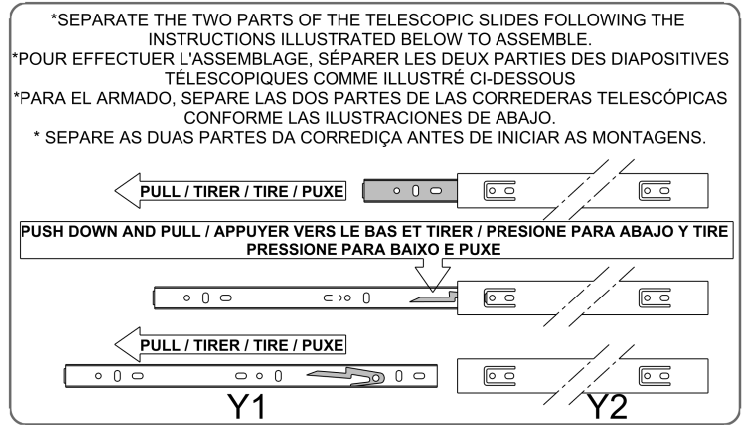
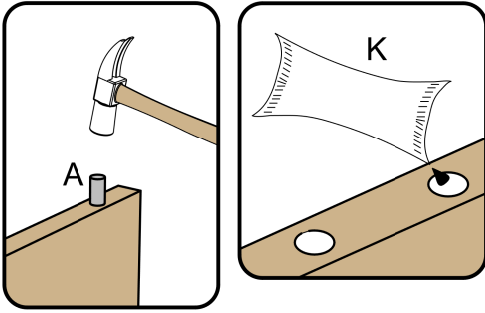
- 15 - *Fix accessory (**A**) to part **22**.
 *Fixez l'accessoire (**A**) à la pièce **22**.
 *Fijar accesorio (**A**) a pieza **22**.
 *Fixe o acessório (**A**) na peça **22**.



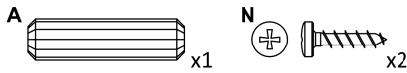
- 16 - *Fix accessory (**A**) to part **28**.
 *Fixez l'accessoire (**A**) à la pièce **28**.
 *Fijar accesorio (**A**) a pieza **28**.
 *Fixe o acessório (**A**) na peça **28**.



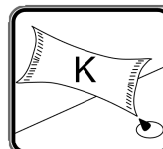
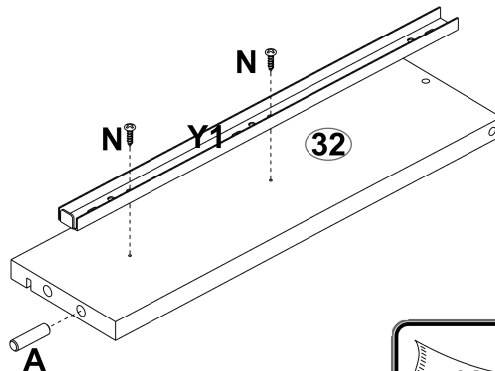
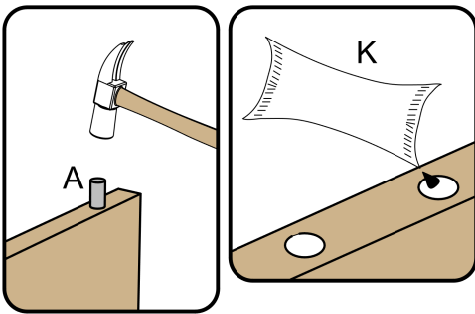
- 17 - *Fix accessory (A) to part 31 and accessory (Y1) with accessory (N).
 *Fixez l'accessoire (A) à la pièce 31 et l'accessoire (Y1) avec l'accessoire (N).
 *Fijar accesorio (A) a pieza 31 y accesorio (Y1) con el accesorio (N).
 *Fixe o acessório (A) na peça 31 e o acessório (Y1) com o acessório (N).



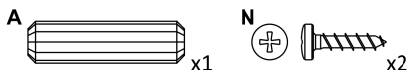
*Note: add glue (K) in the holes before placing the wooden dowel.
 *Remarque: ajouter de la colle (K) dans les trous avant de placer la cheville en bois
 *Nota: agregue el pegamento (K) en los agujeros antes de colocar el taquete.
 *Nota: utilize a cola (K) antes da colocação das Cavilhas.



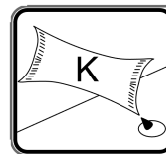
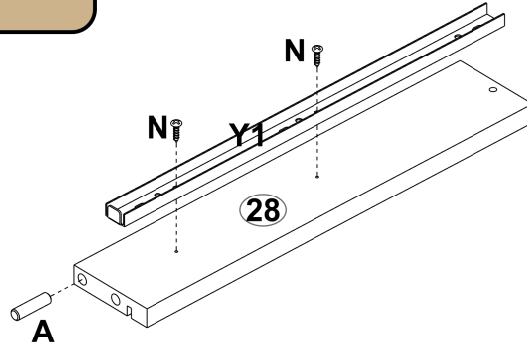
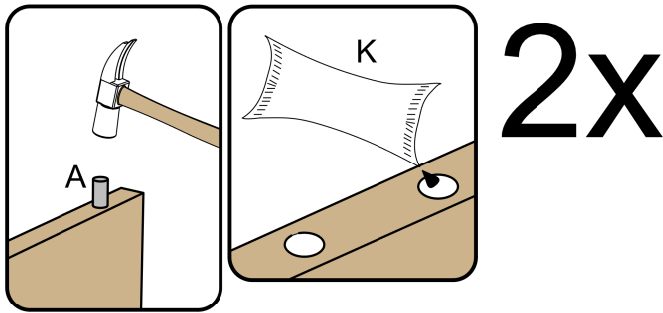
- 18 - *Fix accessory (A) to part 32 and accessory (Y1) with accessory (N).
 *Fixez l'accessoire (A) à la pièce 32 et l'accessoire (Y1) avec l'accessoire (N).
 *Fijar accesorio (A) a pieza 32 y accesorio (Y1) con el accesorio (N).
 *Fixe o acessório (A) na peça 32 e o acessório (Y1) com o acessório (N).



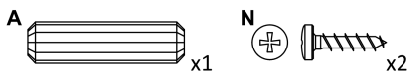
*Note: add glue (K) in the holes before placing the wooden dowel.
 *Remarque: ajouter de la colle (K) dans les trous avant de placer la cheville en bois
 *Nota: agregue el pegamento (K) en los agujeros antes de colocar el taquete.
 *Nota: utilize a cola (K) antes da colocação das Cavilhas.



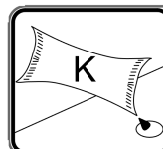
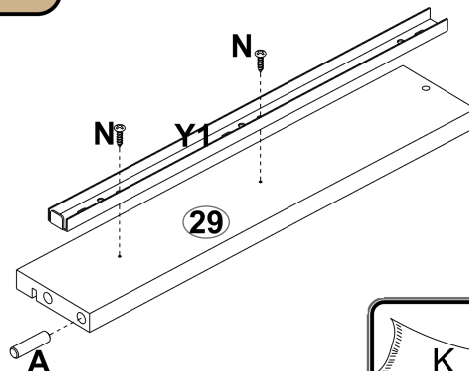
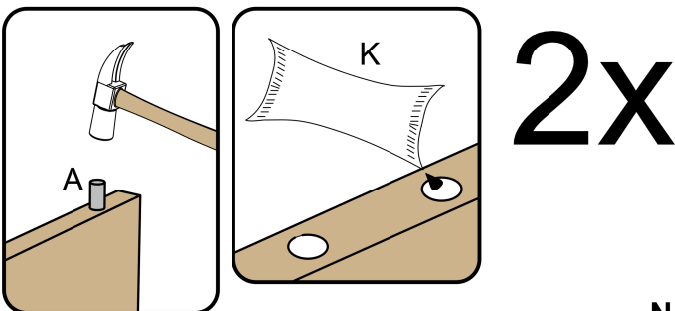
- 19 - *Fix accessory (A) to part (28) and accessory (Y1) with accessory (N).
 *Fixez l'accessoire (A) à la pièce (28) et l'accessoire (Y1) avec l'accessoire (N).
 *Fijar accesorio (A) a pieza (28) y accesorio (Y1) con el accesorio (N).
 *Fixe o acessório (A) na peça (28) e o acessório (Y1) com o acessório (N).



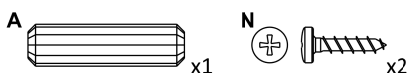
*Note: add glue (K) in the holes before placing the wooden dowel.
 *Remarque: ajouter de la colle (K) dans les trous avant de placer la cheville en bois
 *Nota: agregue el pegamento (K) en los agujeros antes de colocar el taquete.
 *Nota: utilize a cola (K) antes da colocação das Cavilhas.



- 20 - *Fix accessory (A) to part (29) and accessory (Y1) with accessory (N).
 *Fixez l'accessoire (A) à la pièce (29) et l'accessoire (Y1) avec l'accessoire (N).
 *Fijar accesorio (A) a pieza (29) y accesorio (Y1) con el accesorio (N).
 *Fixe o acessório (A) na peça (29) e o acessório (Y1) com o acessório (N).

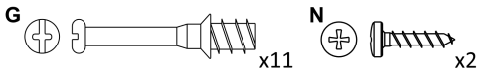
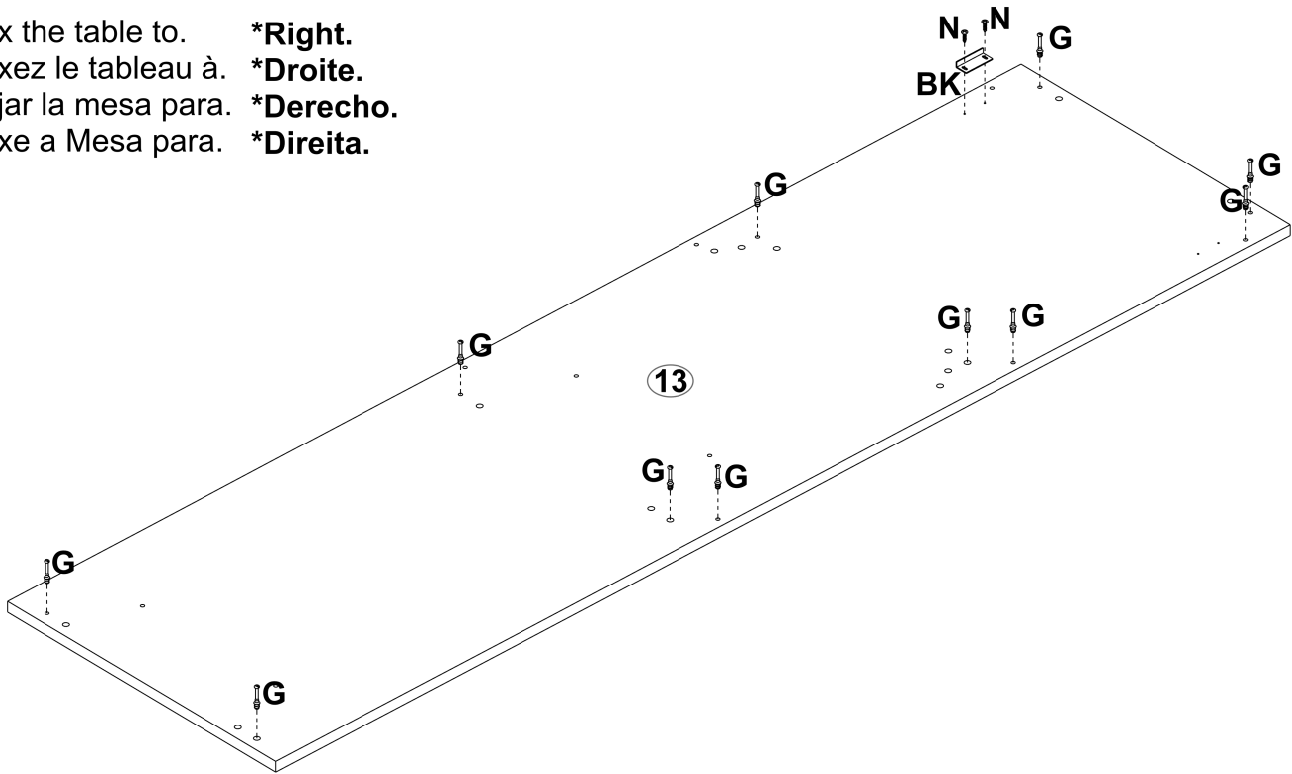


*Note: add glue (K) in the holes before placing the wooden dowel.
 *Remarque: ajouter de la colle (K) dans les trous avant de placer la cheville en bois
 *Nota: agregue el pegamento (K) en los agujeros antes de colocar el taquete.
 *Nota: utilize a cola (K) antes da colocação das Cavilhas.



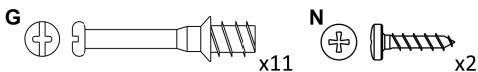
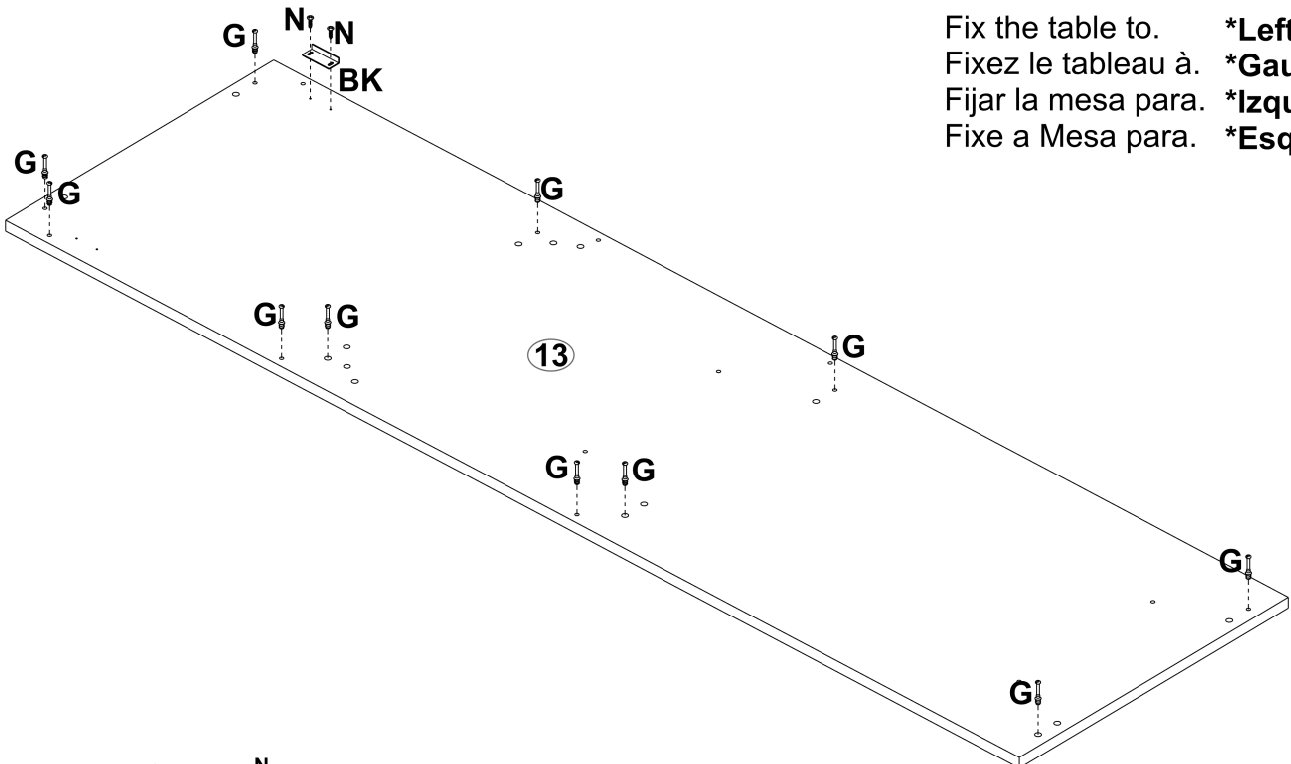
- 21 - *Fix accessory (**G**) to part (13).
 *Fixez l'accessoire (**G**) à la pièce (13).
 *Fijar accesorio (**G**) a pieza (13).
 *Fixe o acessório (**G**) na peça (13).

Fix the table to. ***Right.**
 Fixez le tableau à. ***Droite.**
 Fijar la mesa para. ***Derecho.**
 Fixe a Mesa para. ***Direita.**

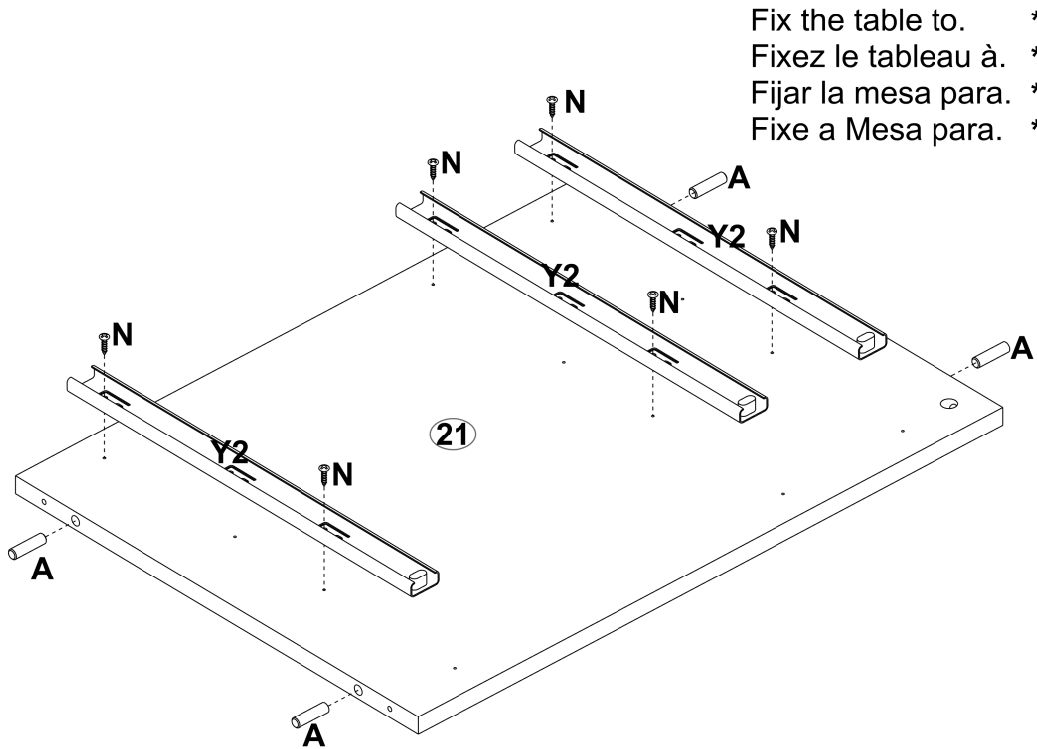
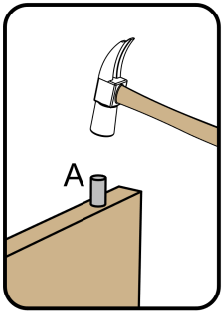


- 22 - *Fix accessory (**G**) to part (13).
 *Fixez l'accessoire (**G**) à la pièce (13).
 *Fijar accesorio (**G**) a pieza (13).
 *Fixe o acessório (**G**) na peça (13).

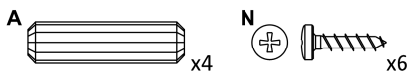
Fix the table to. ***Left.**
 Fixez le tableau à. ***Gauche.**
 Fijar la mesa para. ***Izquierdo.**
 Fixe a Mesa para. ***Esquerda.**



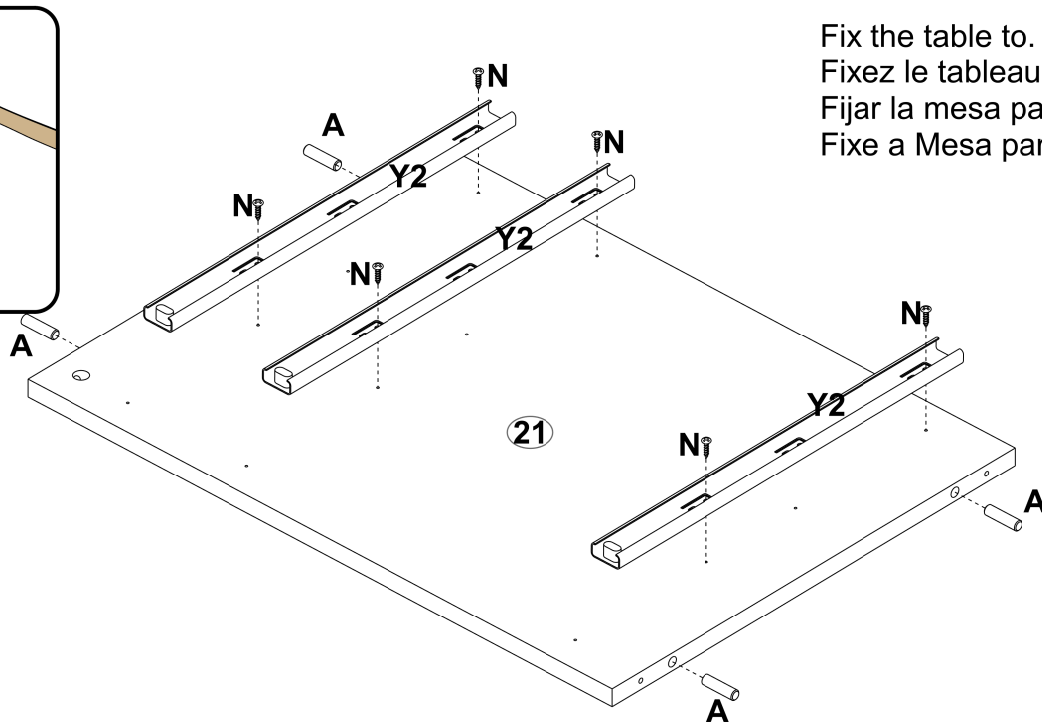
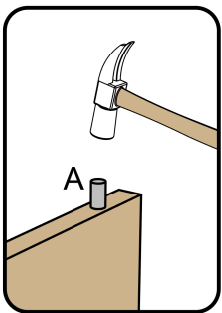
- 23 -** *Fix accessory (**A**) to part **(21)** and accessory (**Y2**) with accessory (**N**).
 *Fixez l'accessoire (**A**) à la pièce **(21)** et l'accessoire (**Y2**) avec l'accessoire (**N**).
 *Fijar accesorio (**A**) a pieza **(21)** y accesorio (**Y2**) con el accesorio (**N**).
 *Fixe o acessório (**A**) na peça **(21)** e o acessório (**Y2**) com o acessório (**N**).



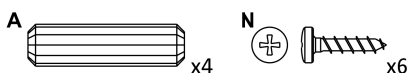
Fix the table to. *Right.
 Fixez le tableau à. *Droite.
 Fijar la mesa para. *Derecho.
 Fixe a Mesa para. *Direita.



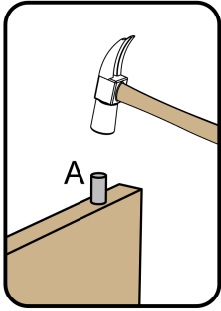
- 24 -** *Fix accessory (**A**) to part **(21)** and accessory (**Y2**) with accessory (**N**).
 *Fixez l'accessoire (**A**) à la pièce **(21)** et l'accessoire (**Y2**) avec l'accessoire (**N**).
 *Fijar accesorio (**A**) a pieza **(21)** y accesorio (**Y2**) con el accesorio (**N**).
 *Fixe o acessório (**A**) na peça **(21)** e o acessório (**Y2**) com o acessório (**N**).



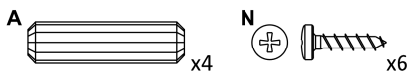
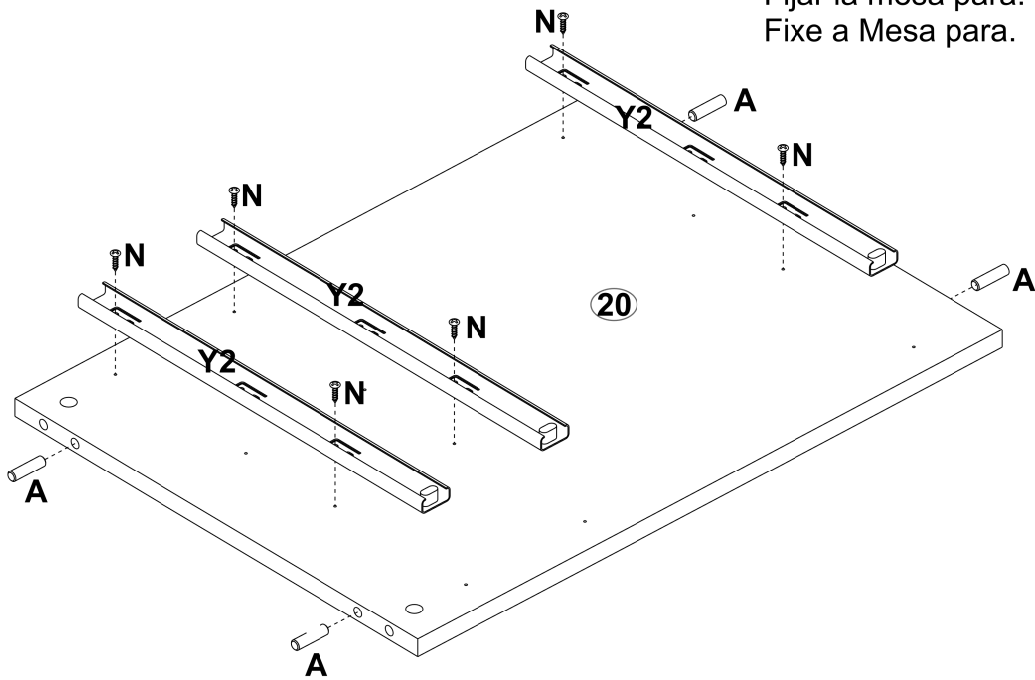
Fix the table to. *Left.
 Fixez le tableau à. *Gauche.
 Fijar la mesa para. *Izquierdo.
 Fixe a Mesa para. *Esquerda.



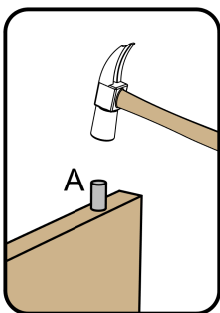
- 25 - *Fix accessory (A) to part 20 and accessory (Y2) with accessory (N).
 *Fixez l'accessoire (A) à la pièce 20 et l'accessoire (Y2) avec l'accessoire (N).
 *Fijar accesorio (A) a pieza 20 y accesorio (Y2) con el accesorio (N).
 *Fixe o acessório (A) na peça 20 e o acessório (Y2) com o acessório (N).



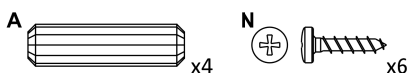
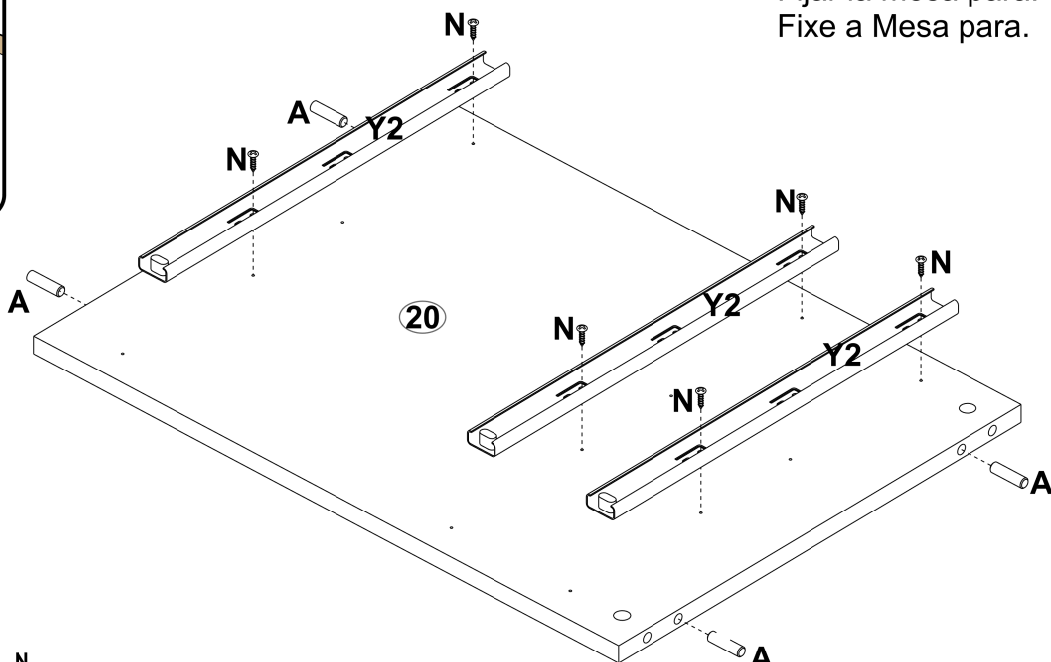
Fix the table to. *Right.
 Fixez le tableau à. *Droite.
 Fijar la mesa para. *Derecho.
 Fixe a Mesa para. *Direita.



- 26 - *Fix accessory (A) to part 20 and accessory (Y2) with accessory (N).
 *Fixez l'accessoire (A) à la pièce 20 et l'accessoire (Y2) avec l'accessoire (N).
 *Fijar accesorio (A) a pieza 20 y accesorio (Y2) con el accesorio (N).
 *Fixe o acessório (A) na peça 20 e o acessório (Y2) com o acessório (N).

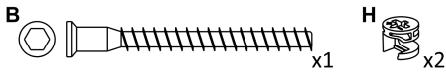
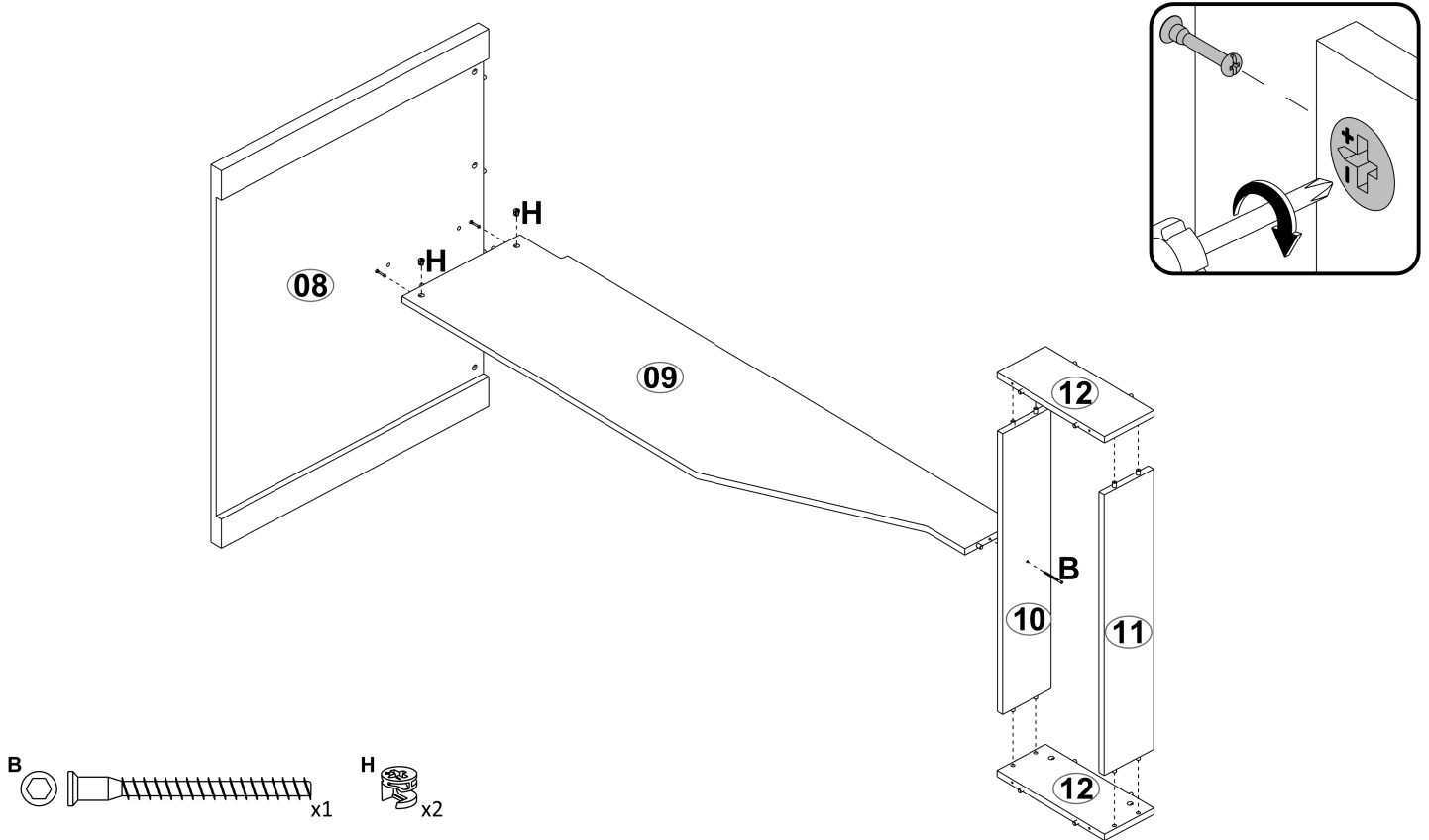


Fix the table to. *Left.
 Fixez le tableau à. *Gauche.
 Fijar la mesa para. *Izquierdo.
 Fixe a Mesa para. *Esquerda.

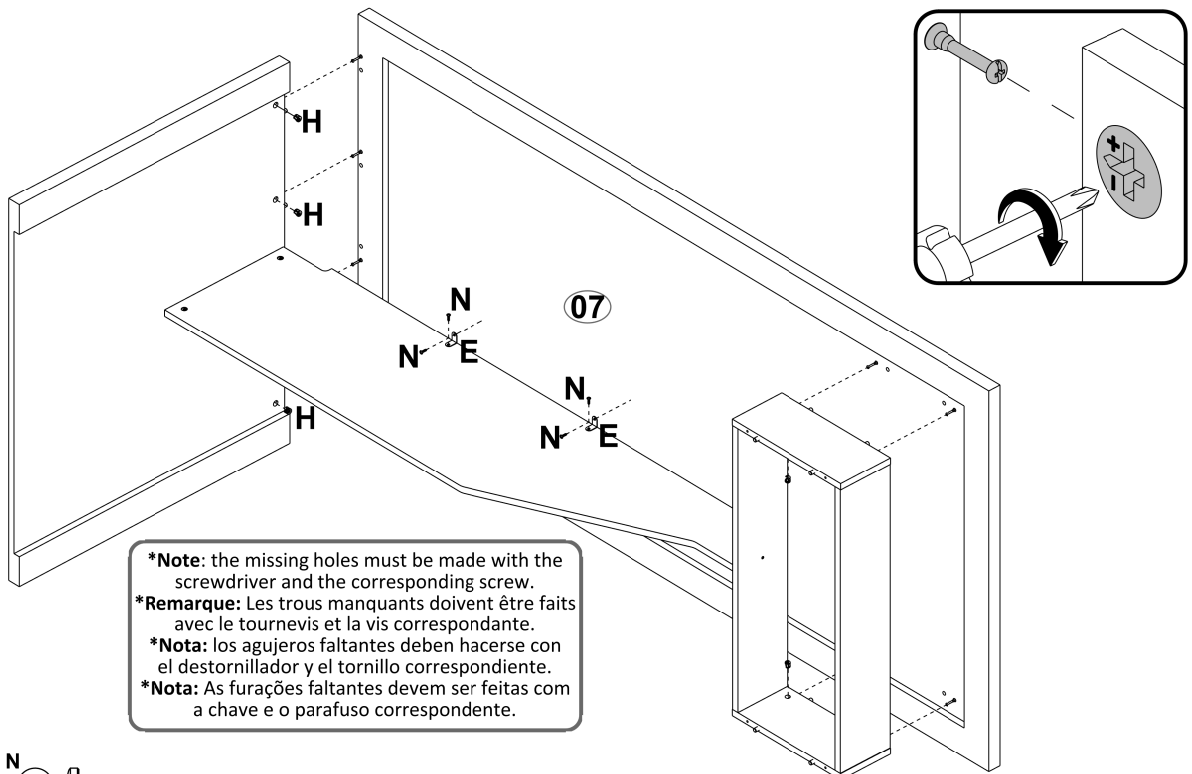


ASSEMBLY - MONTAGE - ARMADO - MONTAGEM

- 27 - *Fix part 08 and part 09 with the accessory (H) and part 10 with the accessory (B).
 *Fixez la pièce 08 ,et la pièce 09 avec l'accessoire (H) et la pièce 10 avec l'accessoire (B).
 *Fijar pieza 08 y pieza 09 con el accesorio (H) y pieza 10 con el accesorio (B).
 *Fixe a peça 08 e a peça 09 com o acessório (H) e a peça 10 com o acessório (B).



- 28 - *Fix part 07 to previous assembly with the accessory (H).
 *Fixez la pièce 07 à l'assemblage précédent avec l'accessoire (H).
 *Fijar pieza 07 a ensamble previo con el accesorio (H).
 *Fixe a peça 07 na montagem anterior com o acessório (H).



***Note:** the missing holes must be made with the screwdriver and the corresponding screw.
***Remarque:** Les trous manquants doivent être faits avec le tournevis et la vis correspondante.
***Nota:** los agujeros faltantes deben hacerse con el destornillador y el tornillo correspondiente.
***Nota:** As furações faltantes devem ser feitas com a chave e o parafuso correspondente.



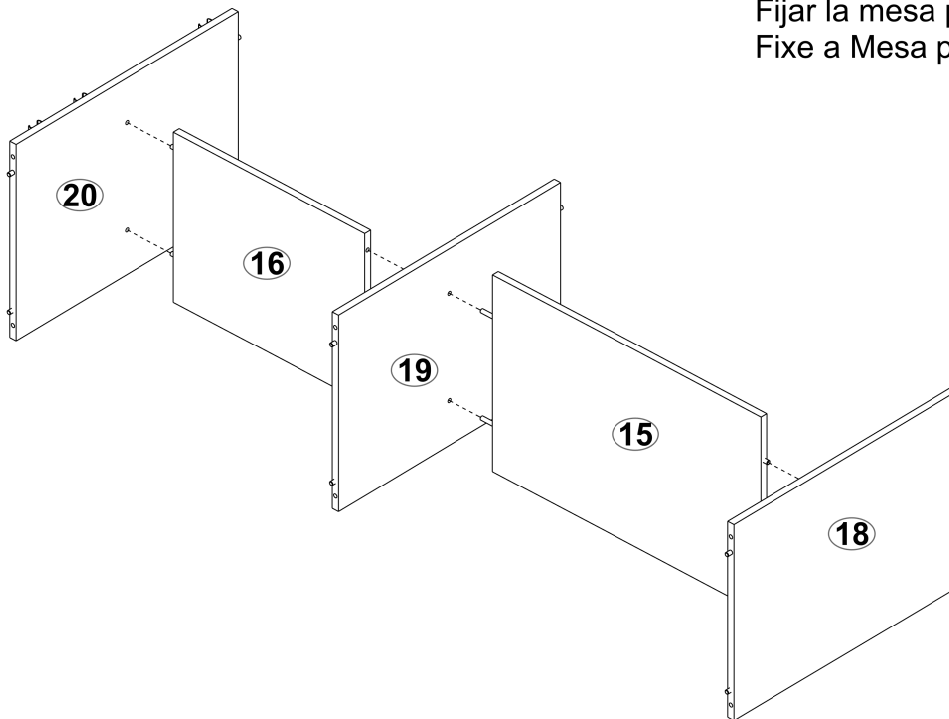
29 - *Fix part 20, part 16, part 19, part 15 and part 18.

*Fixez la pièce 20, la pièce 16, la pièce 19, la pièce 15 et la pièce 18.

*Fijar pieza 20, pieza 16, pieza 19, pieza 15 y pieza 18.

*Fixe a peça 20, a peça 16, a peça 19, a peça 15 e a peça 18.

Fix the table to. *Right.
Fixez le tableau à. *Droite.
Fijar la mesa para. *Derecho.
Fixe a Mesa para. *Direita.



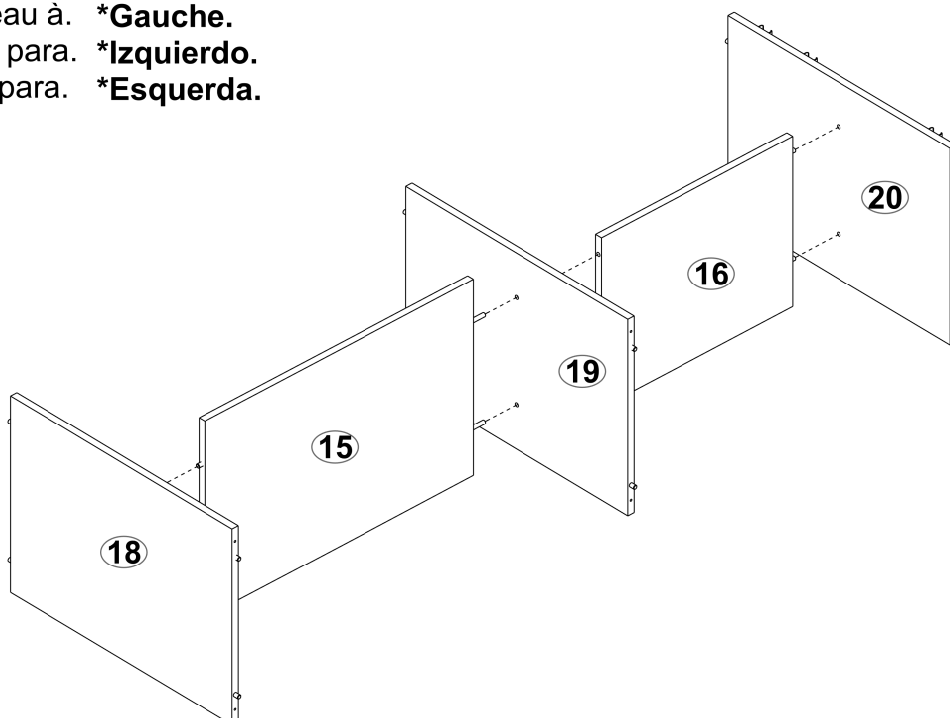
30 - *Fix part 20, part 16, part 19, part 15 and part 18.

*Fixez la pièce 20, la pièce 16, la pièce 19, la pièce 15 et la pièce 18.

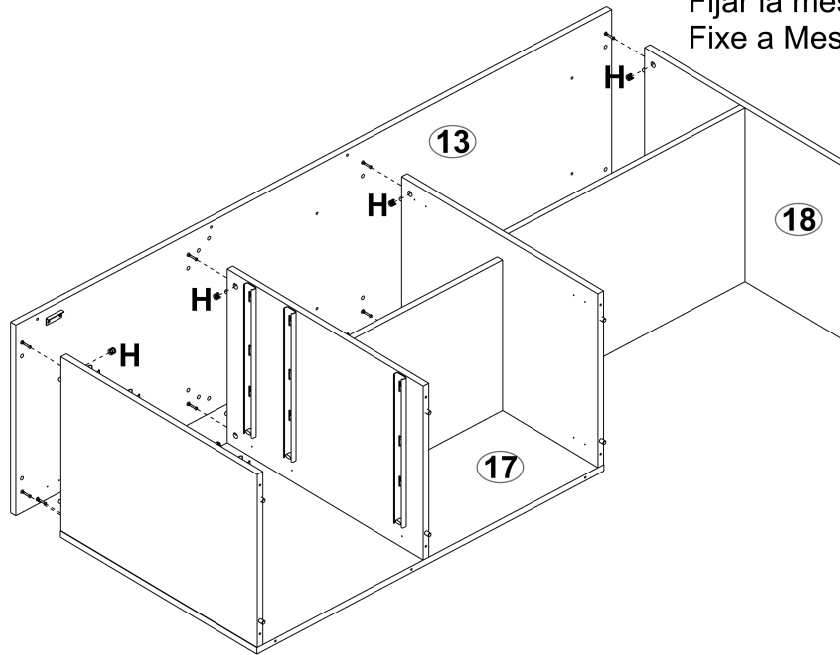
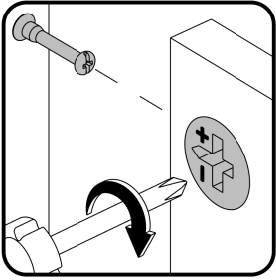
*Fijar pieza 20, pieza 16, pieza 19, pieza 15 y pieza 18.

*Fixe a peça 20, a peça 16, a peça 19, a peça 15 e a peça 18.

Fix the table to. *Left.
Fixez le tableau à. *Gauche.
Fijar la mesa para. *Izquierdo.
Fixe a Mesa para. *Esquerda.



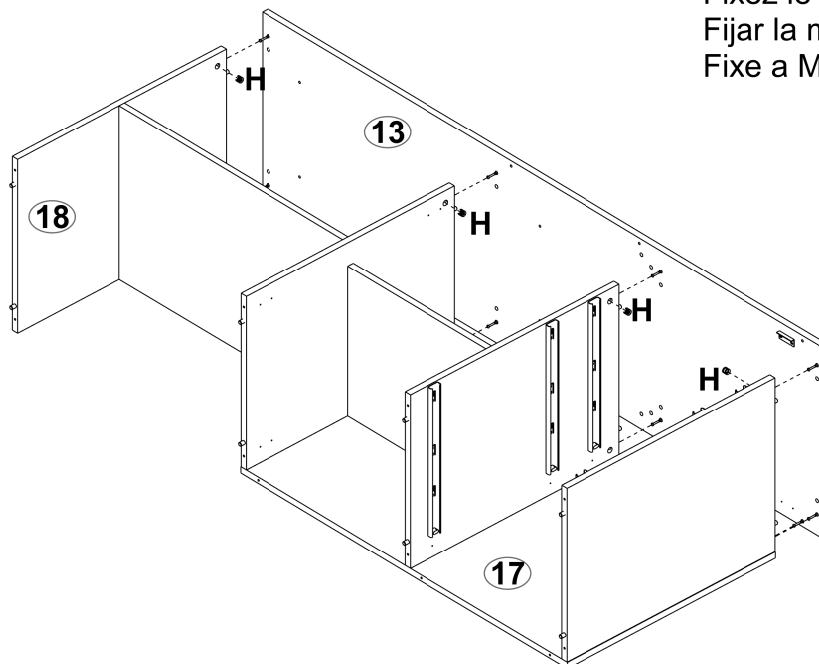
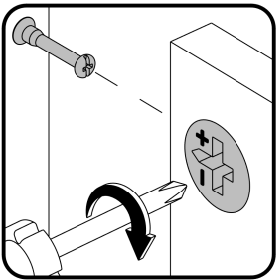
- 31 -** *Fix part **13** and part **17** to previous assembly with the accessory (**H**).
 *Fixez la pièce **13** et la pièce **17** à l'assemblage précédent avec l'accessoire (**H**).
 *Fijar pieza **13** y pieza **17** a ensamble previo con el accesorio (**H**).
 *Fixe a peça **13** e a peça **17** na montagem anterior com o acessório (**H**).



Fix the table to. ***Right.**
 Fixez le tableau à. ***Droite.**
 Fijar la mesa para. ***Derecho.**
 Fixe a Mesa para. ***Direita.**



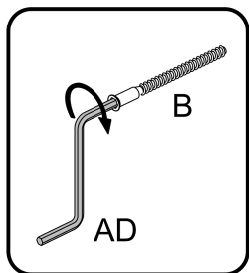
- 32 -** *Fix part **13** and part **17** to previous assembly with the accessory (**H**).
 *Fixez la pièce **13** et la pièce **17** à l'assemblage précédent avec l'accessoire (**H**).
 *Fijar pieza **13** y pieza **17** a ensamble previo con el accesorio (**H**).
 *Fixe a peça **13** e a peça **17** na montagem anterior com o acessório (**H**).



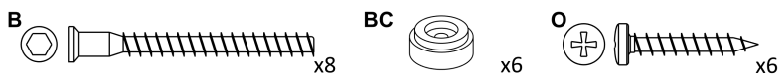
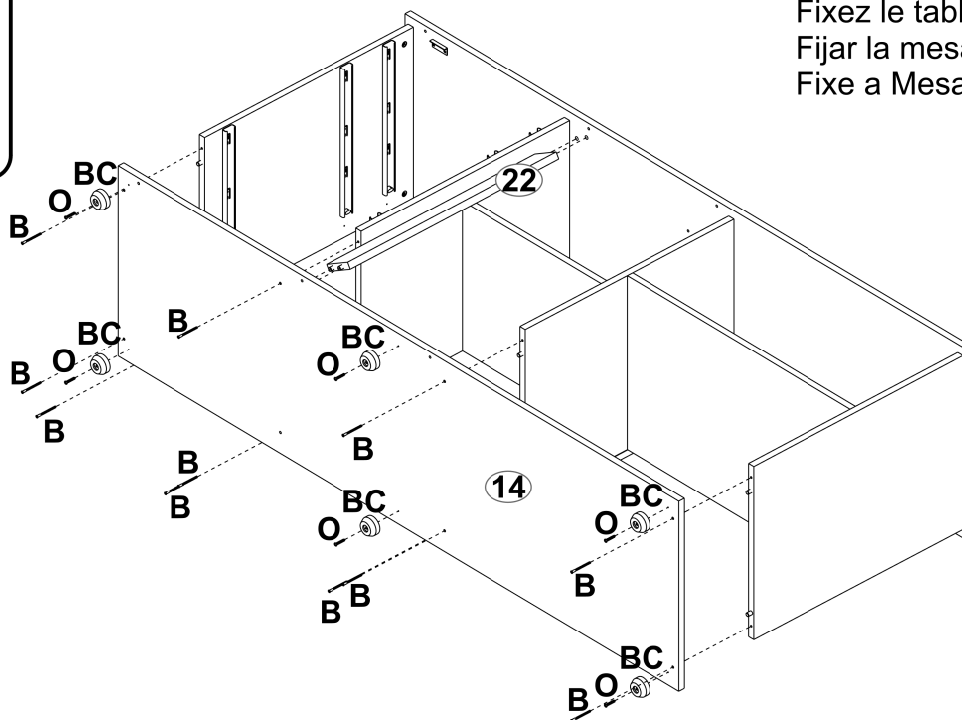
Fix the table to. ***Left.**
 Fixez le tableau à. ***Gauche.**
 Fijar la mesa para. ***Izquierdo.**
 Fixe a Mesa para. ***Esquerda.**



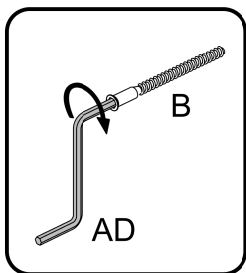
- 33 - *Fix part 14 and part 22 to previous assembly with the accessory (B).
 *Fixez la pièce 14 et la pièce 22 à l'assemblage précédent avec l'accessoire (B).
 *Fijar pieza 14 y pieza 22 a ensamble previo con el accesorio (B).
 *Fixe a peça 14 e a peça 22 na montagem anterior com o acessório (B).



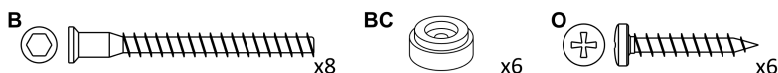
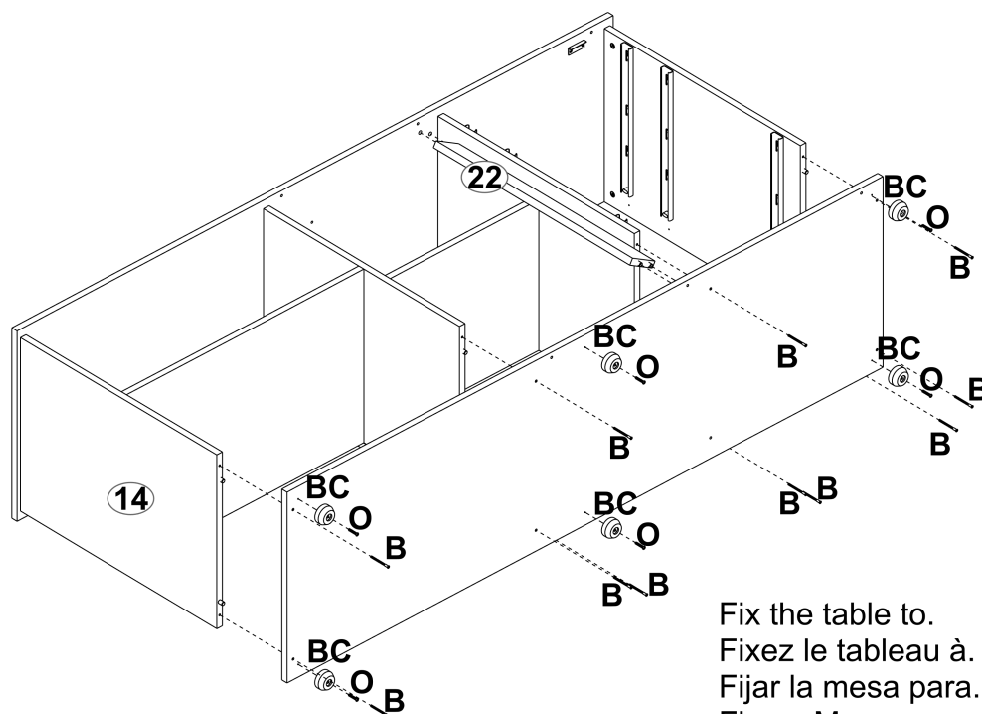
Fix the table to. *Right.
 Fixez le tableau à. *Droite.
 Fijar la mesa para. *Derecho.
 Fixe a Mesa para. *Direita.



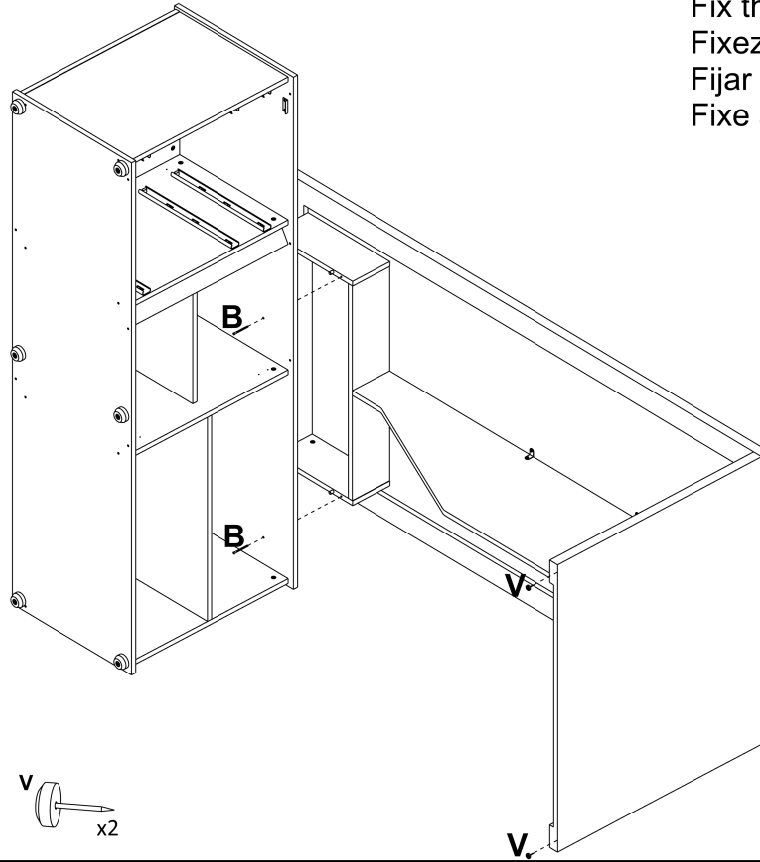
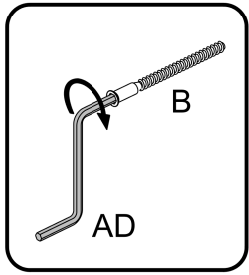
- 34 - *Fix part 14 and part 22 to previous assembly with the accessory (B).
 *Fixez la pièce 14 et la pièce 22 à l'assemblage précédent avec l'accessoire (B).
 *Fijar pieza 14 y pieza 22 a ensamble previo con el accesorio (B).
 *Fixe a peça 14 e a peça 22 na montagem anterior com o acessório (B).



Fix the table to. *Left.
 Fixez le tableau à. *Gauche.
 Fijar la mesa para. *Izquierdo.
 Fixe a Mesa para. *Esquerda.

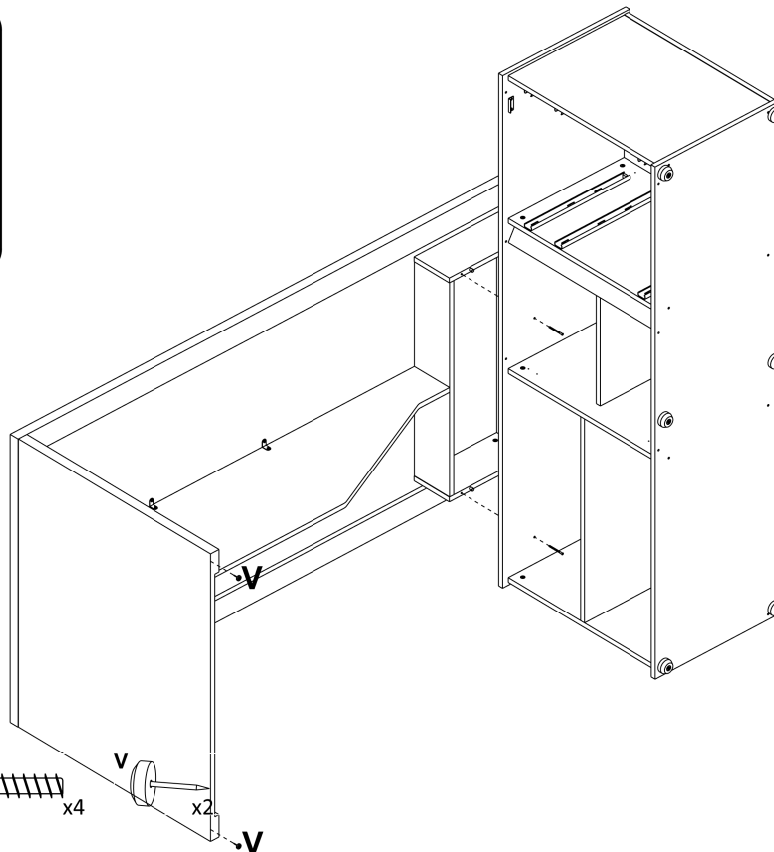
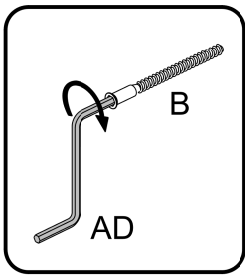


- 35 -** *Fix previously assemblies (steps **28** and **33**) with the accessory (**B**).
 *Fixez assemblages précédents (étapes **28** et **33**) avec l'accessoire (**B**).
 *Fijar ensambles previos (pasos **28** y **33**) con el accesorio (**B**).
 *Junte as montagens anteriores (passos **28** e **33**) com o acessório (**B**).



Fix the table to. ***Right.**
 Fixez le tableau à. ***Droite.**
 Fijar la mesa para. ***Derecho.**
 Fixe a Mesa para. ***Direita.**

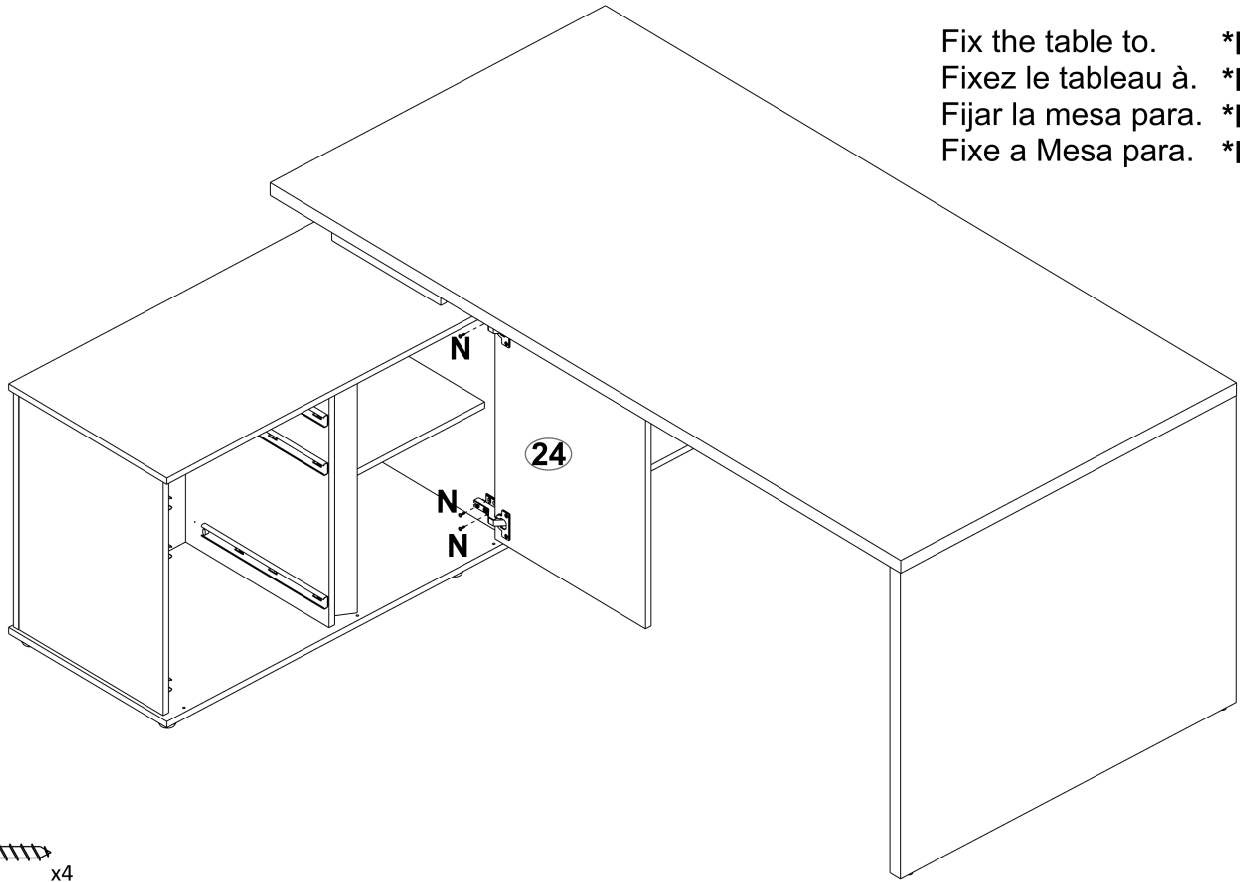
- 36 -** *Fix previously assemblies (steps **28** and **34**) with the accessory (**B**).
 *Fixez assemblages précédents (étapes **28** et **34**) avec l'accessoire (**B**).
 *Fijar ensambles previos (pasos **28** y **34**) con el accesorio (**B**).
 *Junte as montagens anteriores (passos **28** e **34**) com o acessório (**B**).



Fix the table to. ***Left.**
 Fixez le tableau à. ***Gauche.**
 Fijar la mesa para. ***Izquierdo.**
 Fixe a Mesa para. ***Esquerda.**

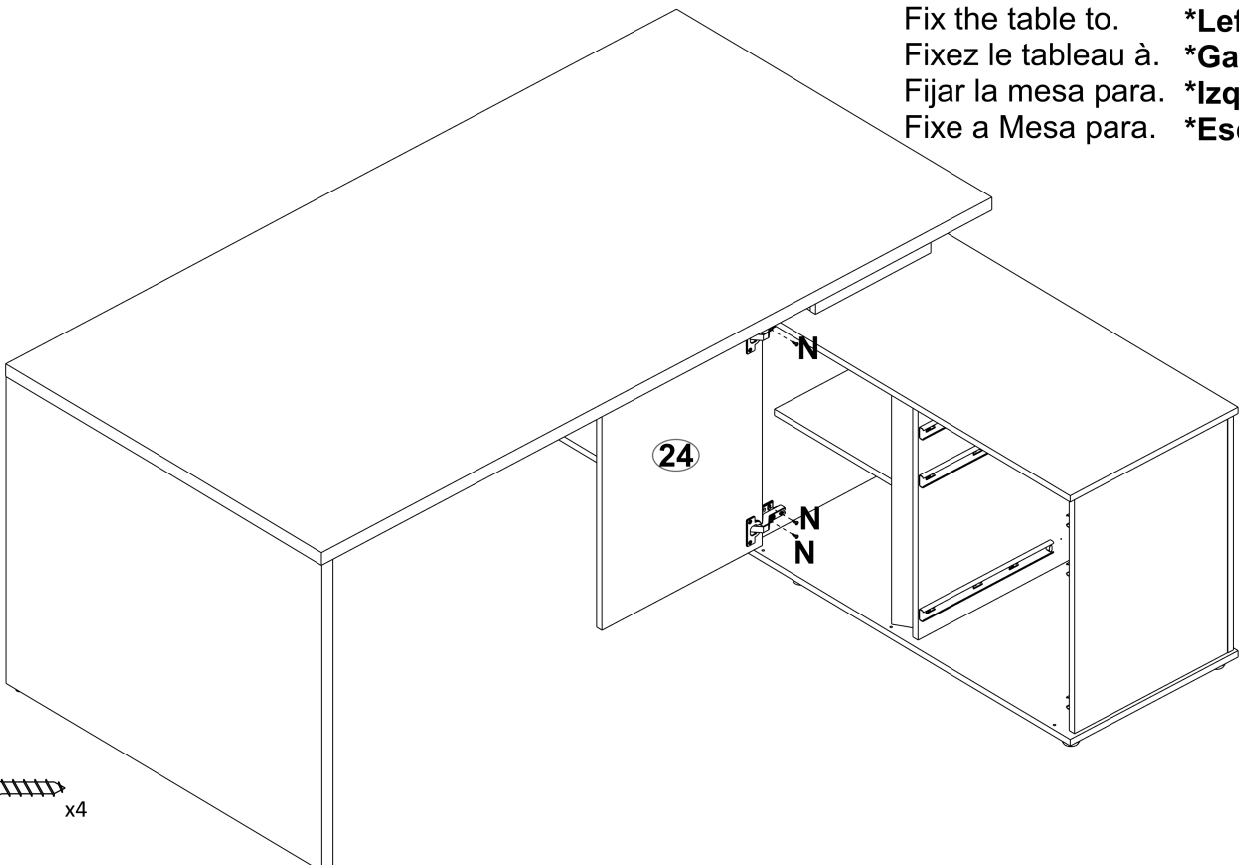
- 37 - *Fix part 24 to previous assembly with the accessory (N).
 *Fixez la pièce 24 à l'assemblage précédent avec l'accessoire (N).
 *Fijar pieza 24 a ensamble previo con el accesorio (N).
 *Fixe a peça 24 na montagem anterior com o acessório (N).

Fix the table to. *Right.
 Fixez le tableau à. *Droite.
 Fijar la mesa para. *Derecho.
 Fixe a Mesa para. *Direita.

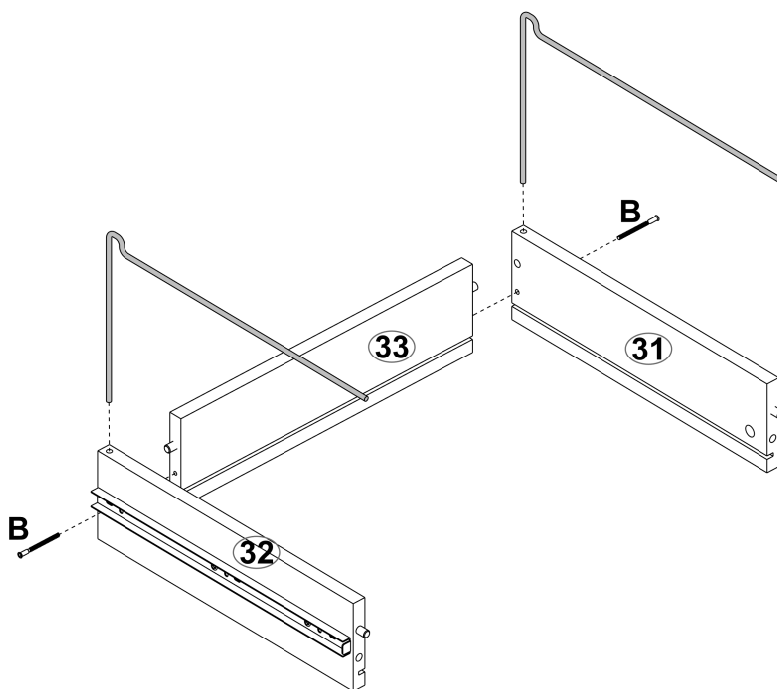
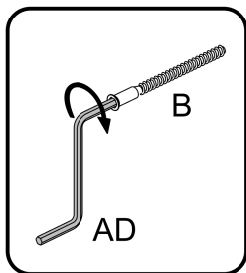


- 38 - *Fix part 24 to previous assembly with the accessory (N).
 *Fixez la pièce 24 à l'assemblage précédent avec l'accessoire (N).
 *Fijar pieza 24 a ensamble previo con el accesorio (N).
 *Fixe a peça 24 na montagem anterior com o acessório (N).

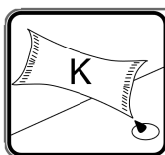
Fix the table to. *Left.
 Fixez le tableau à. *Gauche.
 Fijar la mesa para. *Izquierdo.
 Fixe a Mesa para. *Esquerda.



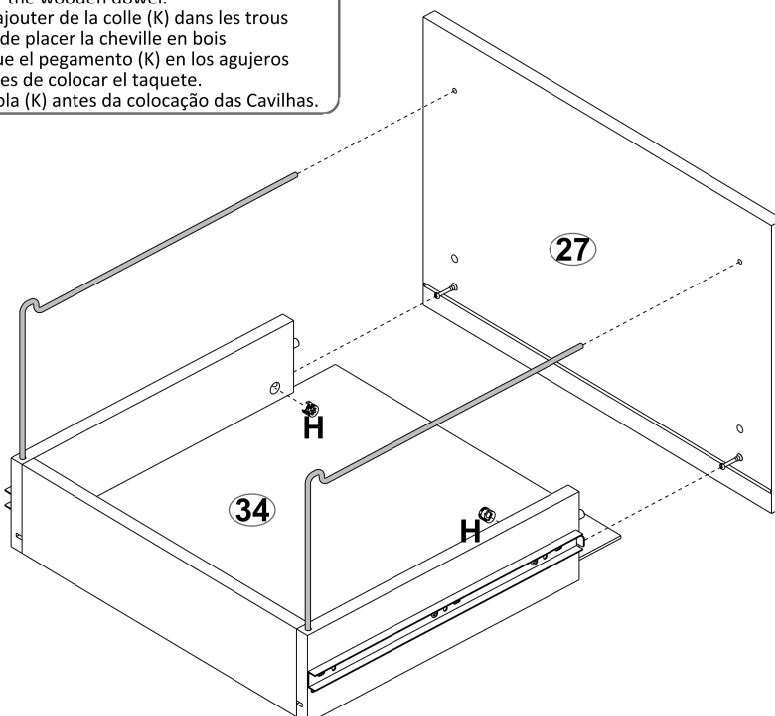
- 39 - *Fix part **31**, part **32** and part **33** with the accessory (**B**).
 *Fixez la pièce **31**, la pièce **32** et la pièce **33** avec l'accessoire (**B**).
 *Fijar pieza **31**, pieza **32**, y pieza **33** con el accesorio (**B**).
 *Fixe a peça **31**, a peça **32** e a peça **33** com o acessório (**B**).



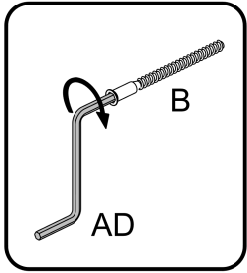
- 40 - *Fix part **27** and part **34** to previous assembly with the accessory (**H**).
 *Fixez la pièce **27** et la pièce **34** à l'assemblage précédent avec l'accessoire (**H**).
 *Fijar pieza **27** y pieza **34** a ensamble previo con el accesorio (**H**).
 *Fixe a peça **27** e a peça **34** na montagem anterior com o acessório (**H**).



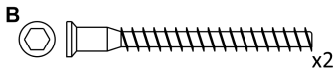
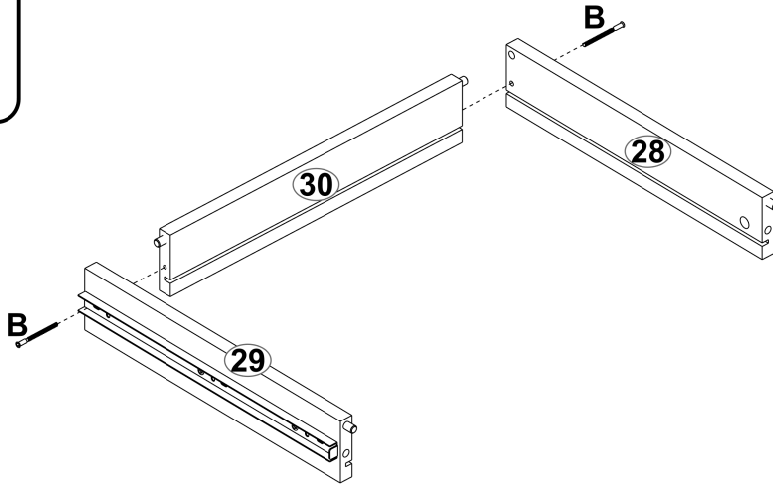
*Note: add glue (K) in the holes before placing the wooden dowel.
 *Remarque: ajouter de la colle (K) dans les trous avant de placer la cheville en bois
 *Nota: agregue el pegamento (K) en los agujeros antes de colocar el taquete.
 *Nota: utilize a cola (K) antes da colocação das Cavilhas.



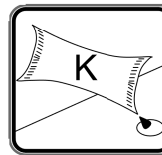
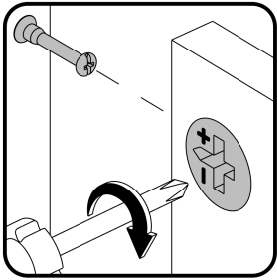
- 41 - *Fix part 28, part 29 and part 30 with the accessory (B).
 *Fixez la pièce 28, la pièce 29 et la pièce 30 avec l'accessoire (B).
 *Fijar pieza 28, pieza 29, y pieza 30 con el accesorio (B).
 *Fixe a peça 28, a peça 29 e a peça 30 com o acessório (B).



2x



- 42 - *Fix part 26 and part 34 to previous assembly with the accessory (H).
 *Fixez la pièce 26 et la pièce 34 à l'assemblage précédent avec l'accessoire (H).
 *Fijar pieza 26 y pieza 34 a ensamble previo con el accesorio (H).
 *Fixe a peça 26 e a peça 34 na montagem anterior com o acessório (H).

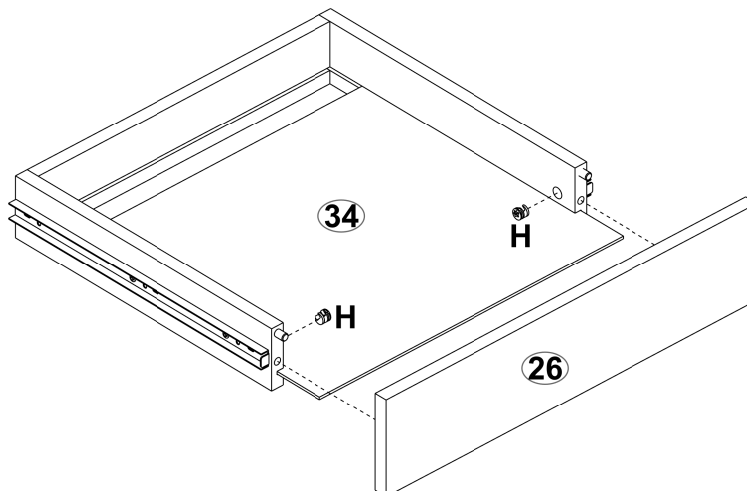


*Note: add glue (K) in the holes before placing the wooden dowel.

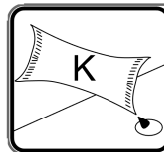
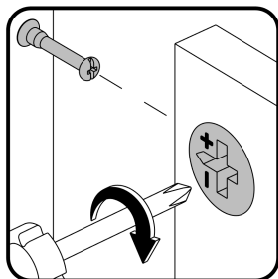
*Remarque: ajouter de la colle (K) dans les trous avant de placer la cheville en bois

*Nota: agregue el pegamento (K) en los agujeros antes de colocar el taquete.

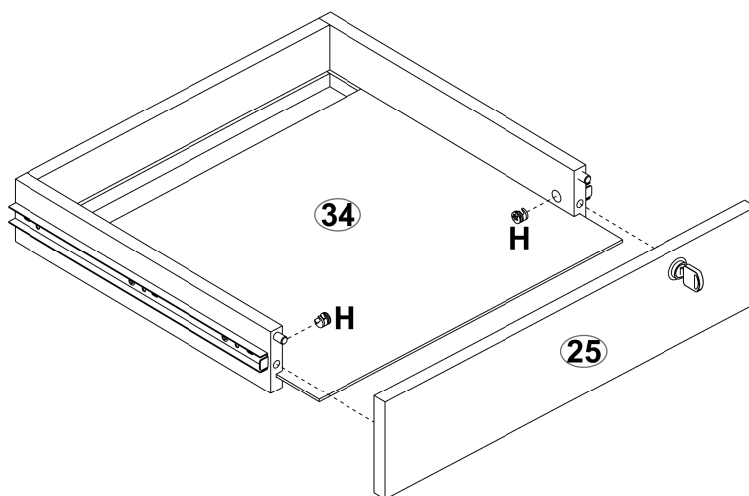
*Nota: utilize a cola (K) antes da colocação das Cavilhas.



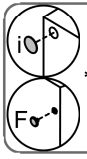
- 43 - *Fix part **25** and part **34** to previous assembly with the accessory (**H**).
 *Fixez la pièce **25** et la pièce **34** à l'assemblage précédent avec l'accessoire (**H**).
 *Fijar pieza **25** y pieza **34** a ensamble previo con el accesorio (**H**).
 *Fixe a peça **25** e a peça **34** na montagem anterior com o acessório (**H**).



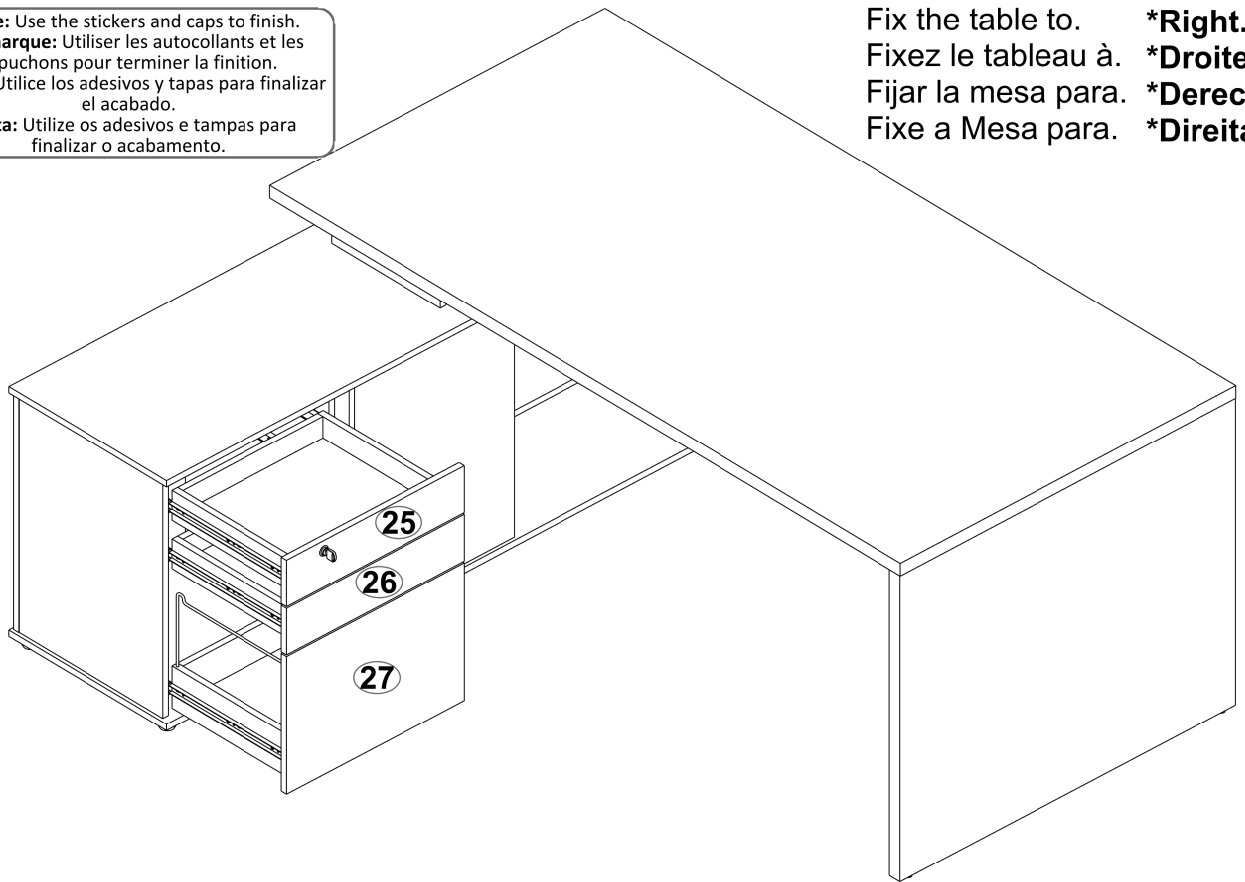
- *Note: add glue (K) in the holes before placing the wooden dowel.
 *Remarque: ajouter de la colle (K) dans les trous avant de placer la cheville en bois
 *Nota: agregue el pegamento (K) en los agujeros antes de colocar el taquete.
 *Nota: utilize a cola (K) antes da colocação das Cavilhas.



- 44 -** *Fix previously assemblies.
 *Fixez assemblages précédents.
 *Fijar ensambles previos.
 *Junte as montagens anteriores.

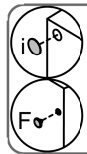


***Note:** Use the stickers and caps to finish.
***Remarque:** Utiliser les autocollants et les capuchons pour terminer la finition.
***Nota:** Utilice los adhesivos y tapas para finalizar el acabado.
***Nota:** Utilize os adesivos e tampas para finalizar o acabamento.

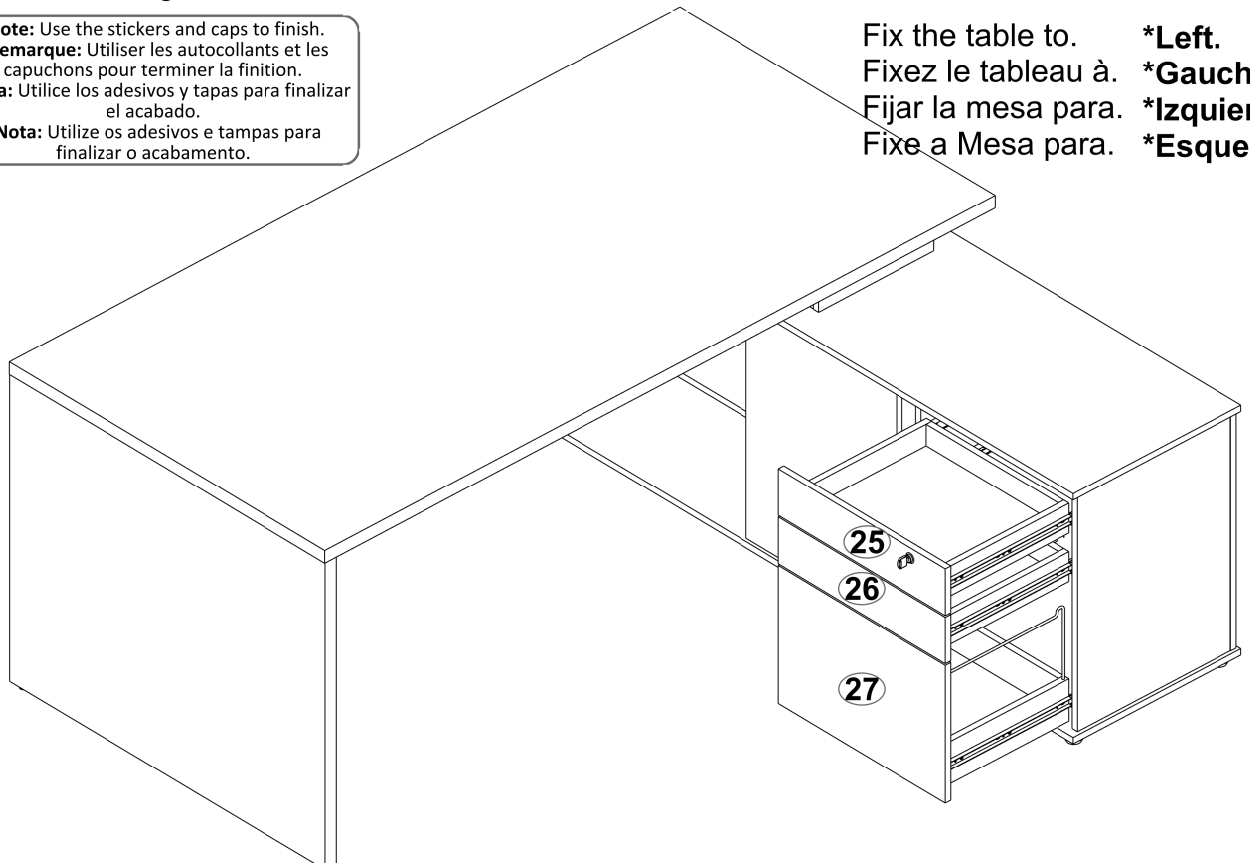


Fix the table to. ***Right.**
 Fixez le tableau à. ***Droite.**
 Fijar la mesa para. ***Derecho.**
 Fixe a Mesa para. ***Direita.**

- 45 -** *Fix previously assemblies.
 *Fixez assemblages précédents.
 *Fijar ensambles previos.
 *Junte as montagens anteriores.



***Note:** Use the stickers and caps to finish.
***Remarque:** Utiliser les autocollants et les capuchons pour terminer la finition.
***Nota:** Utilice los adhesivos y tapas para finalizar el acabado.
***Nota:** Utilize os adesivos e tampas para finalizar o acabamento.



Fix the table to. ***Left.**
 Fixez le tableau à. ***Gauche.**
 Fijar la mesa para. ***Izquierdo.**
 Fixe a Mesa para. ***Esquerda.**