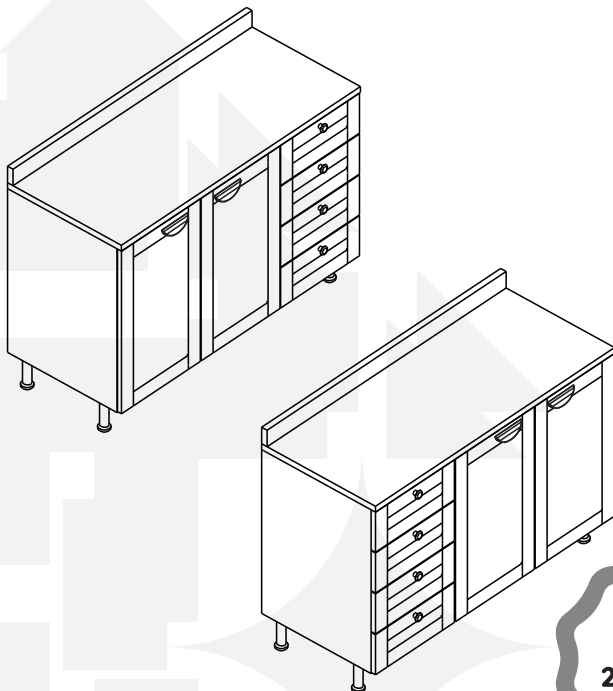


madeiramadeira

CABECASA



BALCÃO 120cm
DIREITO/ESQUERDO
COM / SEM TAMPO
ARIZONA



Conheça nossos
produtos CabeCasa



Preserve a Segurança da sua Família!
Fixação Obrigatória do produto na parede

CabeCasa

Casa e Decoração por MadeiraMadeira

Caber é fazer dar certo.

E para caber na sua vida, criamos a CabeCasa.

Ao invés da gente dizer o que cabe

Fomos perguntar para quem sabe: você, cliente Madeira.

Agora cabe no bolso, cabe na vida

Cabe o que você quiser que caiba.

Cabe em casa.

CabeCasa é a primeira marca original MadeiraMadeira, conheça nossa loja:



+ de 10 anos de mercado




+ de 8 mil entregas por dia



+ de 5 milhões de clientes

Como trocar seu produto

Para caber na sua vida, tem que caber mais transparência. Se o seu produto CabeCasa chegou com algum defeito, **você tem 7 dias para solicitar a troca**, saiba como agora mesmo.

- 1** Tenha em mãos: as fotos das peças com defeito; nome; código (como está aqui no manual) e quantidade de peças com defeito
- 2** Acesse o chat em nosso site, clicando no ícone 
- 3** Selecione o seu pedido, e depois a opção "Quero trocar um produto."
- 4** Pronto, agora é só preencher as informações e enviar. Vamos entrar em contato por e-mail e te dar todas as instruções.

CABE NO BOLSO • CABE NA VIDA • CABE EM CASA

Garantia Cabecasa

A MadeiraMadeira garante que o produto está isento de defeitos de material e fabricação durante período de tempo a contar partir do recebimento do produto com a assinatura de recebimento do mesmo:

- 90 dias (garantia legal) - Abrange o acabamento de peças, defeitos de costura, revestimentos, partes e peças sujeitas a desgaste natural. Neste tipo de garantia o cliente deve acionar o canal de vendas no qual fez a compra.
- Produtos com 2 anos (garantia estrutural) - Estão inclusos aqui, defeitos estruturais que possam comprometer o correto funcionamento do produto.
- Produtos com 5 anos (garantia estrutural) - Estão inclusos aqui, defeitos estruturais que possam comprometer o correto funcionamento do produto.

O presente termo e as garantias aplicam-se apenas ao território nacional.

Solicitação da Garantia

Aconselhamos que a caixa deva ser aberta no momento do recebimento do produto e que a qualidade do mesmo seja verificada, desta forma podemos solucionar eventuais problemas o mais rápido possível. Ocorrendo algum problema dentro do prazo de 90 dias, o consumidor deve entrar em contato com o canal de vendas seguindo as orientações do mesmo.

Em casos de garantia superior a 90 dias, o consumidor deve entrar em contato com a central de atendimento ao cliente através da área www.madeiramadeira.com.br/central-de-ajuda ou www.madeiramadeira.com.br/garantia-cabecasa, que lhe trará as orientações necessárias.

A MadeiraMadeira caberá a responsabilidade de realizar uma análise prévia do produto através de fotos e vídeos, em caso de parecer positivo (comprovado defeito) a empresa arcará com custo de transporte envio de peças e produtos. É reservado o direito da empresa de reter o produto ou a(s) peça(s) danificada(s). Com a comprovação de defeito no produto, a MadeiraMadeira poderá optar pela substituição total ou parcial de peças. Esta se reserva no direito de realizar os serviços de reposição de partes de peças e componentes que constarem satisfatoriamente a existência de defeito de material ou de manufatura. Se, no momento em que ocorrer a assistência o mesmo produto ou seus materiais não estiverem disponíveis, a empresa poderá substituí-los por de igual qualidade e valor equivalentes a nova linha de produção.

Perda de Garantia

Fica determinado que a garantia perderá efeito nos casos:

- Desgaste em parte e/ ou peças e acabamento decorrentes de uso intenso ou exposição a condições extremas, incluindo, mas não se limitando a exposição ao frio e calor intensos, luz direta do sol, chuva, umidade excessiva, maresia, entre outros;
- Danos causados durante o transporte, quando estes não tiverem sido executados pela MadeiraMadeira e, principalmente, não há cobertura de danos decorrentes de transportes e mudanças de endereço do cliente;
- Danos decorrente da má utilização do produto, esforços indevidos ou qualquer uso diverso daquele orientado pela MadeiraMadeira, bem como no caso de montagem em desacordo com o manual de instruções ou no caso de o cliente ou prestador de serviços por este contratado, vir a realizar alterações na estrutura ou acabamento do produto diferente da forma como o produto foi entregue;
- Não há cobertura por danos causados por descuido, limpeza e/ou manutenção em desacordo com as instruções repassadas pela MadeiraMadeira ou no caso de danos causados por prestadores de serviços de limpeza ou conserto contratados pelo cliente;
- Não se aplica a danos causados por materiais corrosivos como ácidos, solventes, tintas e fluidos corporais;
- Danos causados por acidentes, quedas, sinistros, ataques de pragas ou agentes da natureza. Ou ainda danos decorrentes de corrosão devido à falta de limpeza, manutenção com produtos inadequados ou conservação em lugares diversos daqueles indicados pela MadeiraMadeira (excetuados os produtos destinados ao uso nestas condições);
- Esta garantia não cobre afrouxamento de tecido ocorrido com o uso e pelo desgaste natural do tecido bem como pela deformação do enchimento ou espuma e pelo desalinhamento de costuras eventualmente advindas com o tempo de uso;
- Produtos enviados a título de amostra não são cobertos por garantia.
- Produtos sem Nota Fiscal não possuem garantia.

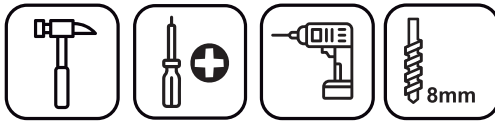
CABE NO BOLSO • CABE NA VIDA • CABE EM CASA

Prepare-se para a montagem

IMPORTANTE - LEIA CUIDADOSAMENTE - RETENHA PARA REFERÊNCIA FUTURA

- Confira as peças, componentes e se já tem em mãos as ferramentas necessárias.
- Para proteger seu móvel, coloque as peças sobre um tapete.
- Para realizar a montagem são necessárias 02 pessoas. Convide sua família ou amigos pra montar com você.

Para realizar a montagem você vai precisar dessas ferramentas:



Se ficar alguma dúvida, é só falar com a gente pelo chat do site.

Atenção!

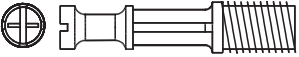
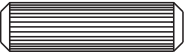












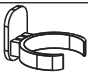
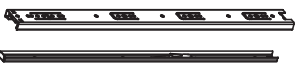
Grau de dificuldade de montagem INTERMEDIÁRIO
Contrate nosso serviço profissional de montagem, é só apontar a câmera do seu celular para o QR Code ao lado ou chamar o número (41) 9877-0911 no whatsapp








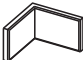




Faça utilização da régua abaixo para medir as ferragens.



LISTA DE FERRAGENS

REF.	DESCRIÇÃO	ILUSTRAÇÃO	QTD.
A	Parafuso minifix		22
B	Cavilha 8x30mm		22
C	Paraf. cab. chata 3,5x14mm		58
D	Dobradiça caneco 35mm		4
E	Paraf. cab. chata 3,5x25mm		9
F	Paraf. cab. flangeada 3,5x30mm		8
G	Puxador alça		2
H	Tambor minifix		26
I	Paraf. cab. flangeada 5x40mm		5
J	Pé de cozinha regulável		5
K	Prego 10x10		60
L	Bucha plástica Ø8mm		2
M	Suporte de fixação "L"		2
N	Paraf. cab. flangeada 5x50mm		2
O	Presilha do rodapé		6
P	Trilho telescópico 400mm		4

LISTA DE FERRAGENS

REF.	DESCRIÇÃO	ILUSTRAÇÃO	QTD.
Q	Puxador ponto		4
R	Parafuso minifix haste dupla		2
S	Paraf. cab. chata 3,5x40mm		16
T	Cavilha 8x60mm		2
U	Tapa furo adesivo		57
W	Capa para suporte de fixação "L"		2
X	Paraf. cab. chata 4x50mm		3
Y	Garra metálica p/ fundo do móvel		8
Z	Divisor de talheres		1
A ¹	Tapa furo adesivo - Ptas/Frentes		14

LISTA DE PEÇAS

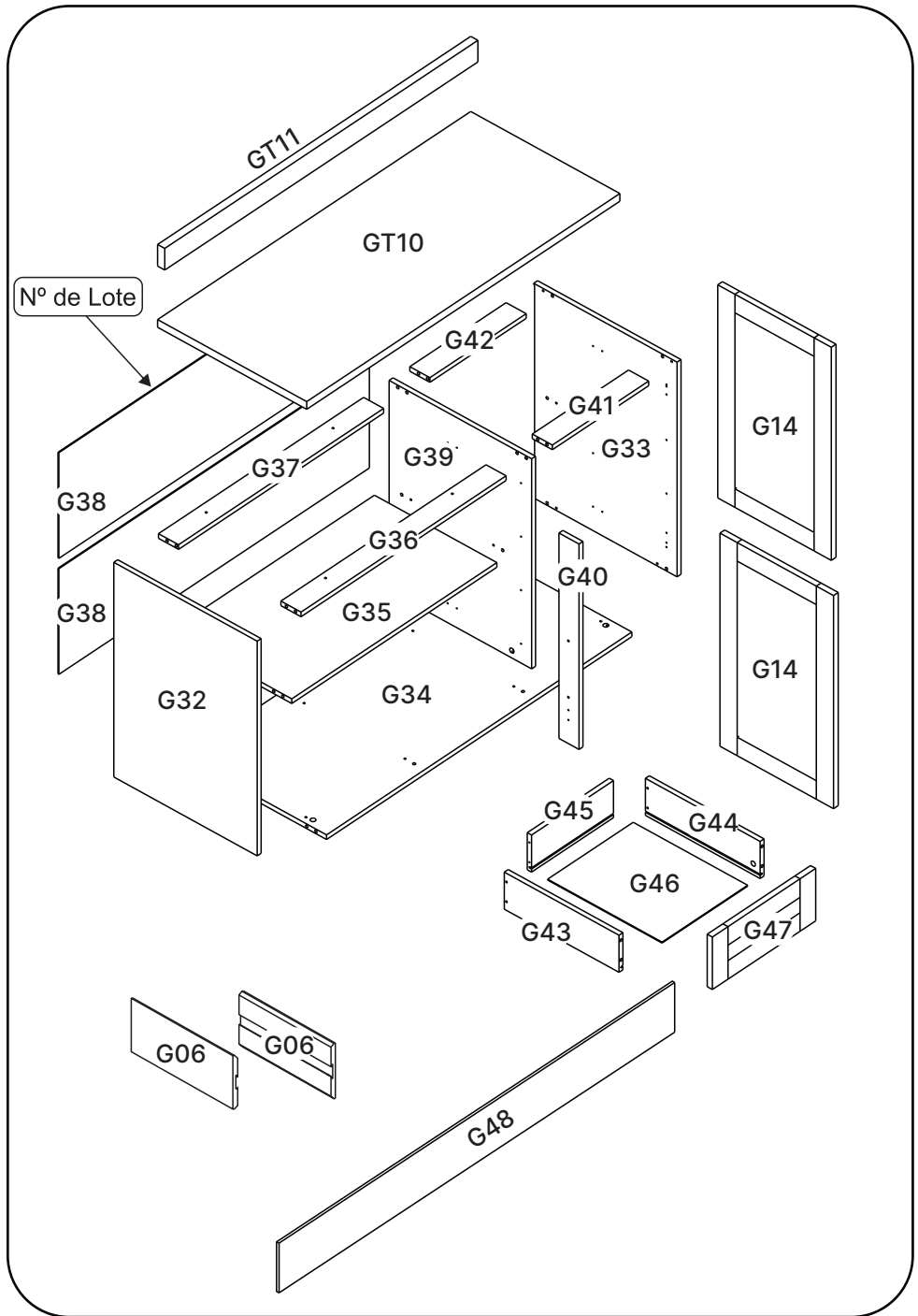
Nº PEÇA	CÓD. FORNECEDOR	DESCRIÇÃO	QTD	DIMENSÕES (mm)			PESO UNT (KG)
				COMP.	LARG.	ESP.	
G32	521005G0032	Lateral Esquerda	01	695	500	15	3,55
G33	521005G0033	Lateral Direita	01	695	500	15	3,55
G34	521005G0034	Base	01	1770	500	15	5,97
G35	521005G0035	Prateleira Fixa	01	786	426	15	3,42
G36	521005G0036	Régua Frontal Maior	01	786	70	15	0,56
G37	521005G0037	Régua Traseira Maior	01	786	70	15	0,56
G38	521005G0038	Costa	02	1189	341	03	0,83
G39	521005G0039	Divisão	01	680	496	15	3,45
G40	521005G0040	Pilastra	01	665	68	15	0,47
G41	521005G0041	Régua Frontal Menor	01	369	70	15	0,56
G42	521005G0042	Régua Traseira Menor	01	369	70	15	0,56
G43	521005G0043	Lateral Esquerda Gaveta	04	400	120	15	0,49
G44	521005G0044	Lateral Direita Gaveta	04	400	120	15	0,49
G45	521005G0045	Traseiro Gaveta	04	315	120	15	0,39
G46	521005G0046	Fundo Gaveta	04	328	397	15	0,26
G14	Variação de cor	Porta Direita/Esquerda	02	690	396	18	3,55
G47	Variação de cor	Frente Gaveta	04	396	170	18	0,85
G48	Variação de cor	Rodapé Frontal	01	1200	140	12	0,45
G06	Variação de cor	Rodapé Lateral	02	438	140	12	0,19

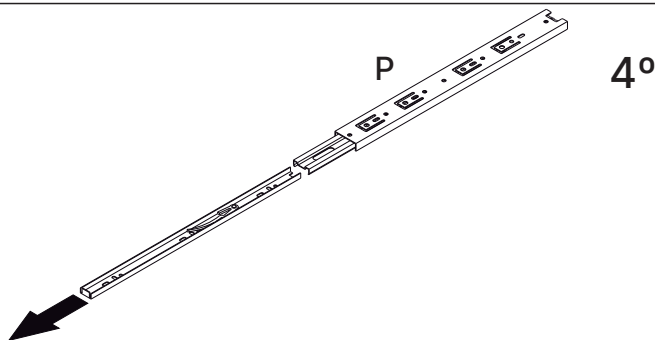
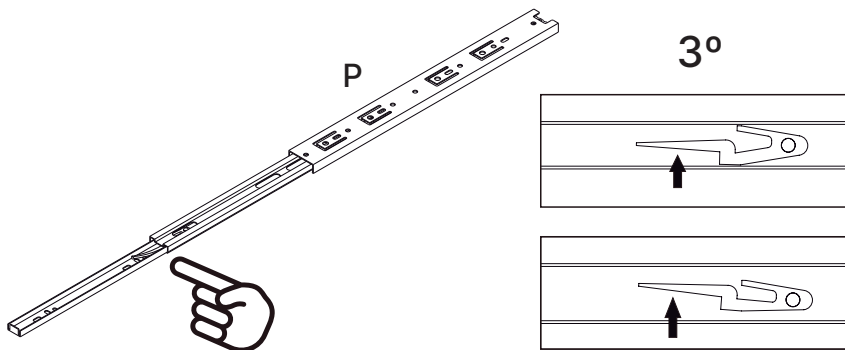
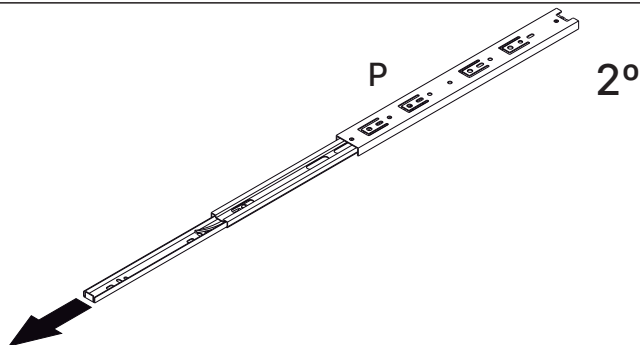
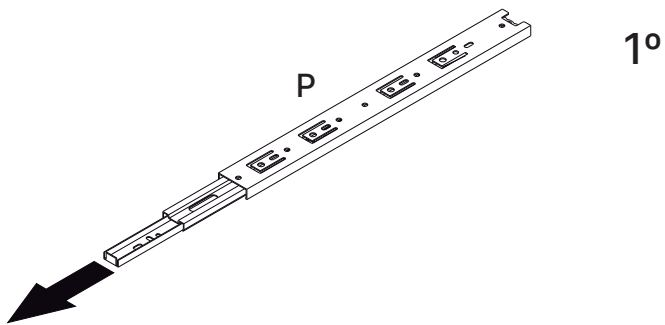
OPCIONAL

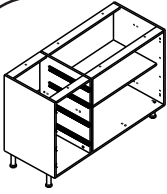
Nº PEÇA	CÓDIGO FORNECEDOR	DESCRIÇÃO	QTD	DIMENSÕES (mm)			PESO UNT (KG)
				COMP.	LARG.	ESP.	
GT11	Variação de cor	Rodatampo	01	1200	70	25	1,42
GT10	Variação de cor	Tampo	01	1200	520	25	10,20

PEÇAS COM VARIAÇÃO DE COR

Nº PEÇA	CÓDIGO FORNECEDOR (CORES)							DESCRIÇÃO
	BRANCO	AZUL	MENTA	CZA CLARO	FIGUEIRA	AMADEIRADO	CINZA	
G14	-	-	70.05633	-	70.05643	-	-	Porta Dir/Esq
G47	-	-	70.05630	-	70.05640	-	-	Frente Gaveta
G48	70.05664	-	70.05656	-	-	-	-	Rodapé Frontal
G06	70.05658	-	70.05650	-	-	-	-	Rodapé Lateral
GT11	-	-	-	-	-	521005GT011.001	521005GT011.002	Rodatampo
GT10	-	-	-	-	-	521005GT012.001	521005GT012.002	Tampo

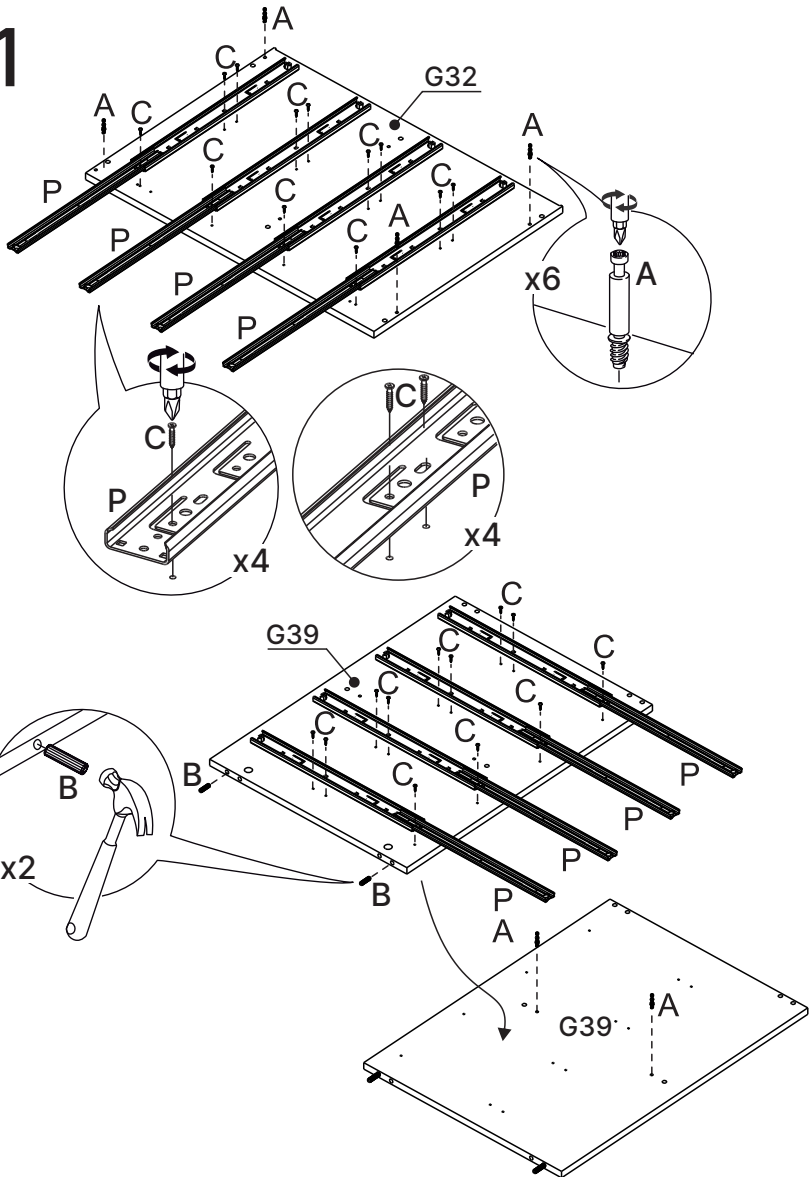




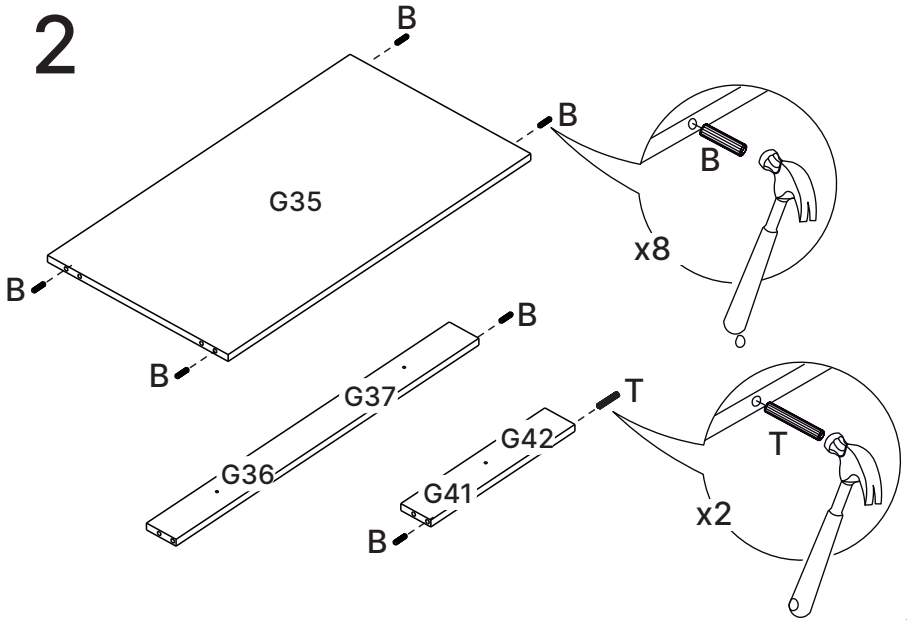


Montagem gavetas à esquerda

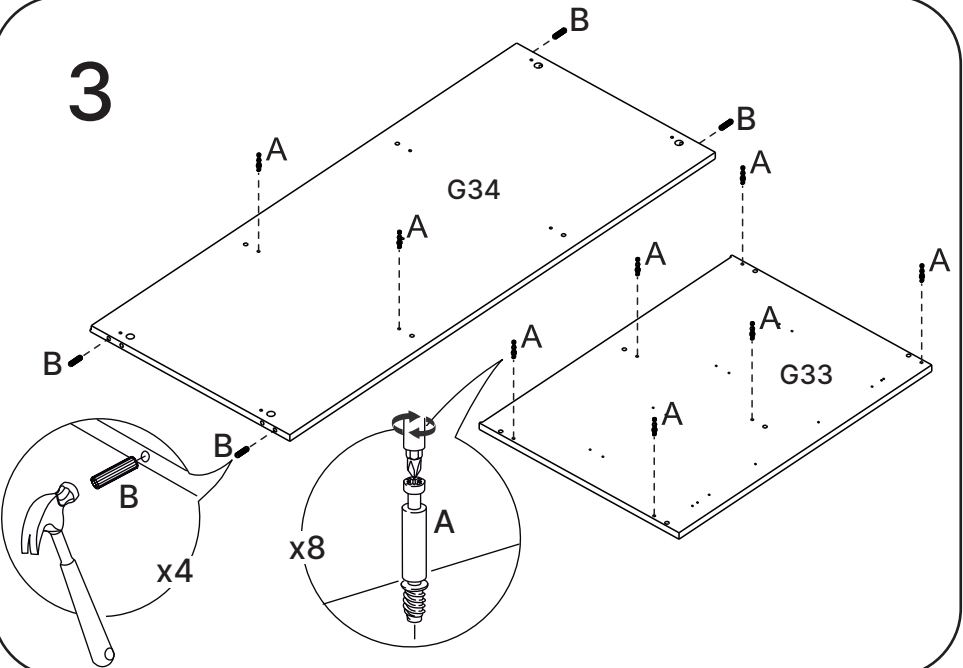
1



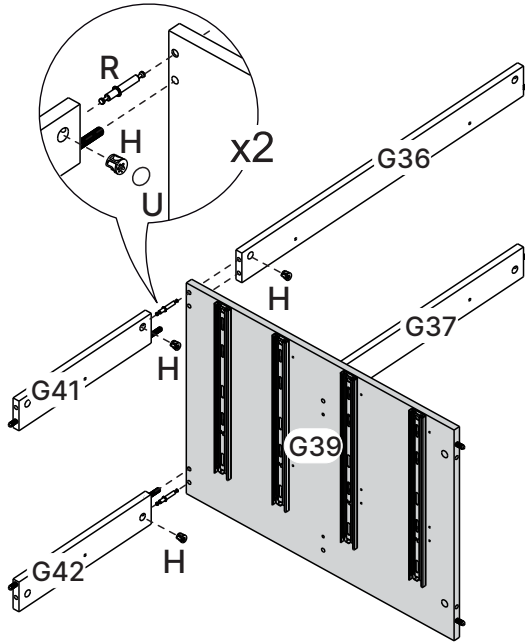
2



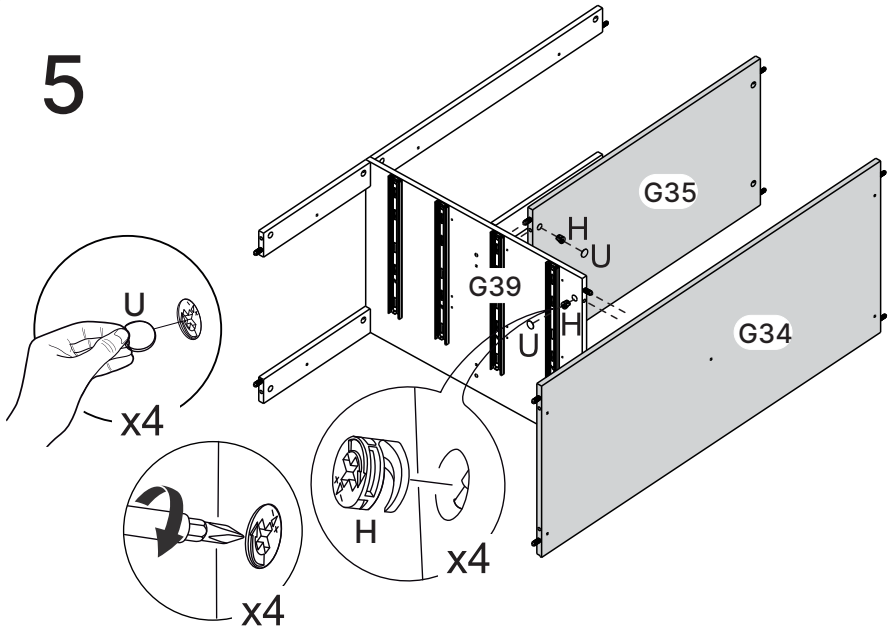
3



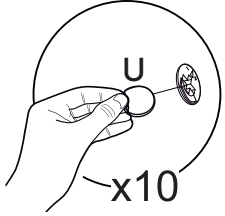
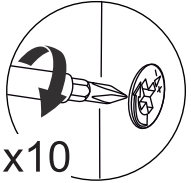
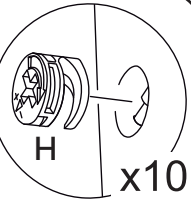
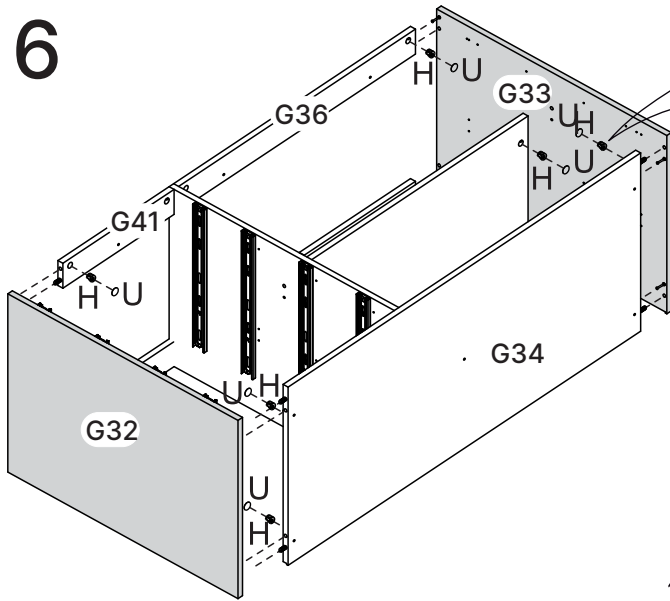
4



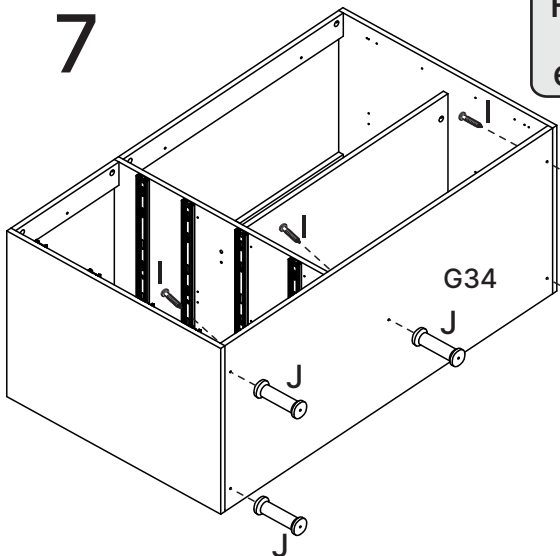
5



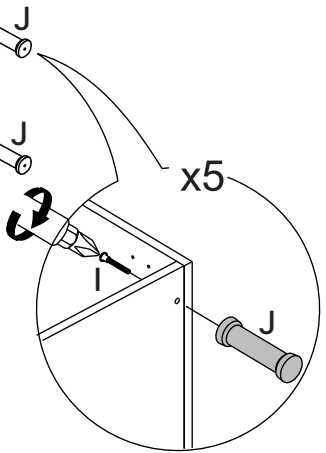
6



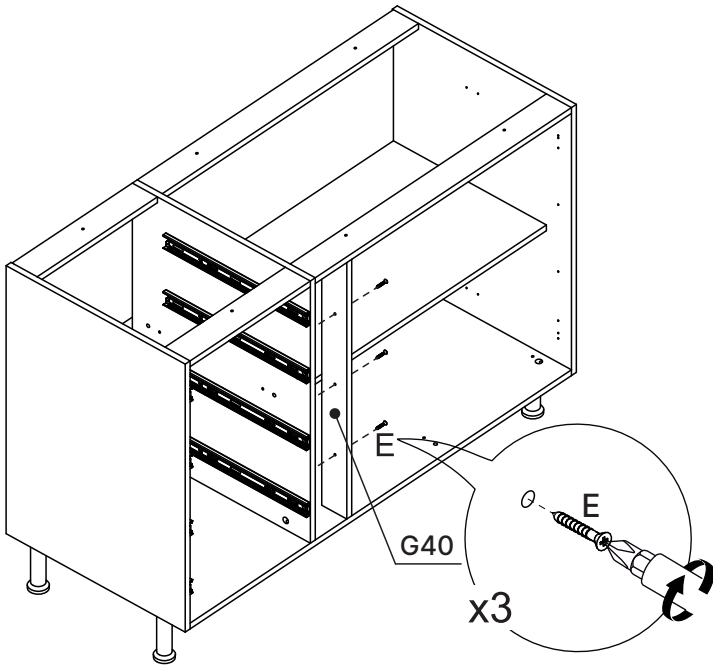
7

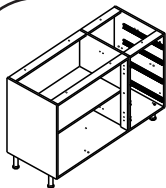


Regular pé nivelador em 140mm para encaixe do rodapé !



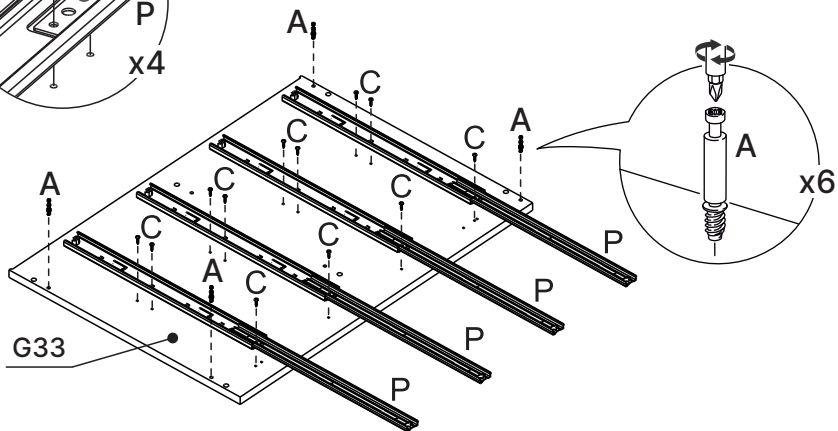
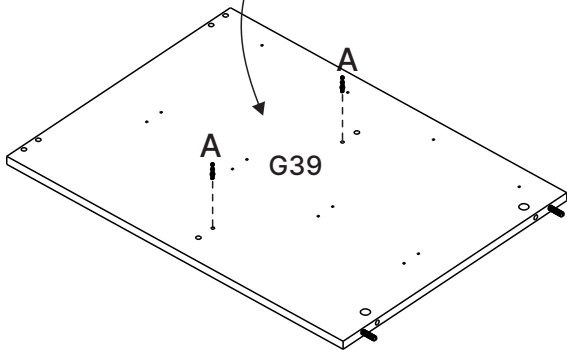
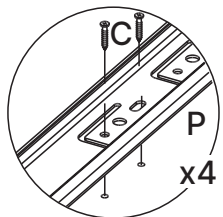
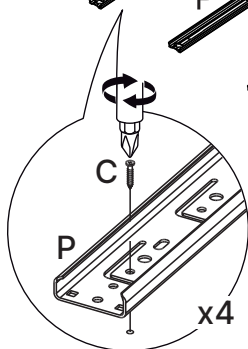
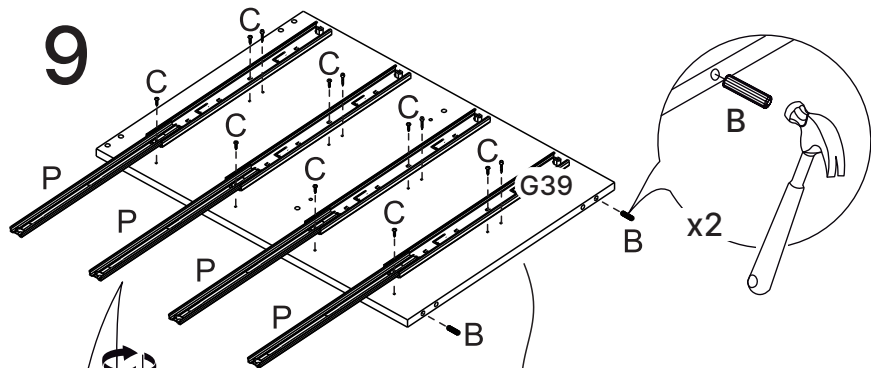
8



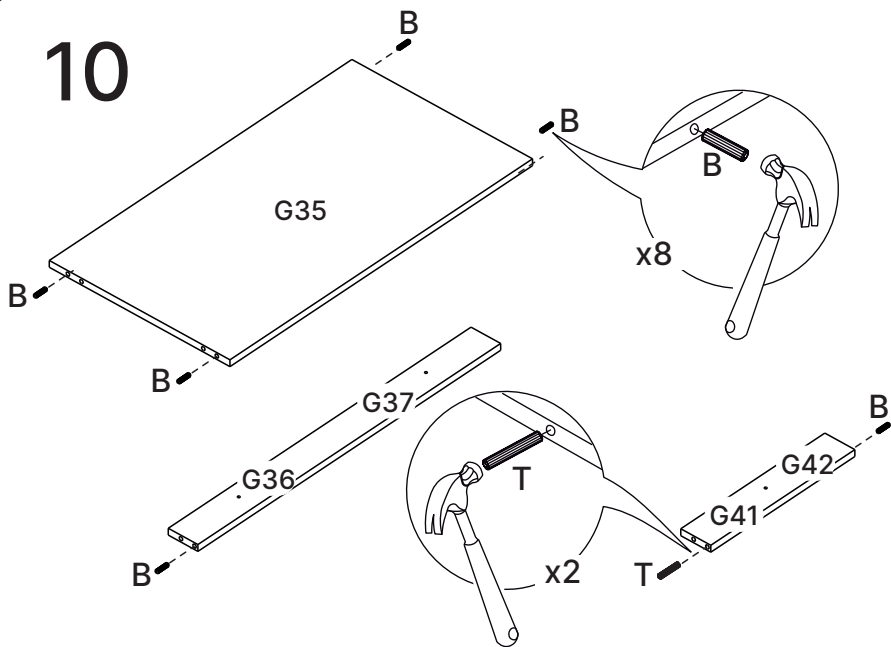


Montagem gavetas à direita

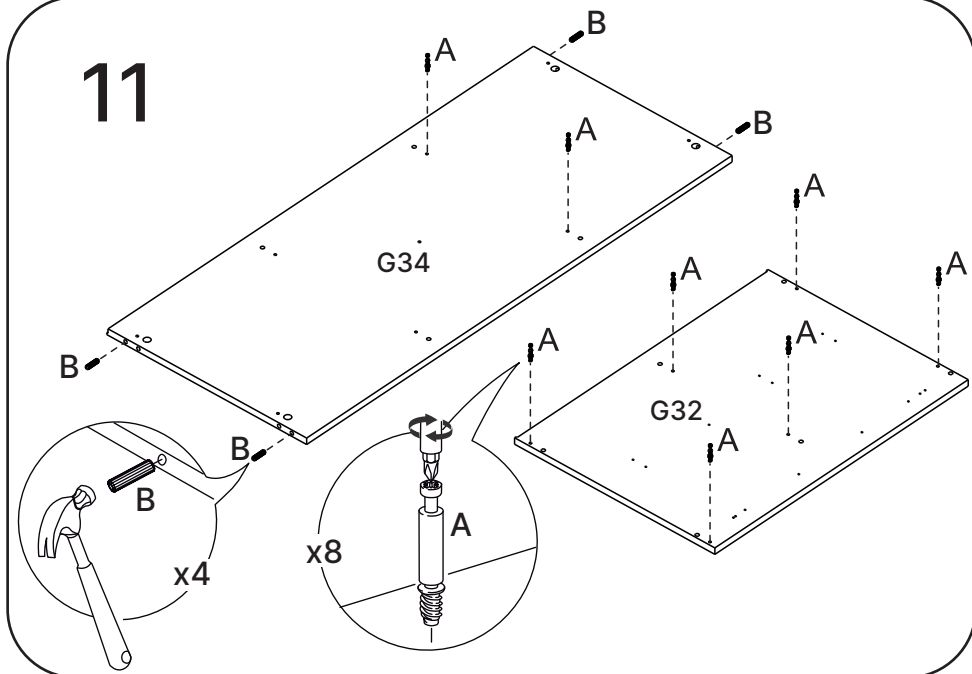
9



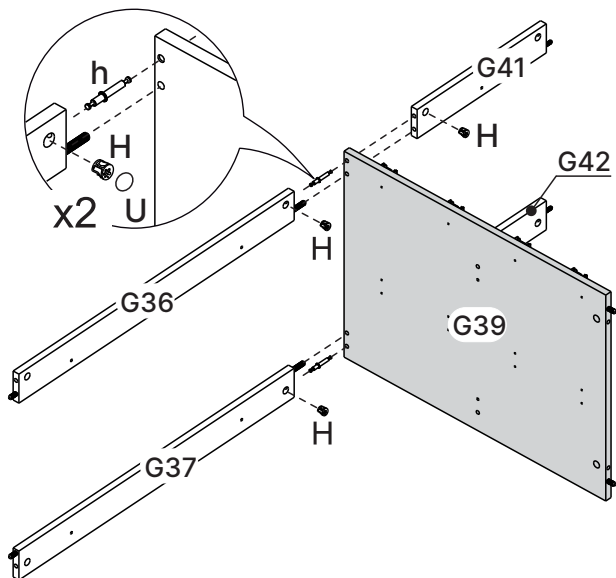
10



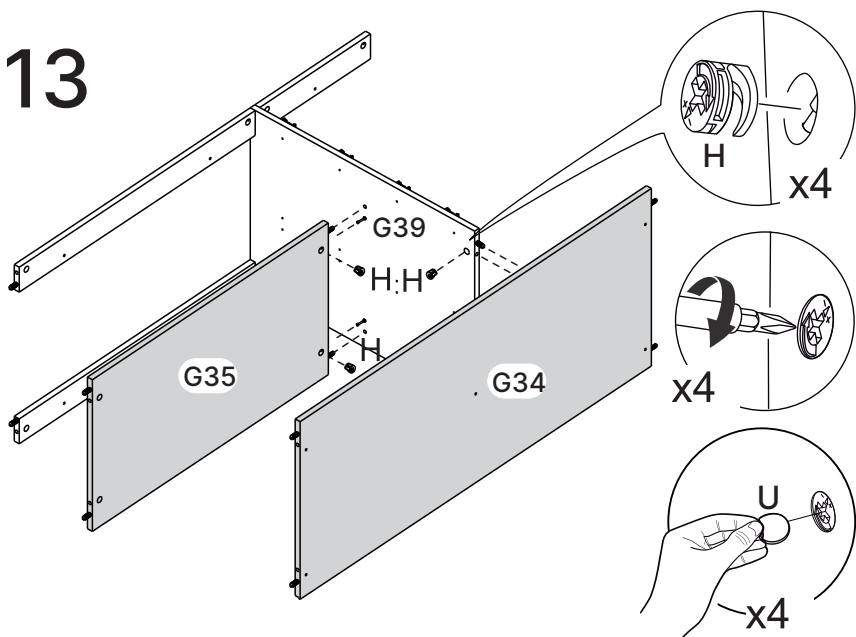
11



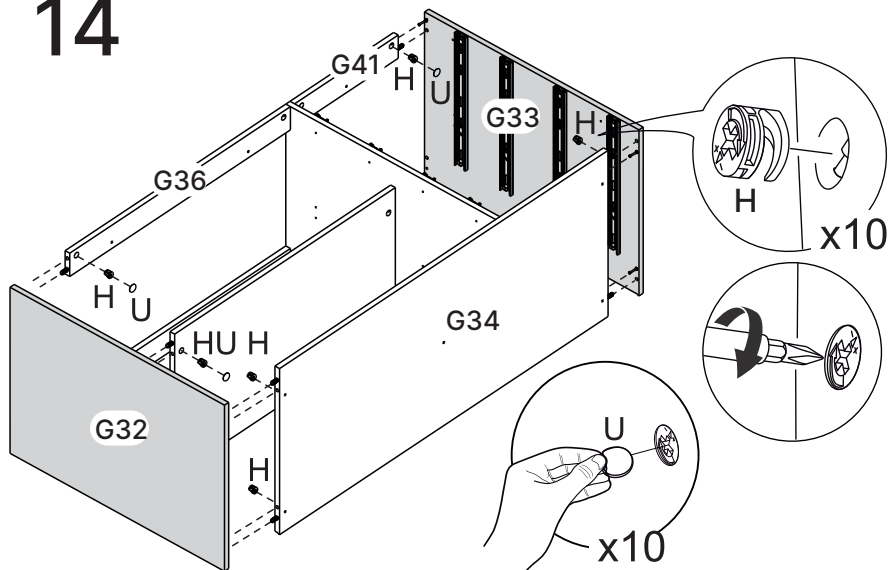
12



13

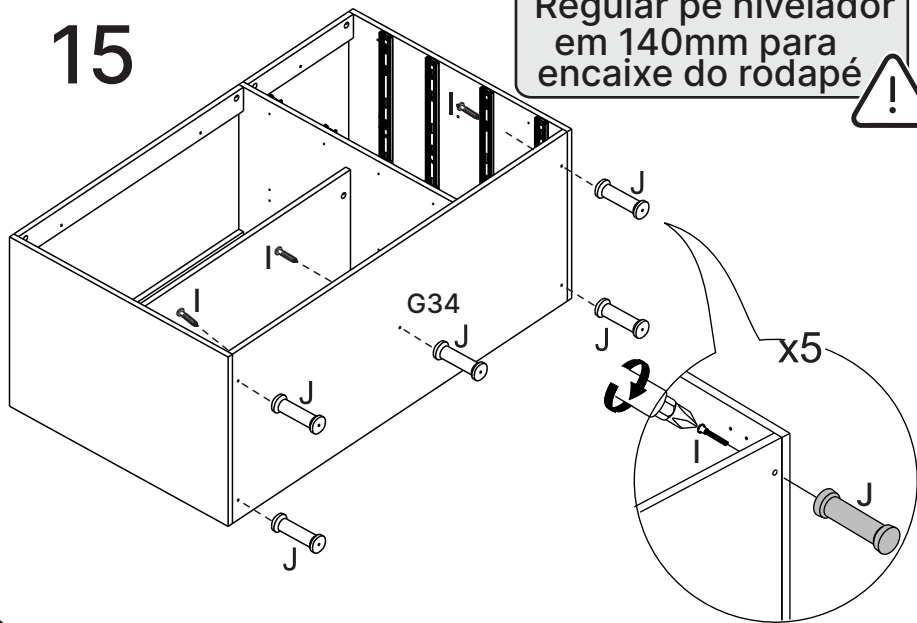


14

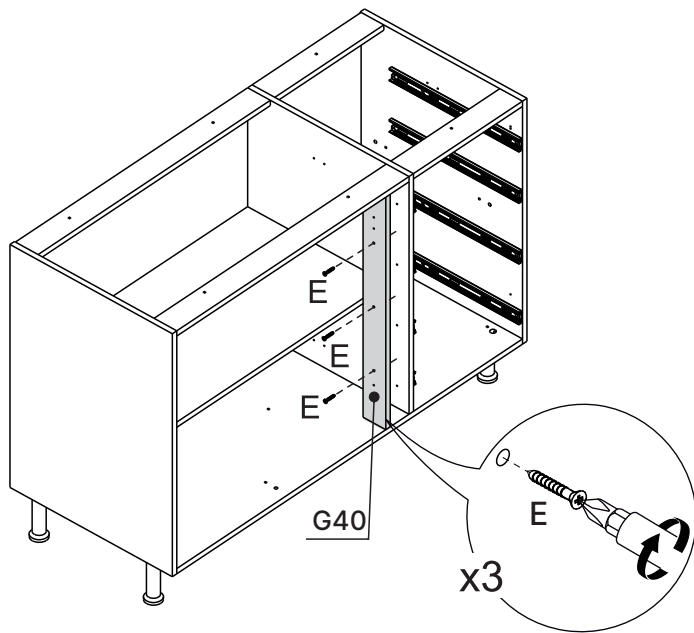


15

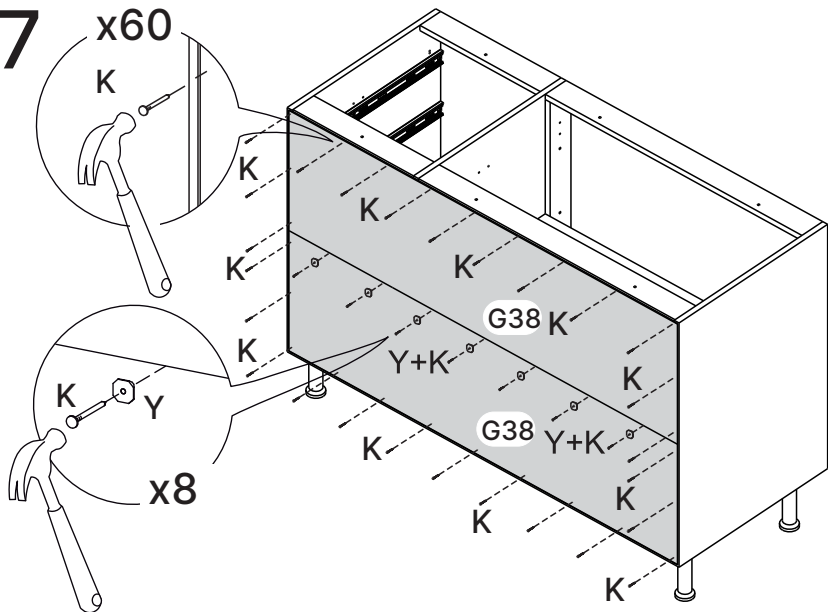
Regular pé nivelador em 140mm para encaixe do rodapé !



16



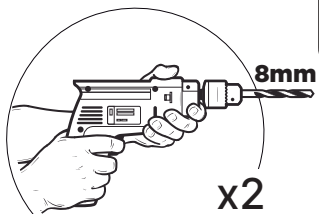
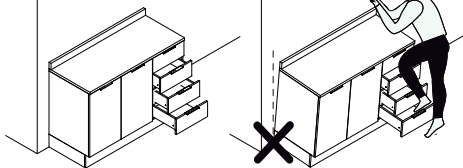
17



18

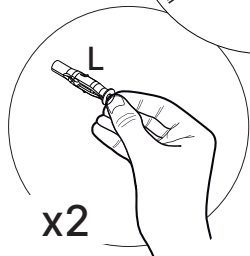


Preserve a Segurança da sua Família!
Fixação Obrigatória do produto na parede.



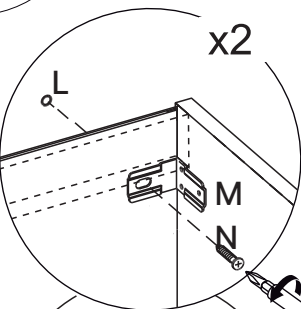
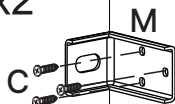
8mm

x2

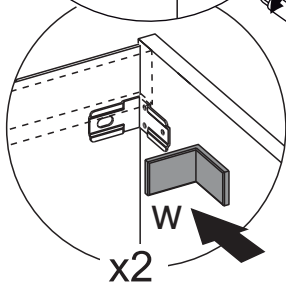


x2

x2

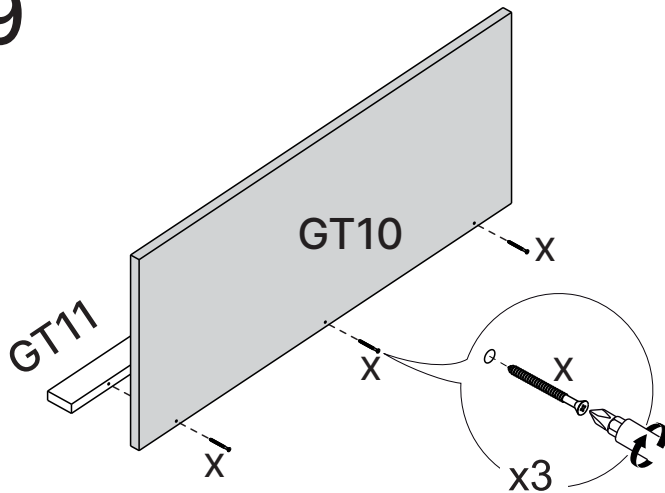


x2



x2

19

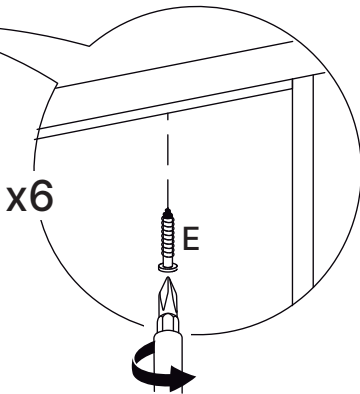
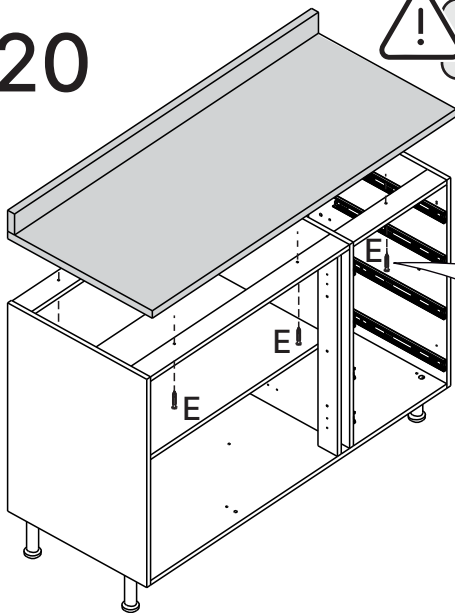


20

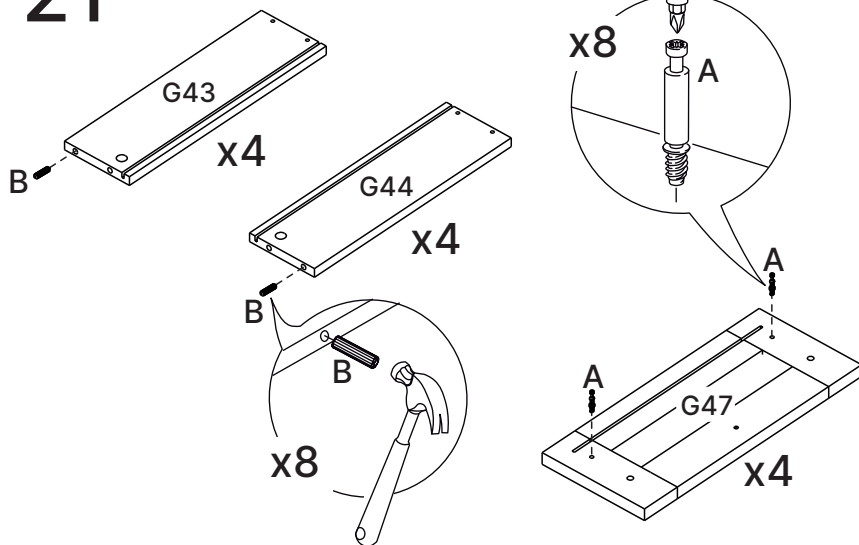


Montagem Opcional!

Passo incluso apenas para produto adquirido "com tampo" ou para opção de compra do tampo individual.

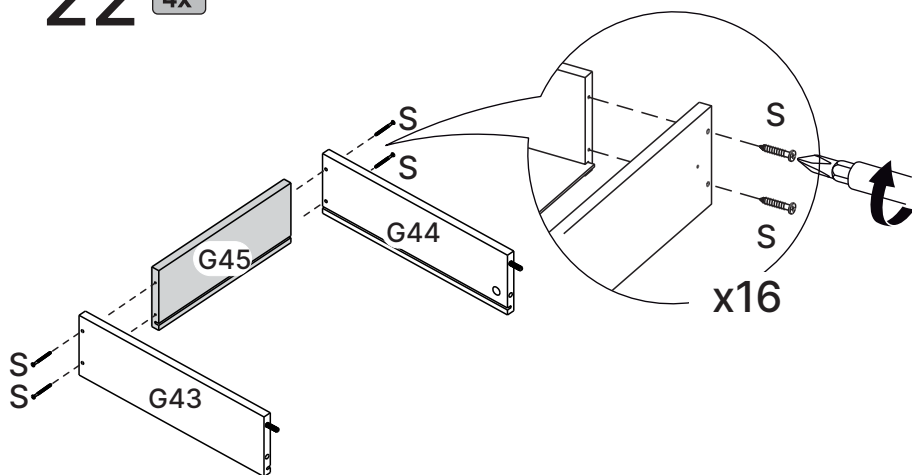


21

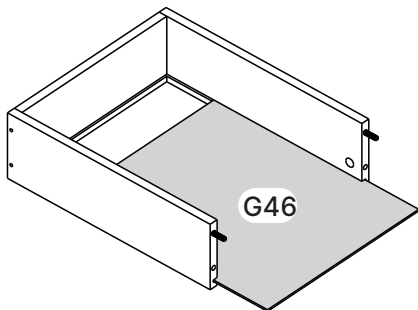


22

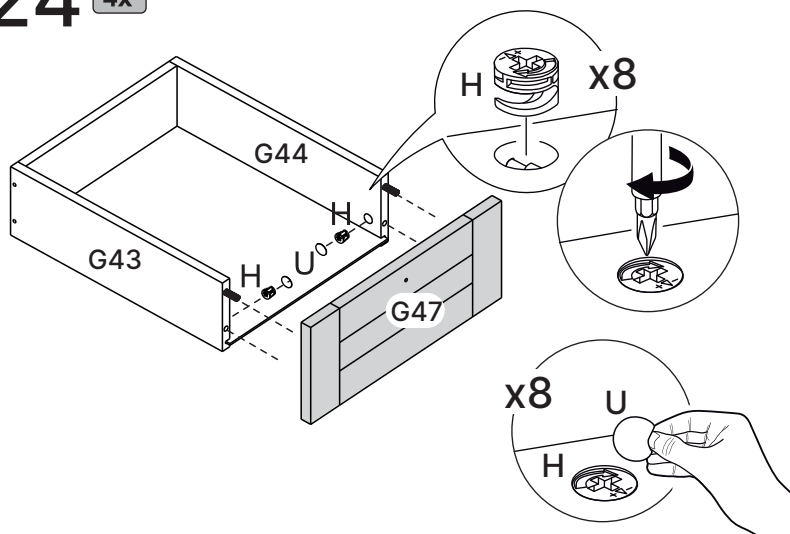
4x



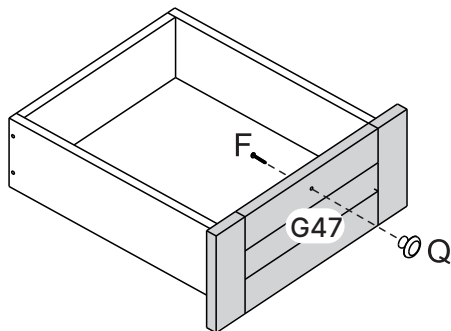
23 4x



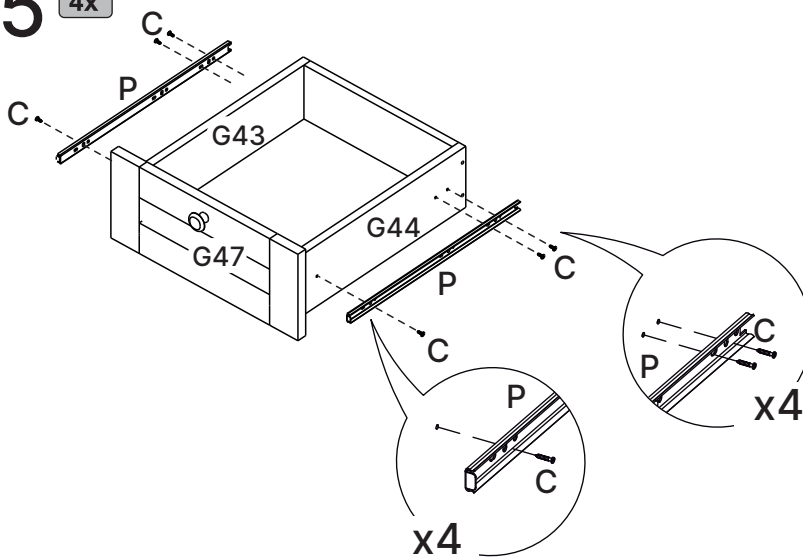
24 4x



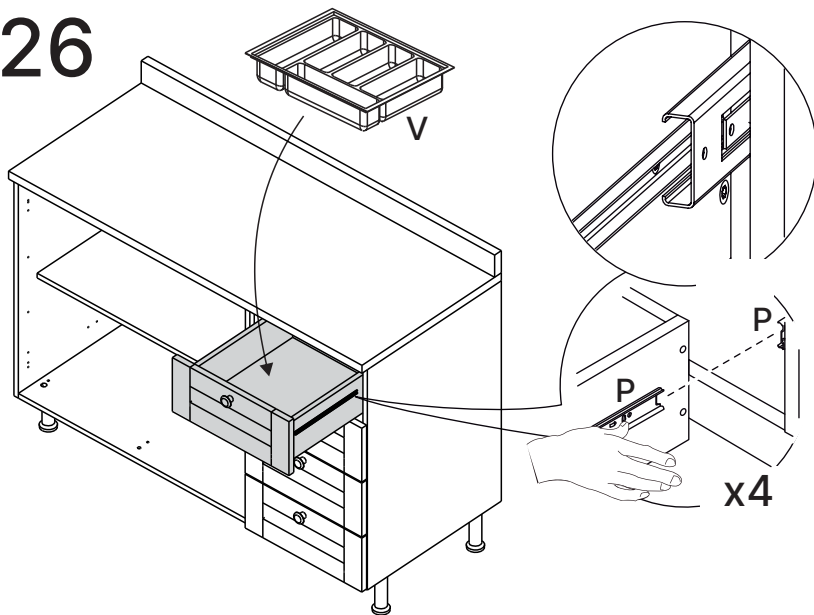
24 4x



25 4x

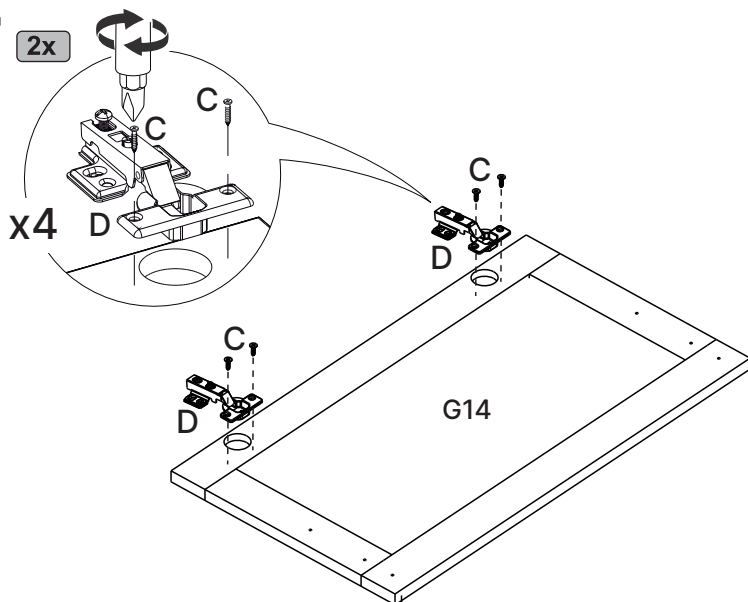


26

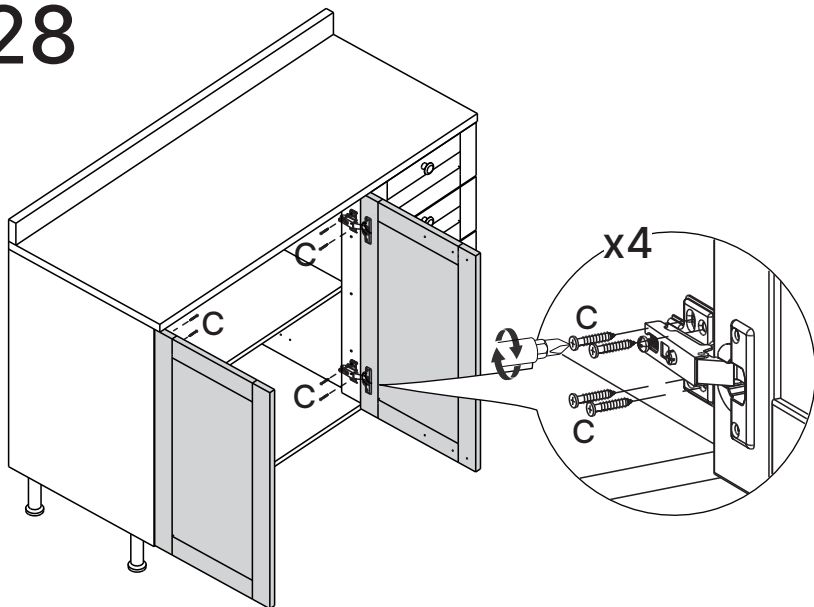


27

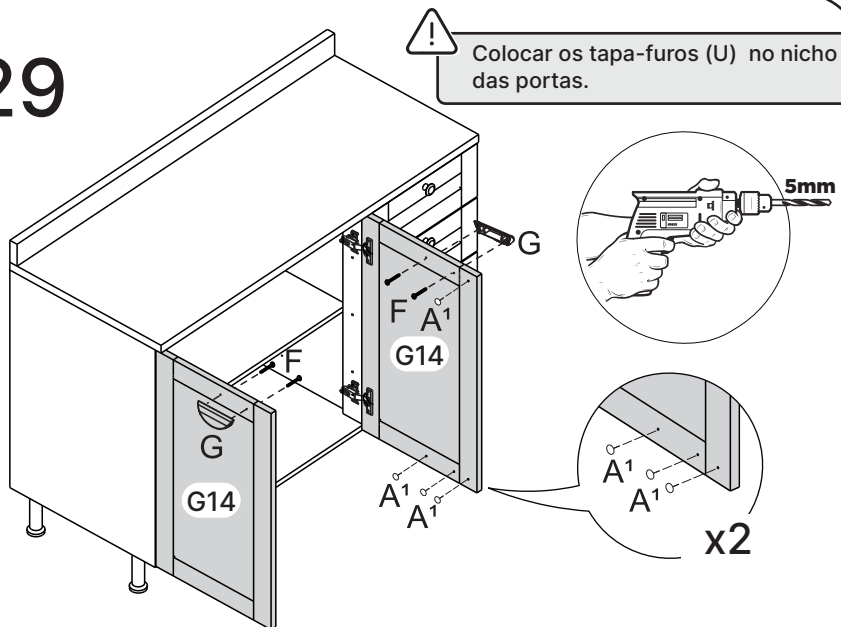
2x



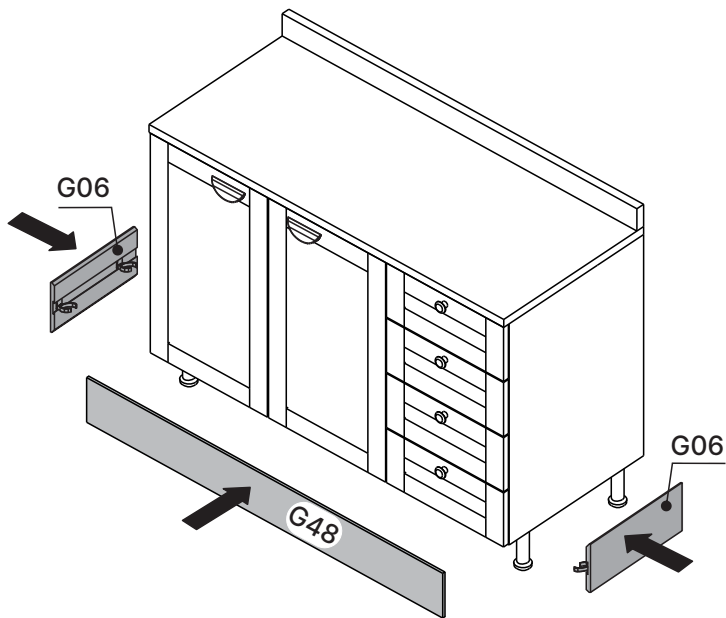
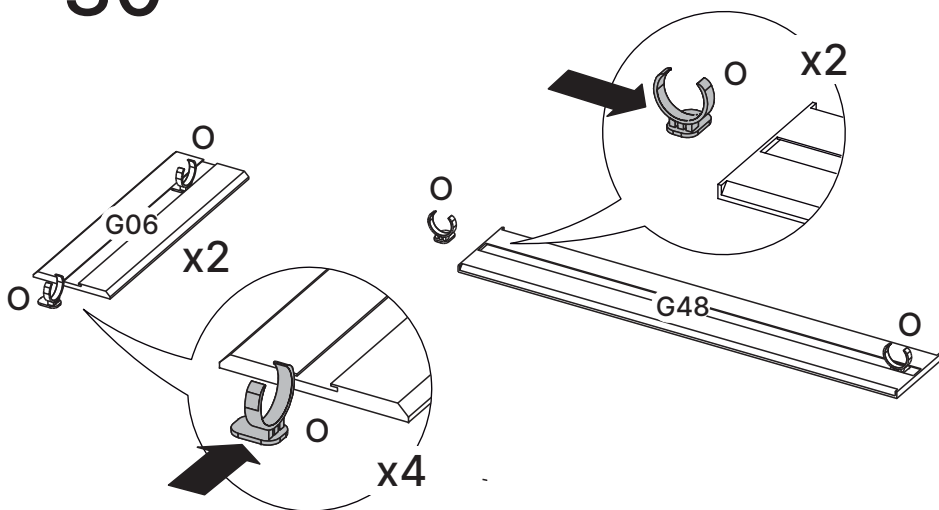
28

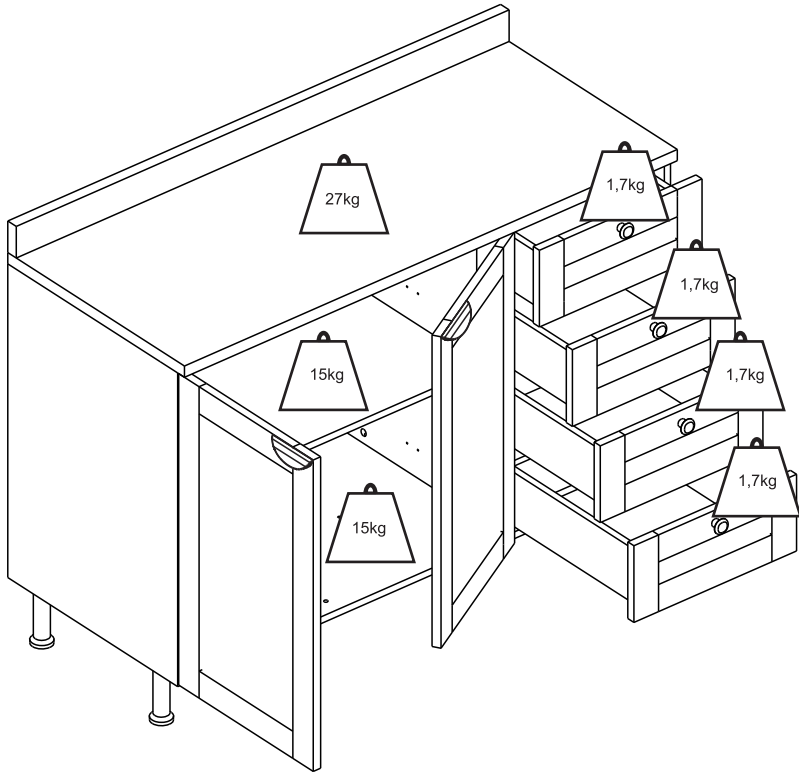


29



30





Dicas para assegurar a garantia e prolongar a vida útil do seu móvel

Limpeza

Use um pano macio ou um papel toalha levemente umedecido com água e sabão neutro. Substâncias ácidas, básicas e abrasivas devem ser evitadas.

Como remover a identificação das peças?

Use um pano macio levemente umedecido com álcool etílico sobre os números impressos nas peças.

Manutenção

Para garantir estabilidade e durabilidade, é recomendado reapertar os parafusos de tempos em tempos.

Ventilação

A falta de ventilação e excesso de calor pode prejudicar a durabilidade e acabamento do produto.

Manuseio e Armazenamento

O produto deve permanecer em local que ofereça proteção, devendo ser evitada a exposição à umidade, calor, luz solar, poeiras e sujeiras. Este produto não é recomendado a instalação em áreas externas.





madeira
madeira
GABE
GASA

V.01