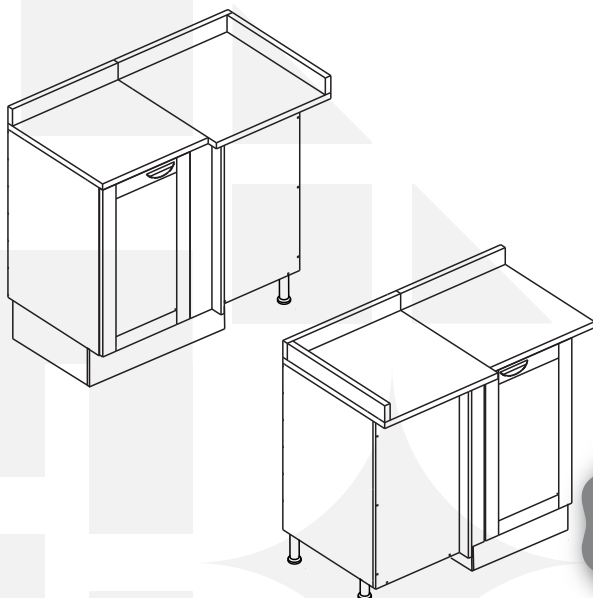


# madeiramadeira **CABECASA**



**BALCÃO CANTO RETO  
ESQUERDO/DIREITO  
COM / SEM TAMPO  
ARIZONA**



**Preserve a Segurança da sua Família!  
Fixação Obrigatória do produto na parede**

# CabeCasa

Casa e Decoração por MadeiraMadeira

Caber é fazer dar certo.

E para caber na sua vida, criamos a CabeCasa.

Ao invés da gente dizer o que cabe

Fomos perguntar para quem sabe: você, cliente Madeira.

Agora cabe no bolso, cabe na vida

Cabe o que você quiser que caiba.

Cabe em casa.

CabeCasa é a primeira marca original MadeiraMadeira, conheça nossa loja:



+ de 10 anos de mercado




+ de 8 mil entregas por dia



+ de 5 milhões de clientes

# Como trocar seu produto

Para caber na sua vida, tem que caber mais transparência. Se o seu produto CabeCasa chegou com algum defeito, **você tem 7 dias para solicitar a troca**, saiba como agora mesmo.

- 1** Tenha em mãos: as fotos das peças com defeito; nome; código (como está aqui no manual) e quantidade de peças com defeito
- 2** Acesse o chat em nosso site, clicando no ícone 
- 3** Selecione o seu pedido, e depois a opção "Quero trocar um produto."
- 4** Pronto, agora é só preencher as informações e enviar. Vamos entrar em contato por e-mail e te dar todas as instruções.

CABE NO BOLSO • CABE NA VIDA • CABE EM CASA

# Garantia Cabecasa

A MadeiraMadeira garante que o produto está isento de defeitos de material e fabricação durante período de tempo a contar partir do recebimento do produto com a assinatura de recebimento do mesmo:

- 90 dias (garantia legal) - Abrange o acabamento de peças, defeitos de costura, revestimentos, partes e peças sujeitas a desgaste natural. Neste tipo de garantia o cliente deve acionar o canal de vendas no qual fez a compra.
- Produtos com 2 anos (garantia estrutural) - Estão inclusos aqui, defeitos estruturais que possam comprometer o correto funcionamento do produto.
- Produtos com 5 anos (garantia estrutural) - Estão inclusos aqui, defeitos estruturais que possam comprometer o correto funcionamento do produto.

O presente termo e as garantias aplicam-se apenas ao território nacional.

## Solicitação da Garantia

Aconselhamos que a caixa deva ser aberta no momento do recebimento do produto e que a qualidade do mesmo seja verificada, desta forma podemos solucionar eventuais problemas o mais rápido possível. Ocorrendo algum problema dentro do prazo de 90 dias, o consumidor deve entrar em contato com o canal de vendas seguindo as orientações do mesmo.

Em casos de garantia superior a 90 dias, o consumidor deve entrar em contato com a central de atendimento ao cliente através da área [www.madeiramadeira.com.br/central-de-ajuda](http://www.madeiramadeira.com.br/central-de-ajuda) ou [www.madeiramadeira.com.br/garantia-cabecasa](http://www.madeiramadeira.com.br/garantia-cabecasa), que lhe trará as orientações necessárias.

A MadeiraMadeira caberá a responsabilidade de realizar uma análise prévia do produto através de fotos e vídeos, em caso de parecer positivo (comprovado defeito) a empresa arcará com custo de transporte envio de peças e produtos. É reservado o direito da empresa de reter o produto ou a(s) peça(s) danificada(s). Com a comprovação de defeito no produto, a MadeiraMadeira poderá optar pela substituição total ou parcial de peças. Esta se reserva no direito de realizar os serviços de reposição de partes de peças e componentes que constatem satisfatoriamente a existência de defeito de material ou de manufatura. Se, no momento em que ocorrer a assistência o mesmo produto ou seus materiais não estiverem disponíveis, a empresa poderá substituí-los por de igual qualidade e valor equivalentes a nova linha de produção.

## Perda de Garantia

Fica determinado que a garantia perderá efeito nos casos:

- Desgaste em parte e/ ou peças e acabamento decorrentes de uso intenso ou exposição a condições extremas, incluindo, mas não se limitando a exposição ao frio e calor intensos, luz direta do sol, chuva, umidade excessiva, maresia, entre outros;
- Danos causados durante o transporte, quando estes não tiverem sido executados pela MadeiraMadeira e, principalmente, não há cobertura de danos decorrentes de transportes e mudanças de endereço do cliente;
- Danos decorrente da má utilização do produto, esforços indevidos ou qualquer uso diverso daquele orientado pela MadeiraMadeira, bem como no caso de montagem em desacordo com o manual de instruções ou no caso de o cliente ou prestador de serviços por este contratado, vir a realizar alterações na estrutura ou acabamento do produto diferente da forma como o produto foi entregue;
- Não há cobertura por danos causados por descuido, limpeza e/ou manutenção em desacordo com as instruções repassadas pela MadeiraMadeira ou no caso de danos causados por prestadores de serviços de limpeza ou conserto contratados pelo cliente;
- Não se aplica a danos causados por materiais corrosivos como ácidos, solventes, tintas e fluidos corporais;
- Danos causados por acidentes, quedas, sinistros, ataques de pragas ou agentes da natureza. Ou ainda danos decorrentes de corrosão devido à falta de limpeza, manutenção com produtos inadequados ou conservação em lugares diversos daqueles indicados pela MadeiraMadeira (excetuados os produtos destinados ao uso nestas condições);
- Esta garantia não cobre afrouxamento de tecido ocorrido com o uso e pelo desgaste natural do tecido bem como pela deformação do enchimento ou espuma e pelo desalinhamento de costuras eventualmente advindas com o tempo de uso;
- Produtos enviados a título de amostra não são cobertas por garantia.
- Produtos sem Nota Fiscal não possuem garantia.

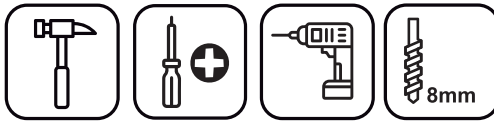
CABE NO BOLSO • CABE NA VIDA • CABE EM CASA

# Prepare-se para a montagem

IMPORTANTE - LEIA CUIDADOSAMENTE - RETENHA PARA REFERÊNCIA FUTURA

- Confira as peças, componentes e se já tem em mãos as ferramentas necessárias.
- Para proteger seu móvel, coloque as peças sobre um tapete.
- Para realizar a montagem são necessárias 02 pessoas. Convide sua família ou amigos pra montar com você.

Para realizar a montagem você vai precisar dessas ferramentas:



Se ficar alguma dúvida, é só falar com a gente pelo chat do site.

## Atenção!

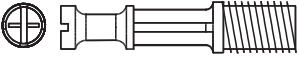
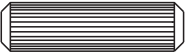


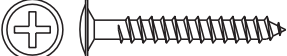



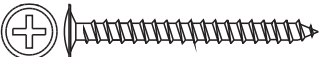





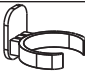

Grau de dificuldade de montagem INTERMEDIÁRIO  
Contrate nosso serviço profissional de montagem, é só apontar a câmera do seu celular para o QR Code ao lado ou chamar o número (41) 9877-0911 no whatsapp





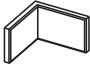


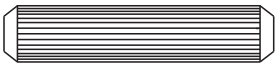

Faça utilização da régua abaixo para medir as ferragens.



# LISTA DE FERRAGENS

REF.	DESCRIÇÃO	ILUSTRAÇÃO	QTD.
A	Parafuso minifix		12
B	Cavilha 8x30mm		16
C	Paraf. cab. chata 3,5x14mm		36
D	Dobradiça caneco 35mm		2
E	Paraf. cab. flangeada 3,5x30mm		2
F	Paraf. cab. chata 3,5x25mm		8
G	Puxador alça		1
H	Tambor minifix		12
I	Paraf. cab. flangeada 5x40mm		7
J	Pé de cozinha regulável		7
K	Prego 10x10		33
L	Bucha plástica Ø8mm		2
M	Suporte de fixação "L"		2
N	Paraf. cab. flangeada 5x50mm		2
O	Presilha do rodapé		6
Q	Paraf. cab. chata 4x50mm		6

# LISTA DE FERRAGENS

REF.	DESCRIÇÃO	ILUSTRAÇÃO	QTD.
R	Tapa furo adesivo		12
S	Garra metálica p/ fundo do móvel		5
T	Capa para suporte de fixação "L"		2
U	Cantoneira 13x13 zamak		4
V	Paraf. cab. chata 3,5x40mm		12
W	Cavilha 8x60mm		2
X	Tapa furo adesivo - Ptas/Frentes		7

# LISTA DE PEÇAS

Nº PEÇA	CÓD. FORNECEDOR	DESCRIÇÃO	QTD	DIMENSÕES (mm)			PESO UNT (KG)
				COMP.	LARG.	ESP.	
G57	521007G0057	Lateral Esquerda	01	695	500	15	3,55
G58	521007G0058	Lateral Direita	01	695	500	15	3,55
G59	521007G0059	Base	01	870	500	15	4,23
G60	521007G0060	Prateleira Fixa	01	870	496	15	4,00
G61	521007G0061	Régua Frontal	01	870	70	15	0,62
G62	521007G0062	Régua Traseira	01	870	70	15	0,62
G63	521007G0063	Costa	02	889	341	03	0,62
G64	521007G0064	Pilastra	02	325	70	15	0,23
G65	521007G0065	Frente Falsa	01	695	498	15	3,53
G66	521007G0066	Arremate	01	695	50	15	0,49
G14	Variação de cor	Porta Direita/Esquerda	01	690	396	18	3,34
G67	Variação de cor	Rodapé Frontal c/ Terminal	01	550	140	12	0,57
G06	Variação de cor	Rodapé Lateral	02	438	140	12	0,19

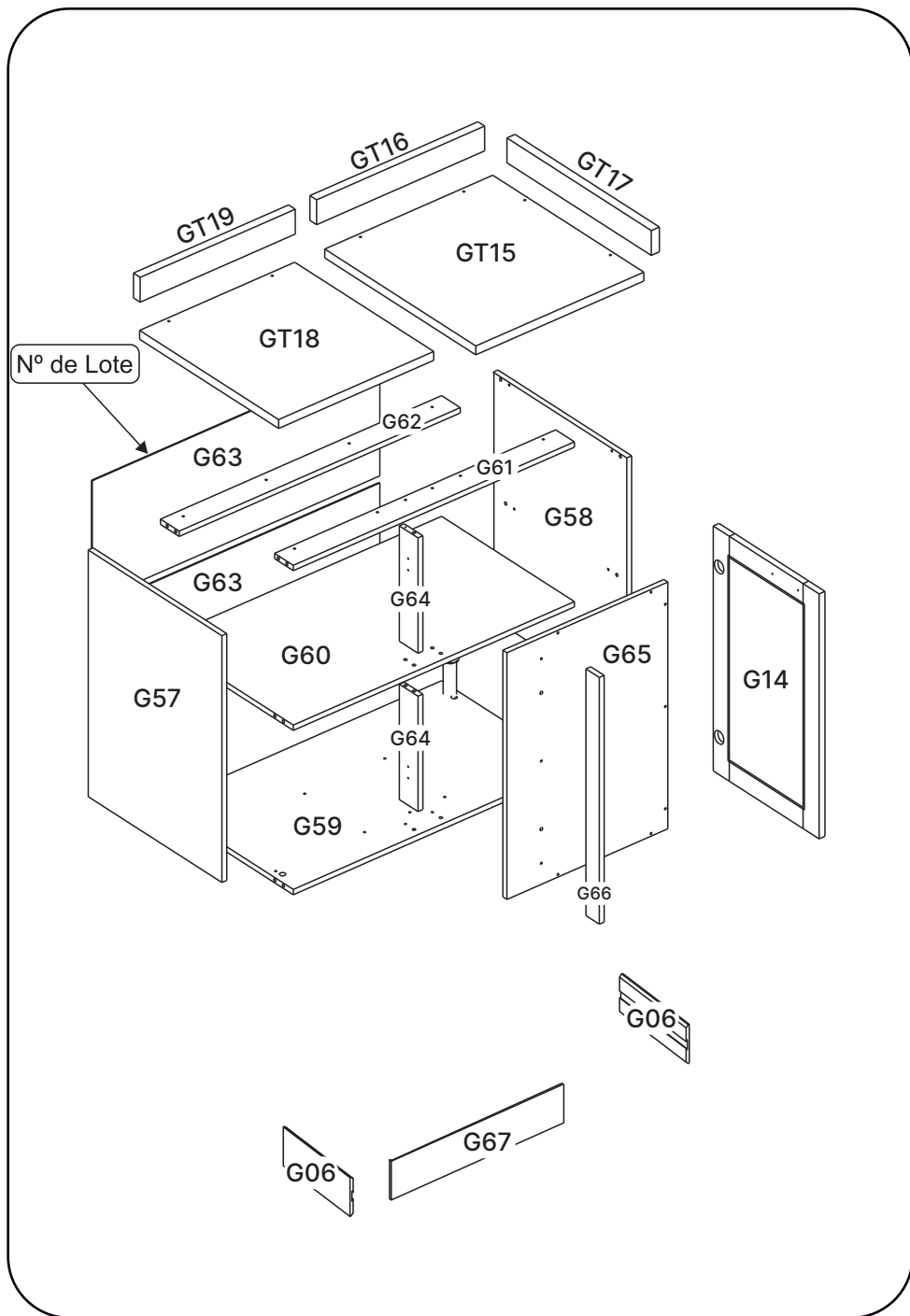
## OPCIONAL

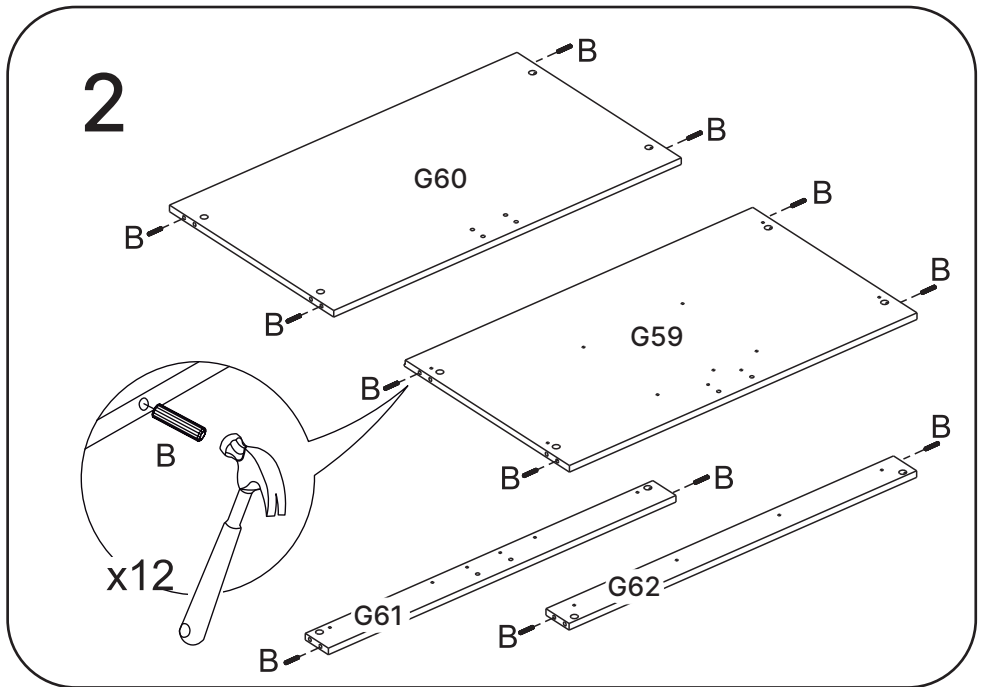
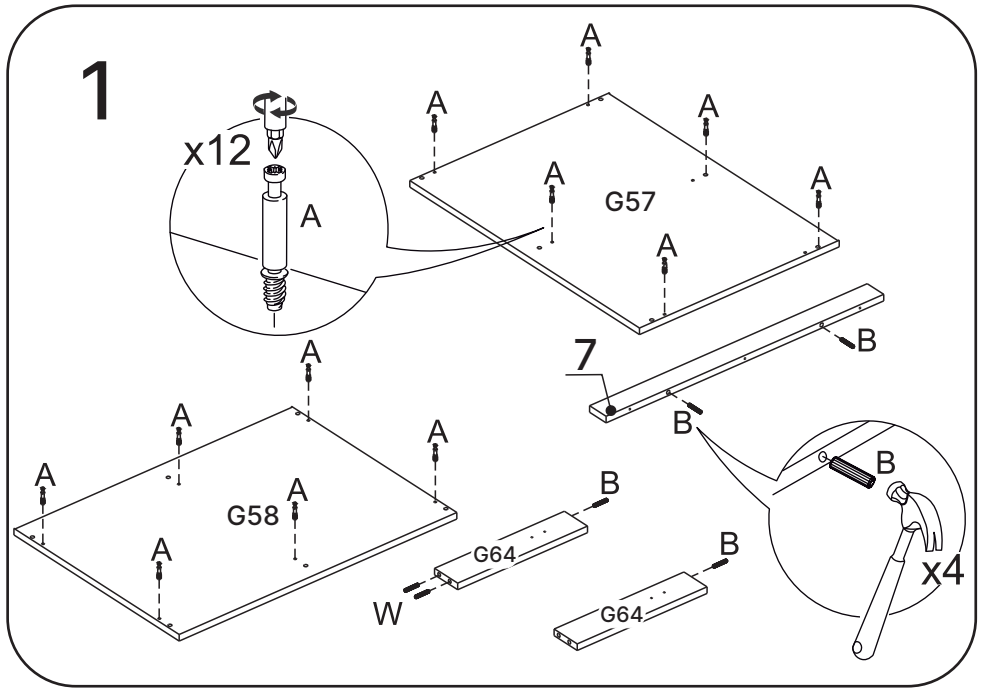
Nº PEÇA	CÓDIGO FORNECEDOR	DESCRIÇÃO	QTD	DIMENSÕES (mm)			PESO UNT (KG)
				COMP.	LARG.	ESP.	
GT16	Variação de cor	Rodatampo Maior	01	520	70	25	0,56
GT15	Variação de cor	Tampo Maior	01	520	565	25	4,55
GT17	Variação de cor	Rodatampo Lateral	01	540	70	25	0,58
GT19	Variação de cor	Rodatampo Menor	01	480	70	25	0,52
GT18	Variação de cor	Tampo Menor	01	480	520	25	3,86

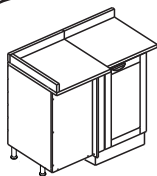
## PEÇAS COM VARIAÇÃO DE COR

Nº PEÇA	CÓDIGO FORNECEDOR (CORES)						DESCRIÇÃO	
	BRANCO	AZUL	MENTA	CZA CLARO	FIGUEIRA	AMADEIRADO		CINZA
G14	-	-	70.05635	-	70.05645	-	-	Porta Dir/Esq.
G67	70.05662	-	70.05654	-	-	-	-	Rodapé Frontal
G06	70.05658	-	70.05650	-	-	-	-	Rodapé Lateral
GT16	-	-	-	-	-	521007GT016.001	521007GT016.002	Rodatampo MA
GT15	-	-	-	-	-	521007GT015.001	521007GT015.002	Tampo MA
GT17	-	-	-	-	-	521007GT017.001	521007GT017.002	Rodatampo Lat.
GT19	-	-	-	-	-	521007GT019.001	521007GT019.002	Rodatampo ME
GT18	-	-	-	-	-	521007GT018.001	521007GT018.002	Tampo ME



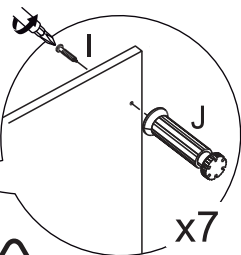
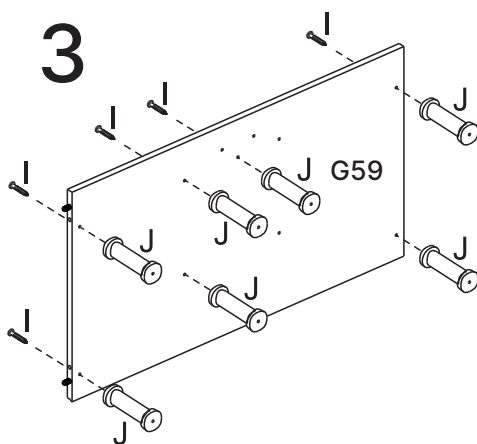






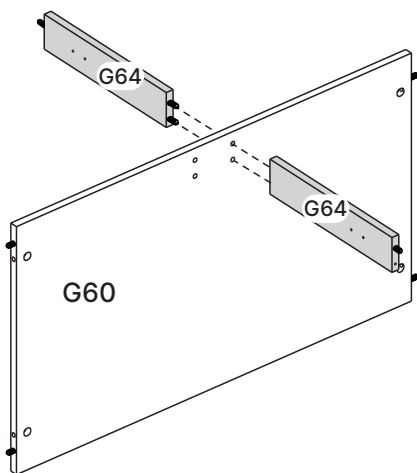
## Montagem porta à direita

3

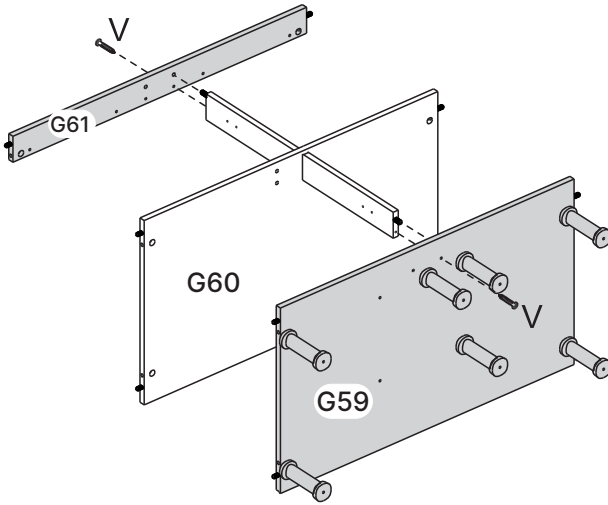


Regular pé nivelador  
em 140mm para  
encaixe do rodapé

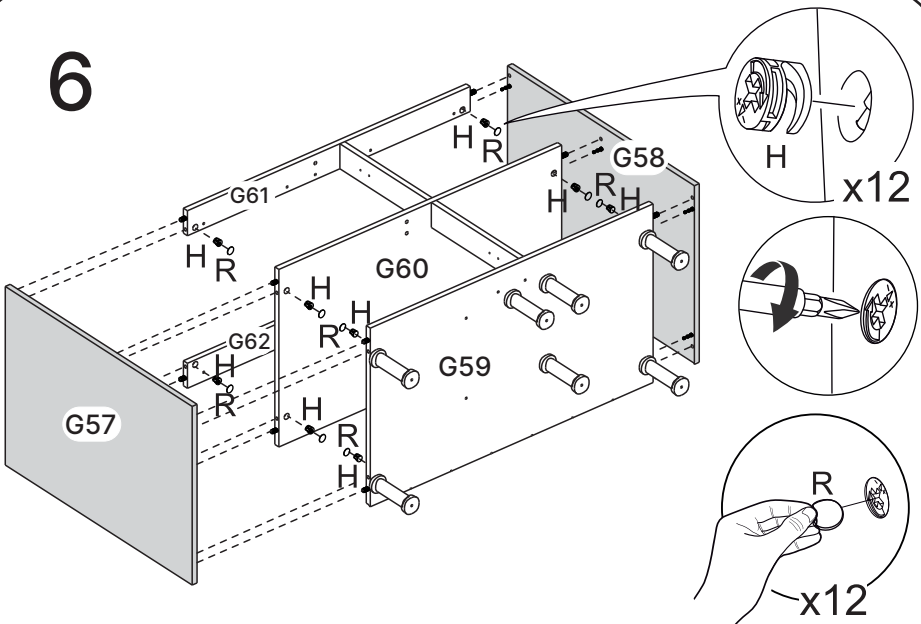
4



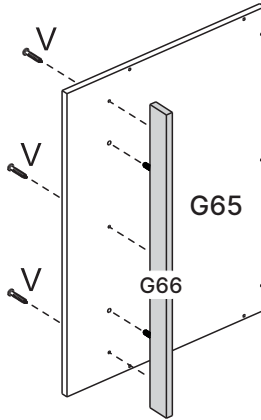
5



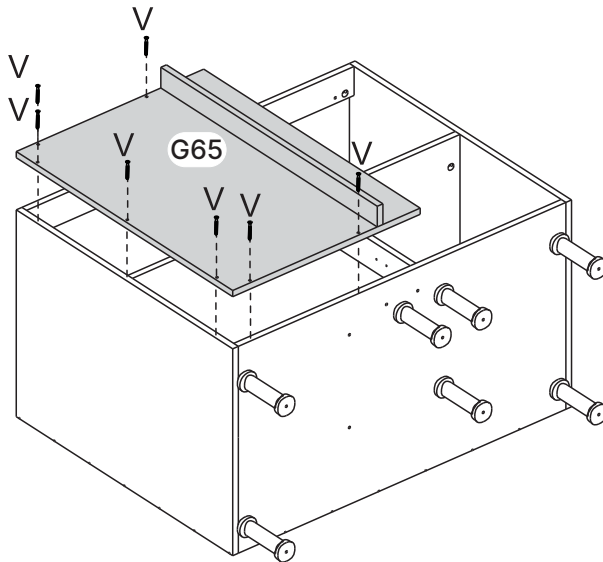
6



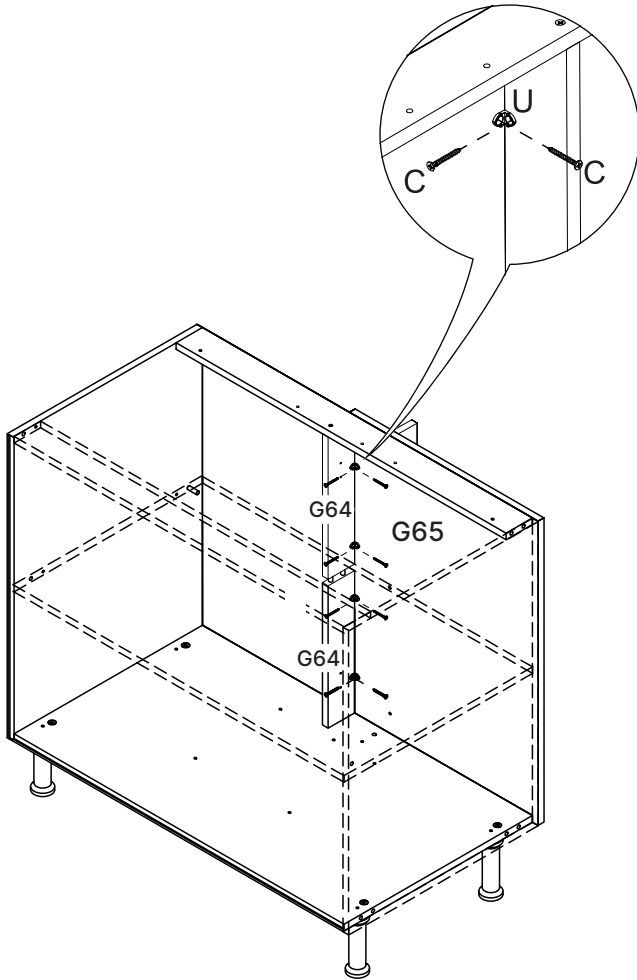
7

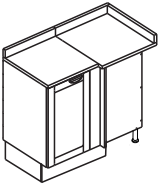


8



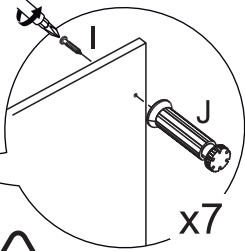
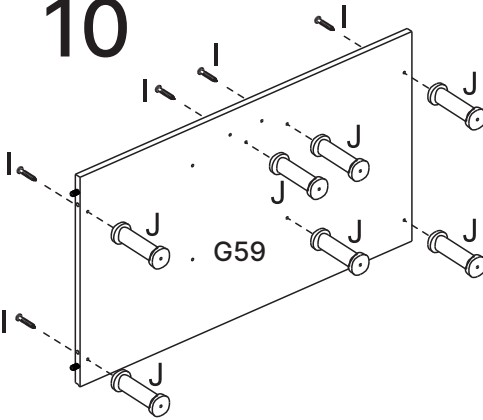
9





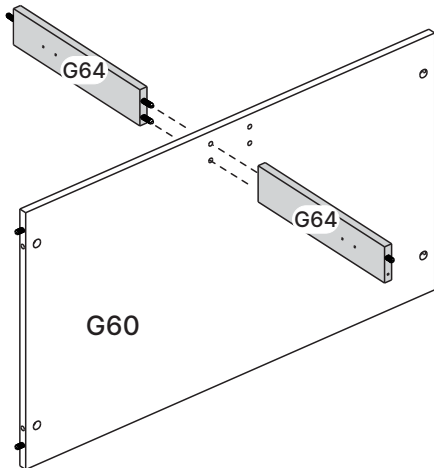
Montagem porta à esquerda

10

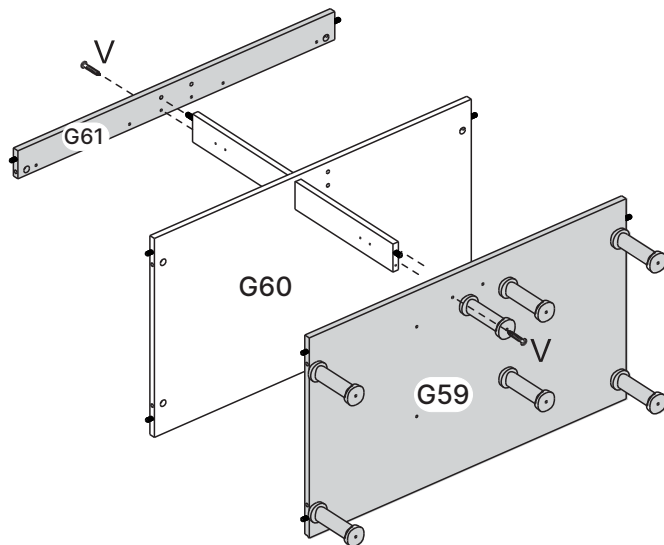


Regular pé nivelador  
em 140mm para  
encaixe do rodapé

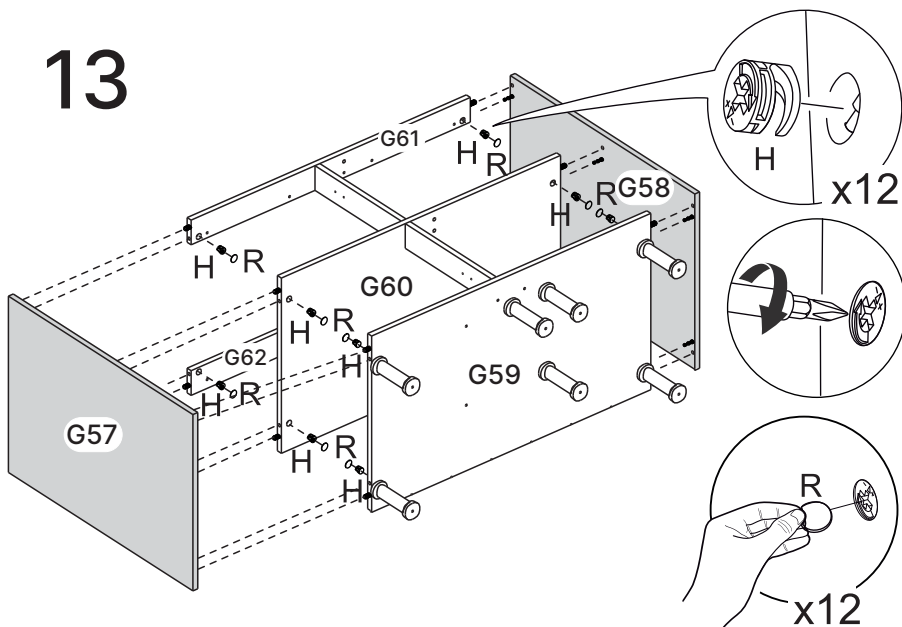
11



# 12

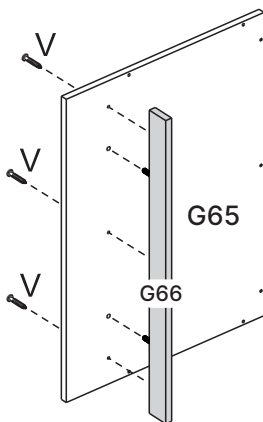


# 13

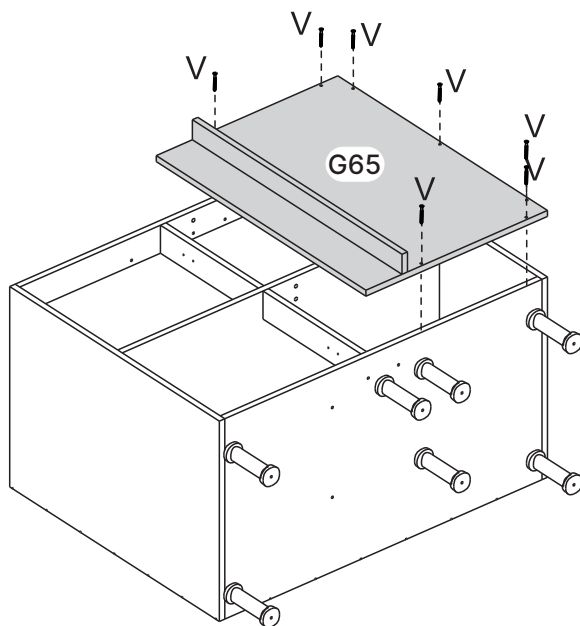




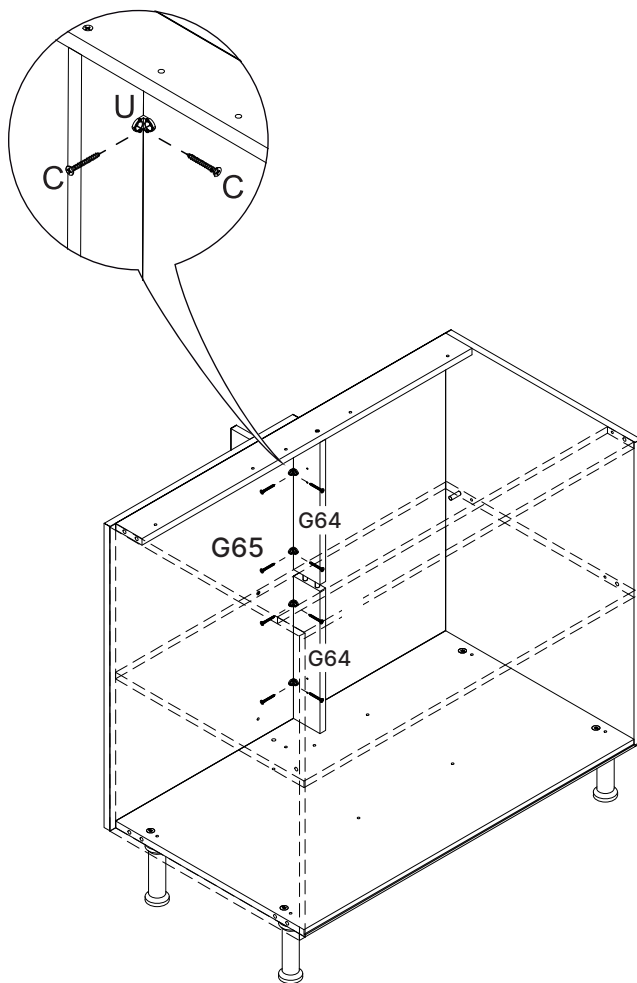
# 14



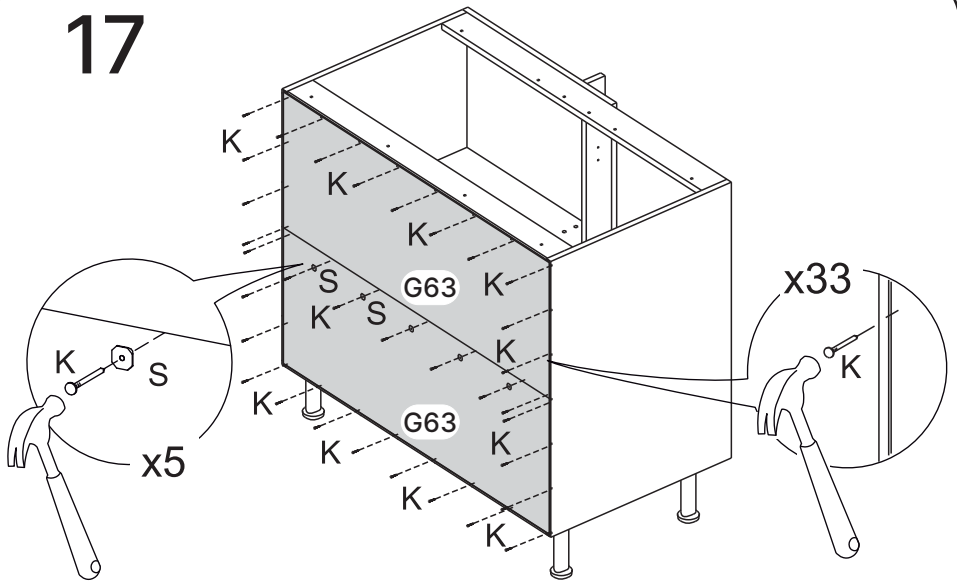
# 15



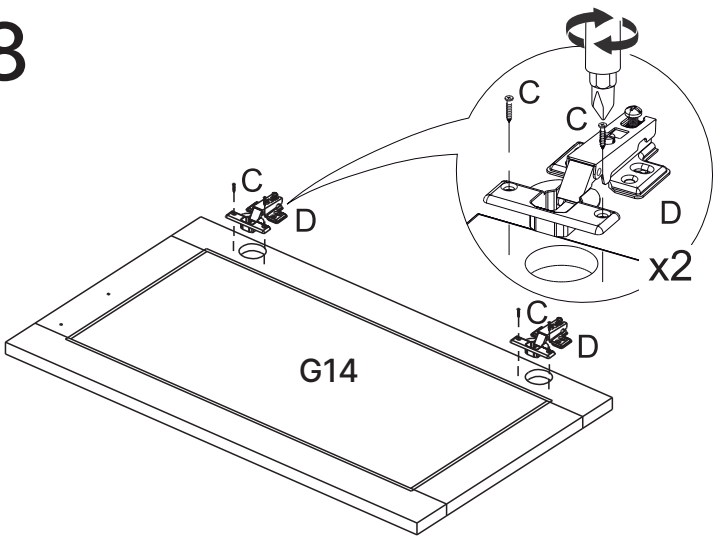
# 16



# 17



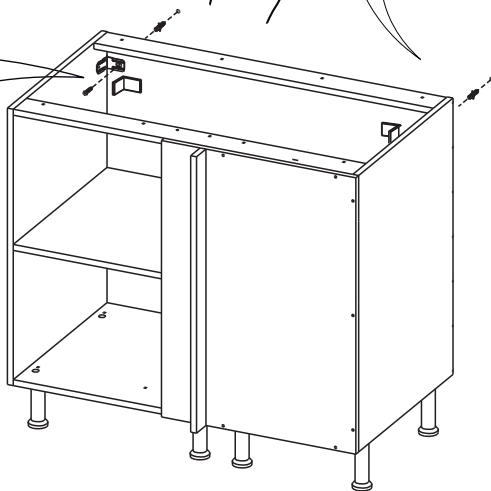
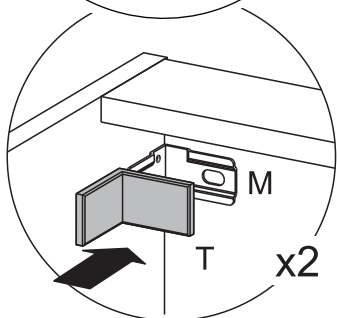
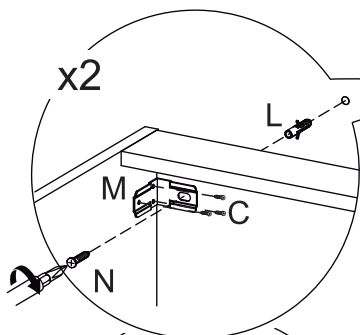
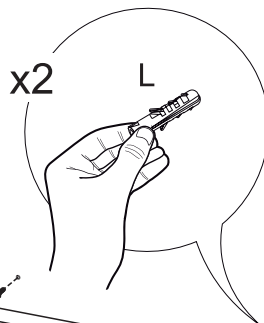
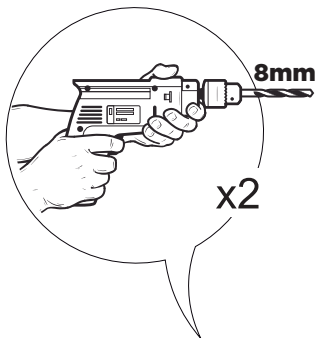
# 18



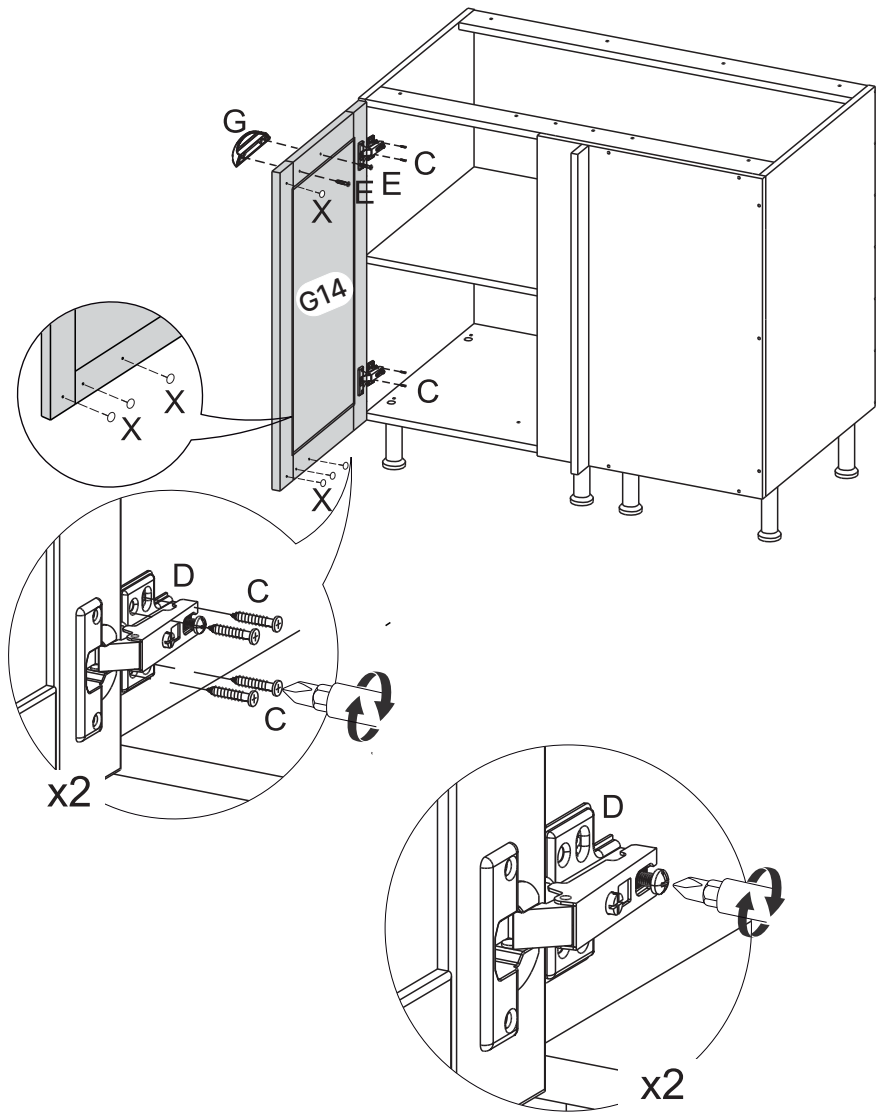
# 19



Preserve a Segurança da sua Família!  
Fixação Obrigatória do produto na parede.



20

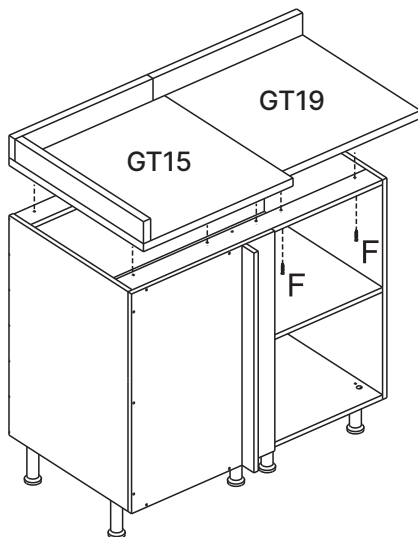
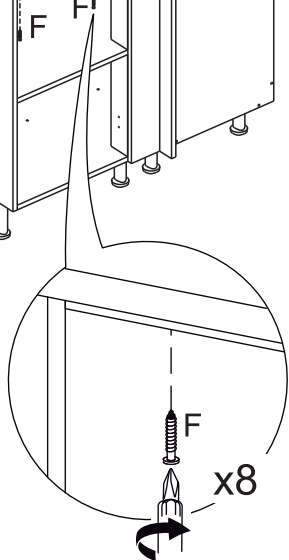
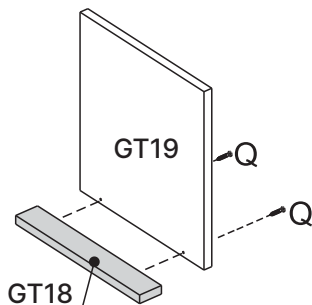
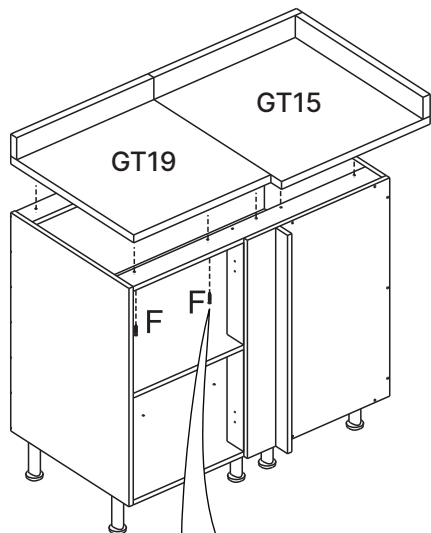
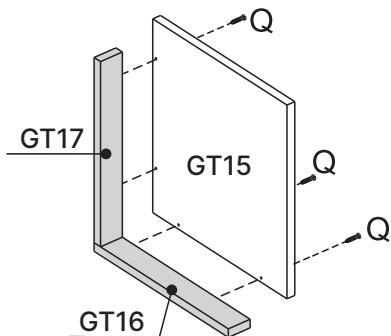


# 21

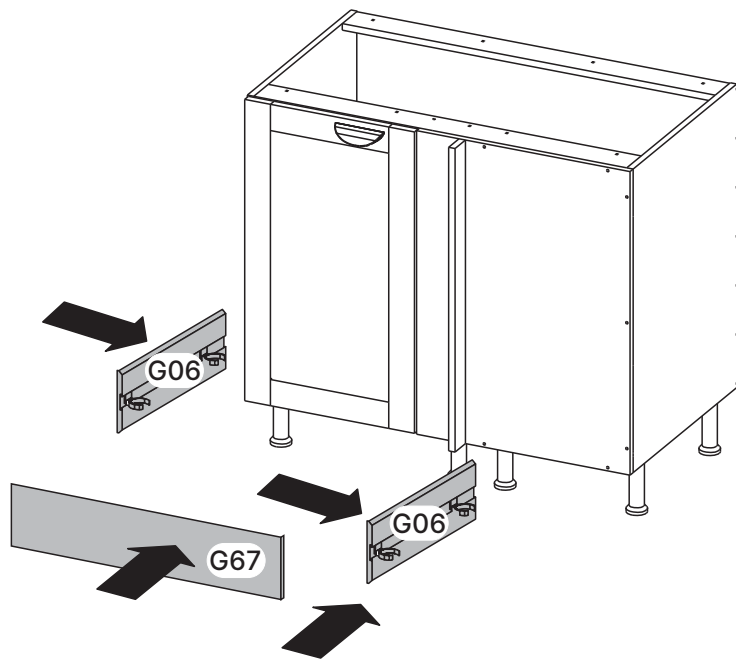
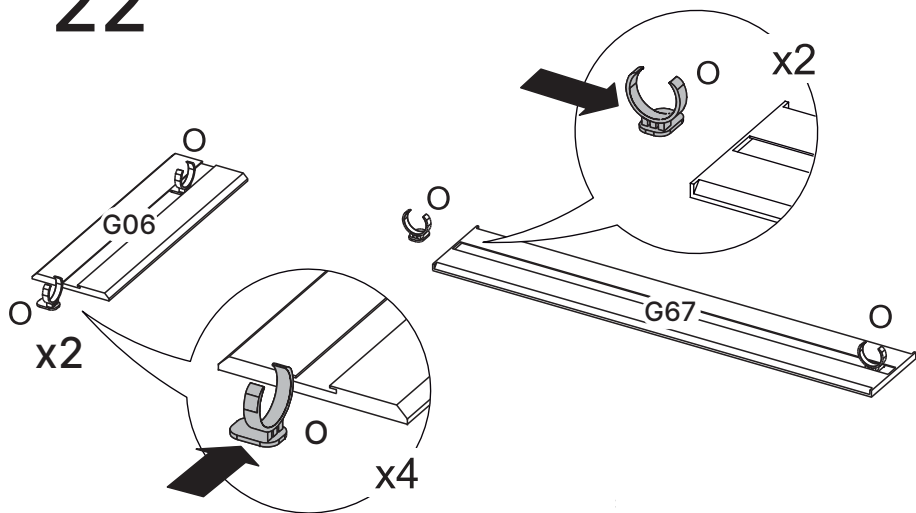


## Montagem Opcional!

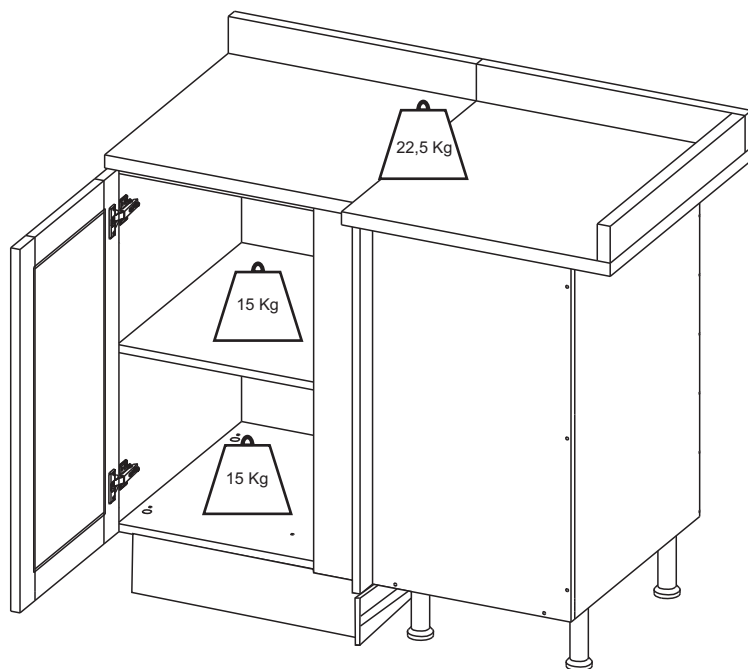
Passo incluso apenas para produto adquirido "com tampo" ou para opção de compra do tampo individual.



22

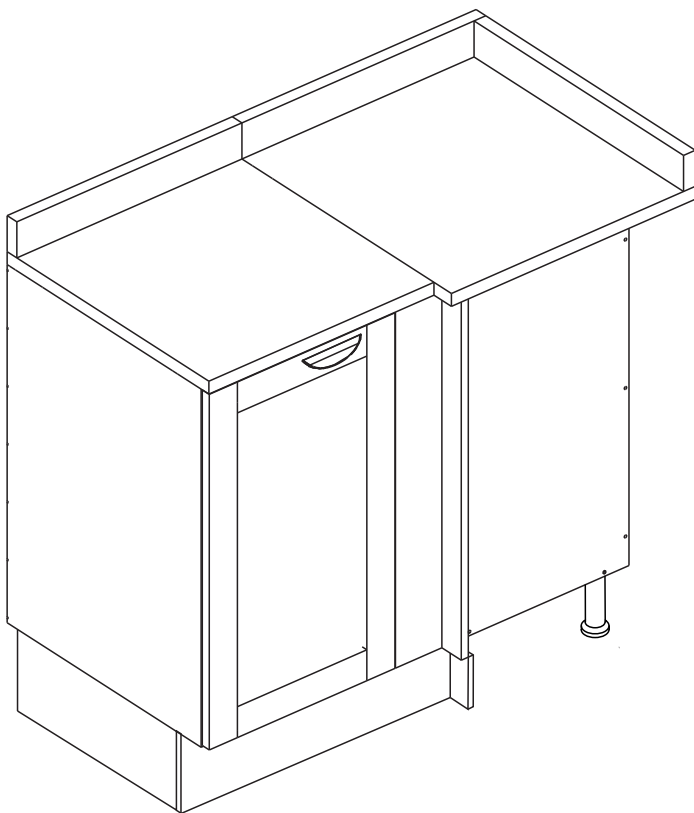


23





24



# Dicas para assegurar a garantia e prolongar a vida útil do seu móvel

## Limpeza

Use um pano macio ou um papel toalha levemente umedecido com água e sabão neutro. Substâncias ácidas, básicas e abrasivas devem ser evitadas.

Como remover a identificação das peças?

Use um pano macio levemente umedecido com álcool etílico sobre os números impressos nas peças.

## Manutenção

Para garantir estabilidade e durabilidade, é recomendado reapertar os parafusos de tempos em tempos.

## Ventilação

A falta de ventilação e excesso de calor pode prejudicar a durabilidade e acabamento do produto.

## Manuseio e Armazenamento

O produto deve permanecer em local que ofereça proteção, devendo ser evitada a exposição à umidade, calor, luz solar, poeiras e sujeiras. Este produto não é recomendado a instalação em áreas externas.





madeira  
madeira  
**GABE**  
**GASA**

V.01