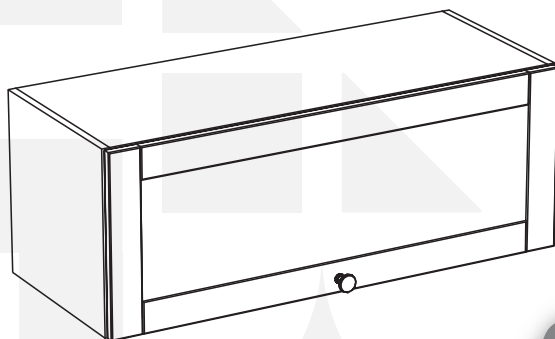


# madeiramadeira

# CABECASA



**AÉREO PORTA BASC.**

**90cm ARIZONA**

**80cm ARIZONA**



**Preserve a Segurança da sua Família!**  
**Fixação Obrigatória do produto na parede**

# CabeCasa

Casa e Decoração por MadeiraMadeira

Caber é fazer dar certo.

E para caber na sua vida, criamos a CabeCasa.

Ao invés da gente dizer o que cabe

Fomos perguntar para quem sabe: você, cliente Madeira.

Agora cabe no bolso, cabe na vida

Cabe o que você quiser que caiba.

Cabe em casa.

CabeCasa é a primeira marca original MadeiraMadeira, conheça nossa loja:



+ de **10 anos**  
de mercado




+ de **8 mil**  
entregas por dia



+ de **5 milhões**  
de clientes

# Como trocar seu produto

Para caber na sua vida, tem que caber mais transparência. Se o seu produto CabeCasa chegou com algum defeito, **você tem 7 dias para solicitar a troca**, saiba como agora mesmo.

- 1 Tenha em mãos: as fotos das peças com defeito; nome; código (como está aqui no manual) e quantidade de peças com defeito
- 2 Acesse o chat em nosso site, clicando no ícone 
- 3 Selecione o seu pedido, e depois a opção "Quero trocar um produto."
- 4 Pronto, agora é só preencher as informações e enviar. Vamos entrar em contato por e-mail e te dar todas as instruções.

CABE NO BOLSO • CABE NA VIDA • CABE EM CASA

# Garantia Cabecasa

A MadeiraMadeira garante que o produto está isento de defeitos de material e fabricação durante período de tempo a contar partir do recebimento do produto com a assinatura de recebimento do mesmo:

- 90 dias (garantia legal) - Abrange o acabamento de peças, defeitos de costura, revestimentos, partes e peças sujeitas a desgaste natural. Neste tipo de garantia o cliente deve acionar o canal de vendas no qual fez a compra.
- Produtos com 2 anos (garantia estrutural) - Estão inclusos aqui, defeitos estruturais que possam comprometer o correto funcionamento do produto.
- Produtos com 5 anos (garantia estrutural) - Estão inclusos aqui, defeitos estruturais que possam comprometer o correto funcionamento do produto.

O presente termo e as garantias aplicam-se apenas ao território nacional.

## Solicitação da Garantia

Aconselhamos que a caixa deva ser aberta no momento do recebimento do produto e que a qualidade do mesmo seja verificada, desta forma podemos solucionar eventuais problemas o mais rápido possível. Ocorrendo algum problema dentro do prazo de 90 dias, o consumidor deve entrar em contato com o canal de vendas seguindo as orientações do mesmo.

Em casos de garantia superior a 90 dias, o consumidor deve entrar em contato com a central de atendimento ao cliente através da área [www.madeiramadeira.com.br/central-de-ajuda](http://www.madeiramadeira.com.br/central-de-ajuda) ou [www.madeiramadeira.com.br/garantia-cabecasa](http://www.madeiramadeira.com.br/garantia-cabecasa), que lhe trará as orientações necessárias.

A MadeiraMadeira caberá a responsabilidade de realizar uma análise prévia do produto através de fotos e vídeos, em caso de parecer positivo (comprovado defeito) a empresa arcará com custo de transporte envio de peças e produtos. É reservado o direito da empresa de reter o produto ou a(s) peça(s) danificada(s). Com a comprovação de defeito no produto, a MadeiraMadeira poderá optar pela substituição total ou parcial de peças. Esta se reserva no direito de realizar os serviços de reposição de partes de peças e componentes que constatem satisfatoriamente a existência de defeito de material ou de manufatura. Se, no momento em que ocorrer a assistência o mesmo produto ou seus materiais não estiverem disponíveis, a empresa poderá substituí-los por de igual qualidade e valor equivalentes a nova linha de produção.


## Perda de Garantia

Fica determinado que a garantia perderá efeito nos casos:

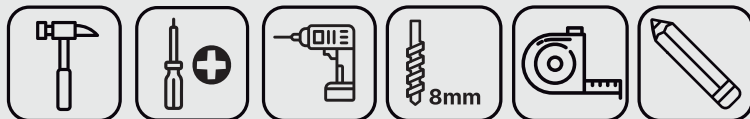
- Desgaste em parte e/ ou peças e acabamento decorrentes de uso intenso ou exposição a condições extremas, incluindo, mas não se limitando a exposição ao frio e calor intensos, luz direta do sol, chuva, umidade excessiva, maresia, entre outros;
- Danos causados durante o transporte, quando estes não tiverem sido executados pela MadeiraMadeira e, principalmente, não há cobertura de danos decorrentes de transportes e mudanças de endereço do cliente;
- Danos decorrente da má utilização do produto, esforços indevidos ou qualquer uso diverso daquele orientado pela MadeiraMadeira, bem como no caso de montagem em desacordo com o manual de instruções ou no caso de o cliente ou prestador de serviços por este contratado, vir a realizar alterações na estrutura ou acabamento do produto diferente da forma como o produto foi entregue;
- Não há cobertura por danos causados por descuido, limpeza e/ou manutenção em desacordo com as instruções repassadas pela MadeiraMadeira ou no caso de danos causados por prestadores de serviços de limpeza ou conserto contratados pelo cliente;
- Não se aplica a danos causados por materiais corrosivos como ácidos, solventes, tintas e fluidos corporais;
- Danos causados por acidentes, quedas, sinistros, ataques de pragas ou agentes da natureza. Ou ainda danos decorrentes de corrosão devido a falta de limpeza, manutenção com produtos inadequados ou conservação em lugares diversos daqueles indicados pela MadeiraMadeira (excetuados os produtos destinados ao uso nestas condições);
- Esta garantia não cobre afrouxamento de tecido ocorrido com o uso e pelo desgaste natural do tecido bem como pela deformação do enchimento ou espuma e pelo desalinhamento de costuras eventualmente advindas com o tempo de uso;
- Produtos enviados a título de amostra não são cobertos por garantia.
- Produtos sem Nota Fiscal não possuem garantia.


CABE NO BOLSO • CABE NA VIDA • CABE EM CASA

# Prepare-se para a montagem

- Confira as peças, componentes e se já tem em mãos as ferramentas necessárias.
  - Para proteger seu móvel, coloque as peças sobre um tapete.
  - Para realizar a montagem é necessário 2 pessoas.  
Convide sua família ou amigos pra montar com você.
  - Este produto tem grau de dificuldade: **INTERMEDIÁRIO**  
Para quem tem alguma experiência com montagem de móveis.  
Mesmo assim, convide alguém para dar um apoio.
-  Se ficar alguma dúvida, é só falar com a gente pelo chat do site.

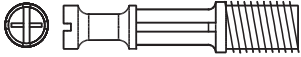
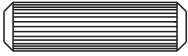



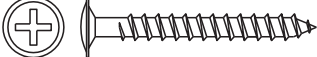




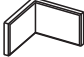



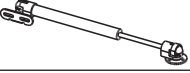
Para realizar a montagem você vai precisar dessas ferramentas:



 Faça utilização da régua abaixo para medir as ferragens.



# LISTA DE FERRAGENS

| REF. | DESCRIÇÃO                        | ILUSTRAÇÃO  | QTD. |
|------|----------------------------------|---|------|
| A    | Parafuso minifix                 |    | 8    |
| B    | Cavilha 8x30mm                   |    | 8    |
| C    | Paraf. cab. chata 3,5x14mm       |    | 14   |
| D    | Dobradiça caneco 35mm            |    | 2    |
| E    | Calço da dobradiça               |    | 2    |
| F    | Paraf. cab. flangeada 3,5x30mm   |    | 1    |
| G    | Puxador ponto                    |    | 1    |
| H    | Tambor minifix                   |    | 8    |
| I    | Prego 10x10                      |    | 20   |
| J    | Bucha plástica Ø8mm              |   | 2    |
| K    | Capa para suporte de fixação "L" |  | 2    |
| L    | Suporte de fixação "L"           |  | 2    |
| M    | Paraf. cab. flangeada 5x50mm     |  | 2    |
| O    | Tapa furo adesivo                |  | 8    |
| P    | Pistão à gás                     |  | 1    |
|      |                                  |   |      |

# LISTA DE PEÇAS

## AÉREO PORTA BASCULANTE 80cm

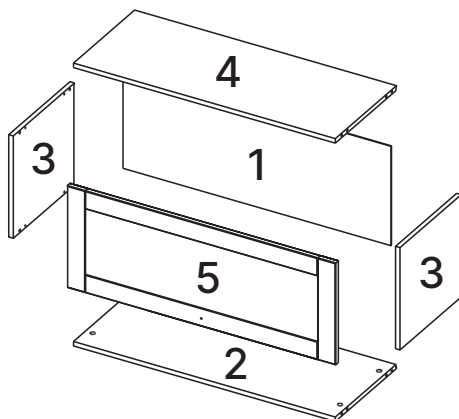
| Nº PEÇA | CÓD. FORNECEDOR | DESCRIÇÃO        | QTD | DIMENSÕES (mm) |       |      | PESO UNT (KG) |
|---------|-----------------|------------------|-----|----------------|-------|------|---------------|
|         |                 |                  |     | COMP.          | LARG. | ESP. |               |
| 01      | 08848           | Costa            | 01  | 790            | 330   | 3    | 0,53          |
| 02      | 08849           | Base             | 01  | 770            | 352   | 15   | 2,76          |
| 03      | 08851           | Lateral          | 02  | 340            | 352   | 15   | 1,22          |
| 04      | 08852           | Tampo            | 01  | 770            | 352   | 15   | 2,76          |
| 05      | Variação de cor | Porta Basculante | 01  | 792            | 338   | 18   | 3,47          |

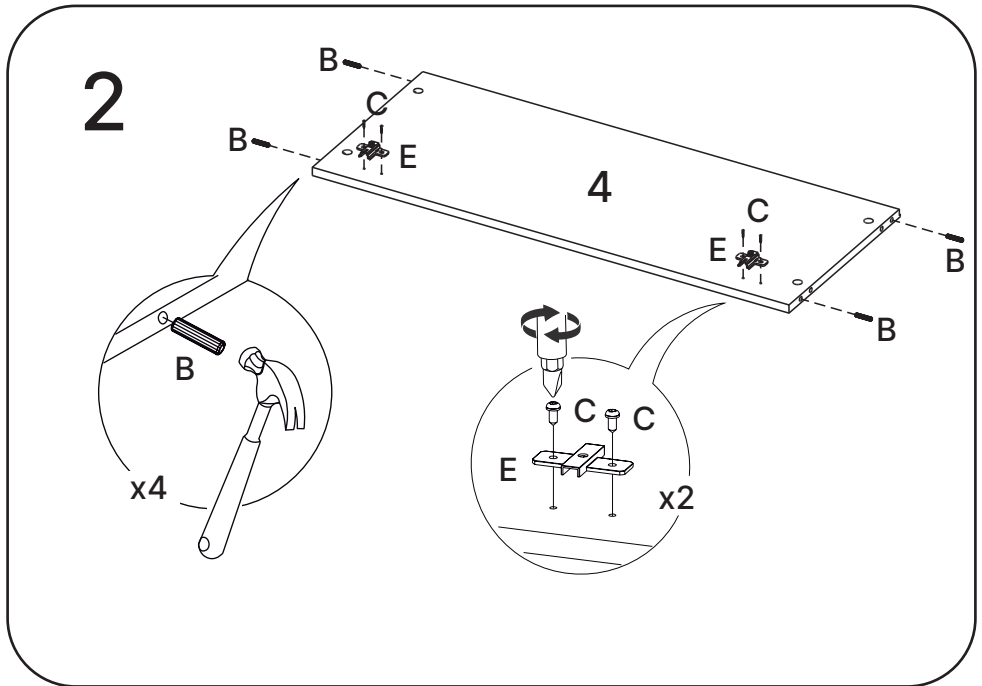
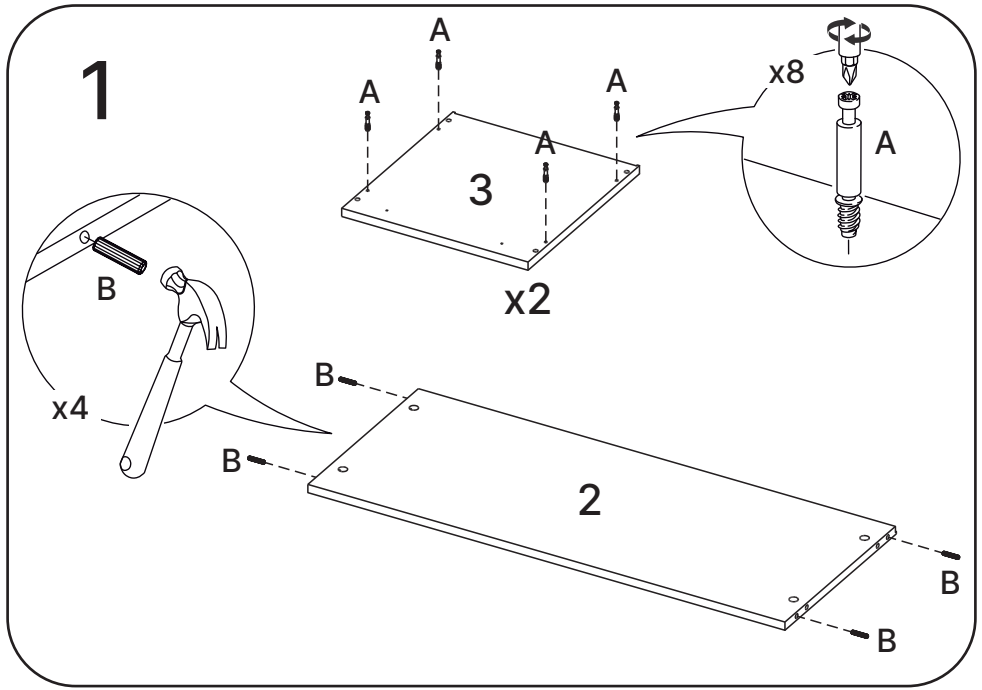
## AÉREO PORTA BASCULANTE 90cm

| Nº PEÇA | CÓD. FORNECEDOR | DESCRIÇÃO        | QTD | DIMENSÕES (mm) |       |      | PESO UNT (KG) |
|---------|-----------------|------------------|-----|----------------|-------|------|---------------|
|         |                 |                  |     | COMP.          | LARG. | ESP. |               |
| 01      | 25018           | Costa            | 01  | 890            | 330   | 3    | 0,60          |
| 02      | 25019           | Base             | 01  | 870            | 352   | 15   | 3,12          |
| 03      | 08851           | Lateral          | 02  | 340            | 352   | 15   | 1,22          |
| 04      | 25020           | Tampo            | 01  | 870            | 352   | 15   | 3,12          |
| 05      | Variação de cor | Porta Basculante | 01  | 892            | 338   | 18   | 3,90          |

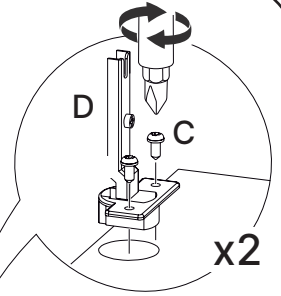
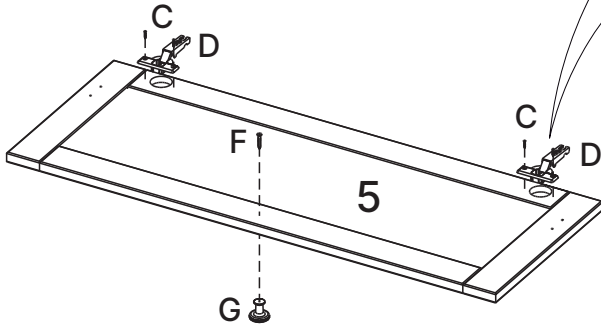
## PEÇAS COM VARIAÇÃO DE COR

| Nº PEÇA | CÓDIGO FORNECEDOR (CORES) |       |       |             |          |   | DESCRIÇÃO              |
|---------|---------------------------|-------|-------|-------------|----------|---|------------------------|
|         | BRANCO                    | AZUL  | MENTA | CINZA CLARO | FIGUEIRA | - |                        |
| 05      | 26002                     | 26012 | 26022 | 26032       | 46002    | - | Porta Basculante 792mm |
| 05      | 26004                     | 26014 | 26024 | 26034       | 46004    | - | Porta Basculante 892mm |

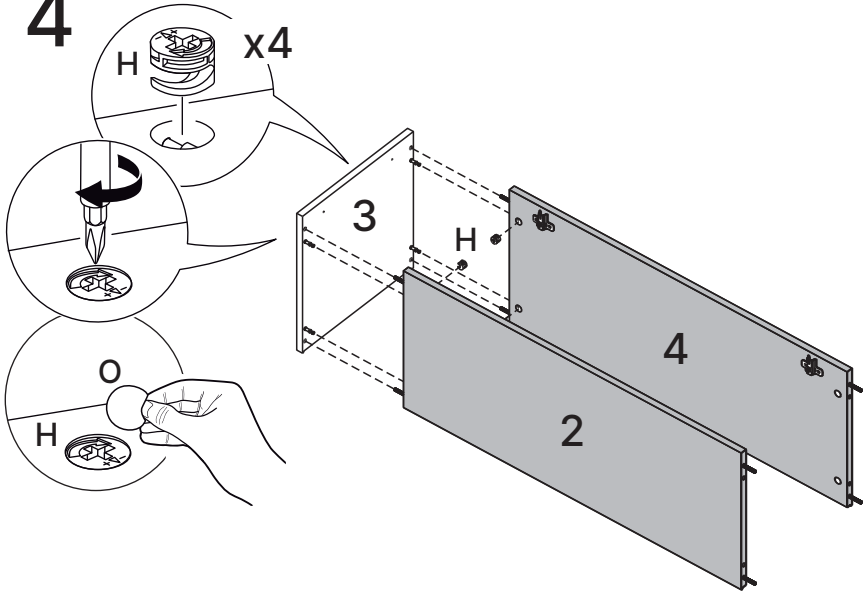


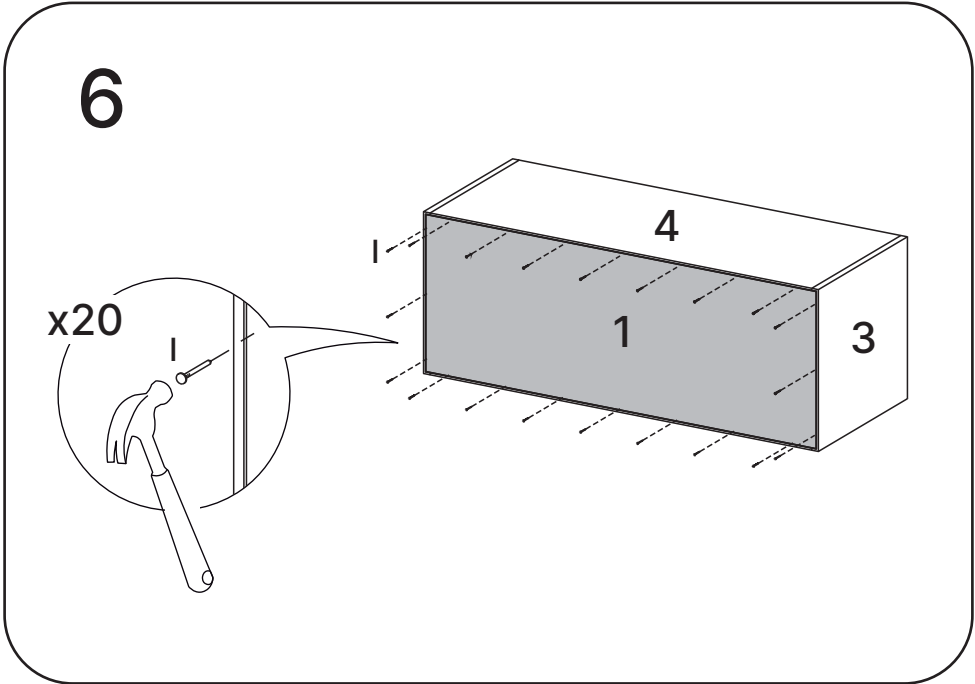
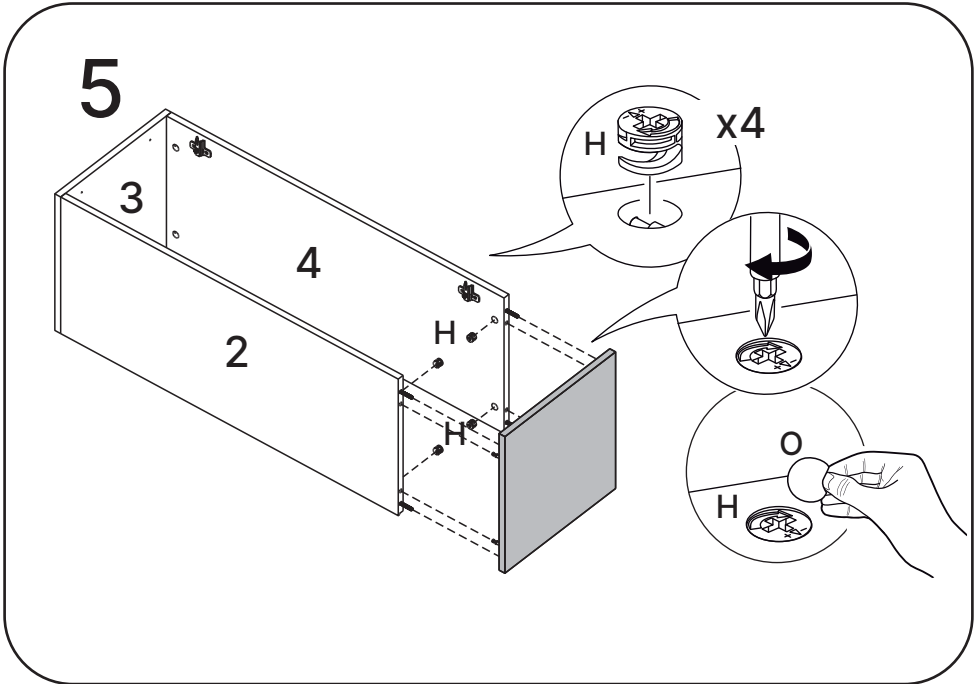


3

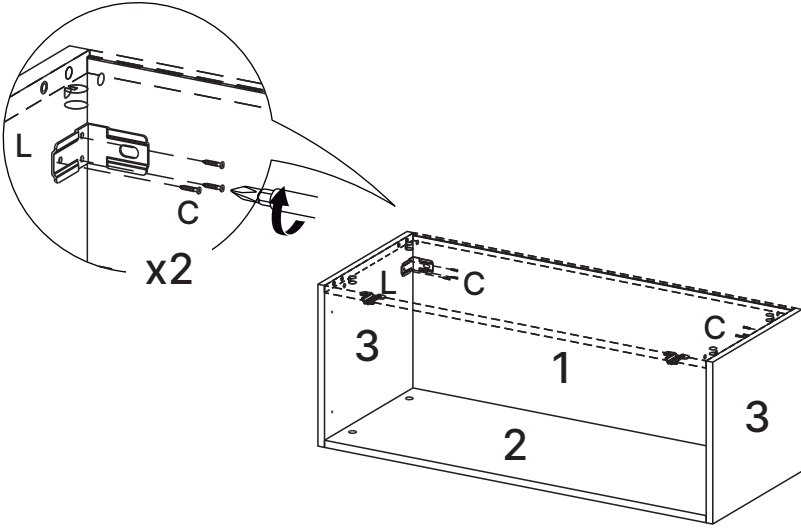


4

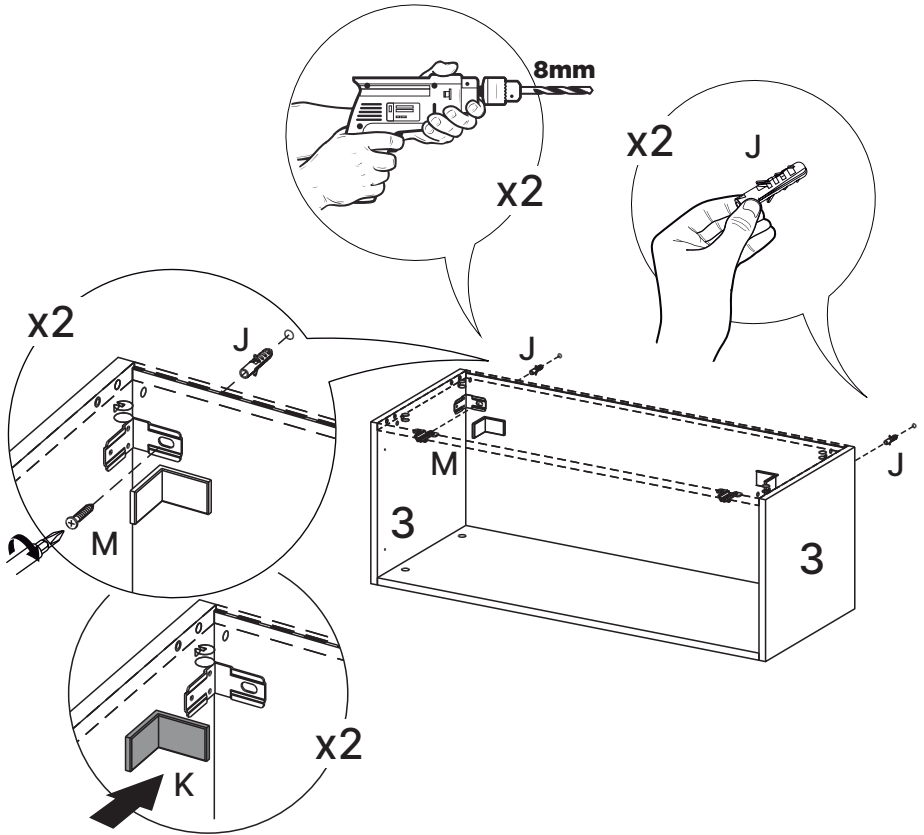




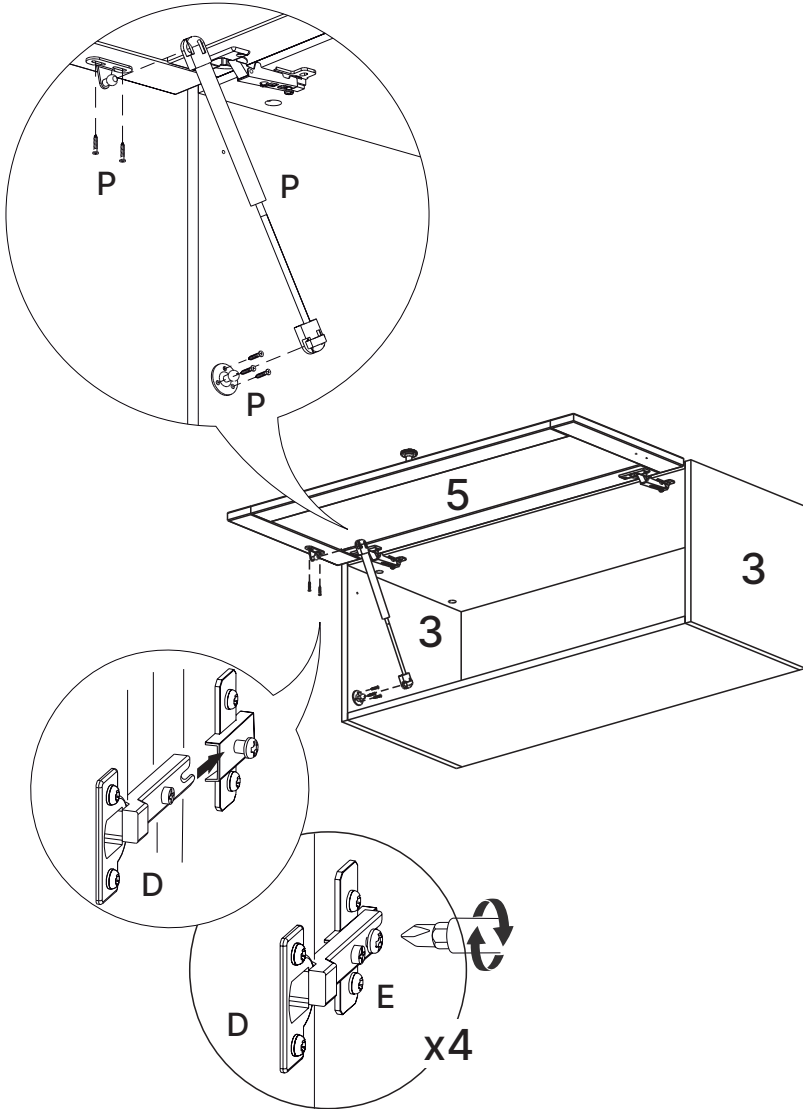
7



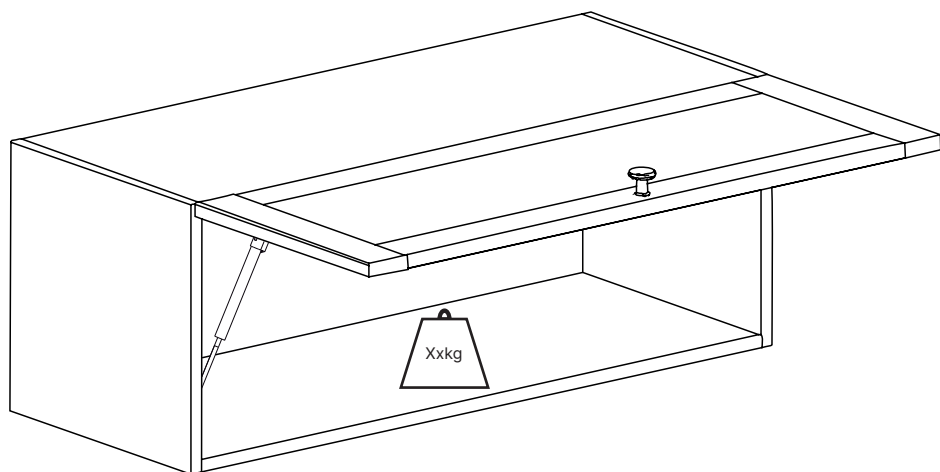
8



9



# 10



|            |   |         |
|------------|---|---------|
| Basc. 80cm |  | 11,9 kg |
| Basc. 90cm |  | 13,8 kg |

# Dicas para assegurar a garantia e prolongar a vida útil do seu móvel

## **Limpeza**

Use um pano macio, levemente umedecido com água. É possível o uso de detergente neutro, ou sabão neutro com água.

## **Manutenção**

Para garantir estabilidade e durabilidade, é recomendado reapertar os parafusos de tempos em tempos.

## **Ventilação**

A falta de ventilação e excesso de calor pode prejudicar a durabilidade e acabamento do produto.





madeira  
madeira  
**CABE**  
**CASA**

V.01

# Agora que você já comprou o seu móvel, ele merece ser montado do jeito certo.

Erros de montagem causam mais de **60%** dos danos em móveis.

## Por que contratar?

Tranquilidade do **início ao fim** da montagem



### PROFISSIONAIS QUALIFICADOS

Especialistas certificados na **MadeiraMadeira Serviços**.



### FERRAMENTAS PROFISSIONAIS

que **protegem** seus móveis.



### AGENDAMENTO EM 24 HORAS

escolha a data e o turno **ideais para** você.



### GARANTIA DE 3 MESES

de cobertura **completa**.

**Mais de 1 MILHÃO DE MONTAGENS**  
★ com avaliação **4.7** ★

#### Mariana S., São Paulo

"Chegaram no horário e montaram tudo rapidamente. Serviço incrível!"



#### Carlos R., Belo Horizonte

"Tentei montar sozinho e foi um desastre. Com a **MadeiraMadeira Serviços** ficou perfeito."



#### Ana P., Rio de Janeiro

"Agendamento ágil e **montagem pontual e perfeita**. Recomendo demais!"



**Agende agora pelo QR Code**

Madeira**Madeira** Serviços · Atendimento em todo o Brasil



Escaneie o QRCode