

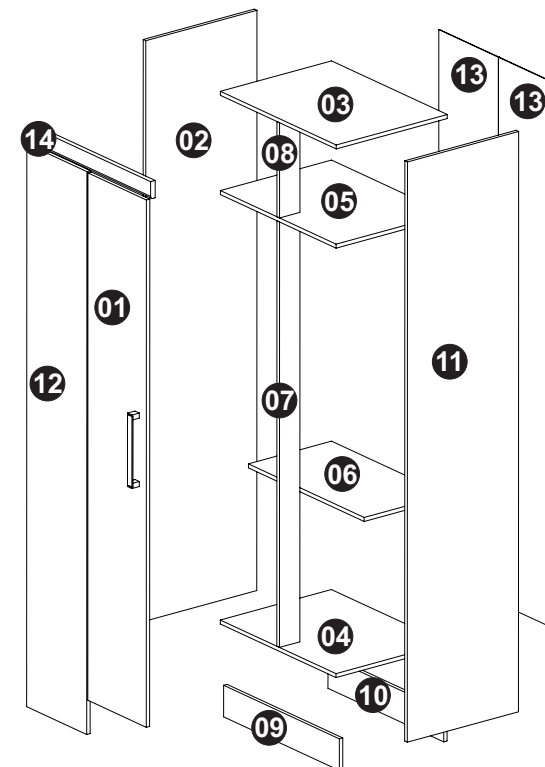
# MANUAL DE MONTAGEM - ROUP CANTO RETO 1 PORTA Ref. 3807A

Nº	CÓD.	DESCRIÇÃO	MEDIDA	Nº	QTDE
01	205324	PORTA	1987X335X15	1/2	01
02	204388	LATERAL ESQUERDA	2170X445X15	2/2	01
03	204389	CHAPÉU	663X445X15	2/2	01
04	204390	ASSOALHO	663X445X15	2/2	01
05	204391	DIVISÃO MALEIRO	663X445X15	2/2	01
06	204392	PRATELEIRA	663X355X15	2/2	01
07	204393	PILASTRA INFERIOR	1591X90X15	2/2	01
08	204394	PILASTRA SUPERIOR	356X90X15	2/2	01
09	204395	RODAPÉ FRONTAL	663X118X15	2/2	01
10	204396	RODAPÉ TRASEIRO	663X118X15	2/2	01
11	204397	LATERAL DIREITA	2170X445X15	2/2	01
12	204398	PAINEL FRONTAL	2105X344X15	2/2	01
13	204399	COSTA	2040X341X2,8	2/2	02
14	204400	RODA-FORRO	693X65X15	2/2	01

EM CASO DE ASSISTÊNCIA IDENTIFICAR CÓD. E DESCRIÇÃO DA PEÇA!

Para mais detalhes de montagem e certificado de garantia, acesse:

[www.moveiscastro.com.br/manuais](http://www.moveiscastro.com.br/manuais)

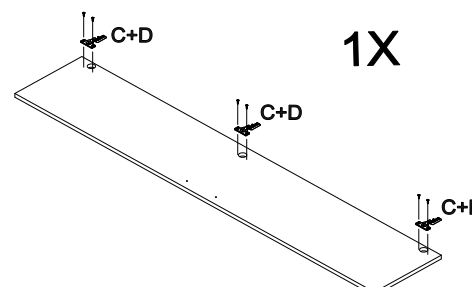
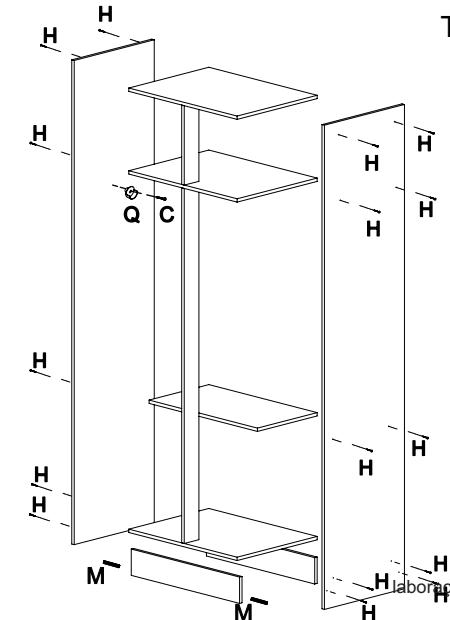
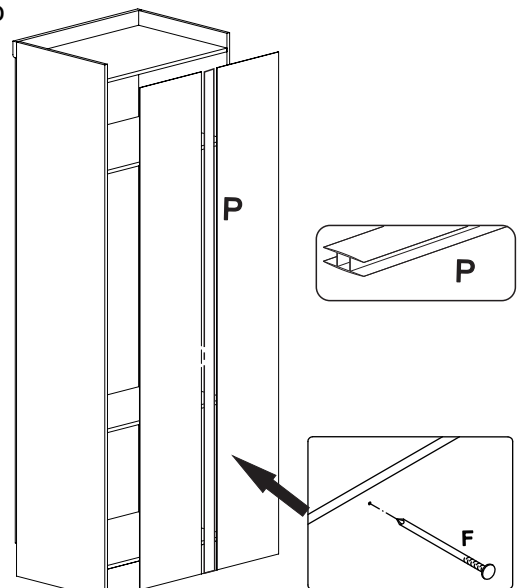
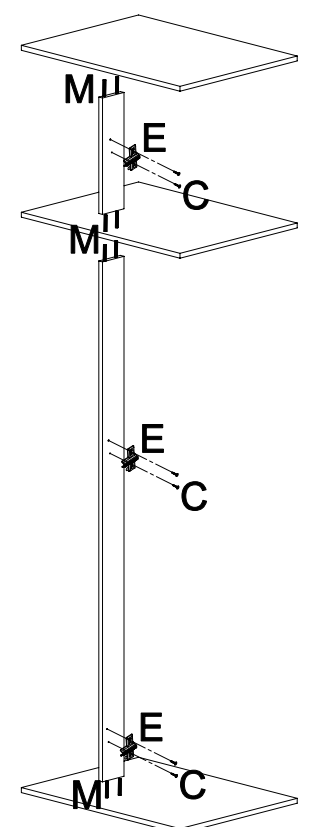
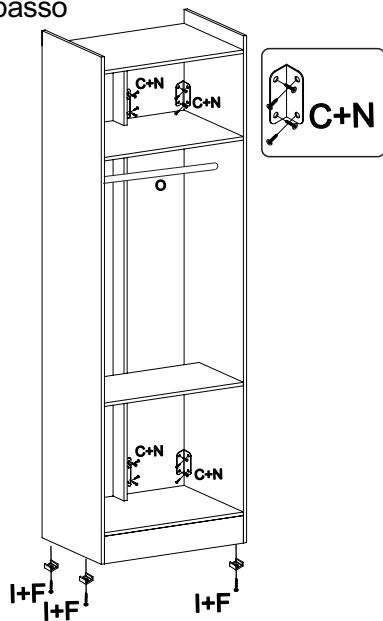
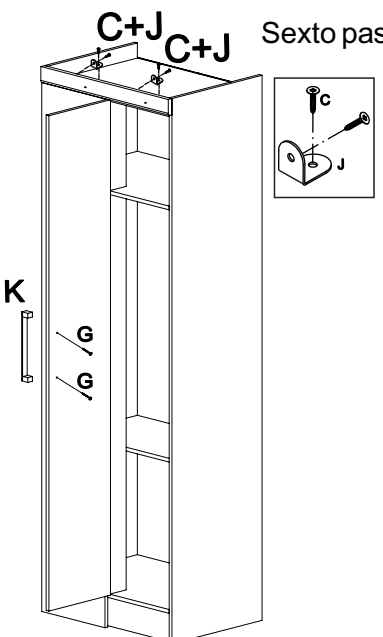



Dimensões:  
Prof.: 465  
Altura.: 2170  
Largura.: 693

Letra	Nome / Quant	Ferragem	Cód.	Letra	Nome / Quant	Ferragem	Cód.
A	Etiqueta (1x)		225	J	Cantoneira Metal (2x)		44
B	Tapa Furo (12x)		---	K	Puxador Silk Haut 384MM (1x)		2116
C	Parafuso cab.Chata 3,5x14 mm (36x)		132	L	Parafuso Chata 4,5x25mm (3x)		1019
D	Dobradiça 26 mm alta (3x)		898	M	Cavilha (12x)		46
E	Calço p/ Dobradiça (3x)		899	N	Cantoneira 46mm (4x)		652
F	Prego 11x11 (43x)		1669	O	Cabideiro metal 655mm (1x)		1422
H	Parafuso cab.Chata 4,0x45 mm (20x)		926	P	Perfil I 1990mm (1x)		1009
I	Sapata(4x)		344	Q	Suporte Cabideiro (2x)		905
G	Parafuso Flang 3,5 x25 (2x)		137	R	Parafuso chata 4,0x35(5x)		146
Kit ferragem c/ parafuso e puxador p/ espelho (quando aplicável)							150281

Dúvidas? Envie um e-mail para: [assistencia@moveiscastro.com.br](mailto:assistencia@moveiscastro.com.br)

# MANUAL DE MONTAGEM - ROUP CANTO RETO 1 PORTA Ref. 3807A

<p><b>Primeiro passo</b></p> 	<p><b>Terceiro passo</b></p> 		<p><b>Quinto passo</b></p> 
<p><b>Segundo passo</b></p> 	<p><b>Quarto passo</b></p> 	<p><b>Sexto passo</b></p> 	<p><b>Sexto passo</b></p> <p>Aplicar a etiqueta (A)</p> <p><b>Obs:</b> Colocar Ferragem L de acordo com o posicionamento do móvel, e aplicar tapafuro B</p> 

## CERTIFICADO DE GARANTIA

A Móveis Castro, preocupa-se com a qualidade de seus produtos, para tanto apresenta o CERTIFICADO DE GARANTIA.

Gostaríamos de ressaltar que, para fazer uso da garantia, você deve fazer a solicitação de assistência técnica dentro do prazo de três (3) meses após a data de compra constante na nota fiscal do produto. Desta forma, é fundamental que você acione sua garantia logo que detectar alguma irregularidade com o produto. O contato para acionar a garantia ou solicitar assistência técnica deve ser feito sempre junto a loja onde o produto foi adquirido.

É na loja que você terá todas as informações sobre o processo de sua garantia, pois a Móveis Castro oferece total suporte para os lojistas que comercializam os produtos de nossa marca, passando todas as formas corretas para que a assistência técnica e garantia sejam efetivas.

Sobre a garantia:

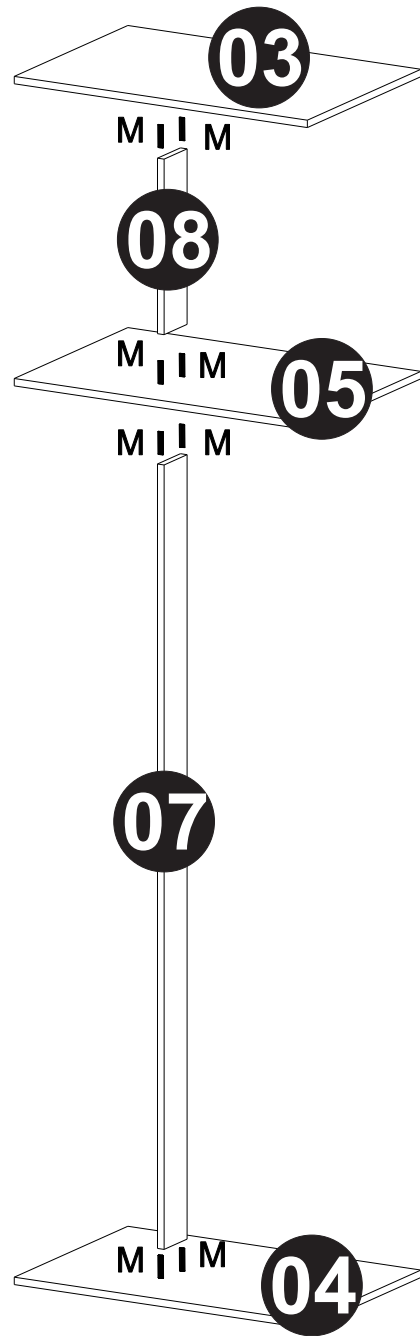
- A assistência técnica para defeitos não cobertos pela garantia, como aqueles causados por mau uso, também poderá ser solicitada, mediante orçamento prévio fornecido pela loja responsável pela venda do produto.
- A presente garantia não tem efeito de cobertura sobre danos causados ao produto decorrentes do transporte da loja até o consumidor ou causados por montagem inadequada do mesmo, pois são serviços que não estão a cargo do fabricante do produto.

Sobre a montagem, instalação, conservação e limpeza:

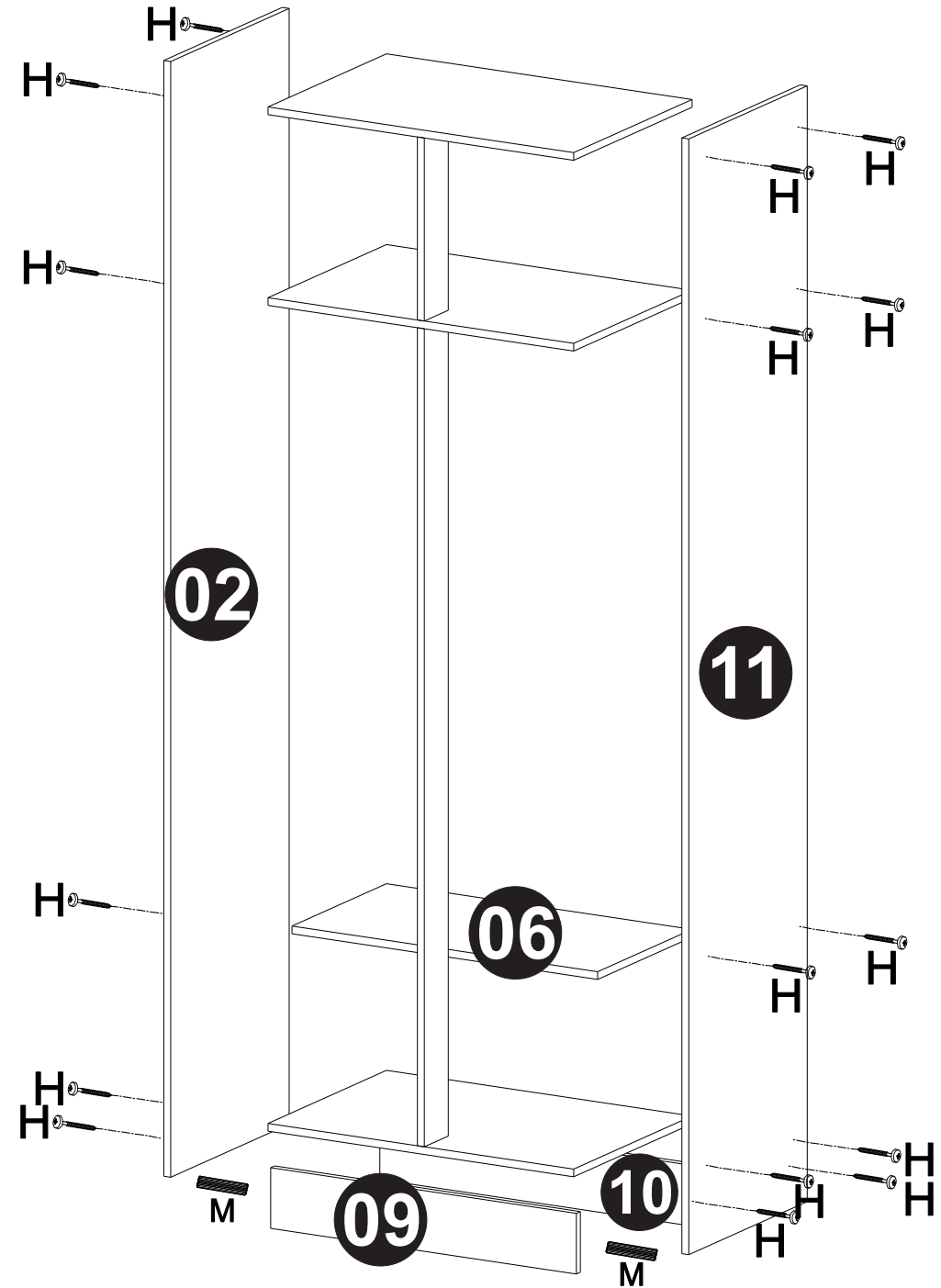
- O móvel deve ser instalado por pessoal capacitado ou autorizado pelo estabelecimento comercial onde o mesmo foi adquirido, de acordo com as orientações de montagem que acompanham o produto (esquema de montagem) e em local apropriado.
- Lembramos que está sujeito a alterações todo e qualquer móvel frequentemente exposto a ação do sol, maresia, chuva, umidade e outros agentes naturais. Portanto, escolha com cuidado a localização do móvel, evitando a incidência destes agentes sobre o produto.
- O móvel deve ser manuseado com cuidado, evitando que seja arrastado ou submetido a esforço capaz de comprometer a estrutura e montagem do móvel.
- Para correta limpeza, recomenda-se a utilização da flanela levemente umedecida com água e detergente.

Para sua comodidade, guarde sempre a nota fiscal de compra do produto, pois a mesma é fundamental para a efetivação do exercício de sua garantia.

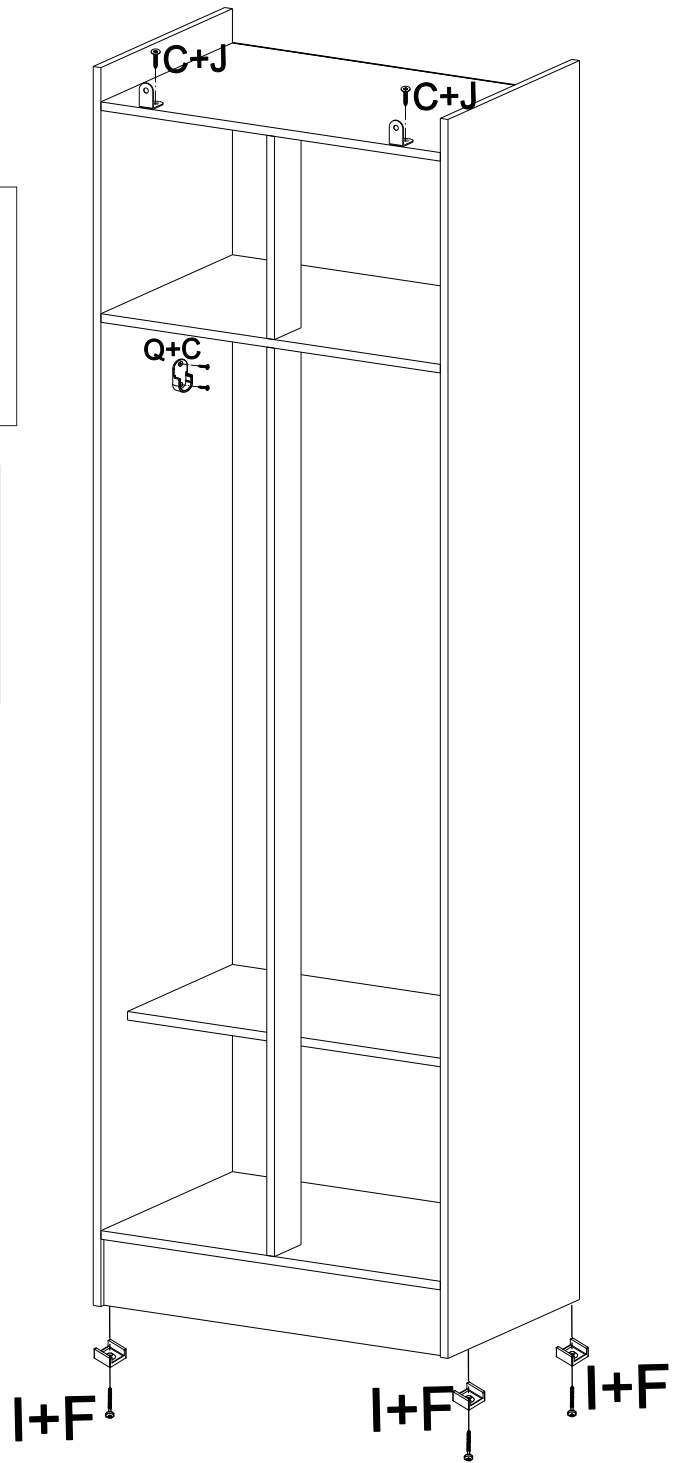
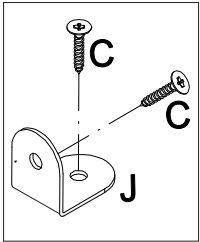
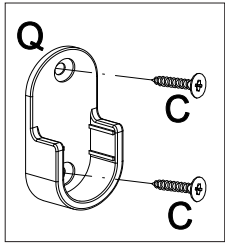
1° passo



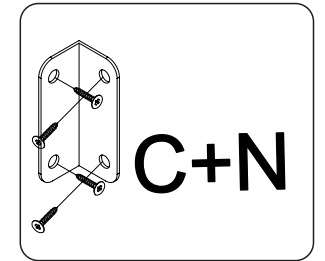
2° passo



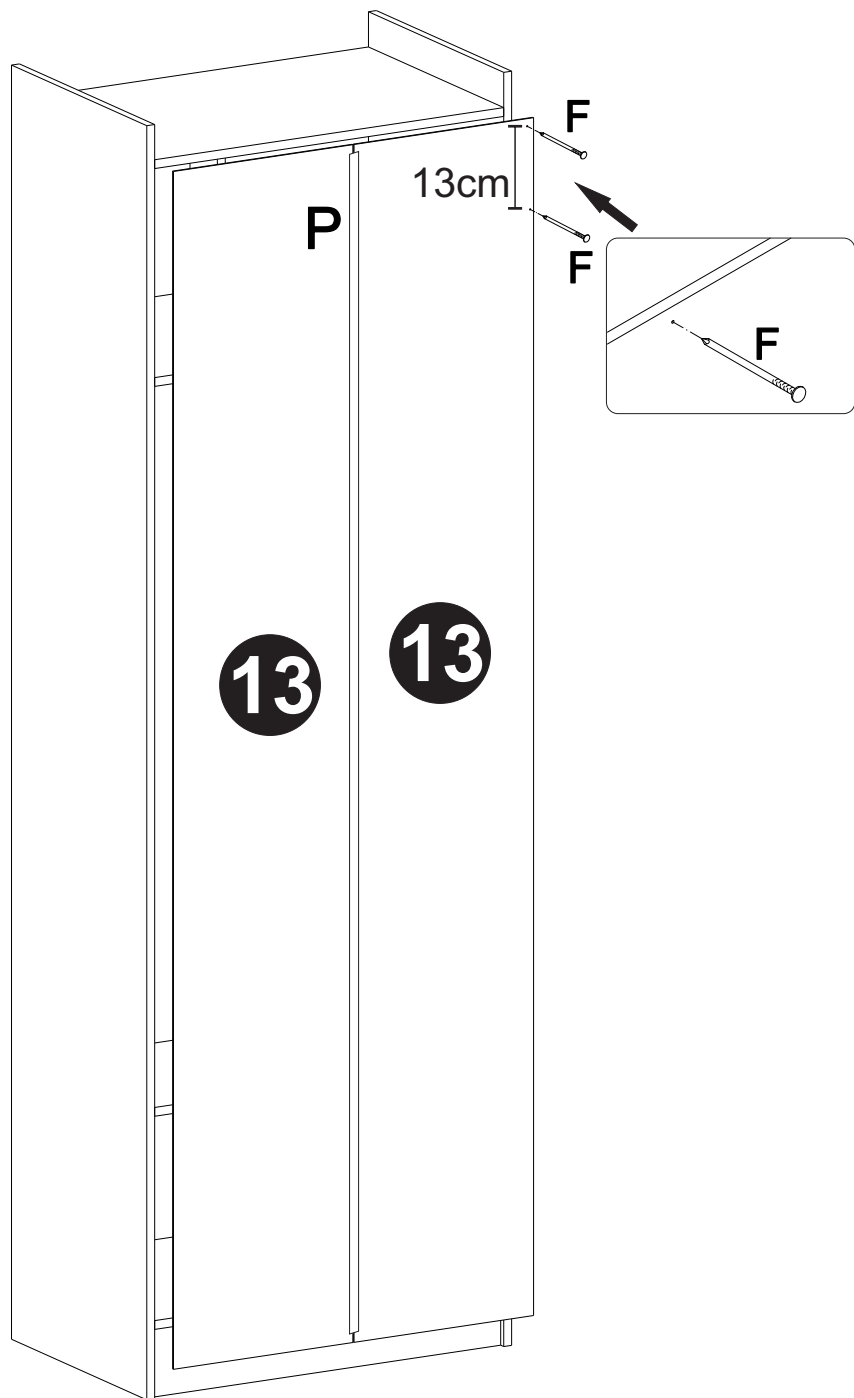
3° passo



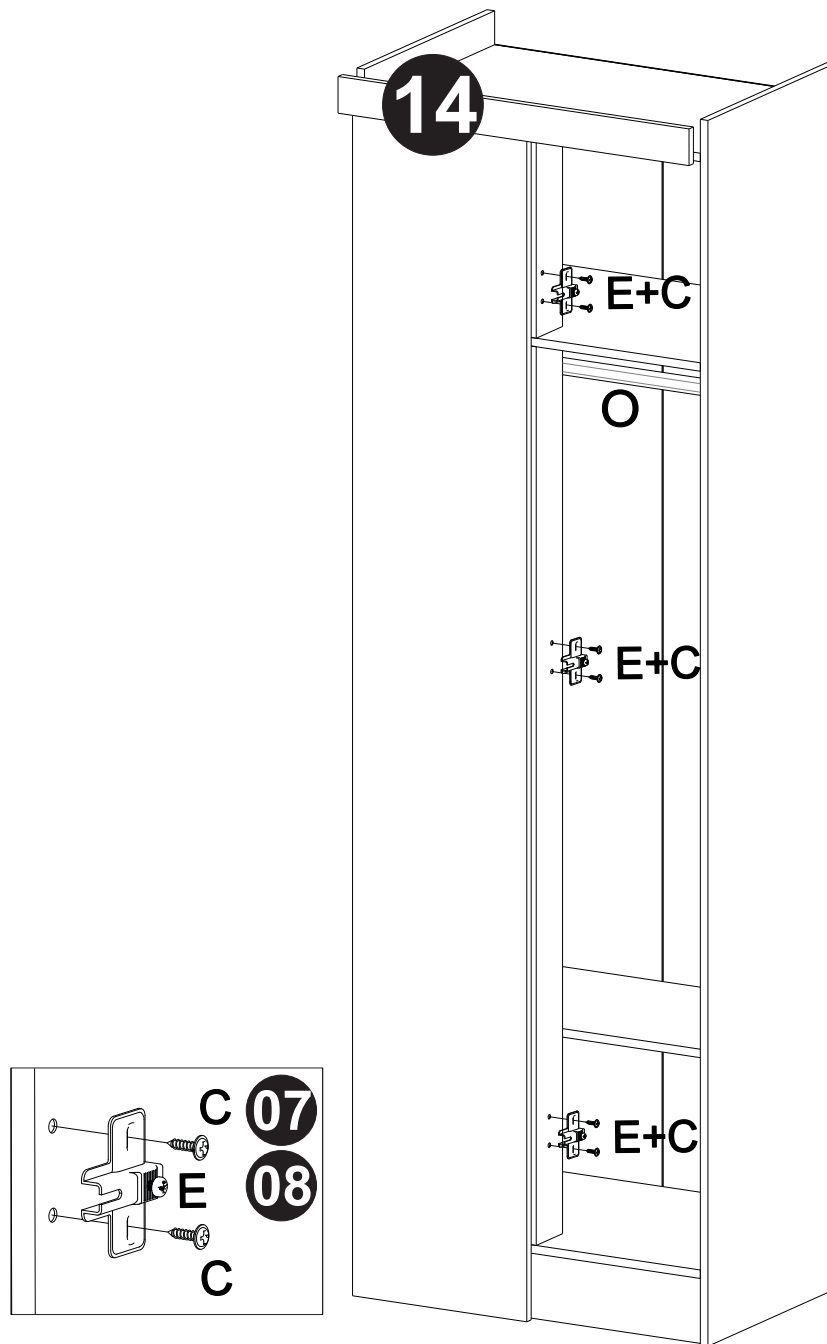
4° passo



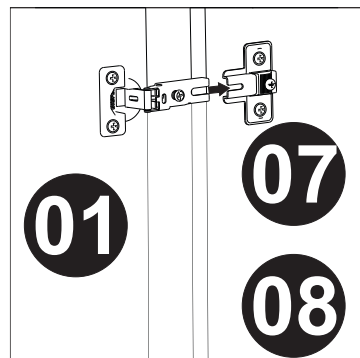
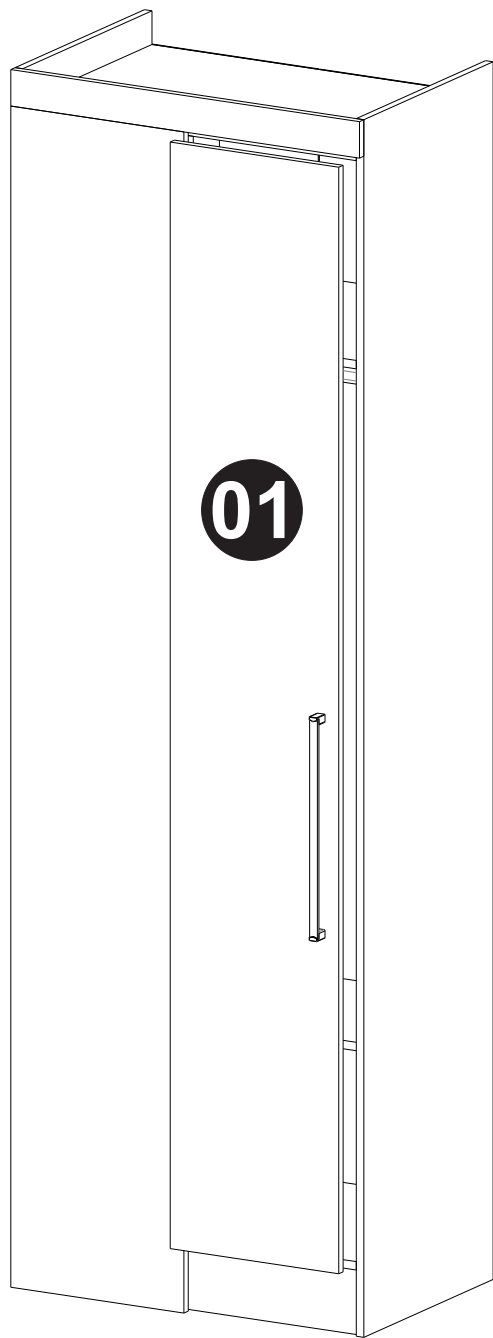
5° passo



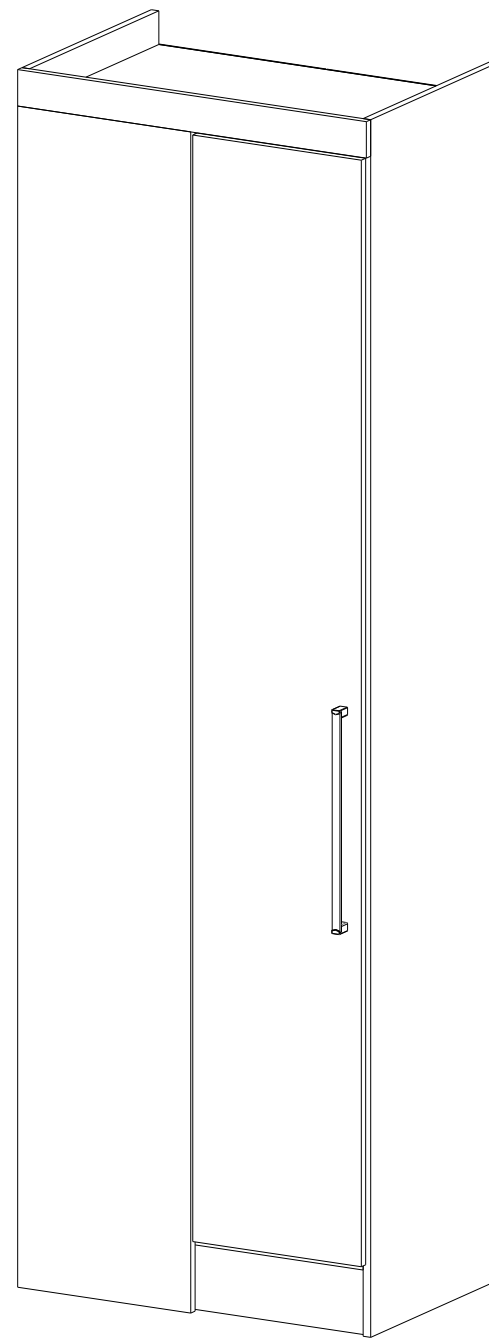
6° passo



7° passo



8° passo



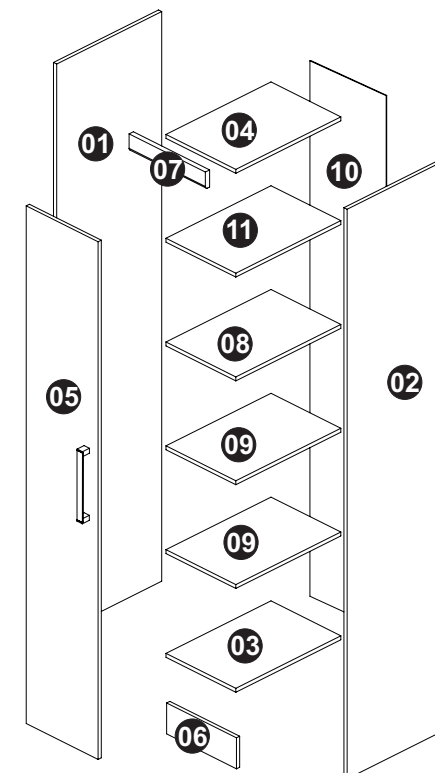
# MANUAL DE MONTAGEM - ROUPEIRO 1 PORTA INFINITY Ref. 3810A

Nº	CÓD.	DESCRIÇÃO	MEDIDA	Cx.	QTDE
01	203987	LATERAL ESQ	2170X445X15	2/2	01
02	203988	LATERAL DIR	2170X445X15	2/2	01
03	203989	ASSOALHO	326X445X15	2/2	01
04	203990	CHAPÉU	326X445X15	2/2	01
05	205324	PORTA NOBRE	1987X335X15	1/2	01
06	203991	RODAPÉ FRONTAL	326X118X15	2/2	01
07	203992	RODA FORRO	356X65X15	2/2	01
08	203993	PRATELEIRA FIXA	326X445X15	2/2	01
09	203994	PRATELEIRA SUPORTE INF COSTA	326X445X15	2/2	02
10	203995	PRATELEIRA SUPORTE SUP	2040X346X2,8	2/2	01
11	203996	PRATELEIRA SUPORTE SUP	326X445X15	2/2	01

EM CASO DE ASSISTÊNCIA IDENTIFICAR CÓD. E DESCRIÇÃO DA PEÇA!

Para mais detalhes de montagem e certificado de garantia, acesse:

[www.moveiscastro.com.br/manuais](http://www.moveiscastro.com.br/manuais)



Dimensões:  
Prof.: 465  
Altura.: 2170  
Largura.: 356

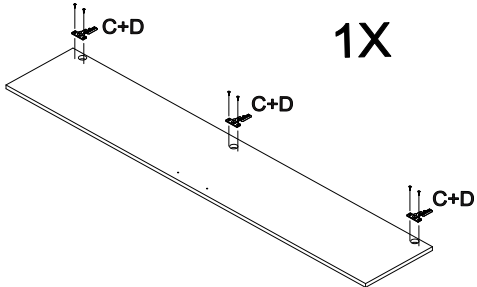
Letra	Nome / Quant	Ferragem	Cód.	Letra	Nome / Quant	Ferragem	Cód.
A	Etiqueta (1x)		225	I	Sapata(4x)		344
B	Suporte prateleira (12X)		349	J	Cantoneira Metal (2x)		44
C	Parafuso cab.Chata 3,5x14 mm (16x)		132	K	Puxador Silk Haut 384MM (1x)		2116
D	Dobradiça 26 mm alta (3x)		898	M	Tapa Furo 8mm (3x)		---
E	Calço p/ Dobradiça (3x)		899	N	Cavilha 6x30 (2x)		46
F	Prego 11x11 (40x)		1669	O	Parafuso Flang 3,5 x25 (2x)		137
G	Parafuso Chata 4,5x25mm (3x)		1019	Kit ferragem c/ parafuso e puxador p/ espelho (quando aplicável)			150281
H	Parafuso cab.Chata 4,0x45 mm (14x)		926				

Dúvidas? Envie um e-mail para: [assistencia@moveiscastro.com.br](mailto:assistencia@moveiscastro.com.br)



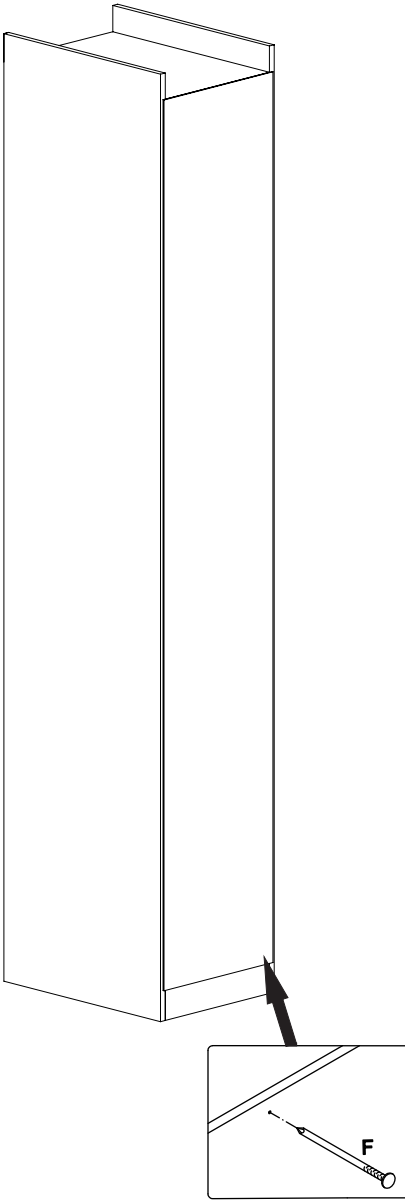
# MANUAL DE MONTAGEM - ROUPEIRO 1 PORTA INFINITY Ref. 3810A

**Primeiro passo**

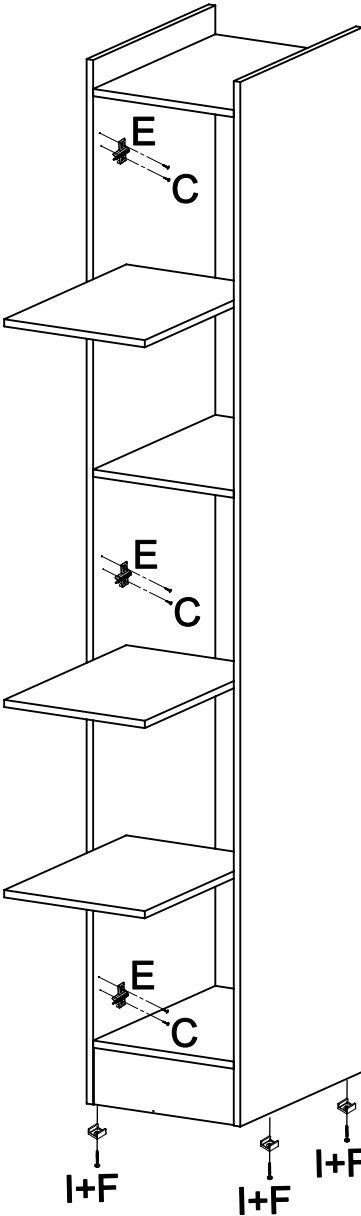


**1X**

**Terceiro passo**

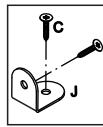


**Quarto passo**

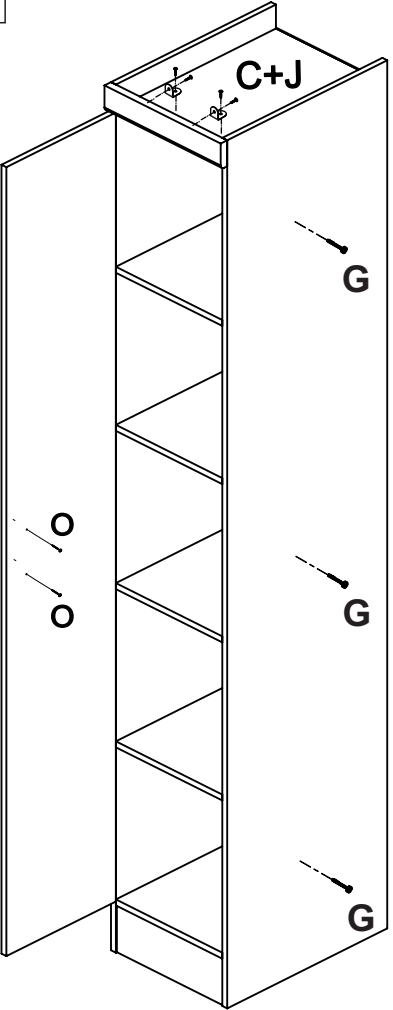


**Quinto passo**

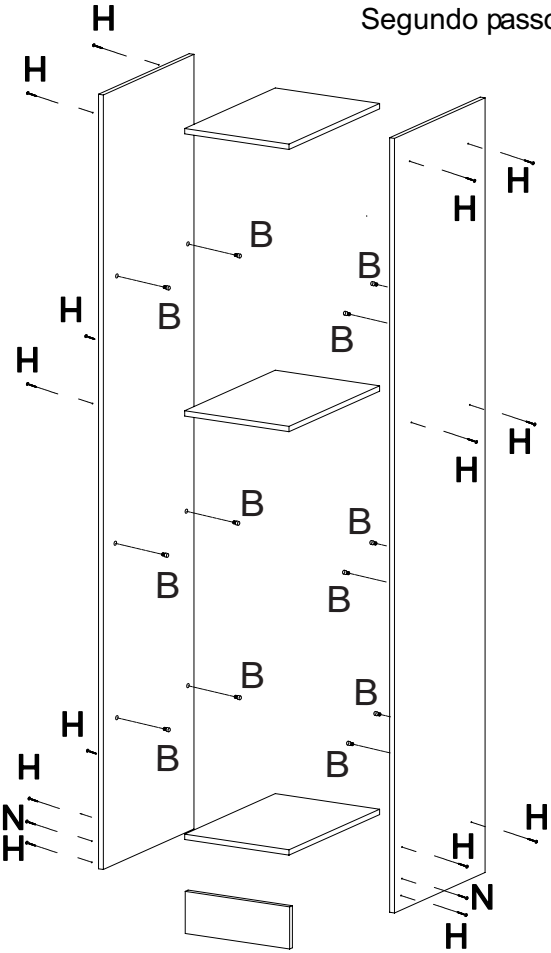
Aplicar a etiqueta (A)



**Obs:**  
Colocar Ferragem M de acordo com o posicionamento do móvel.



**Segundo passo**



## CERTIFICADO DE GARANTIA

A Móveis Castro, preocupa-se com a qualidade de seus produtos, para tanto apresenta o CERTIFICADO DE GARANTIA.

Gostaríamos de ressaltar que, para fazer uso da garantia, você deve fazer a solicitação de assistência técnica dentro do prazo de três (3) meses após a data de compra constante na nota fiscal do produto. Desta forma, é fundamental que você acione sua garantia logo que detectar alguma irregularidade com o produto. O contato para acionar a garantia ou solicitar assistência técnica deve ser feito sempre junto a loja onde o produto foi adquirido.

É na loja que você terá todas as informações sobre o processo de sua garantia, pois a Móveis Castro oferece total suporte para os lojistas que comercializam os produtos de nossa marca, passando todas as formas corretas para que a assistência técnica e garantia sejam efetivas.

Sobre a garantia:

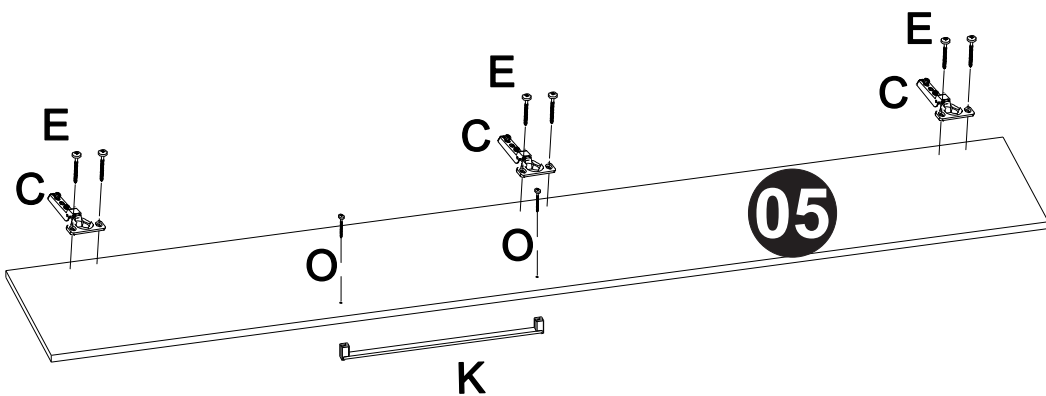
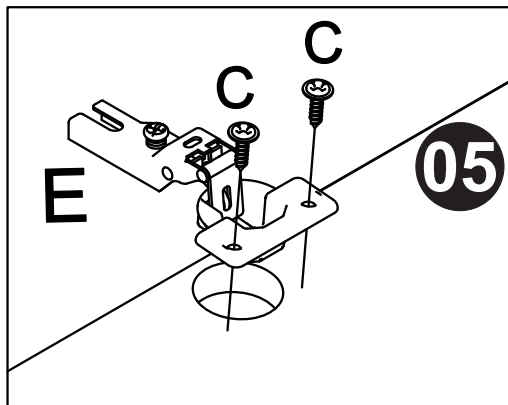
- A assistência técnica para defeitos não cobertos pela garantia, como aqueles causados por mau uso, também poderá ser solicitada, mediante orçamento prévio fornecido pela loja responsável pela venda do produto.
- A presente garantia não tem efeito de cobertura sobre danos causados ao produto decorrentes do transporte da loja até o consumidor ou causados por montagem inadequada do mesmo, pois são serviços que não estão a cargo do fabricante do produto.

Sobre a montagem, instalação, conservação e limpeza:

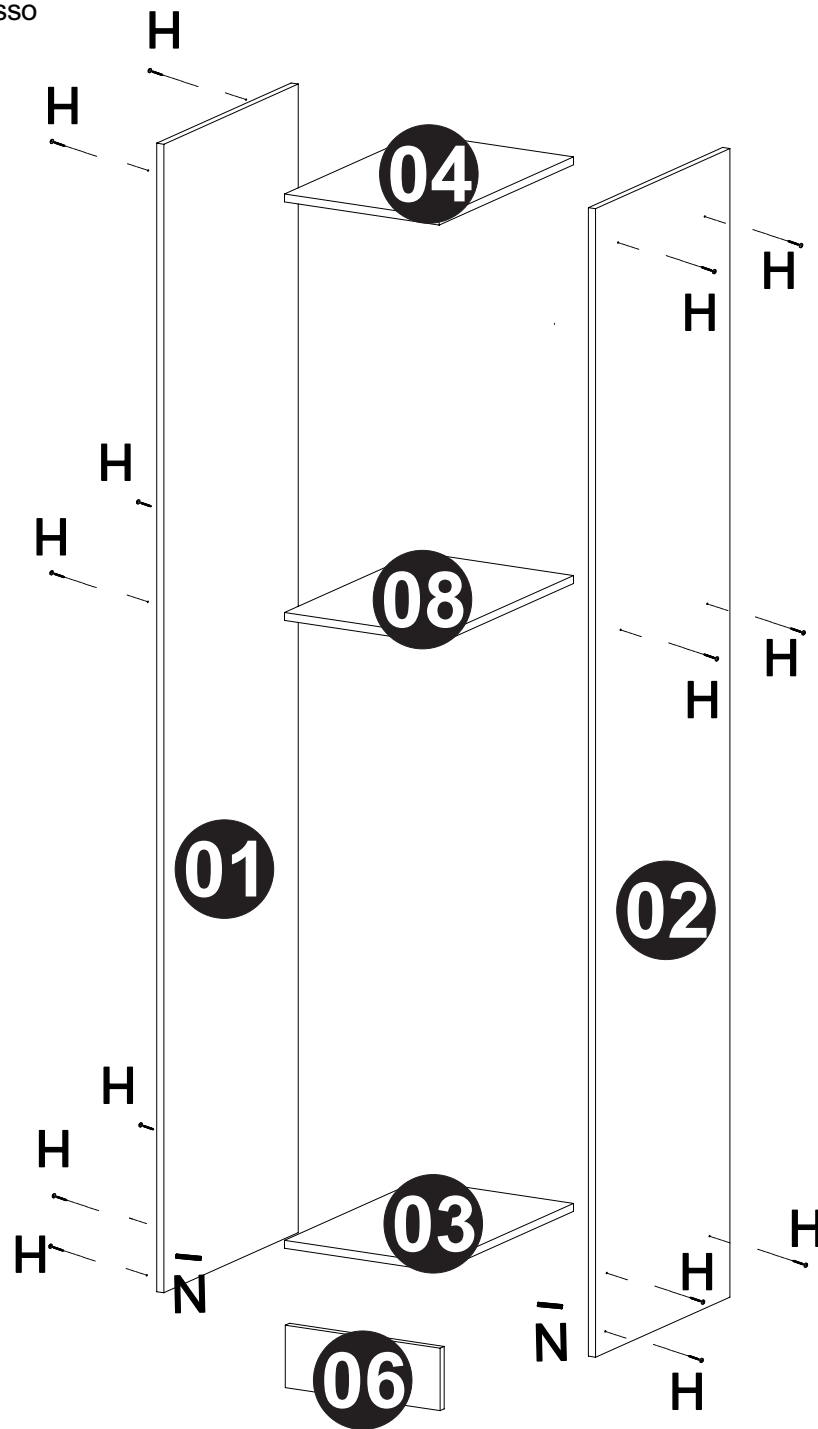
- O móvel deve ser instalado por pessoal capacitado ou autorizado pelo estabelecimento comercial onde o mesmo foi adquirido, de acordo com as orientações de montagem que acompanham o produto (esquema de montagem) e em local apropriado.
- Lembramos que está sujeito a alterações todo e qualquer móvel frequentemente exposto a ação do sol, maresia, chuva, umidade e outros agentes naturais. Portanto, escolha com cuidado a localização do móvel, evitando a incidência destes agentes sobre o produto.
- O móvel deve ser manuseado com cuidado, evitando que seja arrastado ou submetido a esforço capaz de comprometer a estrutura e montagem do móvel.
- Para correta limpeza, recomenda-se a utilização da flanela levemente umedecida com água e detergente.

Para sua comodidade, guarde sempre a nota fiscal de compra do produto, pois a mesma é fundamental para a efetivação do exercício de sua garantia.

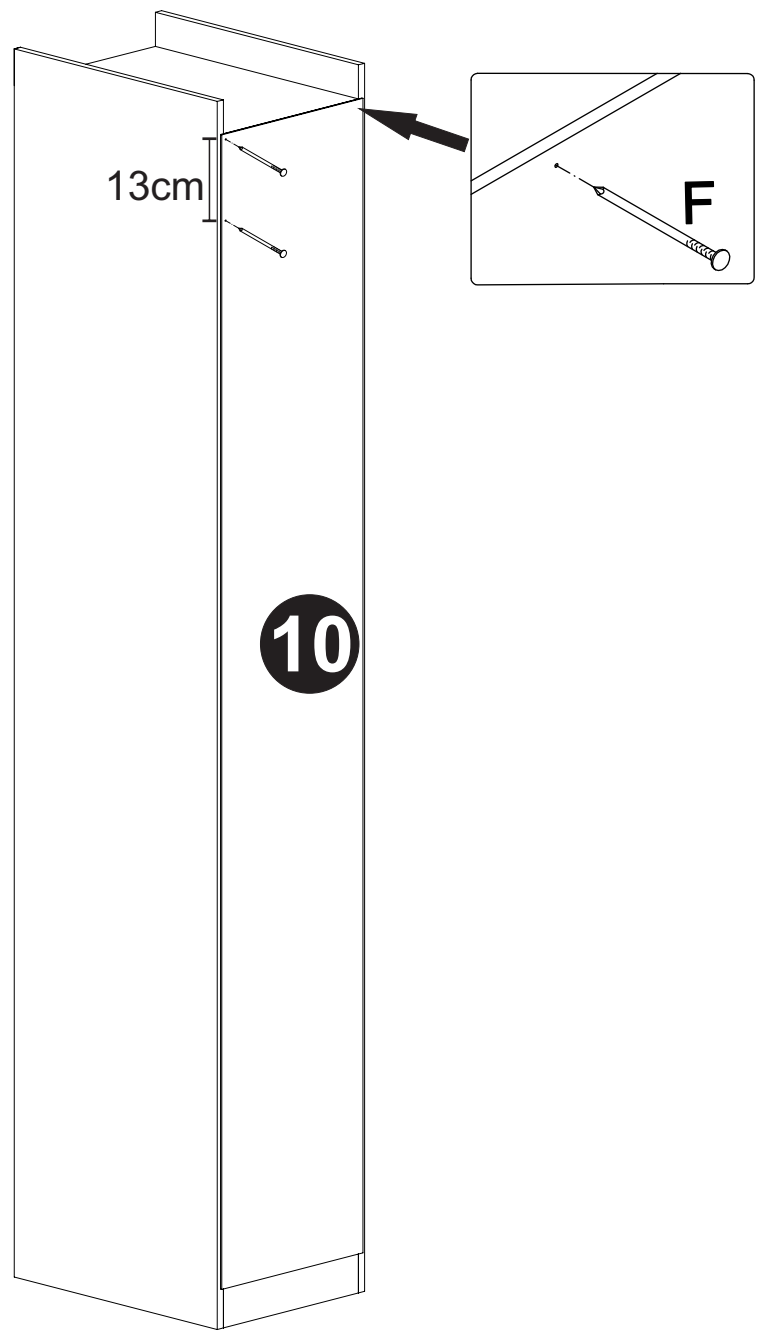
1° passo



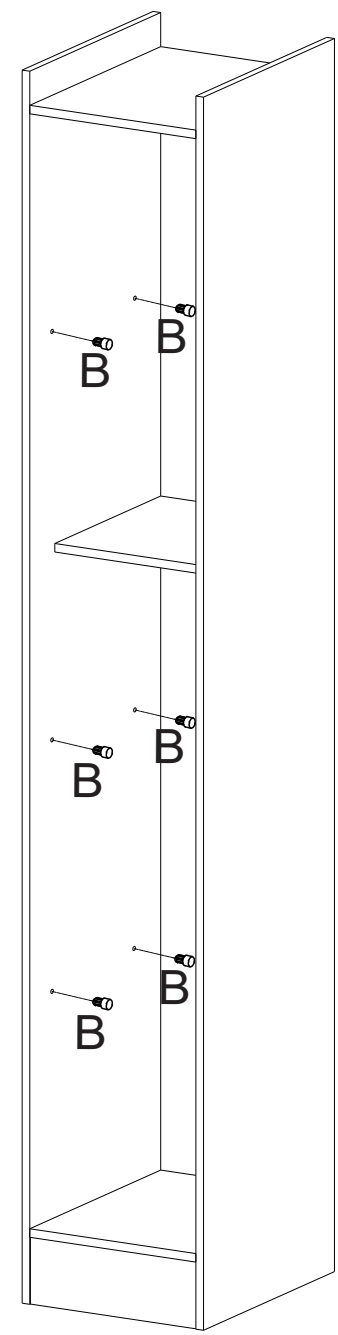
2° passo



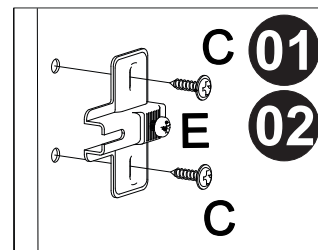
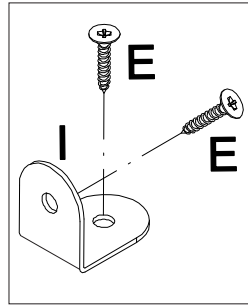
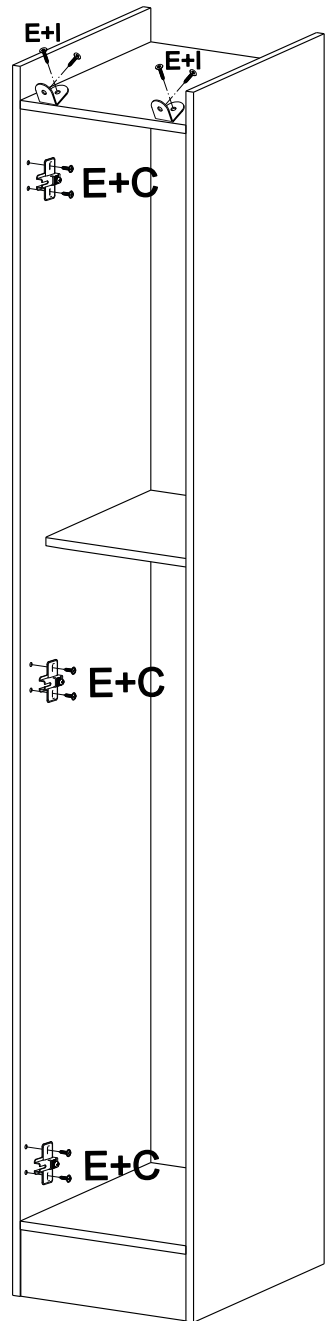
3° passo



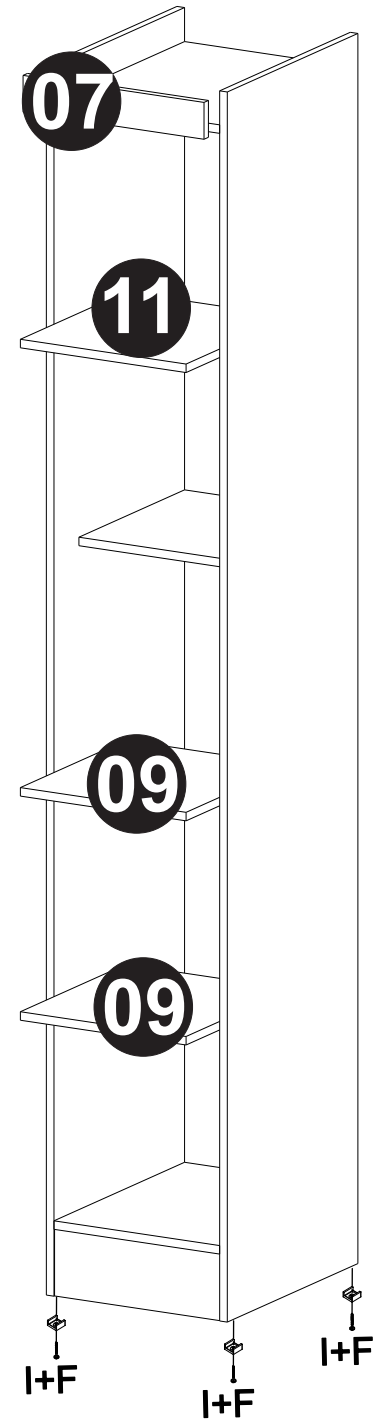
4° passo



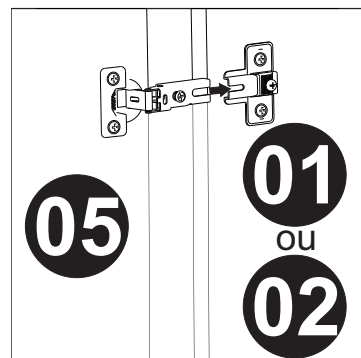
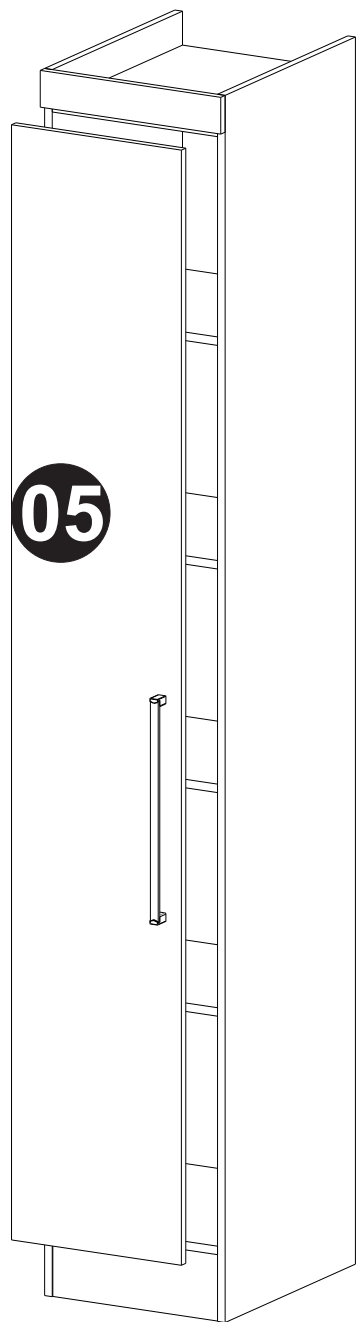
5° passo



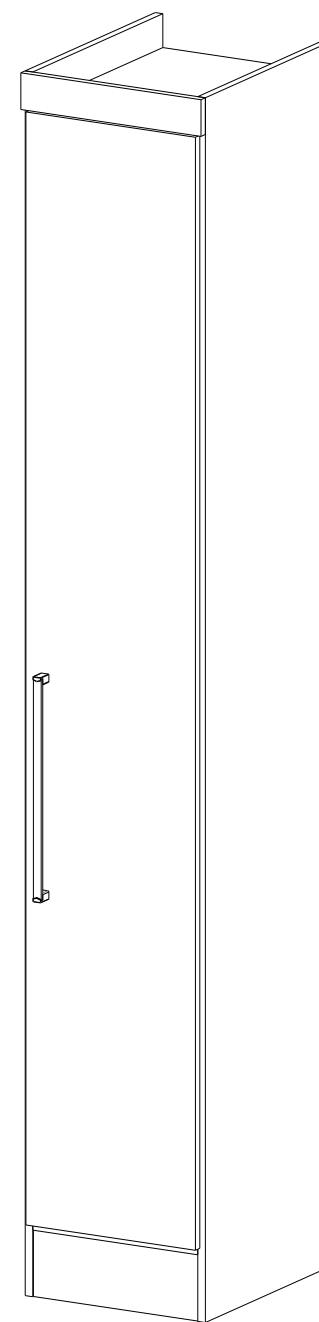
6° passo



7° passo



8° passo



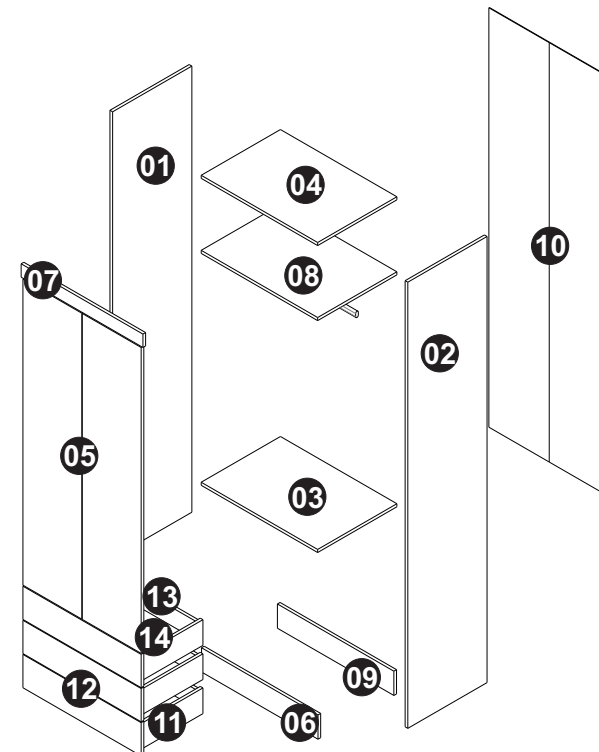
# MANUAL DE MONTAGEM - ROUPEIRO 2 PTS E 3 GVTS Ref. 3821A

Nº	CÓD.	DESCRIÇÃO	MEDIDA	Nº	QTDE
01	203792	LATERAL ESQUERDA	2170X445X15	2/2	01
02	203791	LATERAL DIREITA	2170X445X15	2/2	01
03	205507	PRATELEIRA FIXA	654X443X15	2/2	01
04	205506	CHAPÉU	654X445X15	2/2	01
05	205504	PORTA	1488X331X15	1/2	02
06	203797	RODAPÉ FRONTAL	654X118X15	2/2	01
07	203796	RODA FORRO	684X65X15	2/2	01
08	203795	DIVISÃO MALEIRO	654X445X15	2/2	01
09	203798	RODAPÉ TRASEIRO	654X118X15	2/2	01
10	203790	COSTA	2040X339X2,8	2/2	02
11	203801	LATERAL DE GAVETA	350X125X15	2/2	06
12	205505	FRENTE DE GAVETA	664X162X15	1/2	03
13	205508	TRASEIRO DE GAVETA	604X90X15	2/2	03
14	205509	FUNDO DE GAVETA	614X358X2,8	2/2	03





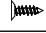
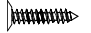




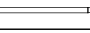




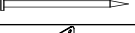

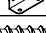
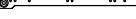

EM CASO DE ASSISTÊNCIA IDENTIFICAR CÓD. E DESCRIÇÃO DA PEÇA!

Para mais detalhes de montagem e certificado de garantia, acesse:

[www.moveiscastro.com.br/manuais](http://www.moveiscastro.com.br/manuais)



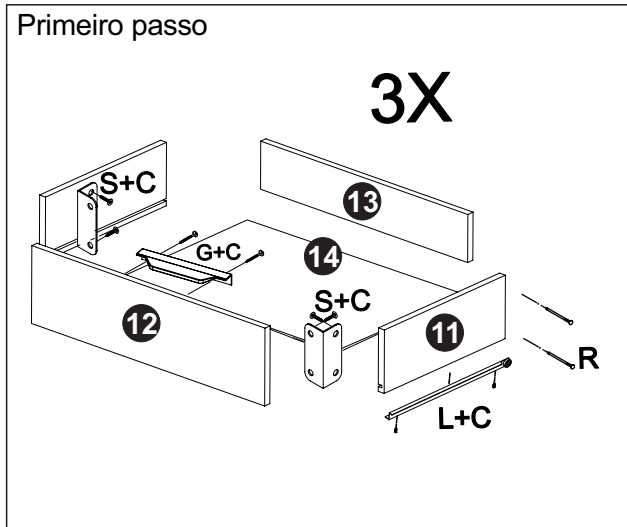
Dimensões:  
Prof.: 465  
Altura.: 2170  
Largura.: 684

Letra	Nome / Quant	Ferragem	Cód.	Letra	Nome / Quant	Ferragem	Cód.
A	Etiqueta (1x)		225	J	Cantoneira Metal (2x)		44
B	Tapa Furo (3x)		---	K	Puxador Silk Haut 384MM (2x)		2116
C	Parafuso cab.Chata 3,5x14 mm (84x)		132	M	Parafuso Chata 4,5x25mm (3x)		1019
D	Dobradiça 26 mmalta (6x)		898	N	Cavilha (4x)		46
E	Calço p/ Dobradiça (6x)		899	O	Cabideiro metal 645mm (1x)		1565
F	Prego 11x11 (52x)		1669	P	Perfil I 1990mm (1x)		1009
G	Puxador Cover 128mm (3x)		2119	Q	Suporte Cabideiro (2x)		1415
H	Parafuso cab.Chata 4,0x45 mm (16x)		926	R	Prego 13x15 (12x)		311
I	Sapata(4x)		344	S	Cantoneira 46mm (6x)		652
L	Corrediça 350 mm (3x)		1015	T	Parafuso Flang 3,5 x25 (4x)		137

Dúvidas? Envie um e-mail para: [assistencia@moveiscastro.com.br](mailto:assistencia@moveiscastro.com.br)

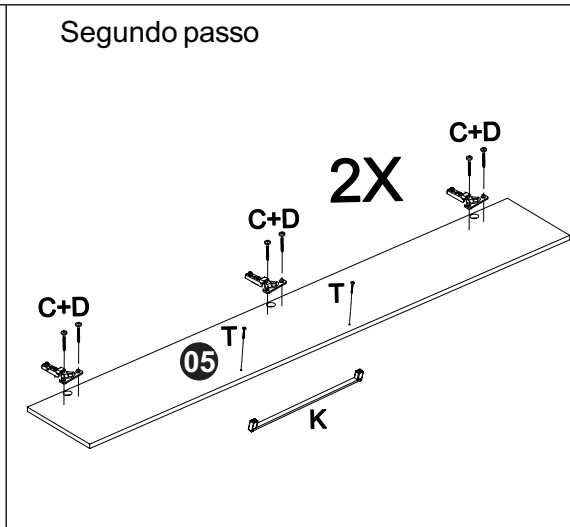
# MANUAL DE MONTAGEM - ROUPEIRO 2 PTS E 3 GVTS Ref. 3821A

**Primeiro passo**



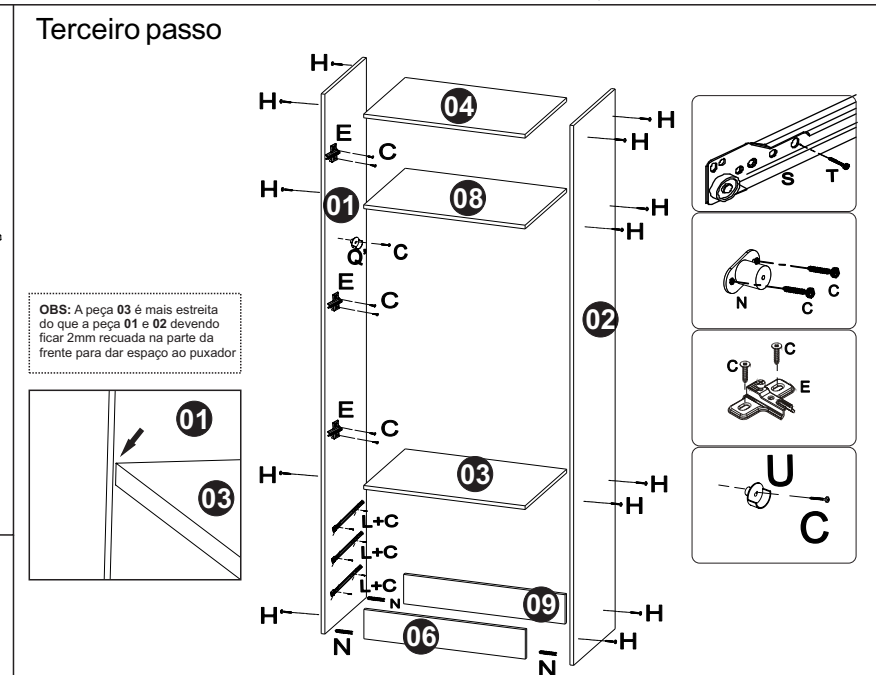
3X

**Segundo passo**



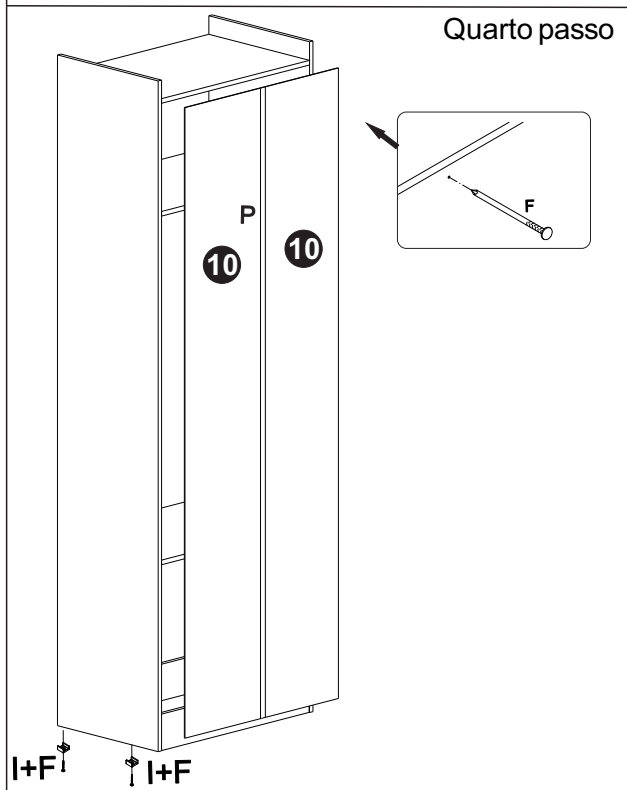
2X

**Terceiro passo**

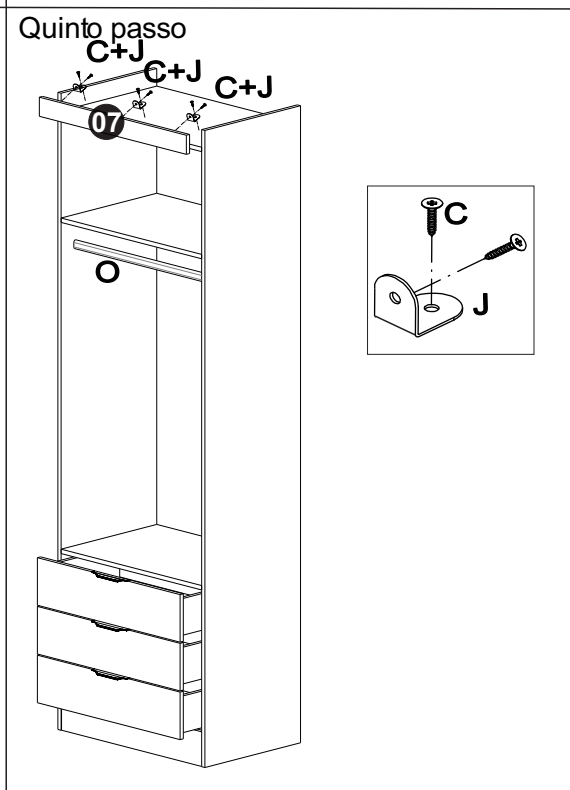


OBS: A peça 03 é mais estreita do que a peça 01 e 02 devendo ficar 2mm recuada na parte da frente para dar espaço ao puxador

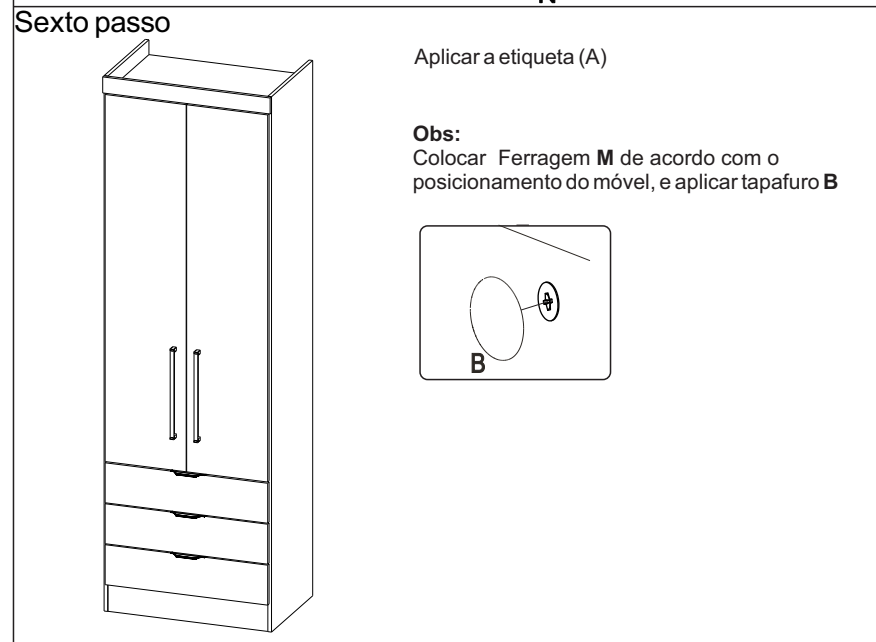
**Quarto passo**



**Quinto passo**



**Sexto passo**



Aplicar a etiqueta (A)

Obs:  
Colocar Ferragem M de acordo com o posicionamento do móvel, e aplicar tapafuro B



## **CERTIFICADO DE GARANTIA**

A Móveis Castro, preocupa-se com a qualidade de seus produtos, para tanto apresenta o CERTIFICADO DE GARANTIA.

Gostaríamos de ressaltar que, para fazer uso da garantia, você deve fazer a solicitação de assistência técnica dentro do prazo de três (3) meses após a data de compra constante na nota fiscal do produto. Desta forma, é fundamental que você acione sua garantia logo que detectar alguma irregularidade com o produto. O contato para acionar a garantia ou solicitar assistência técnica deve ser feito sempre junto a loja onde o produto foi adquirido.

É na loja que você terá todas as informações sobre o processo de sua garantia, pois a Móveis Castro oferece total suporte para os lojistas que comercializam os produtos de nossa marca, passando todas as formas corretas para que a assistência técnica e garantia sejam efetivas.

Sobre a garantia:

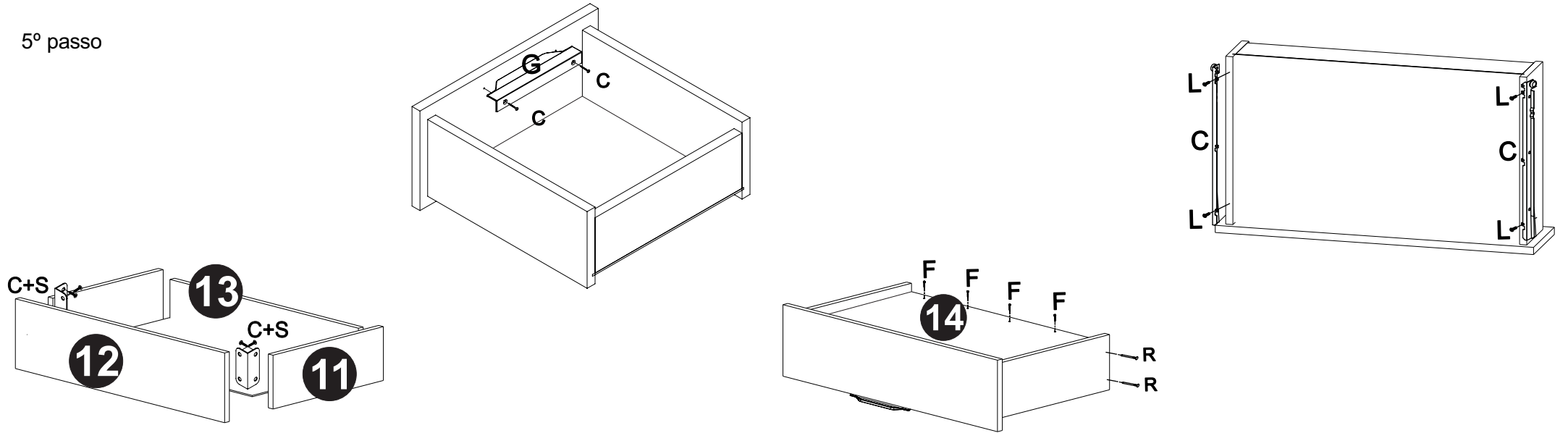
- A assistência técnica para defeitos não cobertos pela garantia, como aqueles causados por mau uso, também poderá ser solicitada, mediante orçamento prévio fornecido pela loja responsável pela venda do produto.
- A presente garantia não tem efeito de cobertura sobre danos causados ao produto decorrentes do transporte da loja até o consumidor ou causados por montagem inadequada do mesmo, pois são serviços que não estão a cargo do fabricante do produto.

Sobre a montagem, instalação, conservação e limpeza:

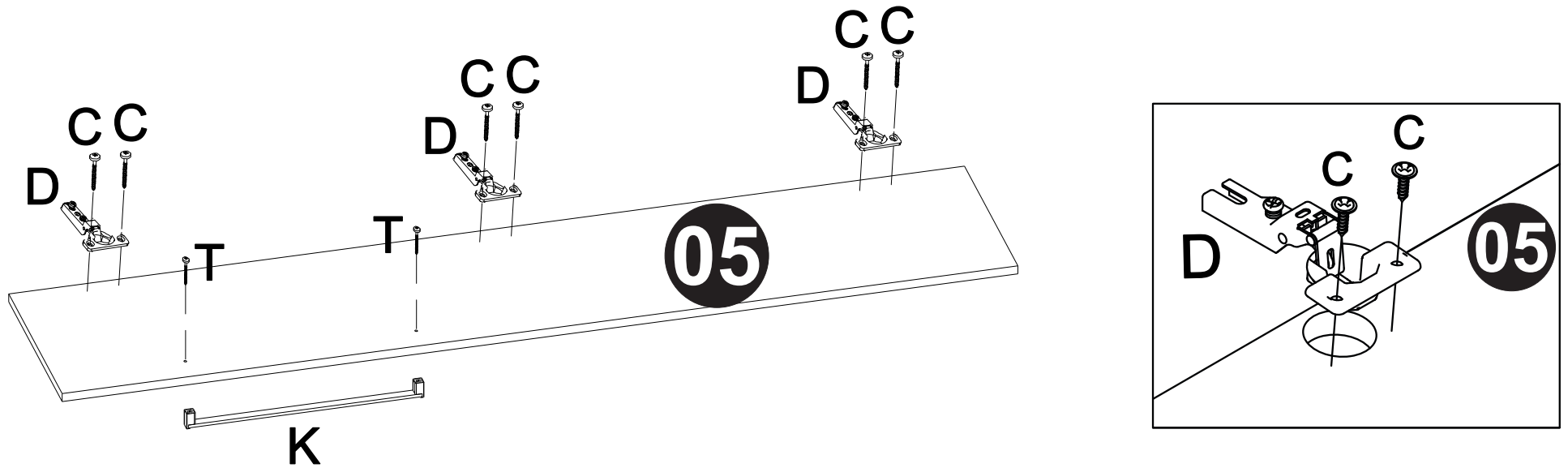
- O móvel deve ser instalado por pessoal capacitado ou autorizado pelo estabelecimento comercial onde o mesmo foi adquirido, de acordo com as orientações de montagem que acompanham o produto (esquema de montagem) e em local apropriado.
- Lembramos que está sujeito a alterações todo e qualquer móvel frequentemente exposto a ação do sol, maresia, chuva, umidade e outros agentes naturais. Portanto, escolha com cuidado a localização do móvel, evitando a incidência destes agentes sobre o produto.
- O móvel deve ser manuseado com cuidado, evitando que seja arrastado ou submetido a esforço capaz de comprometer a estrutura e montagem do móvel.
- Para correta limpeza, recomenda-se a utilização da flanela levemente umedecida com água e detergente.

Para sua comodidade, guarde sempre a nota fiscal de compra do produto, pois a mesma é fundamental para a efetivação do exercício de sua garantia.

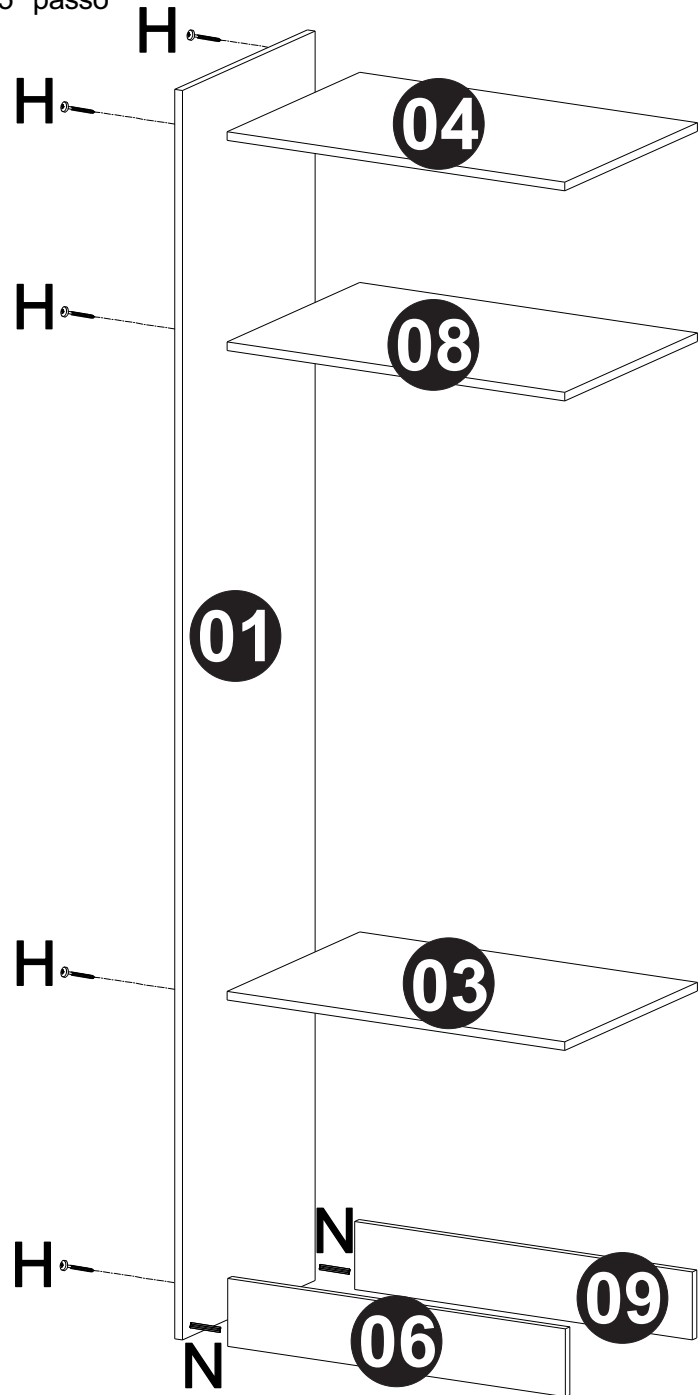
5° passo



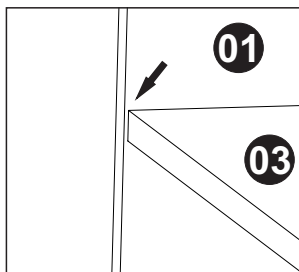
6° passo



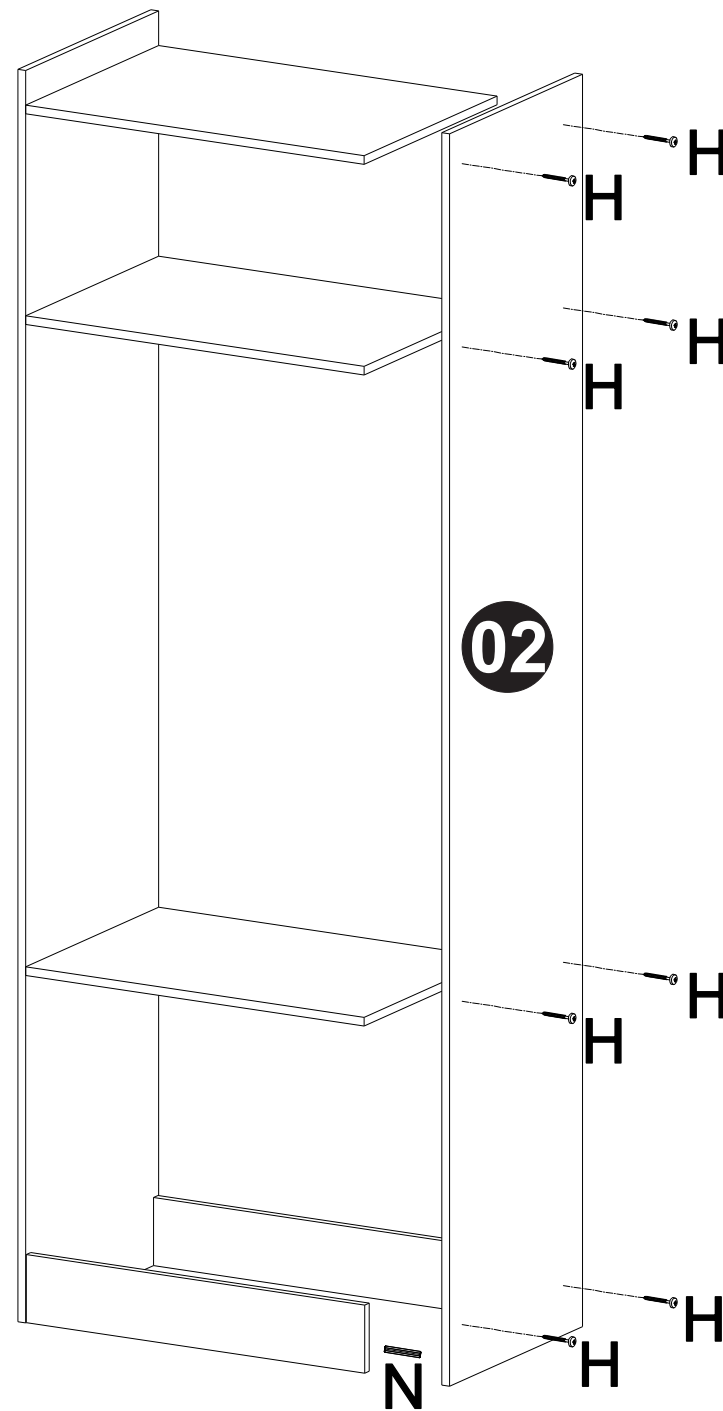
5º passo



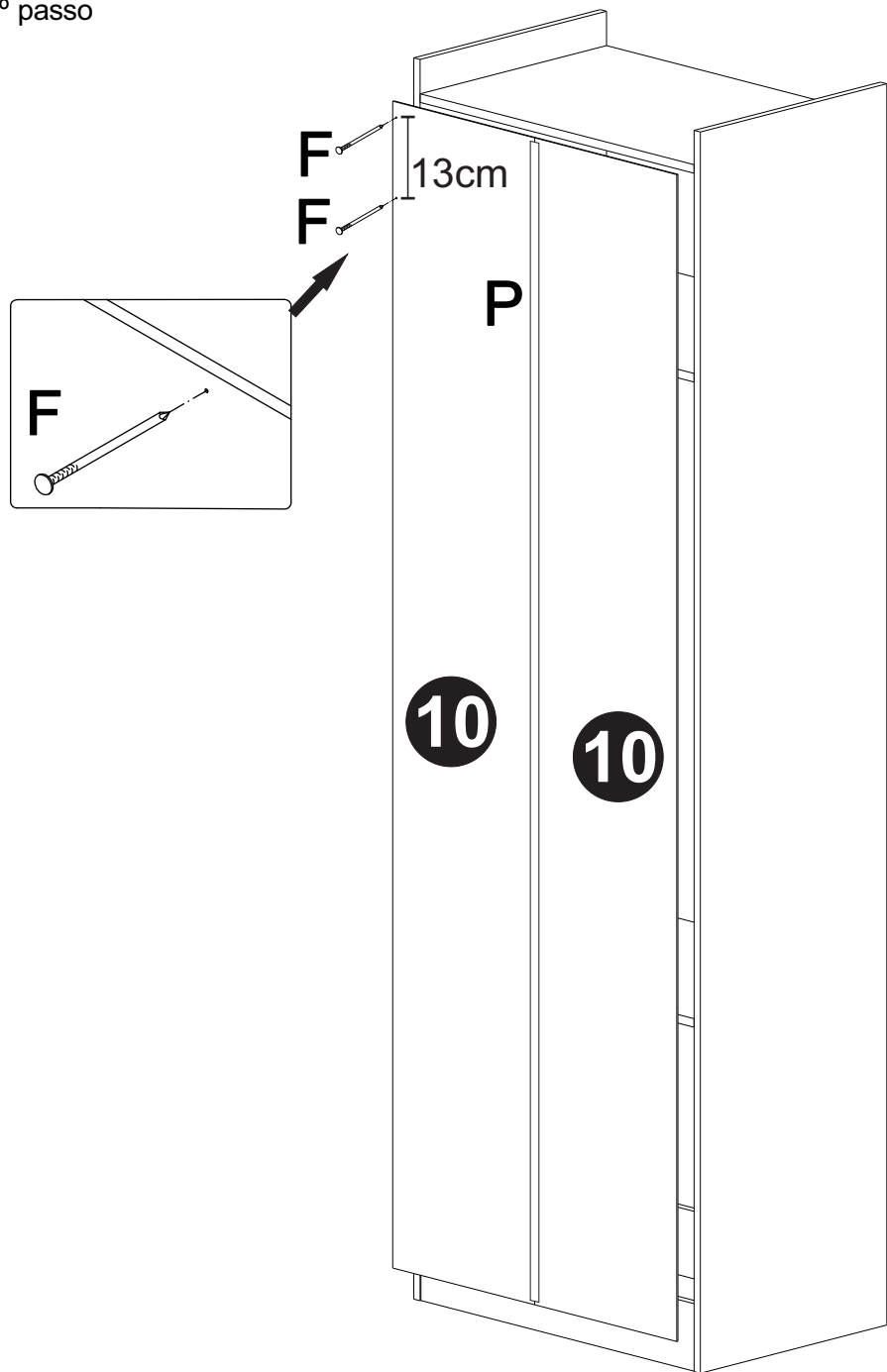
**OBS:** A peça 03 é mais estreita do que a peça 01 e 02 devendo ficar 2mm recuada na parte da frente para dar espaço ao puxador



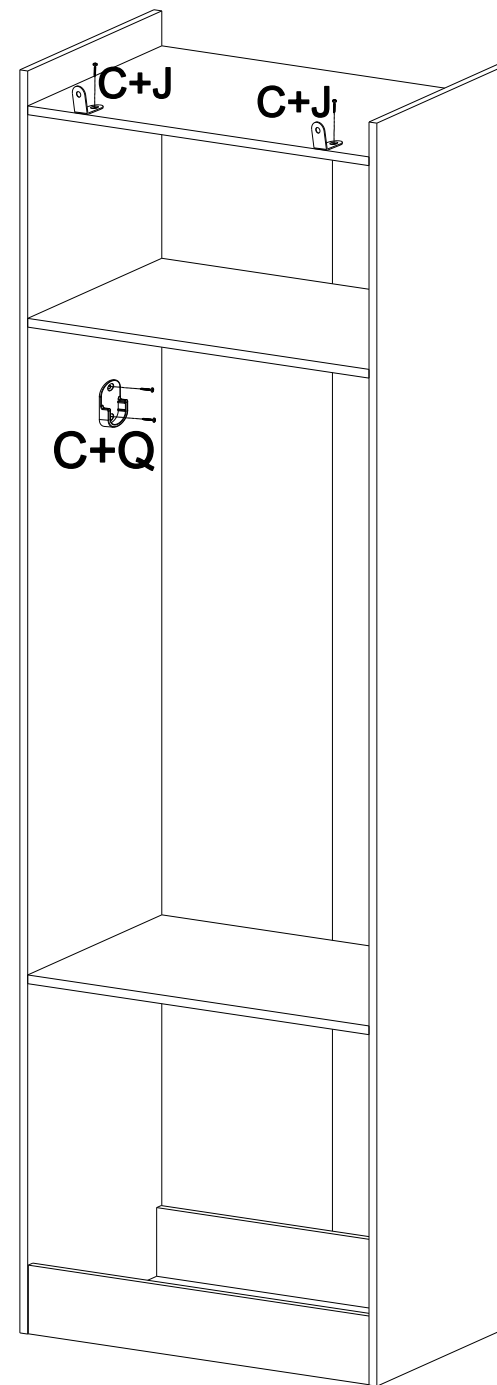
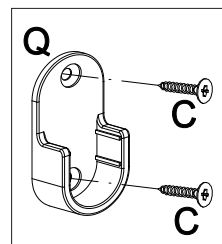
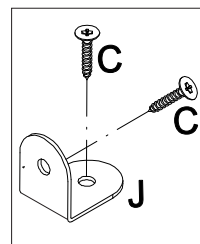
6º passo



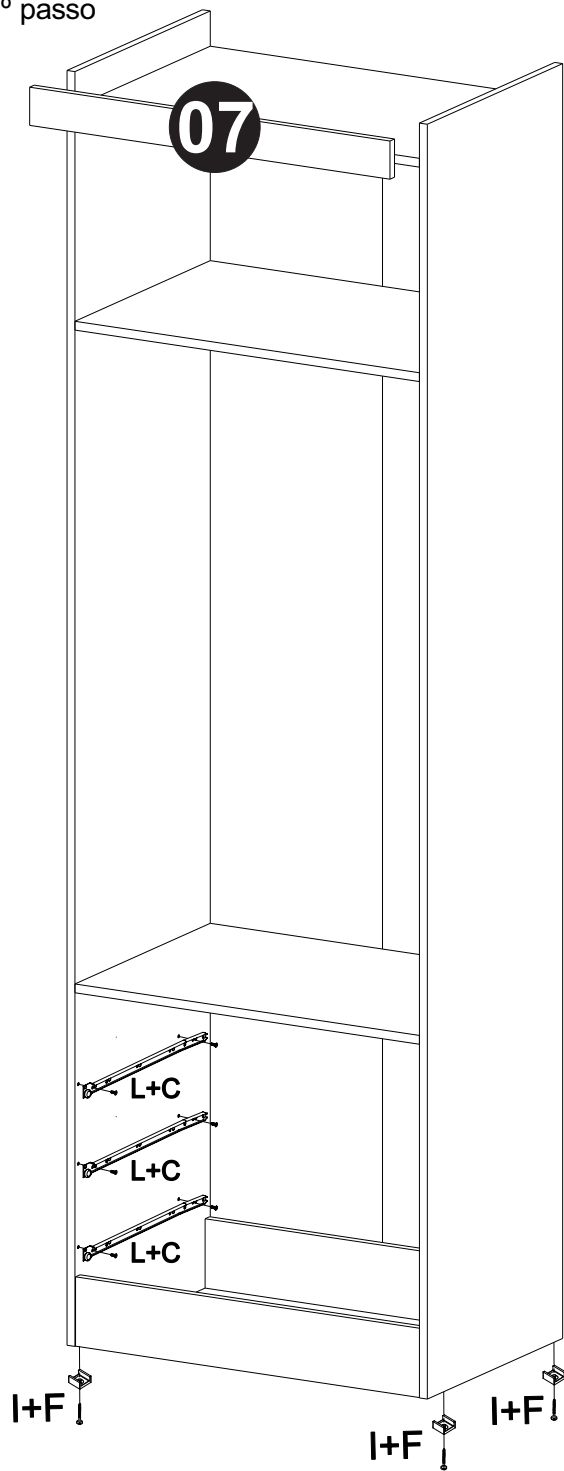
5° passo



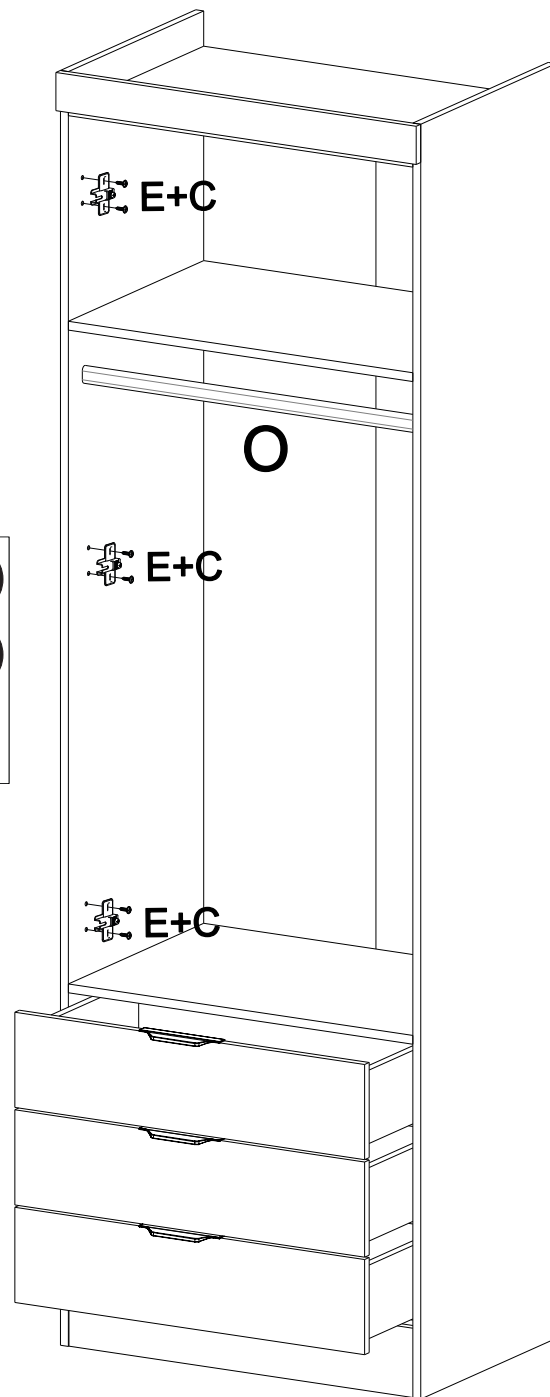
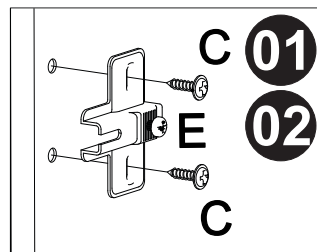
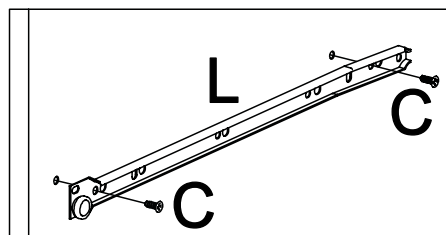
6° passo



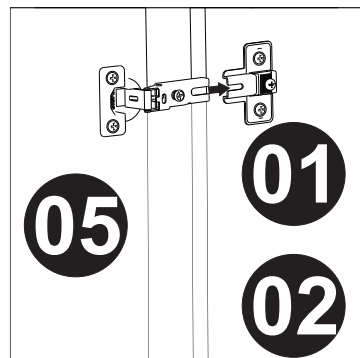
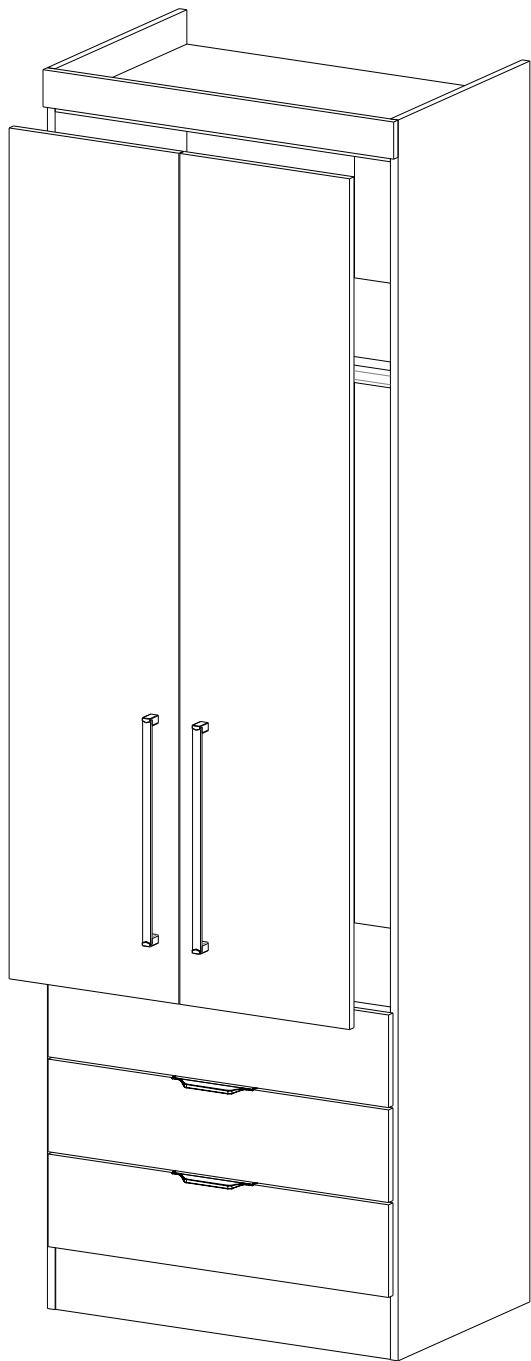
5° passo



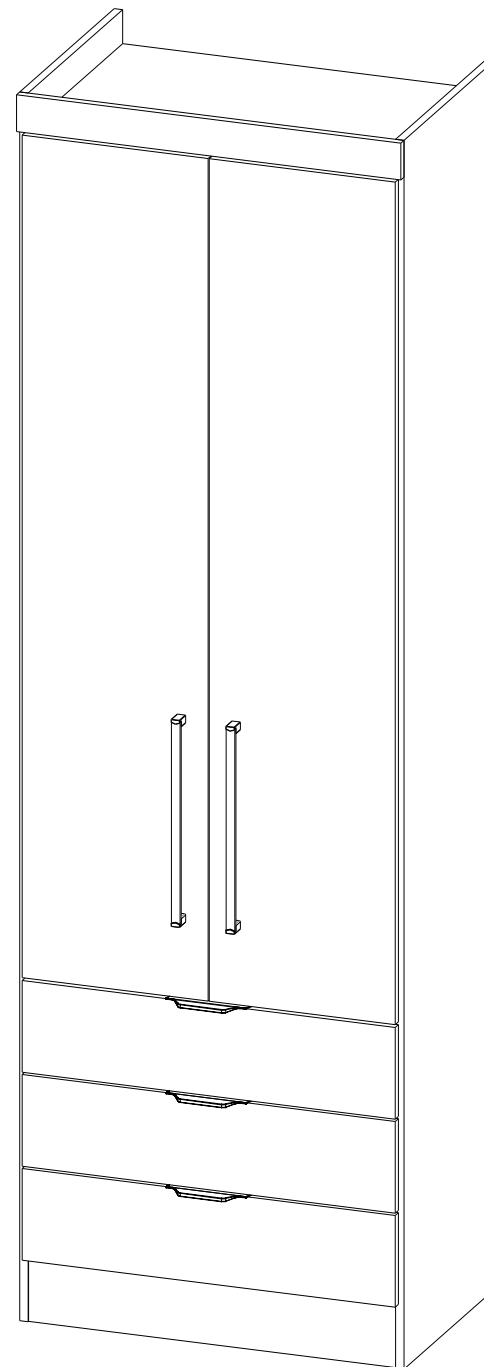
6° passo



5° passo



6° passo



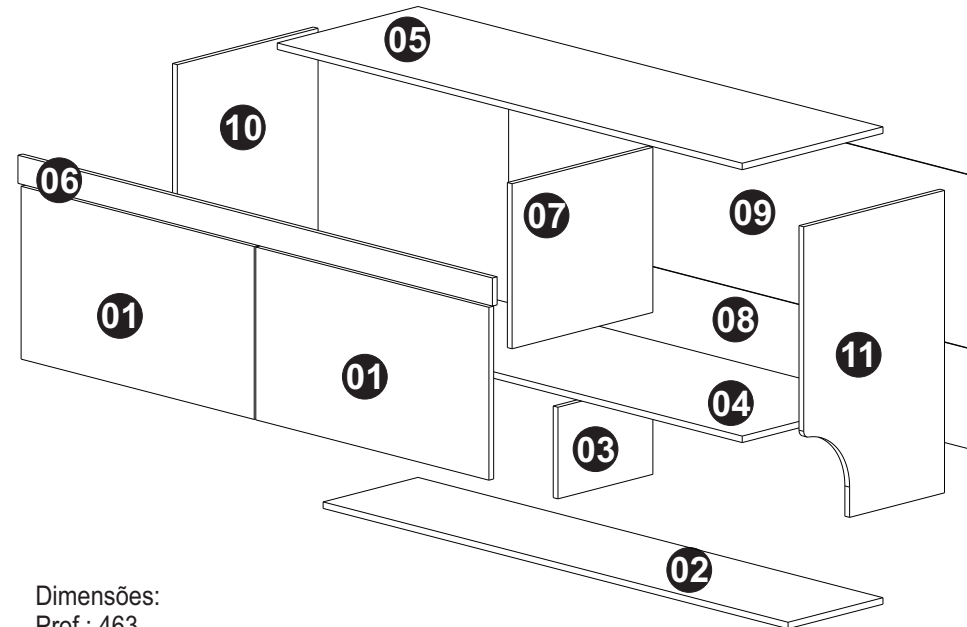
# MANUAL DE MONTAGEM - AEREO 2 PORTAS Ref. 3845A

Nº	CÓD.	DESCRIÇÃO	MEDIDA	Nº	QTDE
01	205514	PORTA	737X400X15	1/2	02
02	203803	PRATELEIRA INFERIOR	1470X300X15	2/2	01
03	203804	DIVISÃO	300X212X15	2/2	01
04	203805	DIVISÃO MALEIRO	1470X445X15	2/2	01
05	205516	CHAPÉU	1470X445X15	2/2	01
06	203807	RODA-FORRO	1500X65X15	2/2	01
07	203808	DIVISÃO INTERNA	445X382X15	2/2	01
08	203810	COSTA INFERIOR	1496X232X2,8	2/2	01
09	203811	COSTA SUPERIOR	1496X401X2,8	2/2	01
10	203812	LATERAL ESQUERDA	700X445X15	2/2	01
11	203813	LATERAL DIREITA	700X445X15	2/2	01


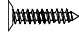








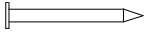

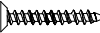



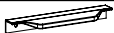
EM CASO DE ASSISTÊNCIA IDENTIFICAR CÓD. E DESCRIÇÃO DA PEÇA!

Para mais detalhes de montagem e certificado de garantia, acesse:

[www.moveiscastro.com.br/manuais](http://www.moveiscastro.com.br/manuais)



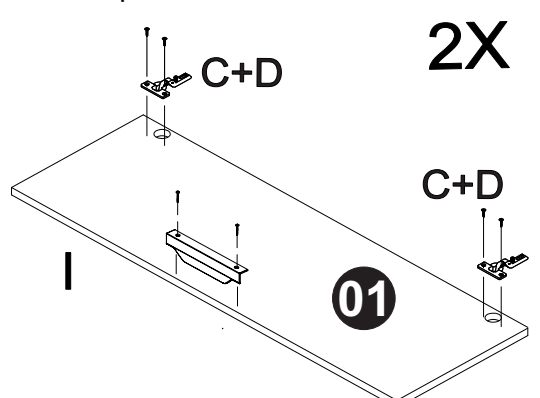
Dimensões:  
Prof.: 463  
Altura.: 700  
Largura.: 1500

Letra	Nome / Quant	Ferragem	Cód.	Letra	Nome / Quant	Ferragem	Cód.
A	Etiqueta (1x)		225	K	Parafuso Chata 4,5x25mm (1x)		1019
B	Tapa Furo (1x)		----	L	KIT Fixação parede (1x)		718
C	Parafuso cab.Chata 3,5x14 mm (26x)		132	M	Parafuso minifix (2x)		1416
D	Dobradiça 26 mm alta (4x)		898	N	Tambor minifix (2x)		1417
E	Calço p/ Dobradiça (4x)		899	O	Fixador de costa (11x)		230
F	Prego 11x11 (48x)		1669	P	Tampa Minifix (2x)		-----
G	Parafuso cab.Chata 4,0x45 mm (18x)		926	Q	KIT Fixação parede (1x)		1483
H	Cantoneira Metal (3x)		44	R	Pistão a gás (2x)		684
I	Puxador Cover 128mm (2x)		2119				

Dúvidas? Envie um e-mail para: [assistencia@moveiscastro.com.br](mailto:assistencia@moveiscastro.com.br)

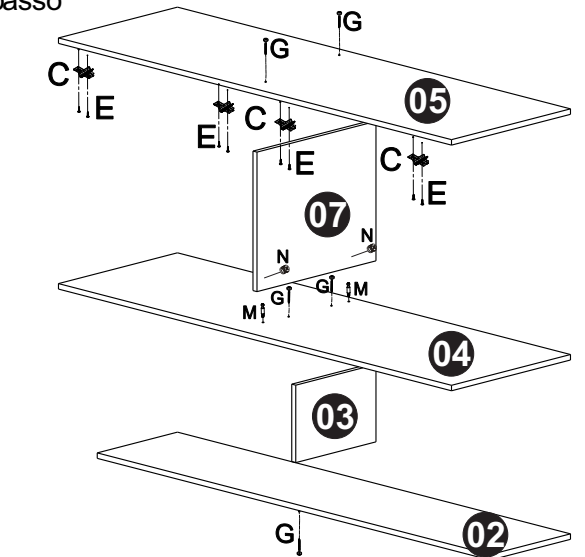
# MANUAL DE MONTAGEM - AEREO 2 PORTAS Ref. 3845A

**Primeiro passo**



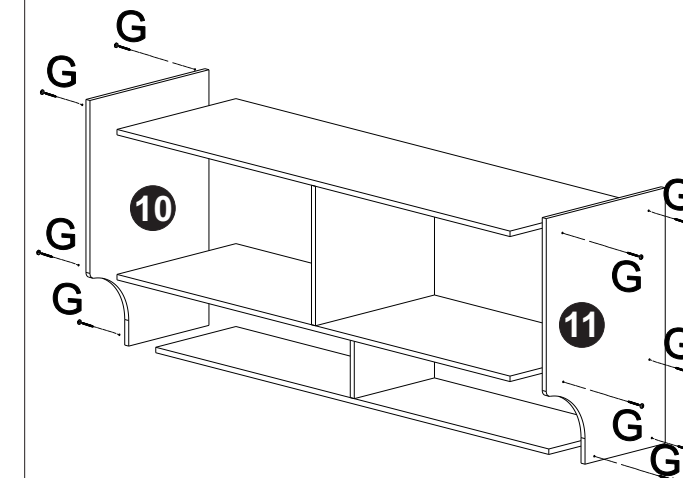
**01**

**Segundo passo**



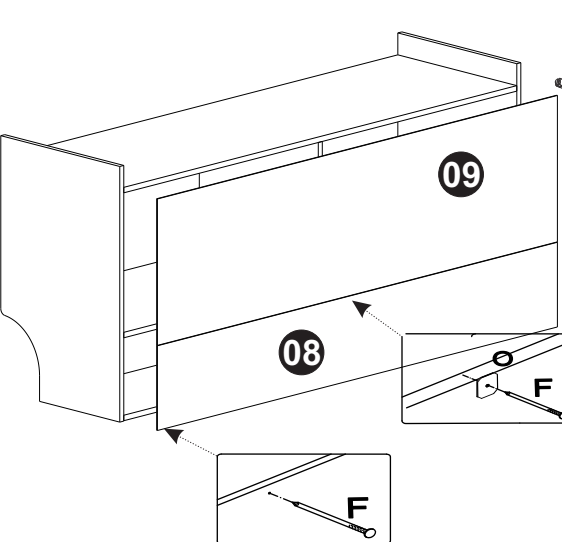
**02**, **03**, **04**, **05**

**Terceiro passo**



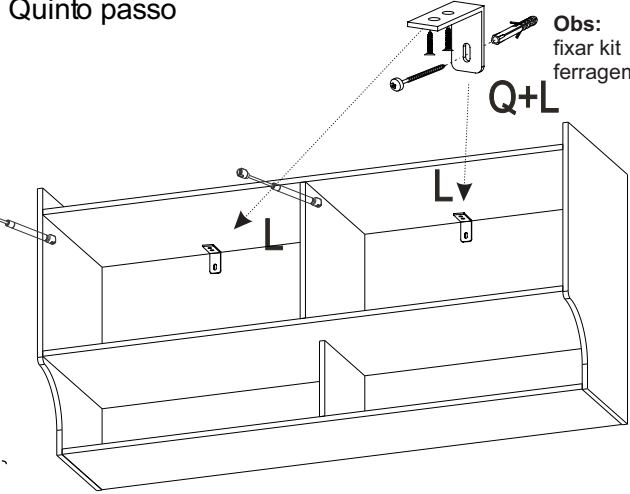
**06**, **07**, **08**, **09**, **10**, **11**

**Quarta passo**



**08**, **09**

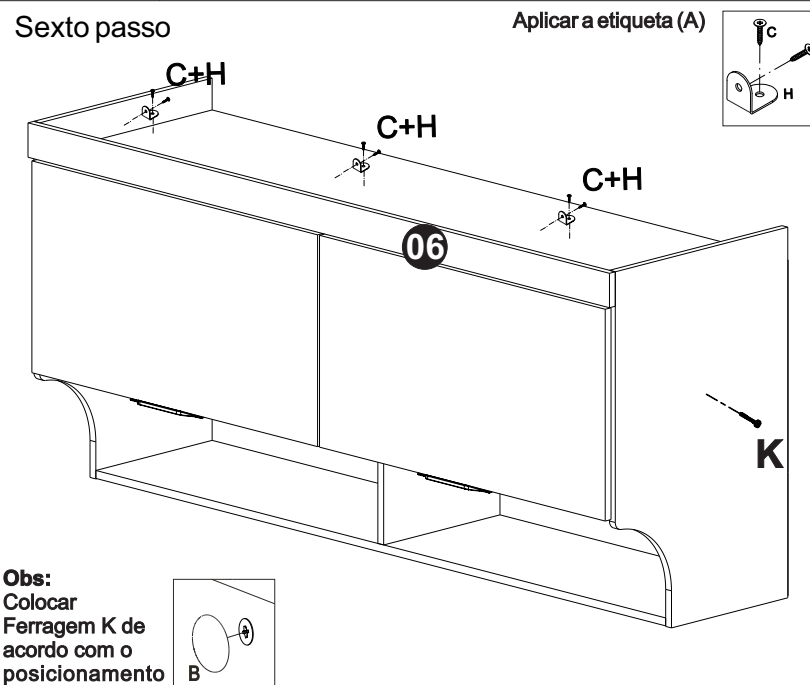
**Quinto passo**



**10**, **11**

Obs: fixar kit ferragem

**Sexto passo**



**06**

Obs: Colocar Ferragem K de acordo com o posicionamento

Aplicar a etiqueta (A)



## **CERTIFICADO DE GARANTIA**

A Móveis Castro, preocupa-se com a qualidade de seus produtos, para tanto apresenta o CERTIFICADO DE GARANTIA.

Gostaríamos de ressaltar que, para fazer uso da garantia, você deve fazer a solicitação de assistência técnica dentro do prazo de três (3) meses após a data de compra constante na nota fiscal do produto. Desta forma, é fundamental que você acione sua garantia logo que detectar alguma irregularidade com o produto. O contato para acionar a garantia ou solicitar assistência técnica deve ser feito sempre junto a loja onde o produto foi adquirido.

É na loja que você terá todas as informações sobre o processo de sua garantia, pois a Móveis Castro oferece total suporte para os lojistas que comercializam os produtos de nossa marca, passando todas as formas corretas para que a assistência técnica e garantia sejam efetivas.

Sobre a garantia:

- A assistência técnica para defeitos não cobertos pela garantia, como aqueles causados por mau uso, também poderá ser solicitada, mediante orçamento prévio fornecido pela loja responsável pela venda do produto.
- A presente garantia não tem efeito de cobertura sobre danos causados ao produto decorrentes do transporte da loja até o consumidor ou causados por montagem inadequada do mesmo, pois são serviços que não estão a cargo do fabricante do produto.

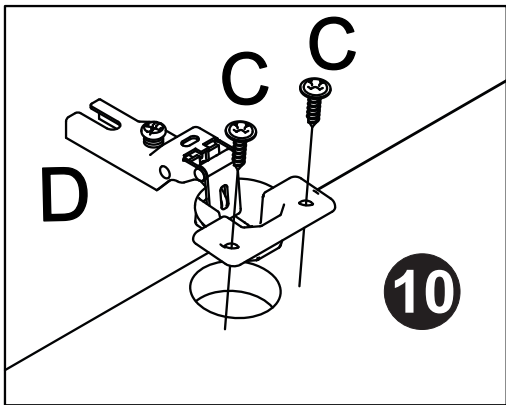
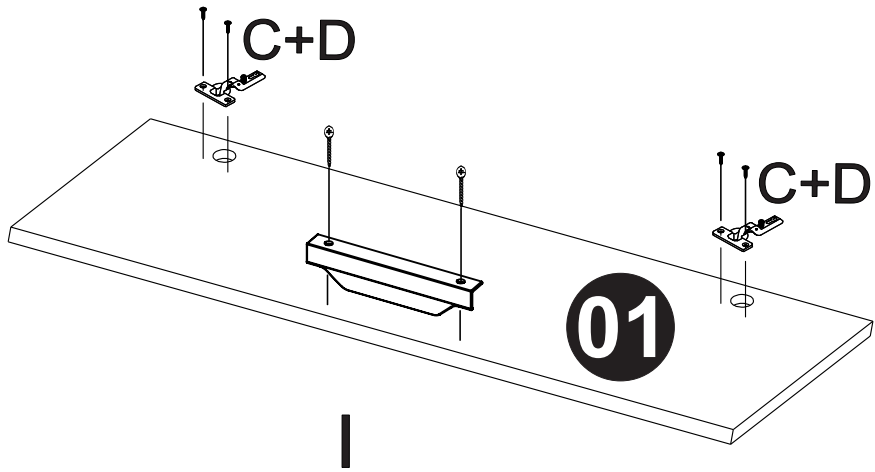
Sobre a montagem, instalação, conservação e limpeza:

- O móvel deve ser instalado por pessoal capacitado ou autorizado pelo estabelecimento comercial onde o mesmo foi adquirido, de acordo com as orientações de montagem que acompanham o produto (esquema de montagem) e em local apropriado.
- Lembramos que está sujeito a alterações todo e qualquer móvel frequentemente exposto a ação do sol, maresia, chuva, umidade e outros agentes naturais. Portanto, escolha com cuidado a localização do móvel, evitando a incidência destes agentes sobre o produto.
- O móvel deve ser manuseado com cuidado, evitando que seja arrastado ou submetido a esforço capaz de comprometer a estrutura e montagem do móvel.
- Para correta limpeza, recomenda-se a utilização da flanela levemente umedecida com água e detergente.

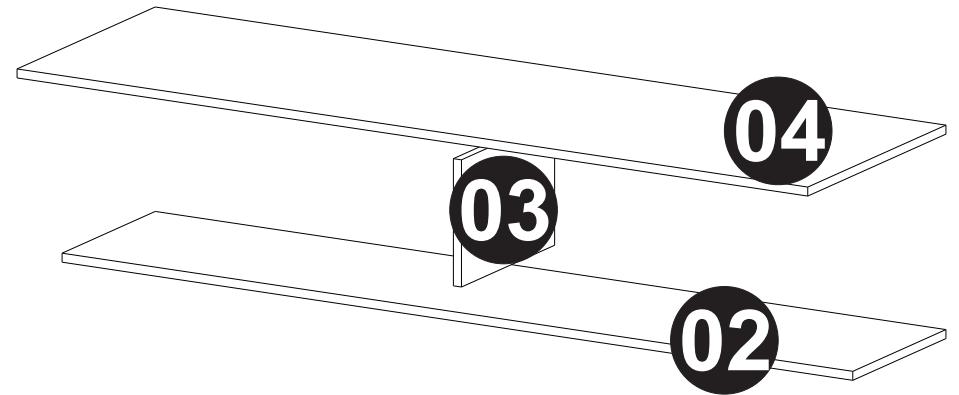
Para sua comodidade, guarde sempre a nota fiscal de compra do produto, pois a mesma é fundamental para a efetivação do exercício de sua garantia.

1° passo

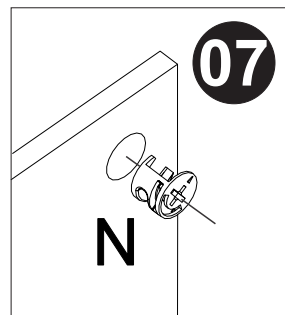
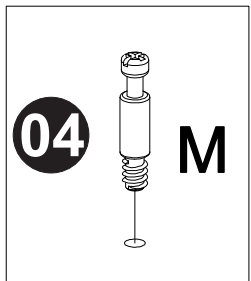
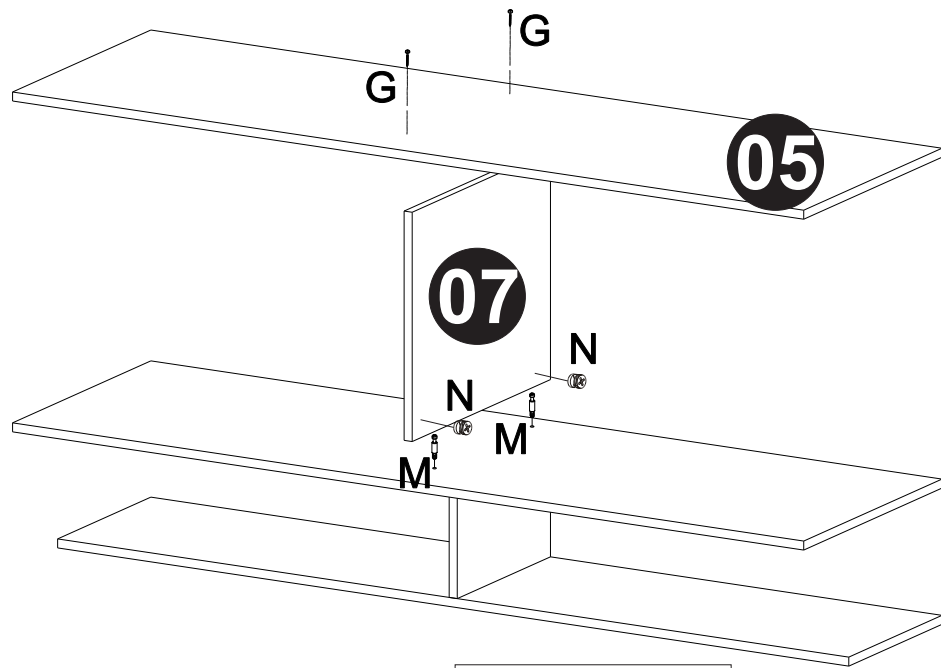
2X



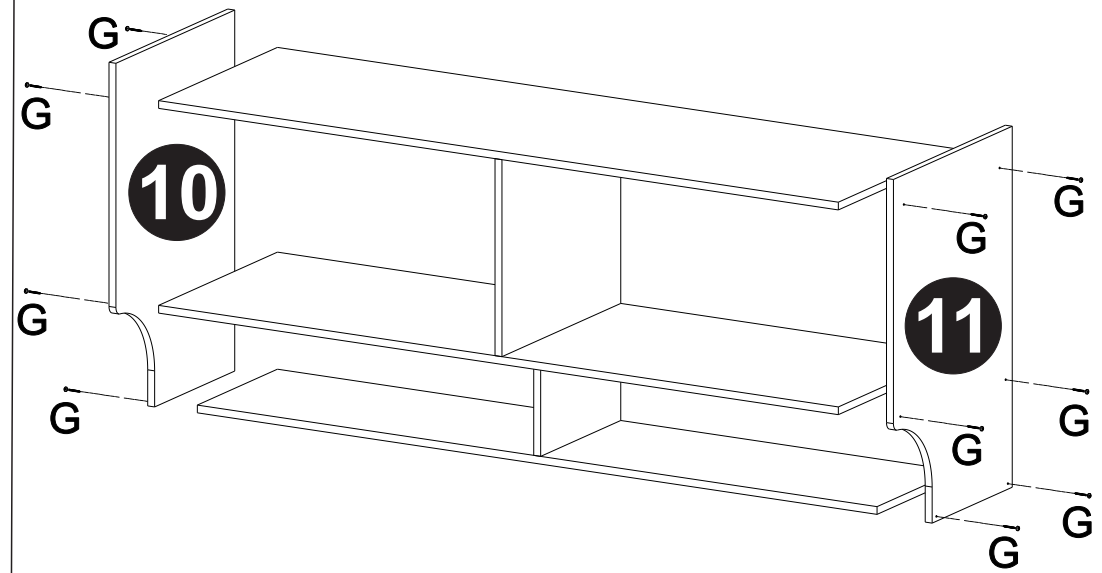
2° passo



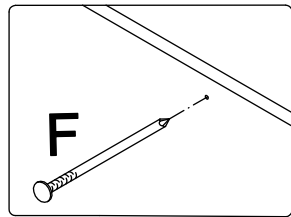
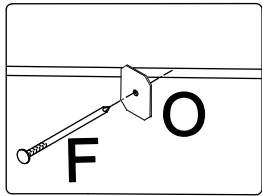
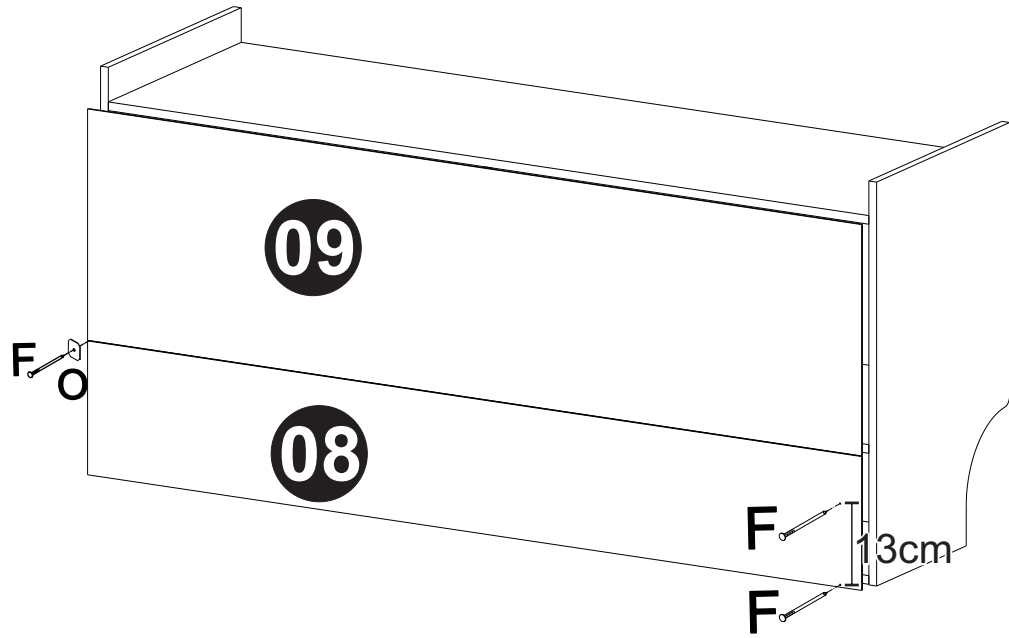
3° passo



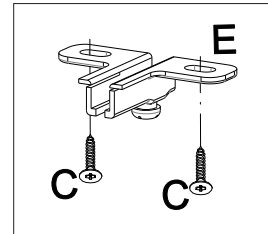
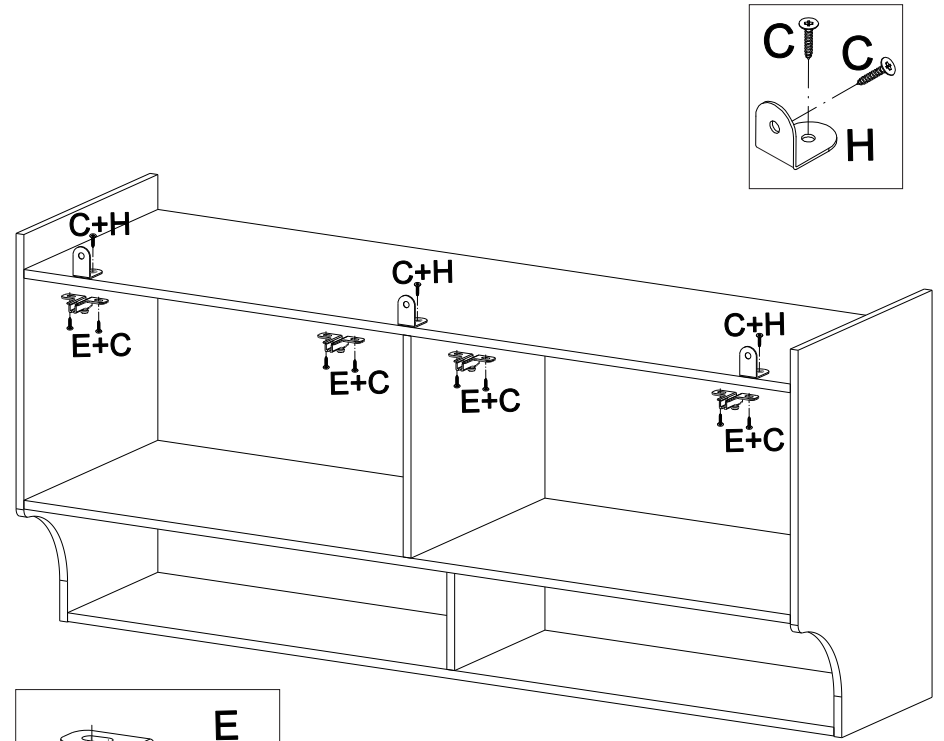
4° passo



5° passo

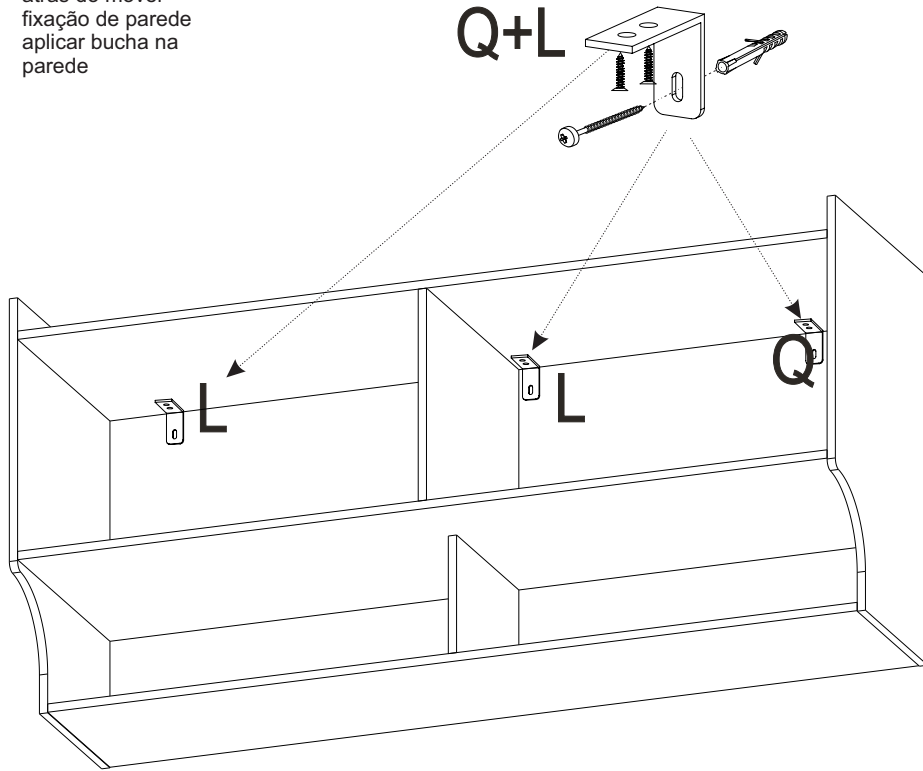


6° passo

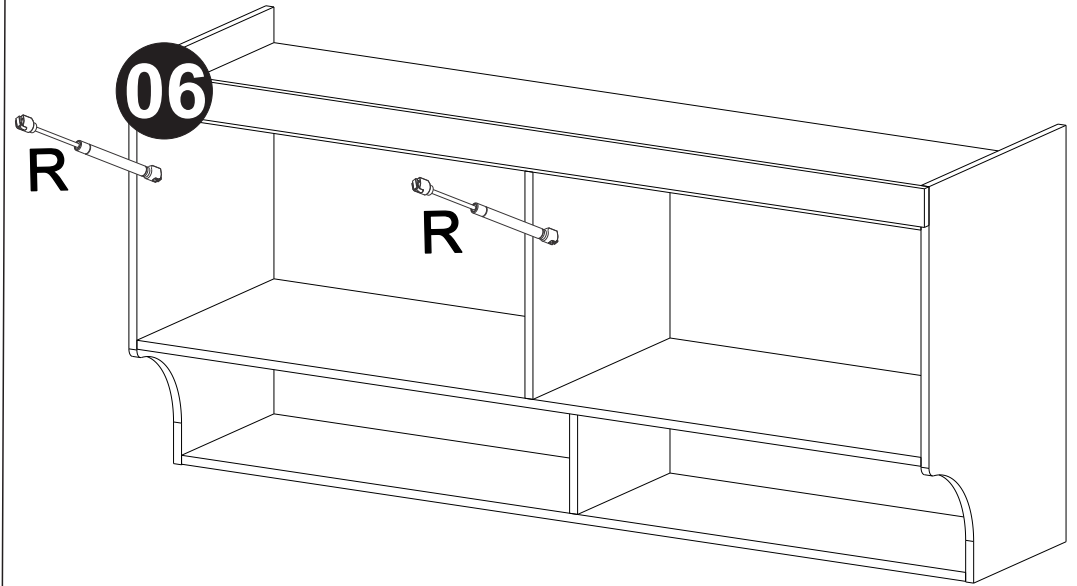


## 7º passo

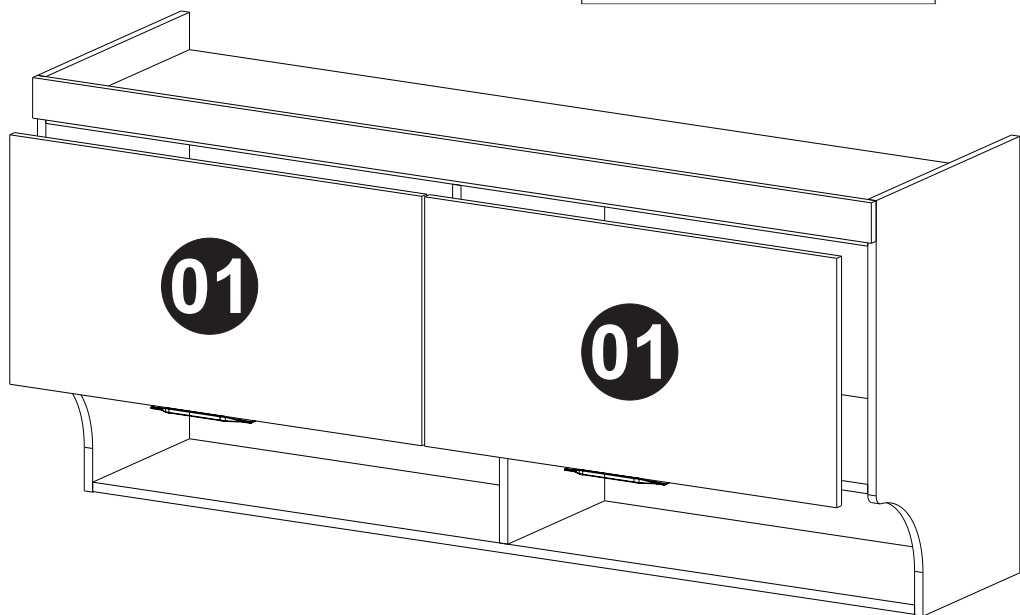
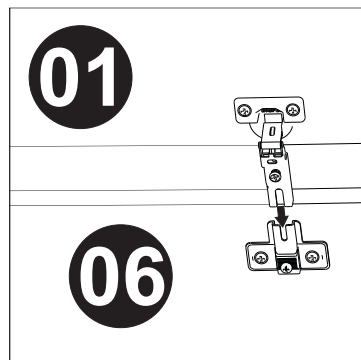
**Obs:**  
fixar kit ferragem  
atrás do móvel  
fixação de parede  
aplicar bucha na  
parede



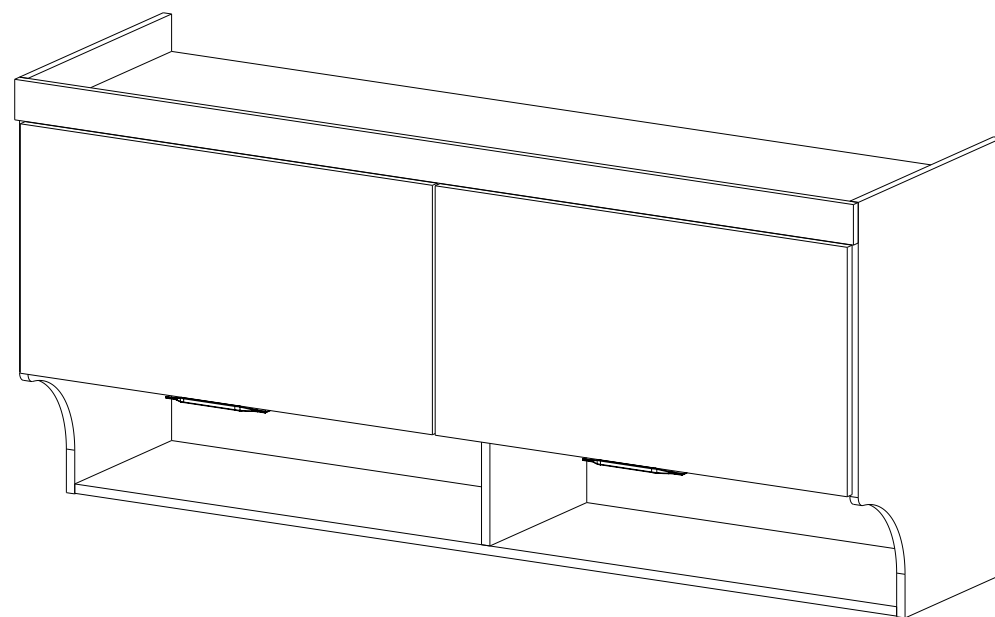
## 8º passo



9° passo



10° passo



# MANUAL DE MONTAGEM - CÔMODA 4 GAVETAS Ref. 5064A

MÓVEIS CASTRO LTDA. / Rua Orfelino Bizarro Martins 1245 - Taquari, RS / FONE: 51.353.1346 - www.moveiscastro.com.br

Nº	CÓD.	DESCRIÇÃO	MEDIDA	CX	QTDE.
1	205647	Lateral Esquerda	810x450x15	1/1	01
2	205648	Lateral Direita	810x450x15	1/1	01
3	205649	Rodape Frontal	870x90x15	1/1	01
4	205650	Rodape Traseiro	870x90x15	1/1	01
5	205646	Tampo	900x450x15	1/1	01
6	205651	Frente de Gaveta	864x164x15	1/1	04
7	205652	Lateral de Gaveta	350x105x15	1/1	08
8	205653	Traseiro Gaveta	820x105x15	1/1	04
9	205654	Fundo Gaveta	830x350x3	1/1	04
10	205655	Reforço Gaveta	335x90x15	1/1	04
11	205656	Espaçador Gavetas	870x45x15	1/1	02
12	205657	Costa	740x446x3	1/1	02
13	205658	Apoio Tampo	870x40x15	1/1	01

EM CASO DE ASSISTÊNCIA IDENTIFICAR CÓD. E DESCRIÇÃO DA PEÇA!

## CERTIFICADO DE GARANTIA

A Móveis Castro, preocupa-se com a qualidade de seus produtos, para tanto apresenta o CERTIFICADO DE GARANTIA.

Gostaríamos de ressaltar que, para fazer uso da garantia, você deve fazer a solicitação de assistência técnica dentro do prazo de três (3) meses após a data de compra constante na nota fiscal do produto. Desta forma, é fundamental que você acione sua garantia logo que detectar alguma irregularidade com o produto. O contato para acionar a garantia ou solicitar assistência técnica deve ser feito sempre junto a loja onde o produto foi adquirido.

É na loja que você terá todas as informações sobre o processo de sua garantia, pois a Móveis Castro oferece total suporte para os lojistas que comercializam os produtos de nossa marca, passando todas as formas corretas para que a assistência técnica e garantia sejam efetivas.

Sobre a garantia:

- A assistência técnica para defeitos não cobertos pela garantia, como aqueles causados por mau uso, também poderá ser solicitada, mediante orçamento prévio fornecido pela loja responsável pela venda do produto.

- A presente garantia não tem efeito de cobertura sobre danos causados ao produto decorrentes do transporte da loja até o consumidor ou causados por montagem inadequada do mesmo, pois são serviços que não estão a cargo do fabricante do produto.

Sobre a montagem, instalação, conservação e limpeza:

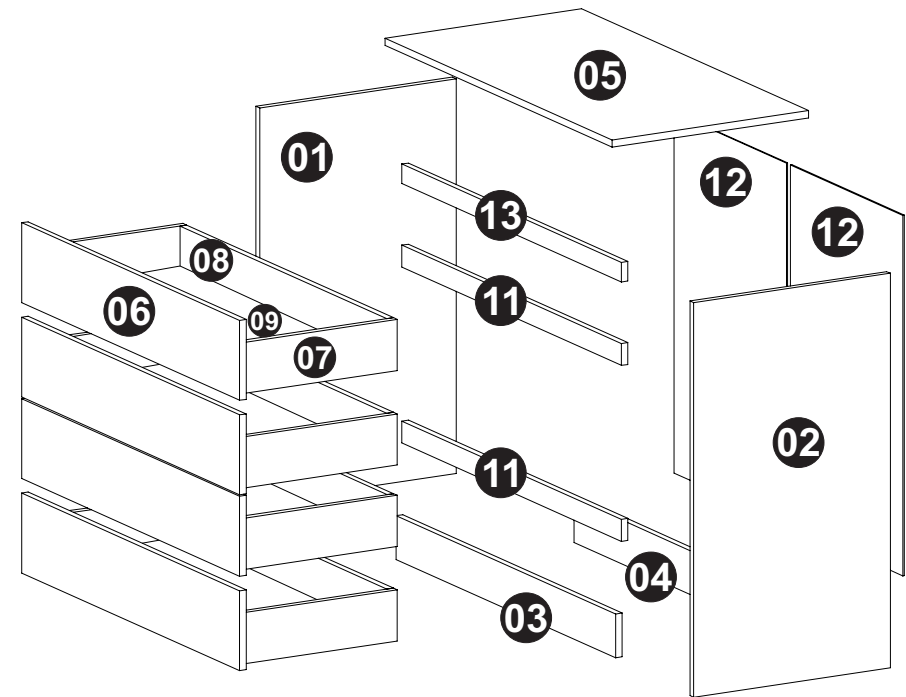
- A montagem do móvel é de responsabilidade da loja que comercializou o produto ou vendedor (a) que efetivou a venda.  
- O móvel deve ser instalado por pessoal capacitado ou autorizado pelo estabelecimento comercial onde o mesmo foi adquirido, de acordo com as orientações de montagem que acompanham o produto (esquema de montagem) e em local apropriado.

- Lembramos que está sujeito a alterações todo e qualquer móvel frequentemente exposto a ação do sol, maresia, chuva, umidade e outros agentes naturais. Portanto, escolha com cuidado a localização do móvel, evitando a incidência destes agentes sobre o produto.

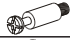



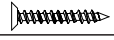



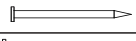

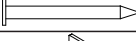



- O móvel deve ser manuseado com cuidado, evitando que seja arrastado ou submetido a esforço capaz de comprometer a estrutura e montagem do móvel.

- Para correta limpeza, recomenda-se a utilização da flanela levemente umedecida com água e detergente.

Para sua comodidade, guarde sempre a nota fiscal de compra do produto, pois a mesma é fundamental para a efetivação do exercício de sua garantia.



Dimensões:  
Prof.: 453  
Altura.: 825  
Largura.: 900

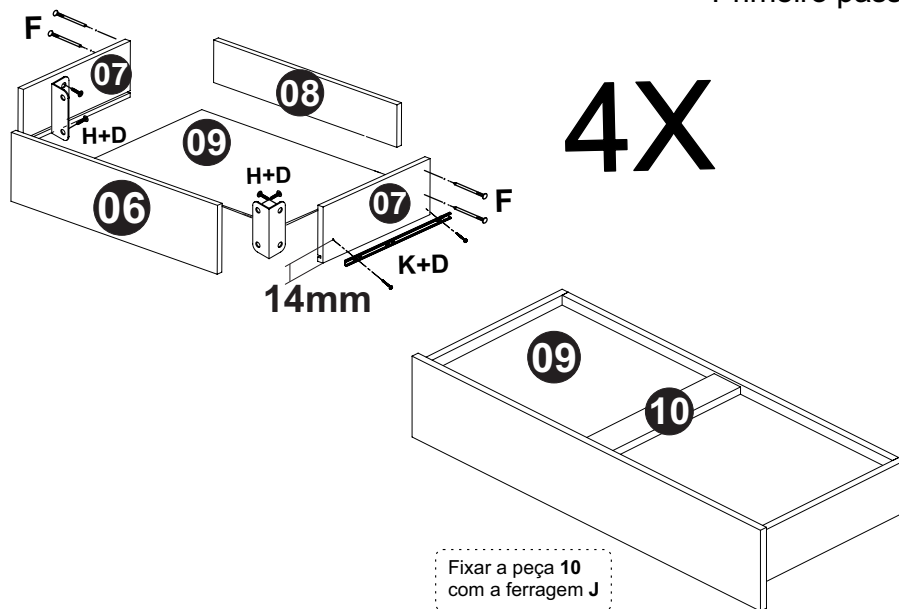
A	Parafuso minifix (4x)		1416	H	Cantoneira (8x)		652
B	Tambor minifix (4x)		1417	I	Cantoneira (2x)		44
C	Parafuso cab. Chata 4,0x45 mm (8x)		926	J	Cavilha 6x30 mm (26x)		46
D	Parafuso cab. chata 3,5x14 mm (8x)		132	K	Corrediça Telesc 350 mm (4x)		2112
E	Prego 11x11 (30x)		1669	L	Cola (1x)		13
F	Prego 13x15 (16x)		311	M	Perfil I 738mm (1x)		2244
G	Sapata plástica (6x)		342	N	Adesivo (1x)		225

Dúvidas? Envie um e-mail para: [assistencia@moveiscastro.com.br](mailto:assistencia@moveiscastro.com.br)

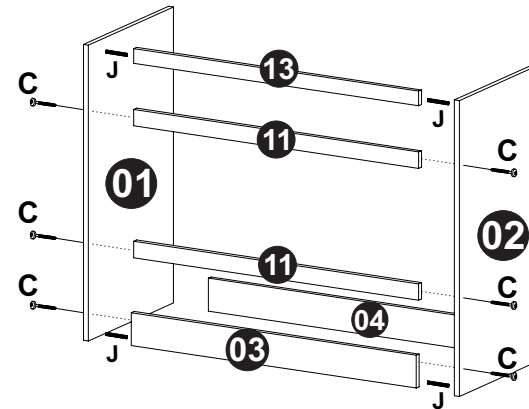
# MANUAL DE MONTAGEM - CÔMODA 4 GAVETAS Ref. 5064A

MÓVEIS CASTRO LTDA. / Rua Orfelino Bizarro Martins 1245 - Taquari, RS / FONE: 51.353.1346 - www.moveiscastro.com.br

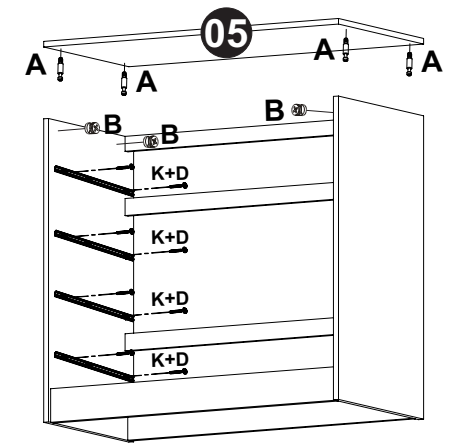
## Primeiro passo



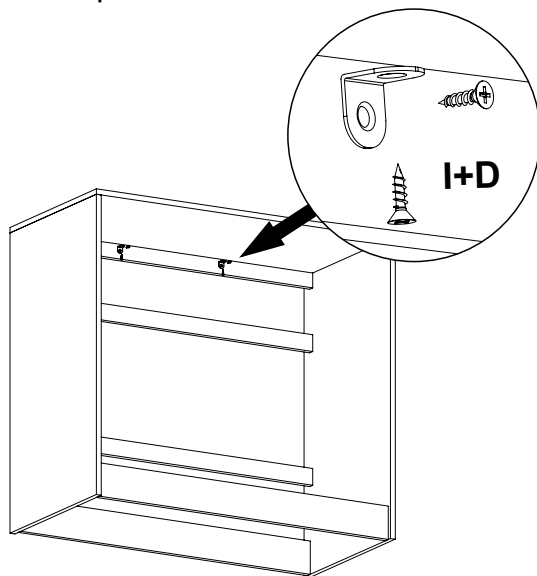
## Segundo passo



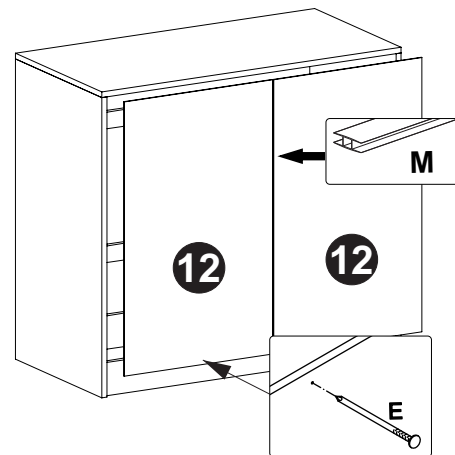
## Terceiro passo



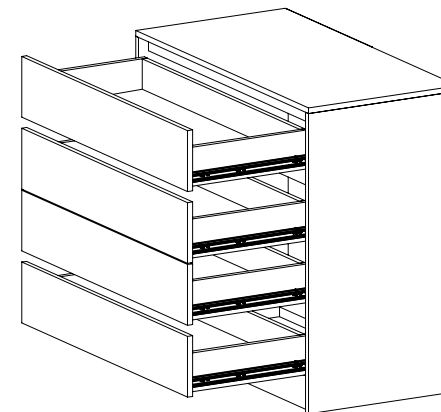
## Quarto passo



## Quinto passo



## Sexto passo



## Sétimo passo

