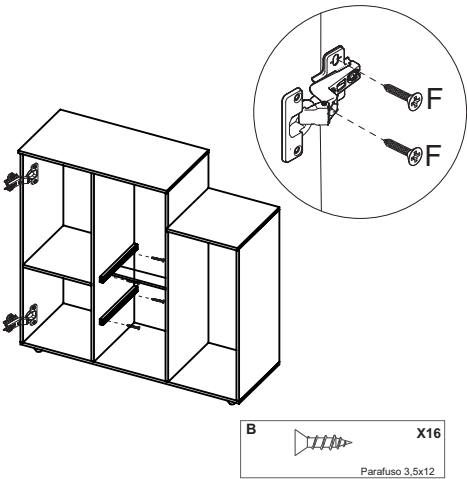
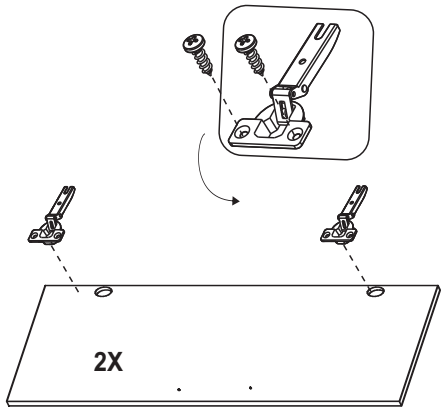
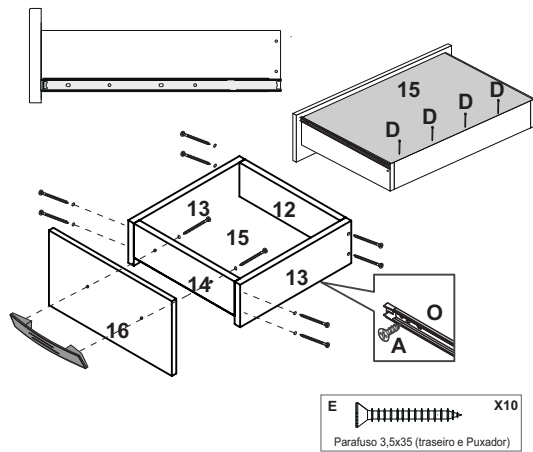


### 07 Montagem das dobradiças



**B** Parafuso 3,5x12 X16

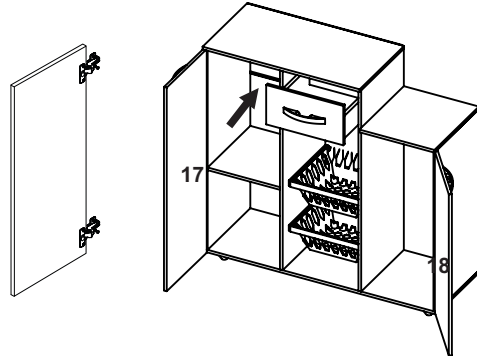
### 08 Montagem das Gavetas



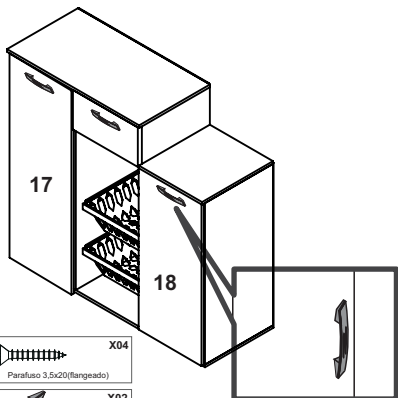
**E** Parafuso 3,5x35 (traseiro e Puxador) X10

### 09

**B**- Parafuso 3,5x12 (16x) | **I**- Dobradiça (4X) | **J**- Calço (4X)



### 10 Fixação dos puxadores

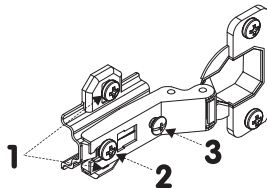


**K** Parafuso 3,5x20 (flangeado) X04  
**J** Puxador X02

### OBSERVAÇÕES IMPORTANTES

**PARA REGULAGEM DAS PORTAS SIGA AS INSTRUÇÕES CONFORME NÚMEROS ABAIXO:**

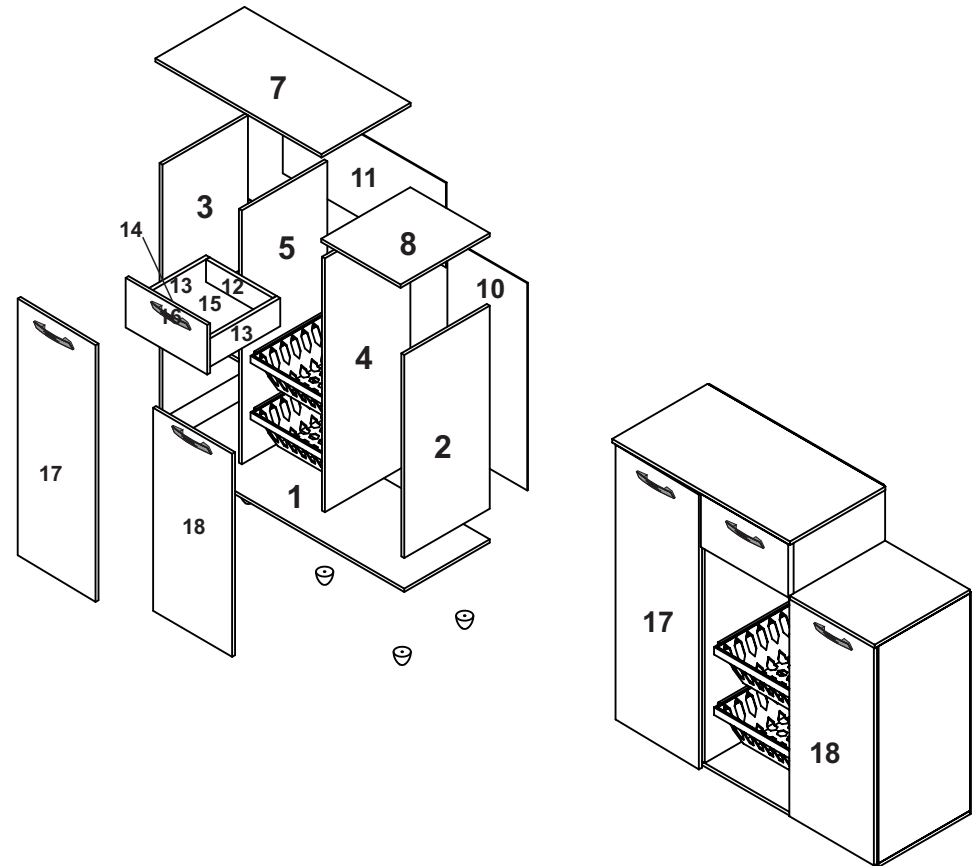
- 1 - Se precisar subir ou abaixar um pouco a porta desaperte um pouco os parafusos indicados com o nº 1, reposicione e aperte novamente.
- 2 - Se precisar empurrar a porta um pouco mais para dentro ou puxá-la para fora, desaperte um pouco o parafuso indicado com o nº 2, reposicione e aperte novamente.
- 3 - Se precisar alinhar as portas um pouco mais para o centro ou em direção as laterais, utilize uma chave philips para girar o parafuso indicado com o nº 3 até posicionar a porta da forma desejada.



MÓVEIS

VISTA EXPLODIDA

FRUTEIRA MILA



MONTADO

Atualizado em: 10/10/2023 Ao solicitar assistência, informe o número da peça e a letra do acessório

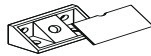








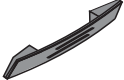






Rua Projetada S/N - Biarro Belo Horizonte  
Rodeiro - MG - CEP 36510-000

(32) 3577-3900

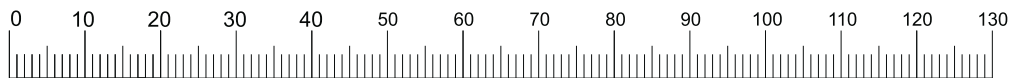
# COD. 19267 FRUTEIRA MILA

COD.	Nº DO ITEM	DESCRIÇÃO	DIMENSÃO			QTD.
			COMP.	LARG.	ESPE.	
19270	1	BASE	1002	350	12	1
19274	2	LATERAL DIREITA FRUTEIRA	720	350	12	1
19271	3	LATERAL ESQUERDA FRUTEIRA	900	350	12	1
19273	4	DIVISÃO DIREITA FRUTEIRA	900	350	12	1
19272	5	DIVISÃO ESQUERDA FRUTEIRA	900	350	12	1
19275	6	PRATELEIRA	313	350	12	1
19282	7	TAMPO GRANDE	680	365	12	1
19283	8	TAMPO PEQUENO	325	365	12	1
19284	9	TRAVESSA	325	60	12	1
19286	10	COSTA VERTICAL	735	327	3	1
19288	11	COSTA HORIZONTAL	668	300	3	3
19279	12	TRASEIRO GAVETA	274	80	12	1
19278	13	LATERAL GAVETA	302	100	12	2
19280	14	CONTRA FRENTE	274	80	12	1
19289	15	FUNDO GAVETA	300	288	3	1
19281	16	FRENTE GAVETA	334	176	12	1
19276	17	PORTA GRANDE	910	325	12	1
19277	18	PORTA PEQUENA	720	325	12	1

## LISTA DE FERRAGENS

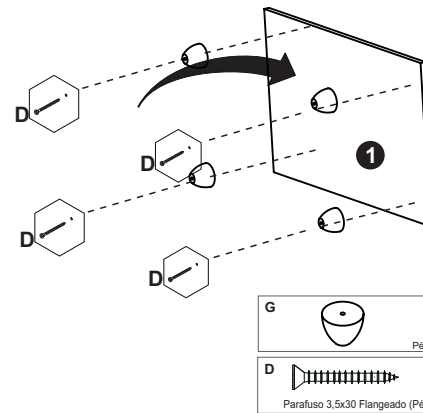
<b>A</b>  Conector X10	<b>B</b>  Parafuso 3,5x12 X70	<b>C</b>  Cavilha 6x30 X08
<b>D</b>  Parafuso 3,5x35 (flangeado) X10	<b>E</b>  Parafuso 4,0x40 (Estrutura) X16	<b>F</b>  Prego 10x10 X45
<b>G</b>  Pés Mini X05	<b>H</b>  Dobradiça 26mm X04	<b>I</b>  Calço Dobradiça 3mm X04
<b>J</b>  Puxador X02	<b>K</b>  Parafuso 3,5x20 (flangeado) X04	<b>L</b>  Fixador Costas X05
<b>M</b>  Parafuso 3,5x30 (flangeado) X05	<b>N</b>  Cesto para Fruteira X02	<b>O</b>  Trilho para Cesto X04
		<b>P</b>  Corrediça Metálica 300 mm X01

Medidas em mm

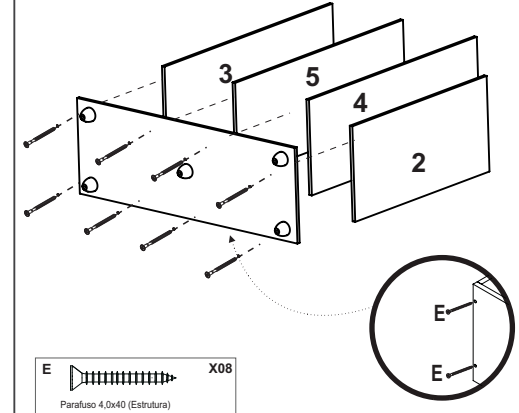


Ao solicitar assistência, informe o número da peça e a letra do acessório

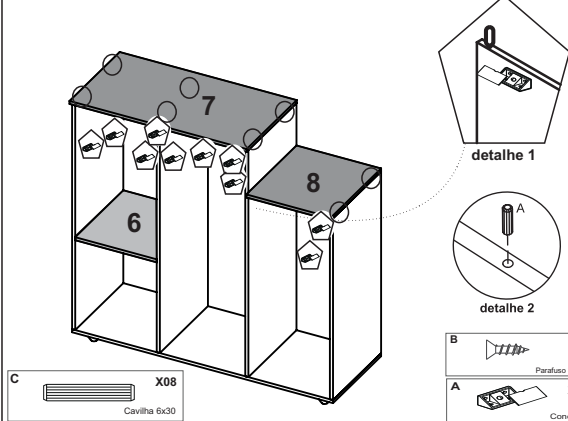
### 01 Fixação dos Pés



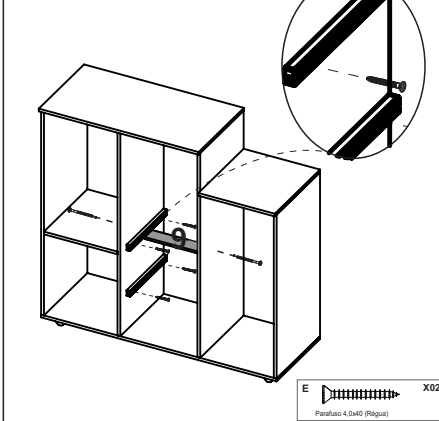
### 02 Fixação das Laterais Na Base



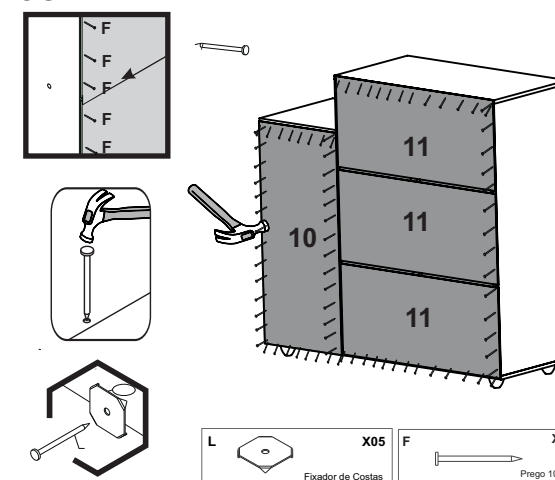
### 03 Fixação do Tampo e da Prateleira Larga



### 04 Fixação do Trilho



### 05 Montagem das Costas



### 06 Inserção da Fruteira

