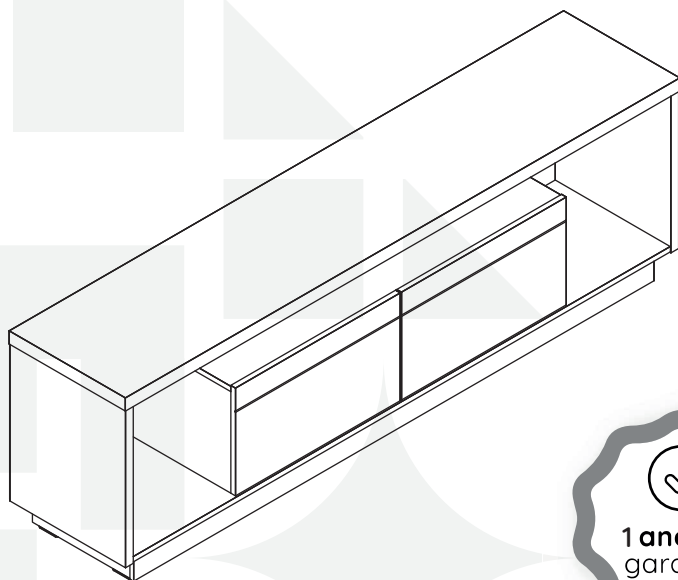


# madeiramadeira **CABECASA**



**RACK  
CRONOS 181CM**



Conheça nossos  
produtos CabeCasa

# CabeCasa

Casa e Decoração por MadeiraMadeira

Caber é fazer dar certo.

E para caber na sua vida, criamos a CabeCasa.

Ao invés da gente dizer o que cabe

Fomos perguntar para quem sabe: você, cliente Madeira.

Agora cabe no bolso, cabe na vida

Cabe o que você quiser que caiba.

Cabe em casa.

CabeCasa é a primeira marca original MadeiraMadeira, conheça nossa loja:



+ de **10 anos**  
de mercado




+ de **8 mil**  
entregas por dia



+ de **5 milhões**  
de clientes

# Como trocar seu produto

Para caber na sua vida, tem que caber mais transparência. Se o seu produto CabeCasa chegou com algum defeito, **você tem 7 dias para solicitar a troca**, saiba como agora mesmo.

- 1** Tenha em mãos: as fotos das peças com defeito; nome; código (como está aqui no manual) e quantidade de peças com defeito
- 2** Acesse o chat em nosso site, clicando no ícone 
- 3** Selecione o seu pedido, e depois a opção "Quero trocar um produto".
- 4** Pronto, agora é só preencher as informações e enviar. Vamos entrar em contato por e-mail e te dar todas as instruções.

CABE NO BOLSO • CABE NA VIDA • CABE EM CASA

# Garantia Cabecasa

A MadeiraMadeira garante que o produto está isento de defeitos de material e fabricação durante período de tempo a contar partir do recebimento do produto com a assinatura de recebimento do mesmo:

- 90 dias (garantia legal) - Abrange o acabamento de peças, defeitos de costura, revestimentos, partes e peças sujeitas a desgaste natural. Neste tipo de garantia o cliente deve acionar o canal de vendas no qual fez a compra.
- Produtos com 2 anos (garantia estrutural) - Estão inclusos aqui, defeitos estruturais que possam comprometer o correto funcionamento do produto.
- Produtos com 5 anos (garantia estrutural) - Estão inclusos aqui, defeitos estruturais que possam comprometer o correto funcionamento do produto.

O presente termo e as garantias aplicam-se apenas ao território nacional.

## Solicitação da Garantia

Aconselhamos que a caixa deva ser aberta no momento do recebimento do produto e que a qualidade do mesmo seja verificada, desta forma podemos solucionar eventuais problemas o mais rápido possível. Ocorrendo algum problema dentro do prazo de 90 dias, o consumidor deve entrar em contato com o canal de vendas seguindo as orientações do mesmo.

Em casos de garantia superior a 90 dias, o consumidor deve entrar em contato com a central de atendimento ao cliente através da área [www.madeiramadeira.com.br/central-de-ajuda](http://www.madeiramadeira.com.br/central-de-ajuda) ou [www.madeiramadeira.com.br/garantia-cabecasa](http://www.madeiramadeira.com.br/garantia-cabecasa), que lhe trará as orientações necessárias.

A MadeiraMadeira caberá a responsabilidade de realizar uma análise prévia do produto através de fotos e vídeos, em caso de parecer positivo (comprovado defeito) a empresa arcará com custo de transporte envio de peças e produtos. E reservado o direito da empresa de reter o produto ou a(s) peça(s) danificada(s). Com a comprovação de defeito no produto, a MadeiraMadeira poderá optar pela substituição total ou parcial de peças. Esta se reserva no direito de realizar os serviços de reposição de partes de peças e componentes que constatem satisfatoriamente a existência de defeito de material ou de manufatura. Se, no momento em que ocorrer a assistência o mesmo produto ou seus materiais não estiverem disponíveis, a empresa poderá substituí-los por de igual qualidade e valor equivalentes a nova linha de produção.

## Perda de Garantia

Fica determinado que a garantia perderá efeito nos casos:

- Desgaste em parte e/ ou peças e acabamento decorrentes de uso intenso ou exposição a condições extremas, incluindo, mas não se limitando a exposição ao frio e calor intensos, luz direta do sol, chuva, umidade excessiva, maresia, entre outros;
- Danos causados durante o transporte, quando estes não tiverem sido executados pela MadeiraMadeira e, principalmente, não há cobertura de danos decorrentes de transportes e mudanças de endereço do cliente;
- Danos decorrente da má utilização do produto, esforços indevidos ou qualquer uso diverso daquele orientado pela MadeiraMadeira, bem como no caso de montagem em desacordo com o manual de instruções ou no caso de o cliente ou prestador de serviços por este contratado, vir a realizar alterações na estrutura ou acabamento do produto diferente da forma como o produto foi entregue;
- Não há cobertura por danos causados por descuido, limpeza e/ou manutenção em desacordo com as instruções repassadas pela MadeiraMadeira ou no caso de danos causados por prestadores de serviços de limpeza ou conserto contratados pelo cliente;
- Não se aplica a danos causados por materiais corrosivos como ácidos, solventes, tintas e fluidos corporais;
- Danos causados por acidentes, quedas, sinistros, ataques de pragas ou agentes da natureza. Ou ainda danos decorrentes de corrosão devido a falta de limpeza, manutenção com produtos inadequados ou conservação em lugares diversos daqueles indicados pela MadeiraMadeira (excetuados os produtos destinados ao uso nestas condições);
- Esta garantia não cobre afrouxamento de tecido ocorrido com o uso e pelo desgaste natural do tecido bem como pela deformação do enchimento ou espuma e pelo desalinhamento de costuras eventualmente advindas com o tempo de uso;
- Produtos enviados a título de amostra não são cobertas por garantia.
- Produtos sem Nota Fiscal não possuem garantia.

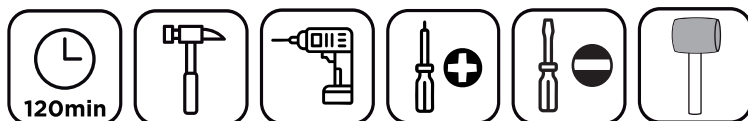
CABE NO BOLSO • CABE NA VIDA • CABE EM CASA

# Prepare-se para a montagem

IMPORTANTE - LEIA CUIDADOSAMENTE - RETENHA PARA REFERÊNCIA FUTURA

- Confira as peças, componentes e se já tem em mãos as ferramentas necessárias.
- Para proteger seu móvel, coloque as peças sobre um tapete.
- Para realizar a montagem são necessárias 02 pessoas. Convide sua família ou amigos pra montar com você.

Para realizar a montagem você vai precisar dessas ferramentas:



Se ficar alguma dúvida, é só falar com a gente pelo chat do site.

## Atenção!

Grau de dificuldade de montagem AVANÇADO  
Contrate nosso serviço profissional de montagem, é só apontar a câmera do seu celular para o QR Code ao lado ou chamar o número (41) 9 9877-0911 no whatsapp.



Faça utilização da régua abaixo para medir as ferragens.

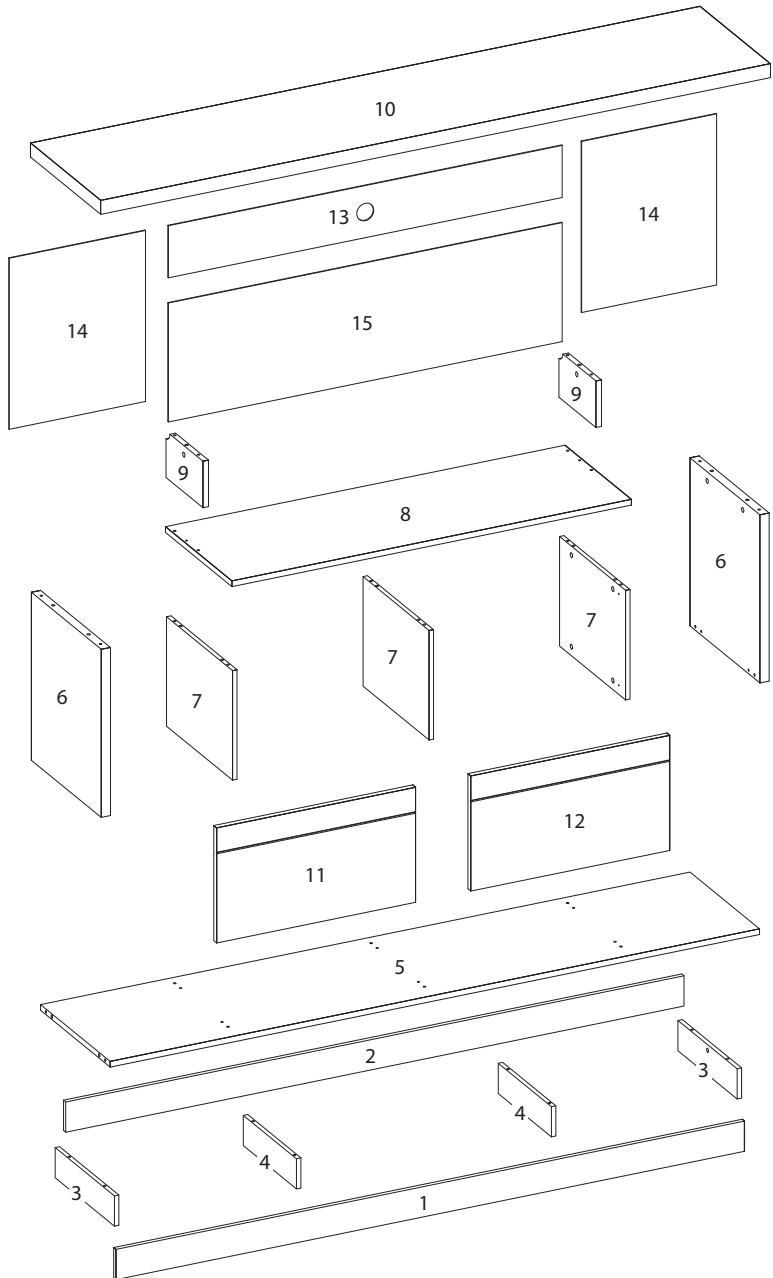


# LISTA DE FERRAGENS

REF.	DESCRIÇÃO	ILUSTRAÇÃO	QTD
A	CAVILHAS 6X30MM		36
B	PINO GIROFIX COM ROSCA SOBERBA		22
C	CASTANHA DO MINI-GIROFIX		22
D	PARAFUSO 3,5X40 CABEÇA CHATA PHS BICROMATIZADO		2
E	PREGO CABEÇA LISA 3,5MM		71
F	PARAFUSO 3,5X12 CABEÇA FLANGEADA		72
G	TAMPA ADESIVA 18MM		18
H	BATENTE SILICONE 8MM RESINA		4
I	PRENDEDOR DE FUNDOS 13X13 COM 1 FURO		16
J	PARAFUSO 4,5X25 CABEÇA CHATA PHS BICROMATIZADO		4
K	CANTONEIRA PLÁSTICA COM 4 FUROS		14
L	SAPATA OVAL 12X50		8
M	DOBRADICA CANECA 35MM BAIXA+CALÇO 3MM		4
N	DISPOSITIVO TRAPEZIO CINZA		4
O	GIZ DE CORRECAO 15X8		2
P	KIT FITA LED LUZ BRANCA QUENTE 1 FITA (2000MM) BOTAO SAIDA LATERAL		1

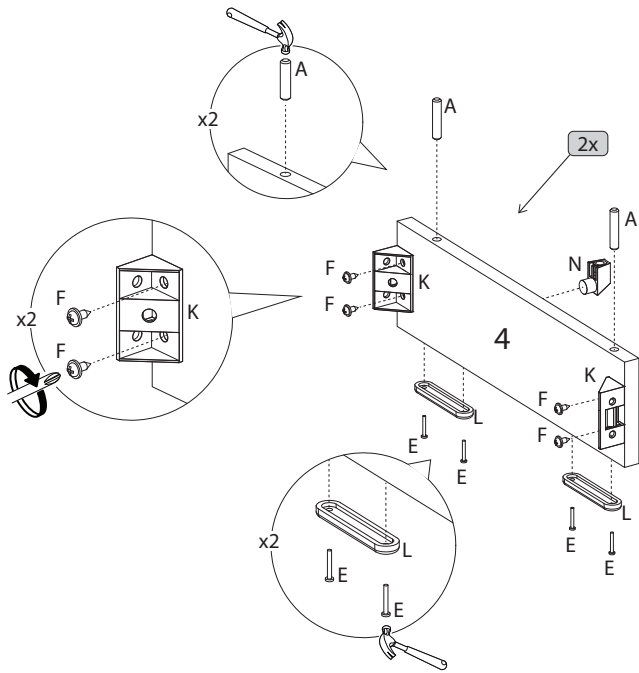
# LISTA DE PEÇAS

N° PEÇA	CÓD. FORNECEDOR	DESCRIÇÃO	QTD	DIMENSÕES (mm)			PESO UNT (KG)
				COMP.	LARG.	ESP.	
1	510326001	RODAPE FRONTAL	1	1699	80	12	1.05
2	510326002	RODAPE TRASEIRO	1	1671	80	12	1.03
3	510326003	RODAPE LATERAL	2	320	80	12	0.20
4	510326004	RODAPE CENTRAL	2	287	80	12	0.18
5	510326005	BASE	1	1755	376	15	6.47
6	510326006	LATERAL	2	445	378	25	2.75
7	510326007	DIVISAO INFERIOR	3	357	290	12	0.80
8	510326008	TAMPO INFERIOR	1	1080	359	15	3.80
9	510326009	DIVISAO SUPERIOR	2	200	123	15	0.24
10	510326010	TAMPO TV	1	1810	380	37	11.30
11	510326011	PORTA ESQUERDA	1	538	305	15	1.83
12	510326012	PORTA DIREITA	1	538	305	15	1.83
13	510326013	FUNDO SUPERIOR (COM FURO)	1	1064	141	2.8	0.48
14	510326014	FUNDO LATERAL	2	453	368	2.8	0.55
15	510326015	FUNDO INFERIOR	1	1064	312	2.8	1.09

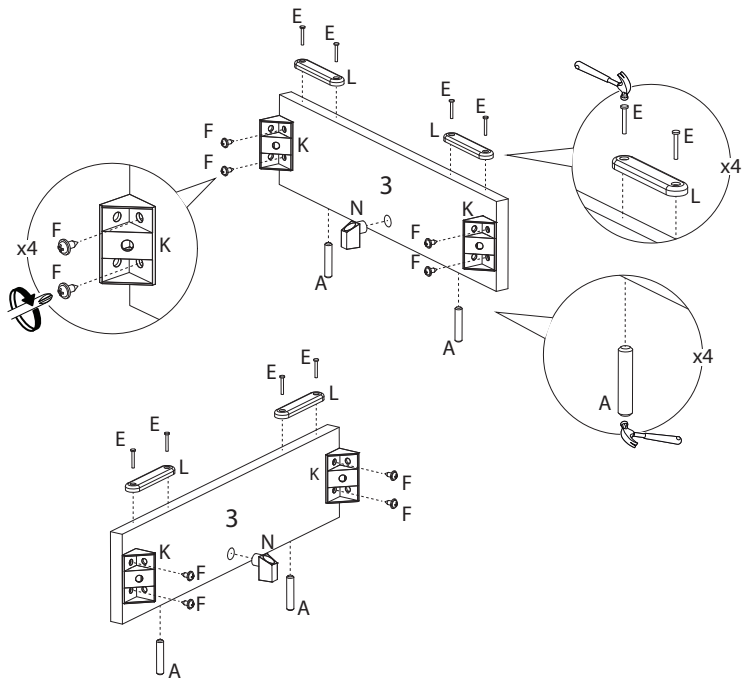




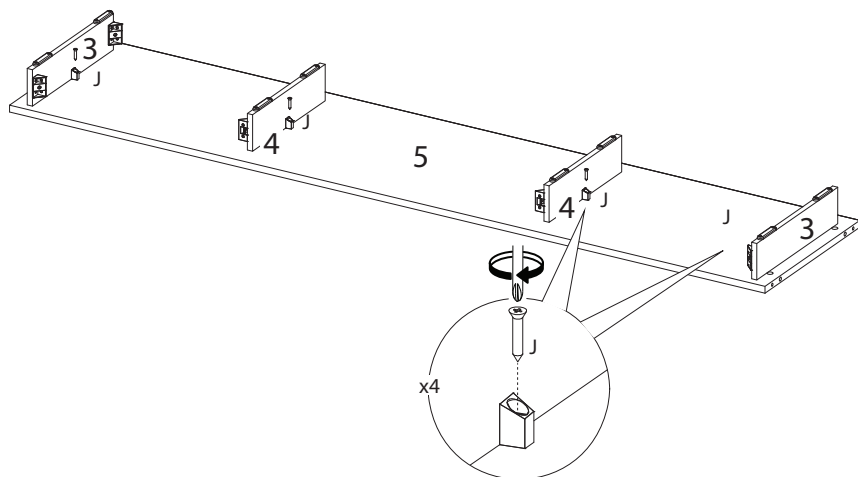
# 1



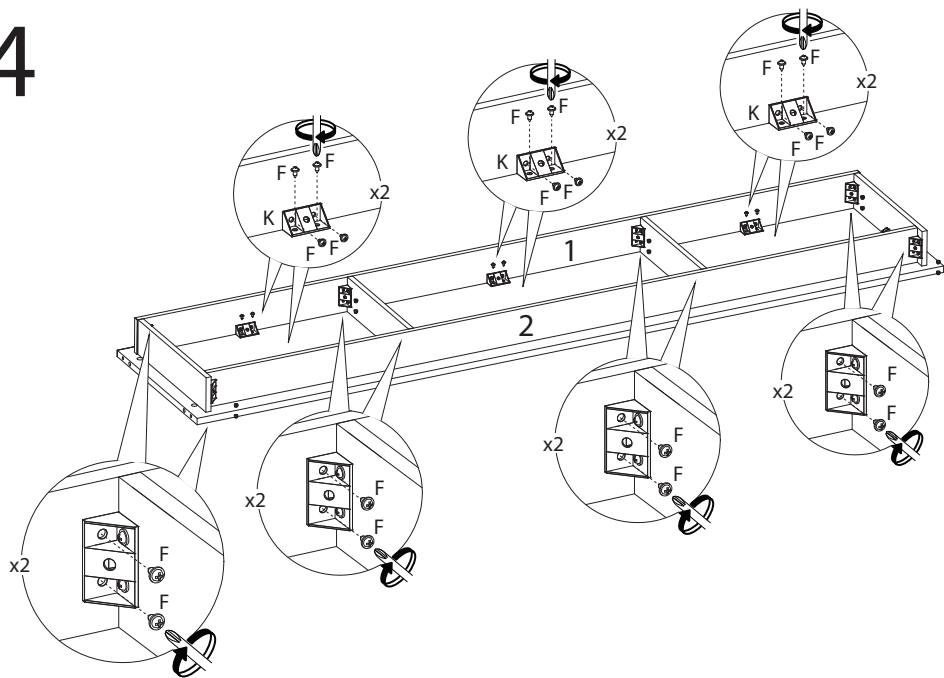
# 2



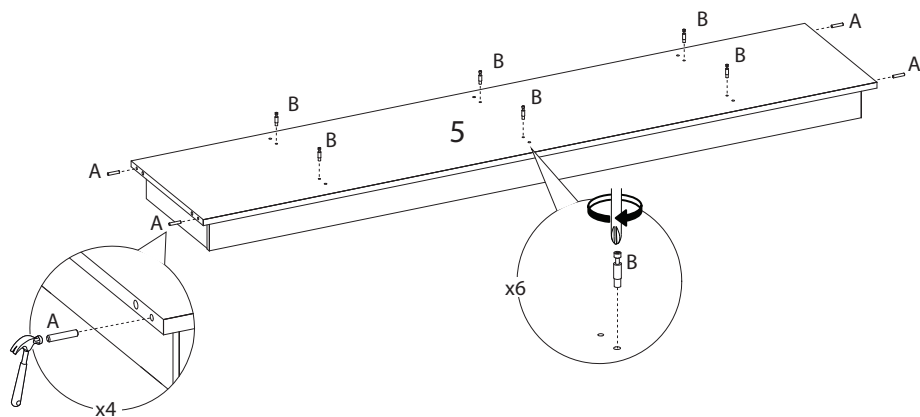
# 3



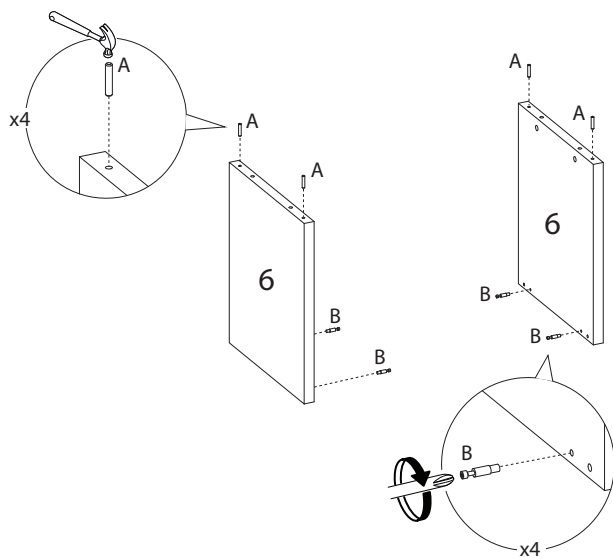
# 4



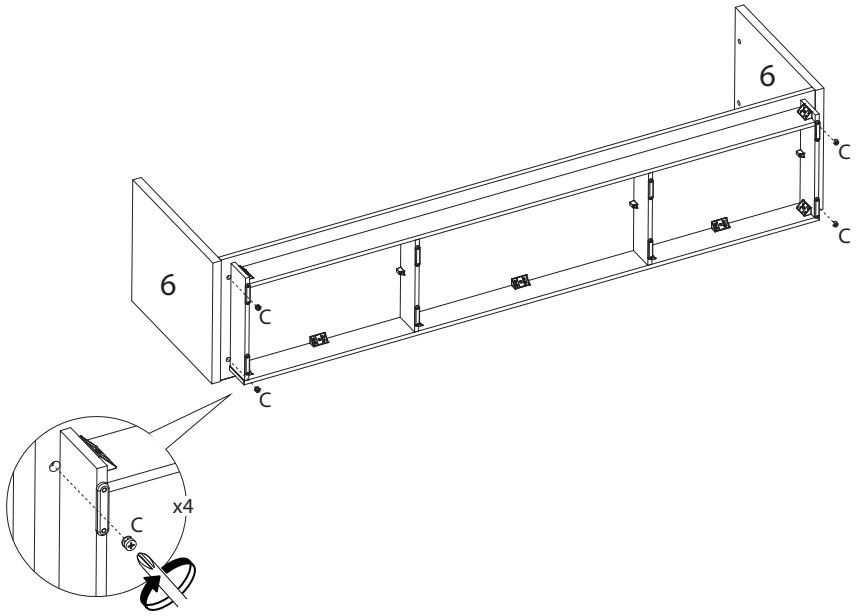
# 5



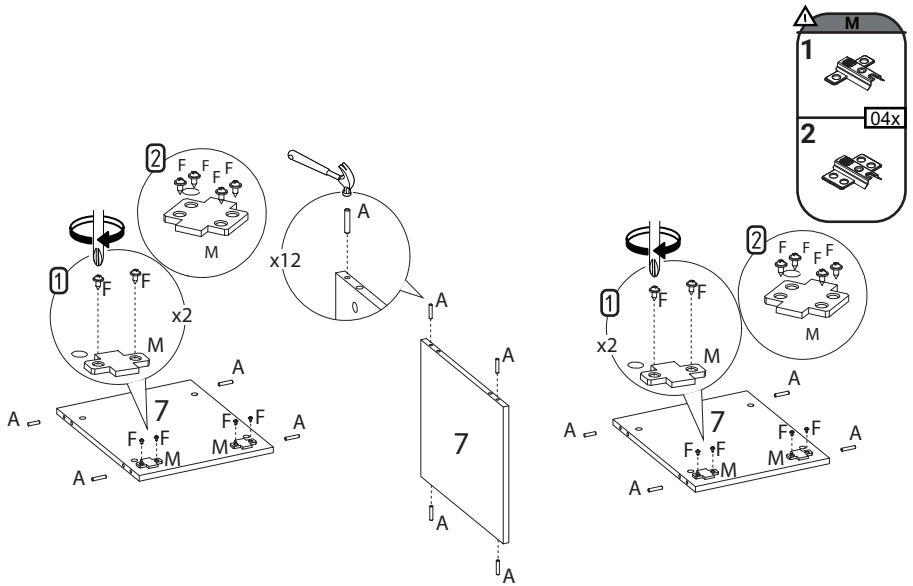
# 6



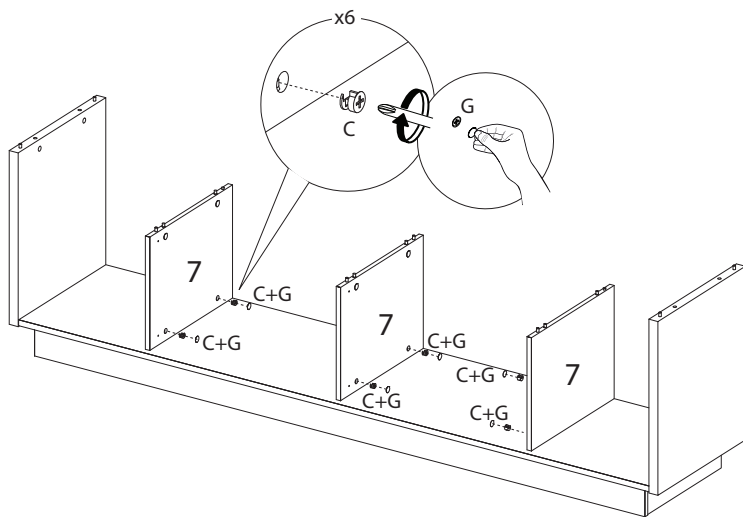
# 7



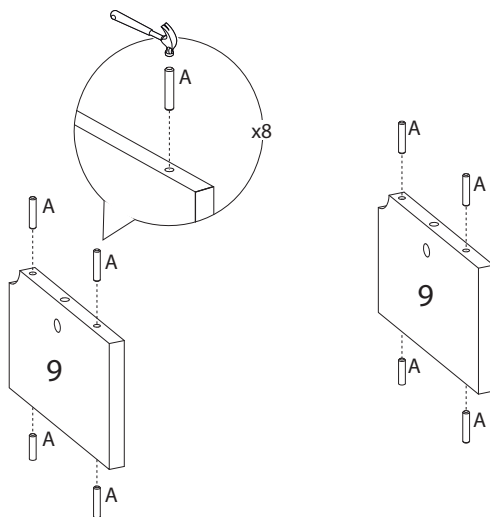
# 8



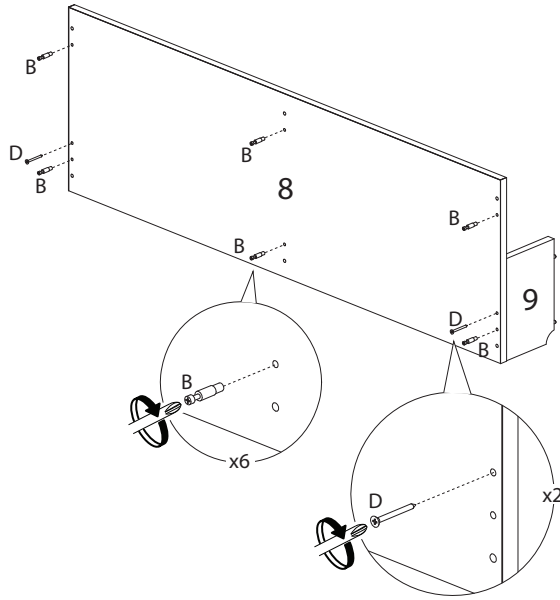
# 9



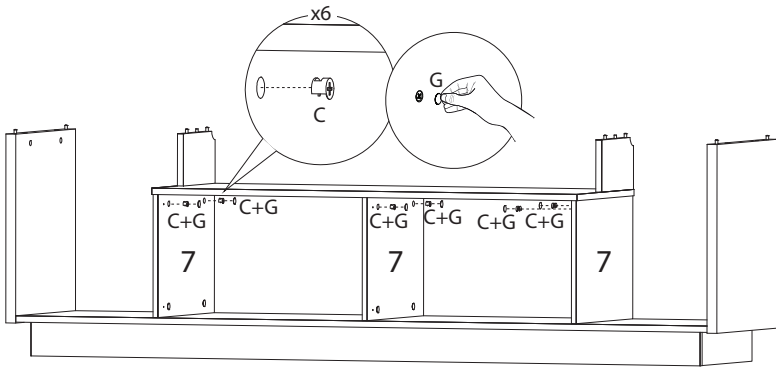
# 10



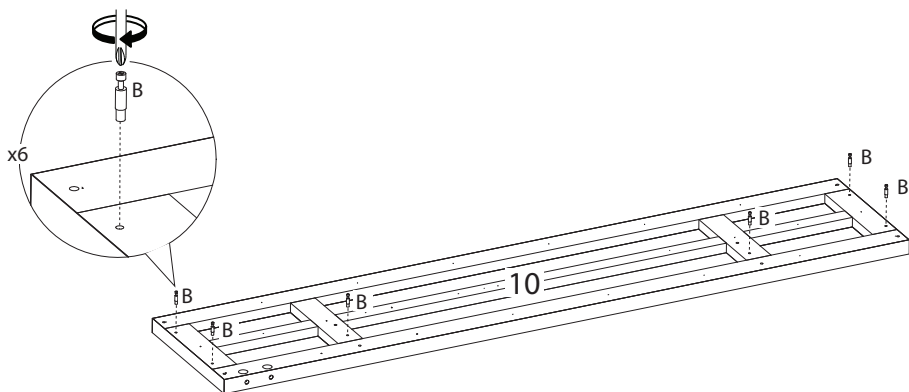
# 11



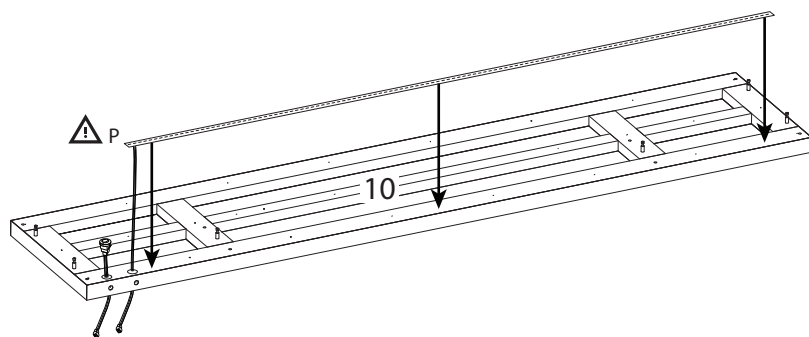
# 12



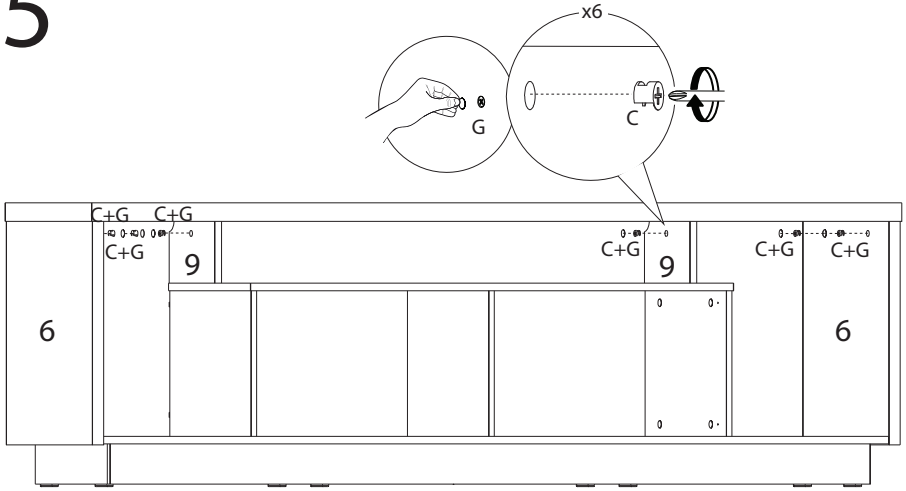
# 13



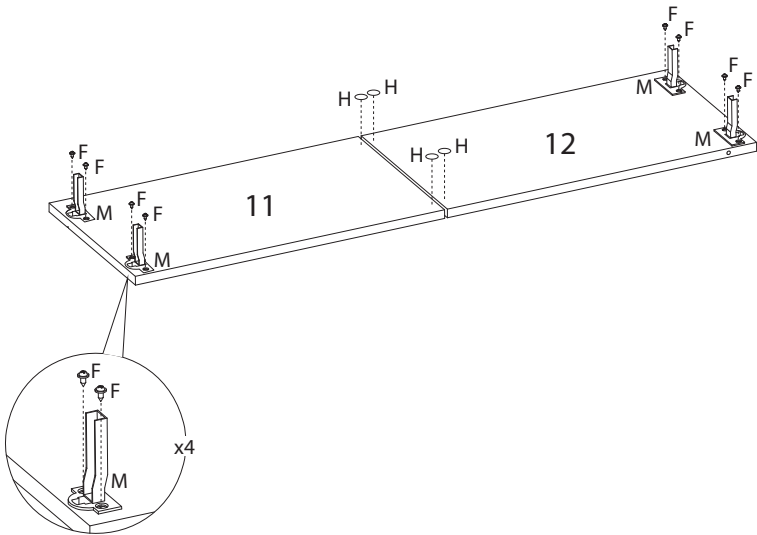
# 14



# 15

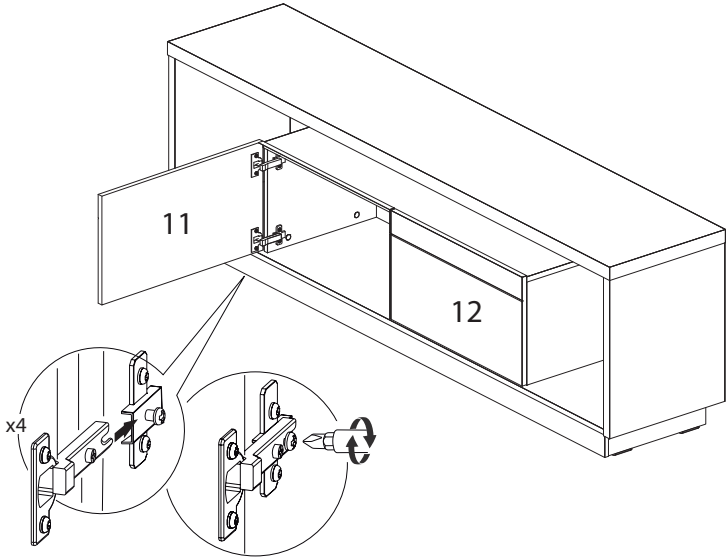


# 16

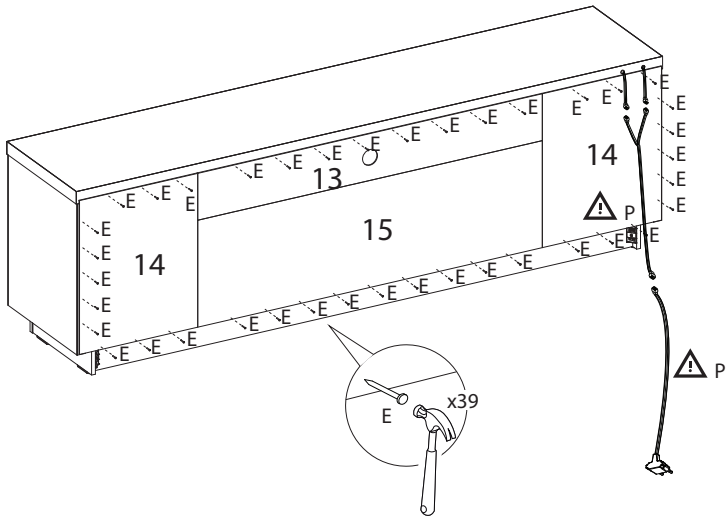




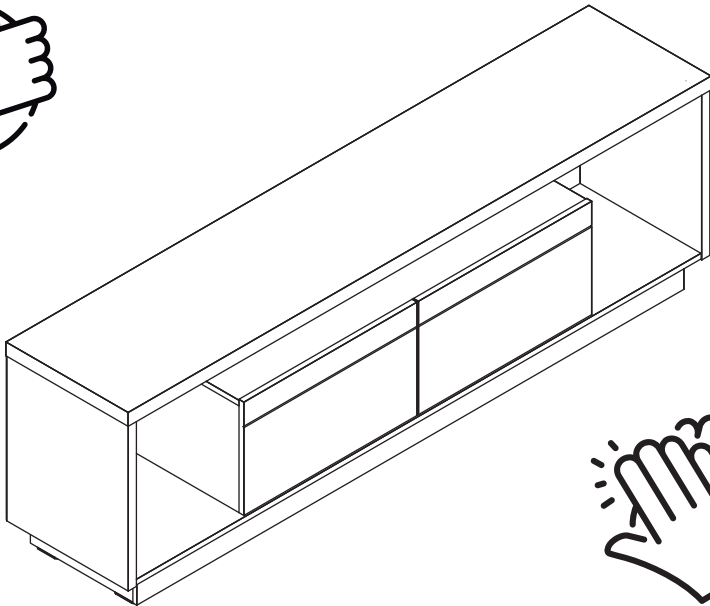
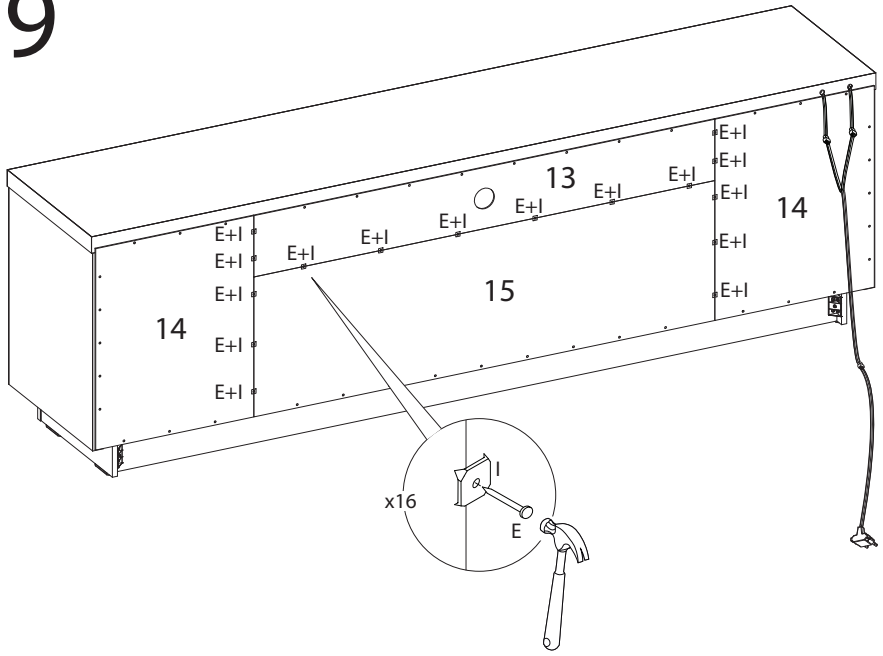
# 17



# 18



# 19



# Dicas para assegurar a garantia e prolongar a vida útil do seu móvel

## **Limpeza**

Use um pano macio, levemente umedecido com água. É possível o uso de detergente neutro, ou sabão neutro com água.

## **Manutenção**

Para garantir estabilidade e durabilidade, é recomendado reapertar os parafusos de tempos em tempos.

## **Ventilação**

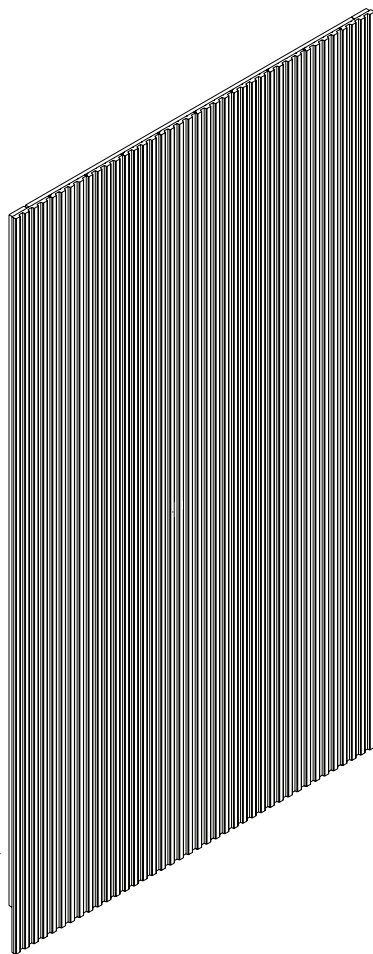
A falta de ventilação e excesso de calor pode prejudicar a durabilidade e acabamento do produto.





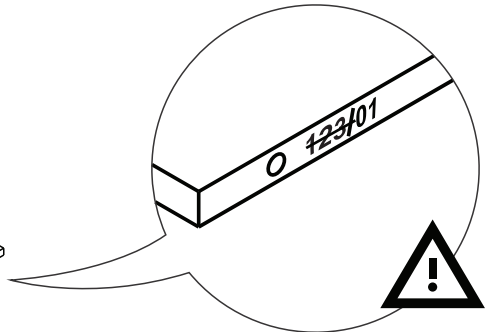
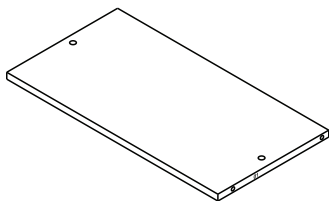
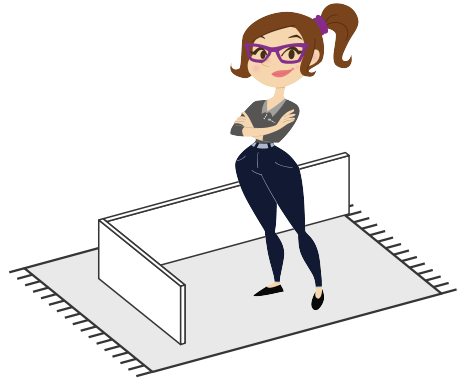
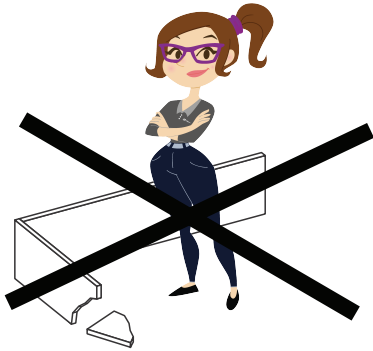
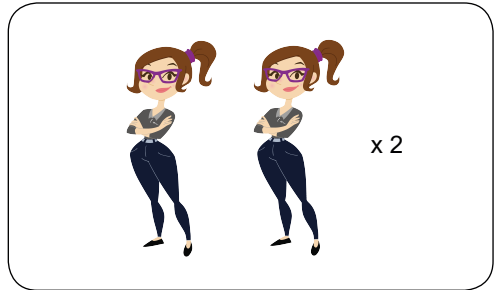
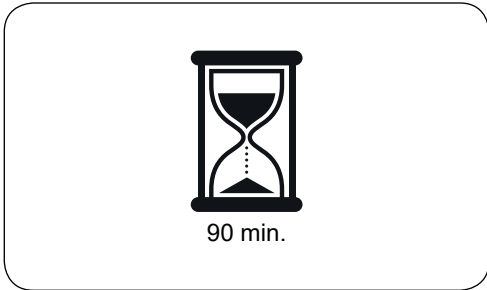
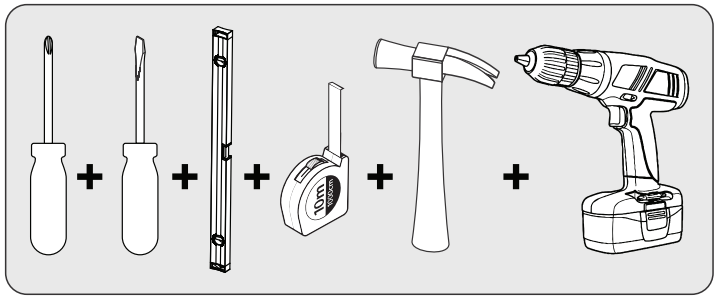
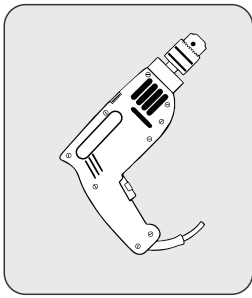
madeira  
madeira  
**CABE**  
**CASA**

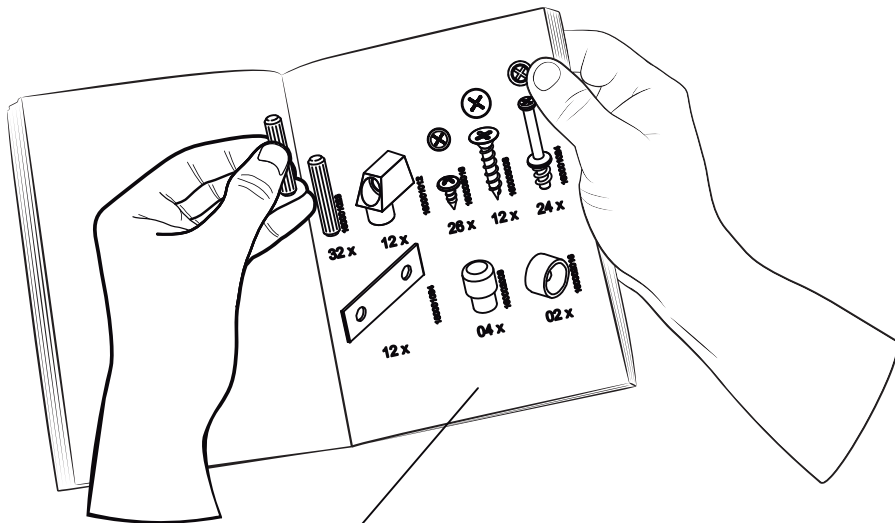
V.05



# PAINEL RIPADO MODULAR 1.4

V- 1 17/01/23





**Preste Atenção!**  
**¡Preste atención!**  
**Attention!**

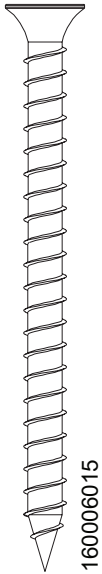
As ferragens dos nossos manuais são sempre apresentadas nas mesmas proporções da peça na vida real. Caso apareça alguma dúvida no decorrer do processo de montagem, coloque a ferragem ao lado do desenho e faça a consulta :D

Los accesorios de nuestros manuales siempre se presentan en las mismas proporciones que la pieza en la vida real. Si tiene alguna duda durante el proceso de montaje, coloque los accesorios junto al dibujo y haga una consulta :D

The accessories in our manuals are always presented in the same proportions as the spare part in real life. If you have any questions during the assembly process, place the accessory next to the drawing and make an inquiry :D

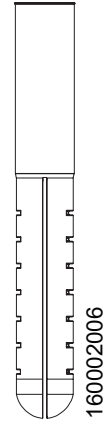
**Símbolos:**  
**Simbolos:**  
**Symbols:**

- Parafuso Phillips
- Parafuso Fenda
- Parafuso Allen
- Tornillo Phillips
- Tornillo Ranurado
- Tornillo Allen
- Phillips screw
- Slotted Screw
- Allen screw



09 x

160006015



09 x

160002006



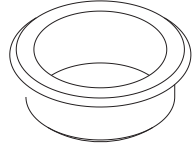
72 x

160006008



09 x

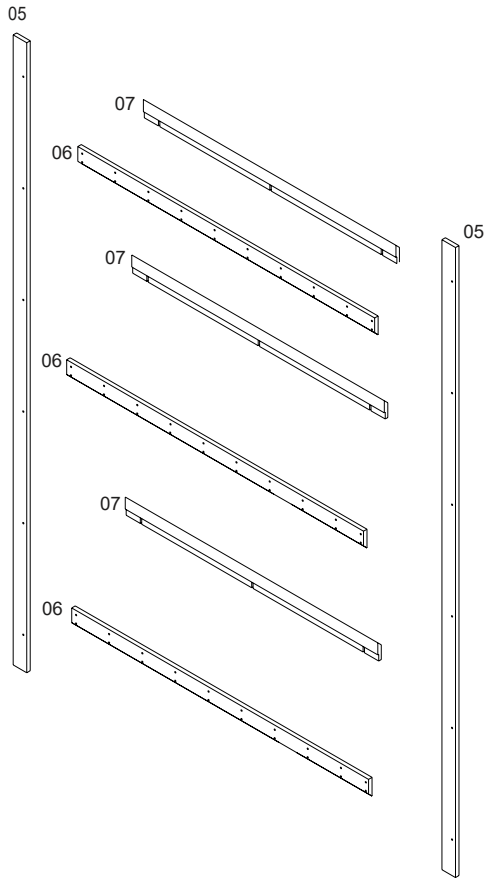
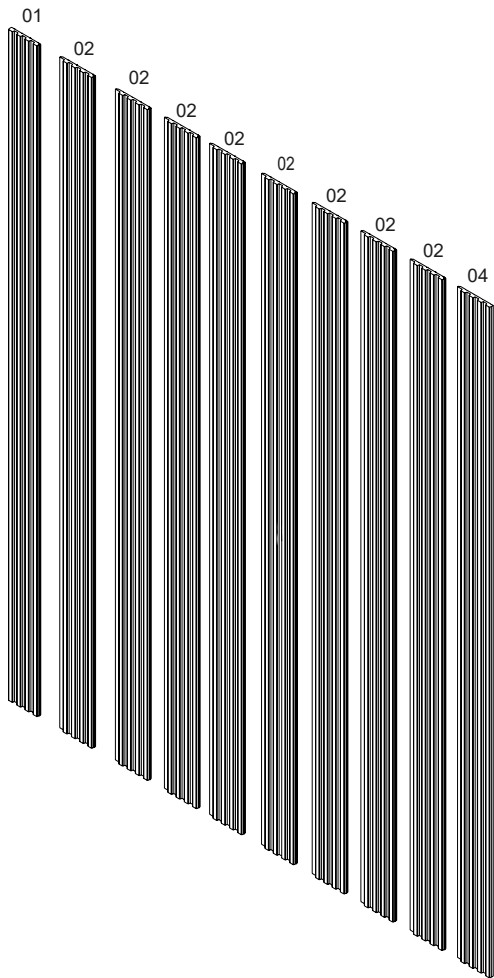
160001009

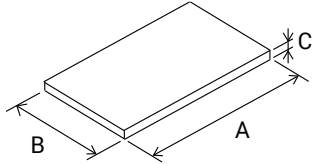


01 x

160002005





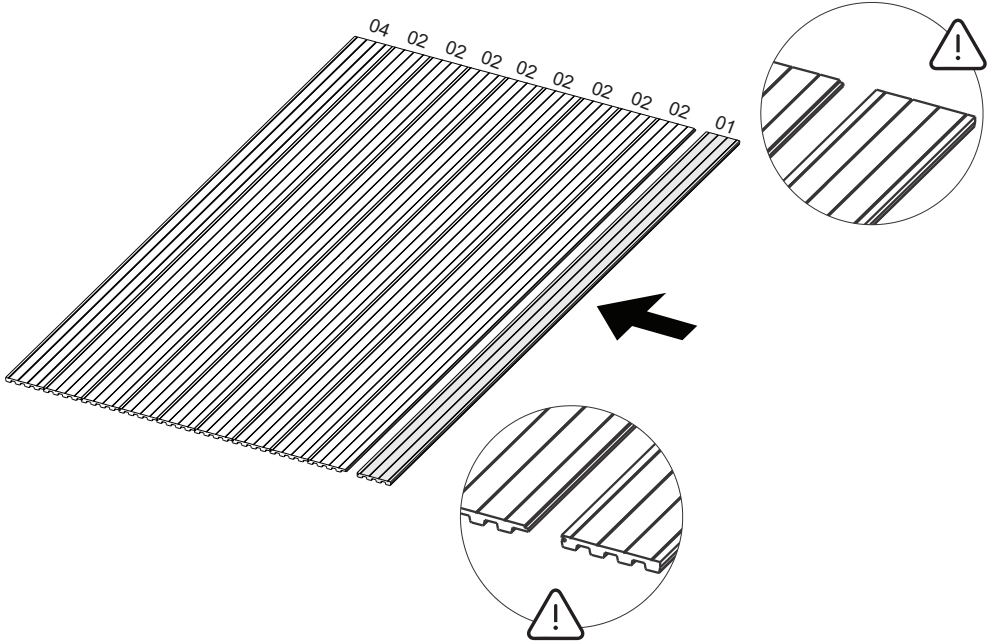


VOLUME Caja Box	ITEM Artículo Item	PEÇA Pieza Part	DESCRIÇÃO Descripción Description	DIMENSÕES (mm) Dimensión/Dimension			QUANTIDADE Cantidad Amount	MATERIAL
				A	B	C		
1	1	510281001	MOLDURA LATERAL ESQUERDA	2500	126	15	1	MDF
1	2	510281002	MOLDURA CENTRAL	2500	147	15	8	MDF
1	4	510281004	MOLDURA LATERAL DIREITA	2500	147	15	1	MDF
1	5	510281005	TRAVESSA LATERAL	2350	59	15	2	MDP
1	6	510281006	TRAVESSA PAINEL	1278	70	15	3	MDP
1	7	510281007	TRAVESSA PAREDE	1087	70	15	3	MDP

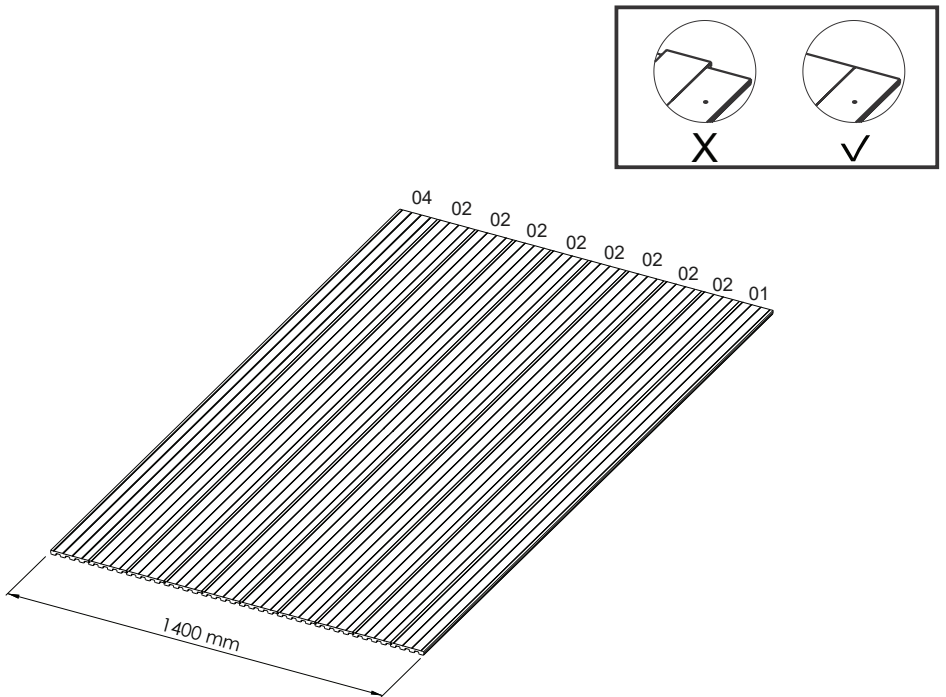
ARTÍCULO	DESCRIPCIÓN
1	MARCO LATERAL IZQUIERDO
2	MARCO CENTRAL
4	MARCO LATERAL DERECHO
5	TRAVESAÑO LATERAL
6	TRAVESAÑO PANEL
7	TRAVESAÑO PARED

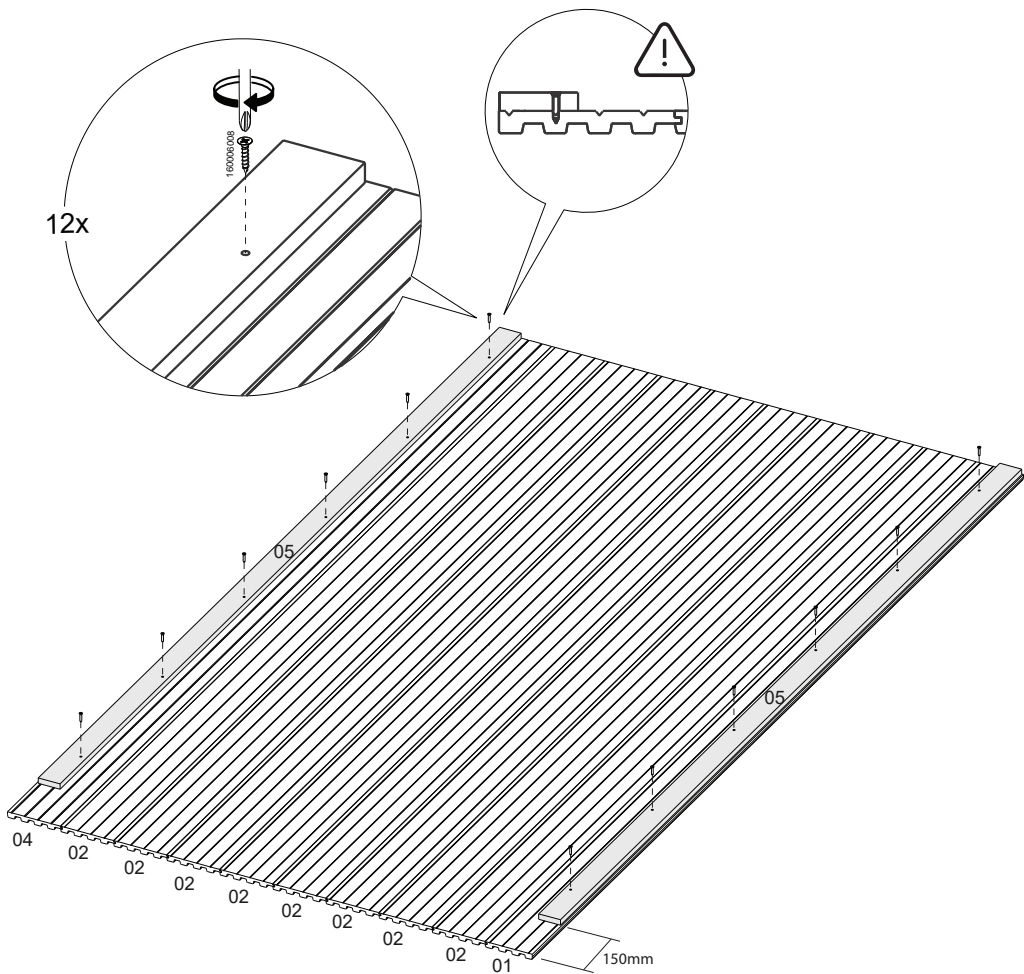
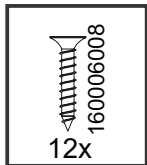
ITEM	DESCRIPTION
1	LEFT FRAME
2	CENTER FRAME
4	RIGHT FRAME
5	SIDE CROSSBAR
6	PANEL CROSSBAR
7	WALL CROSSBAR

# 1

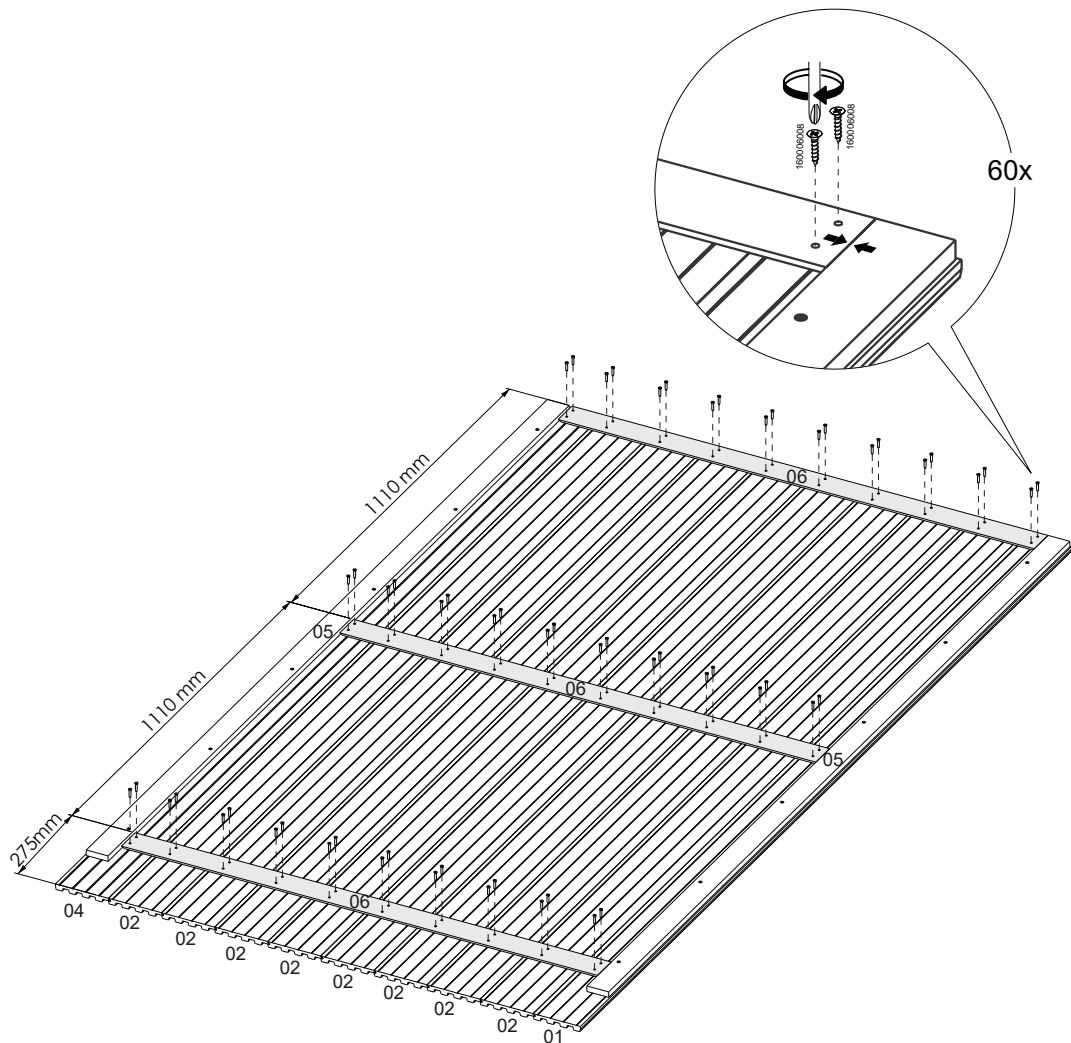
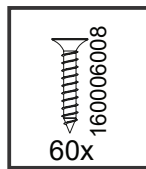


# 2

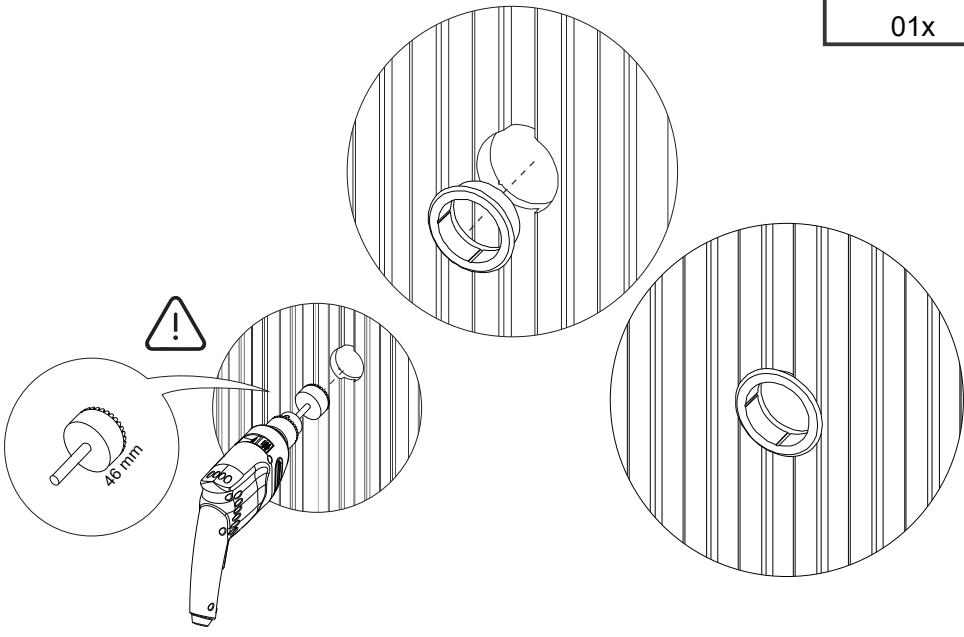
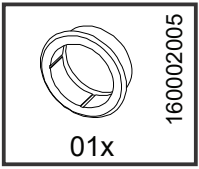




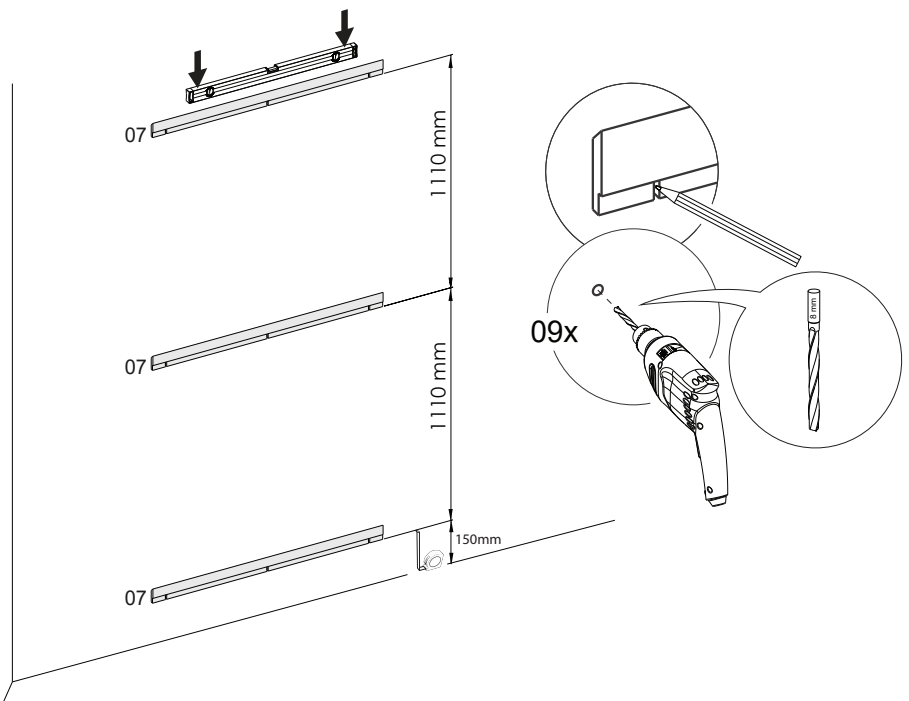
# 4



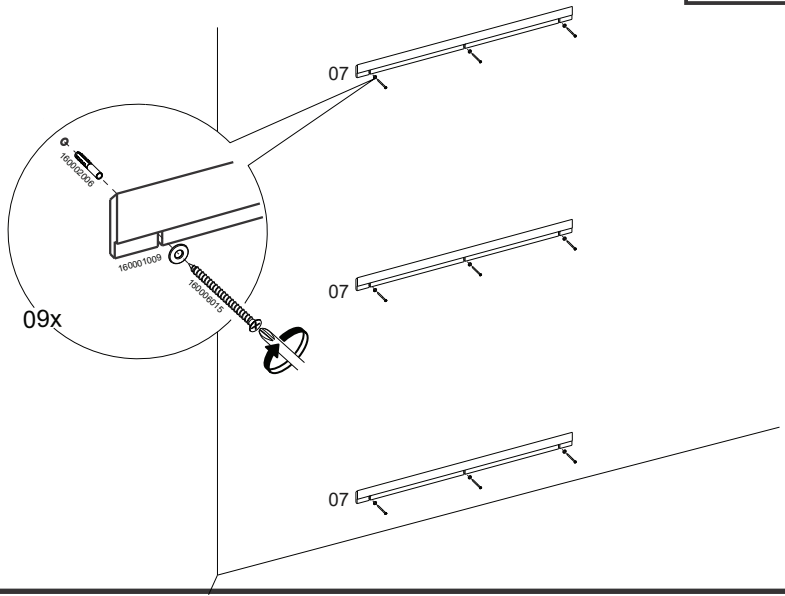
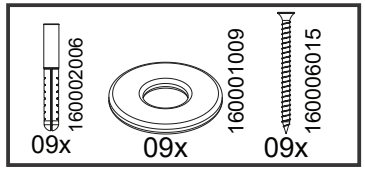
# 5



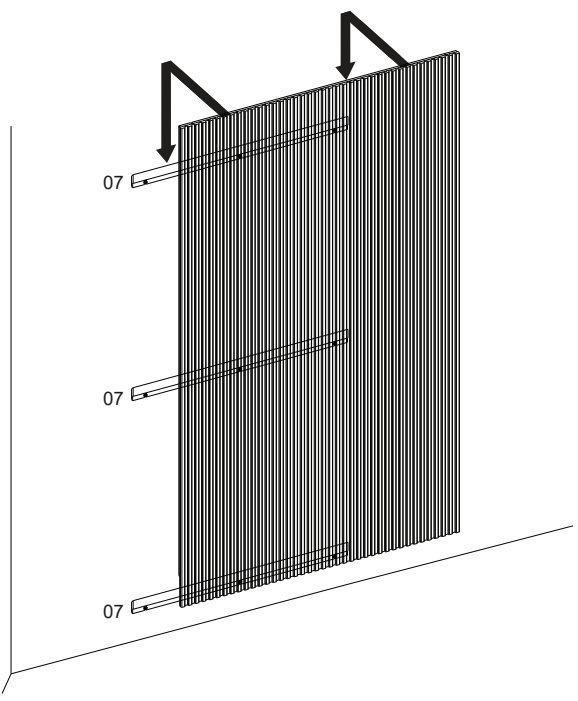
# 6

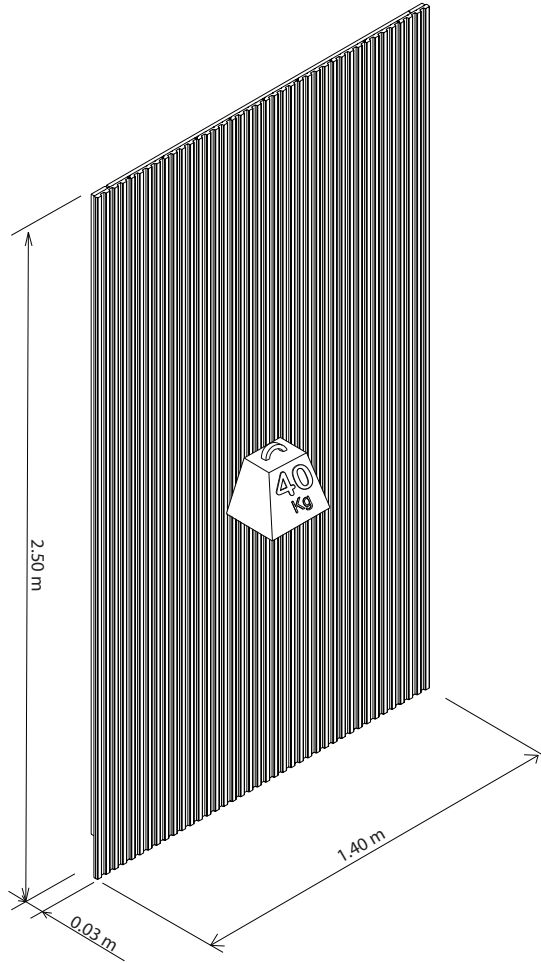


# 7



# 8



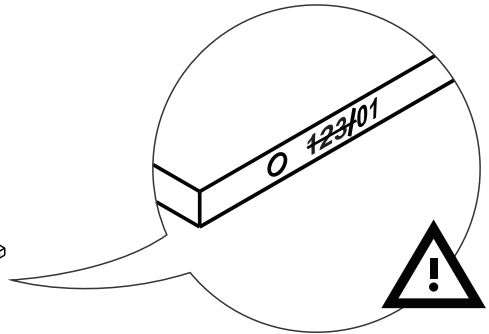
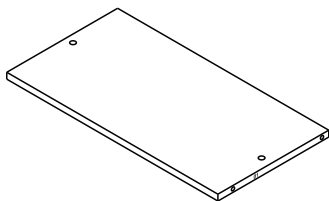
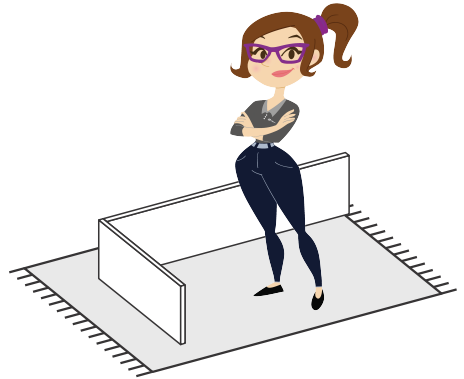
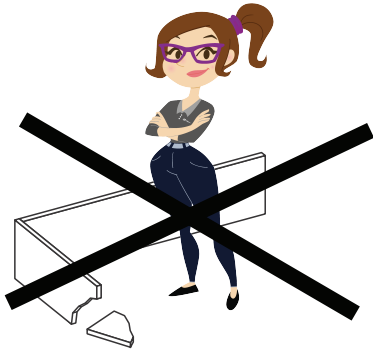
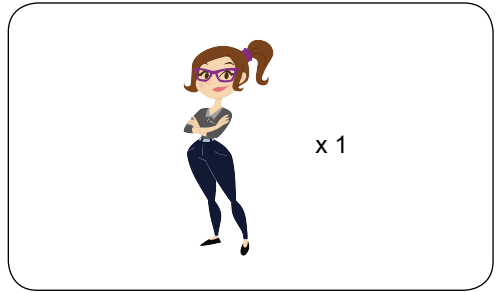
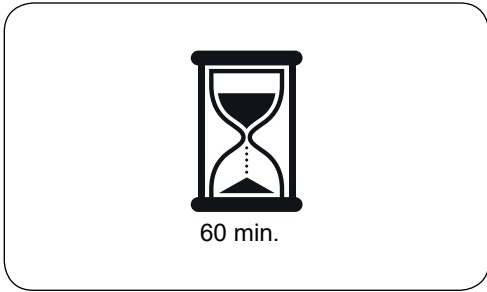
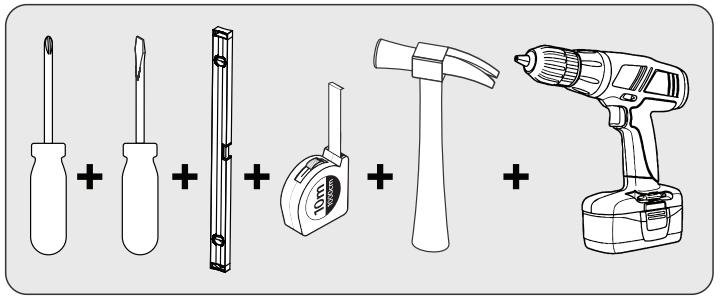
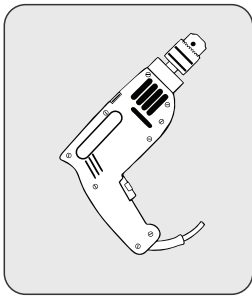


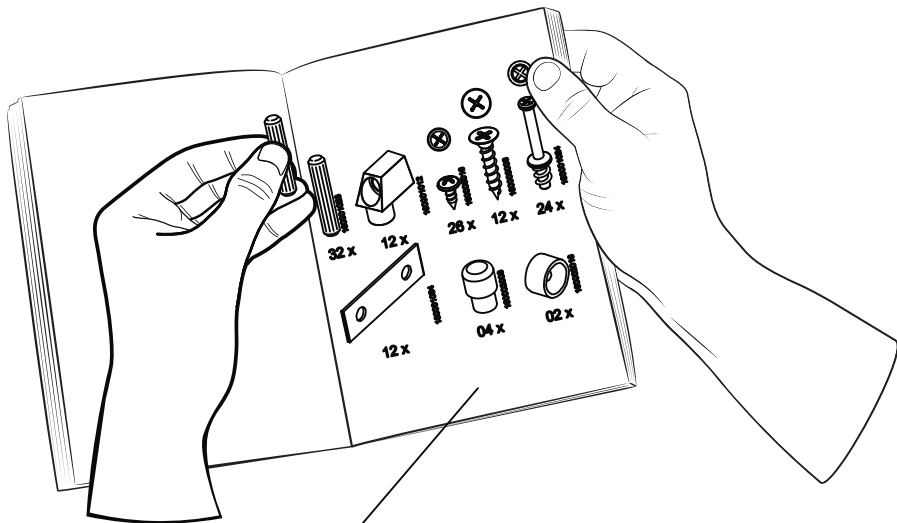




# MODULO RIPADO 0.4

V- 2 23/02/23





## Preste Atenção! ¡Preste atención! Attention!



As ferramentas dos nossos manuais são sempre apresentadas nas mesmas proporções de peça na vida real.  
Caso apareça alguma dúvida no decorrer do processo de montagem, coloque a ferragem ao lado do desenho e faça a consulta :D

Los accesorios de nuestros manuales siempre se presentan en las mismas proporciones que la pieza en la vida real. Si tiene alguna duda durante el proceso de montaje, coloque los accesorios junto al dibujo y haga una consulta :D

The accessories in our manuals are always presented in the same proportions as the spare part in real life. If you have any questions during the assembly process, place the accessory next to the drawing and make an inquiry :D

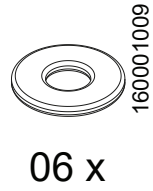
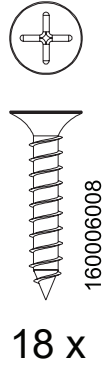
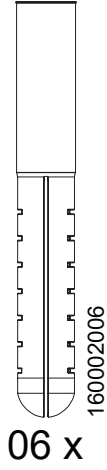
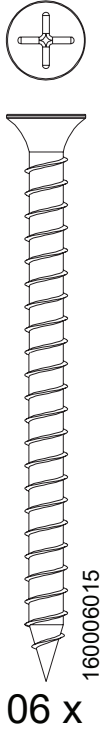
## Símbolos: Simbolos: Symbols:

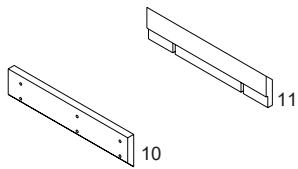
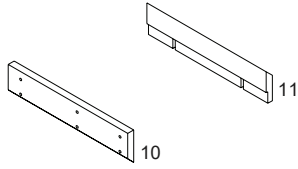
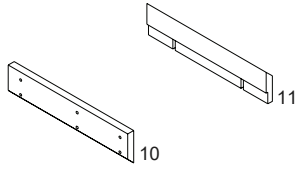
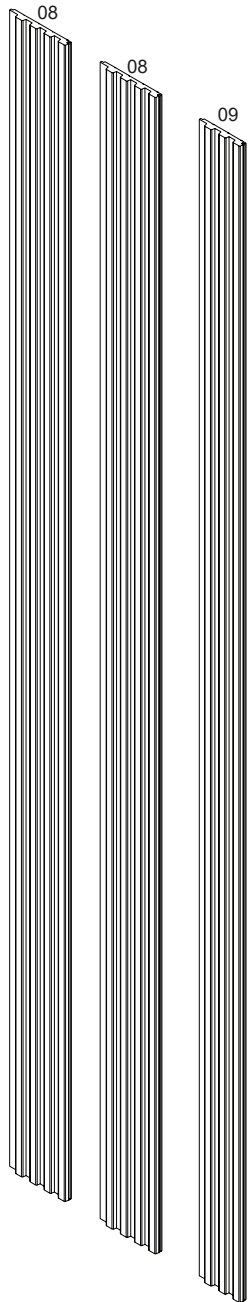


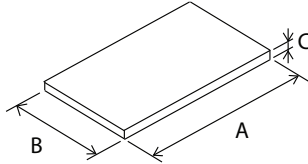
- + Parafuso Phillips
- Parafuso Fenda
- ⬡ Parafuso Allen

- + Tornillo Phillips
- Tornillo Ranurado
- ⬡ Tornillo Allen

- + Phillips screw
- Slotted Screw
- ⬡ Allen screw





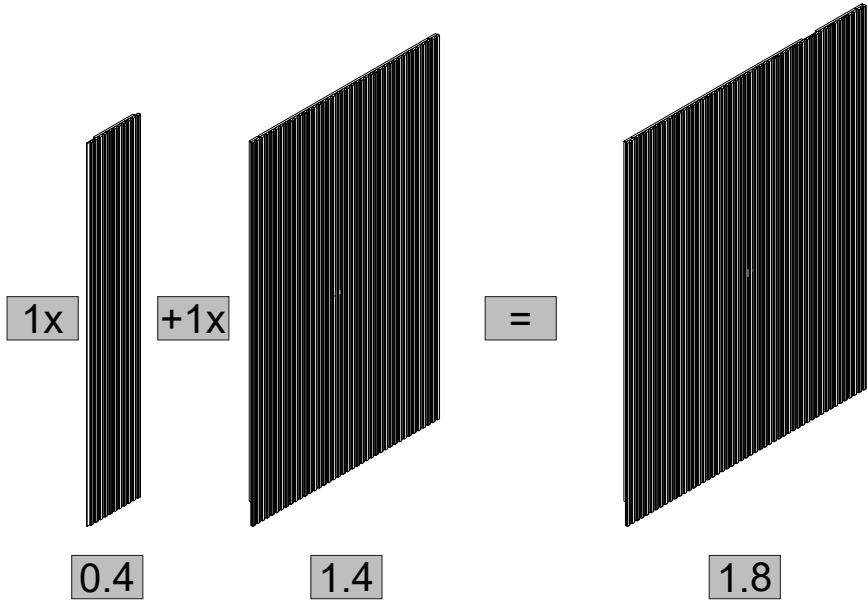


VOLUME Caja Box	ITEM Artículo Item	PEÇA Pieza Part	DESCRIÇÃO Descripción Description	DIMENSÕES (mm) Dimensión/Dimension			QUANTIDADE Cantidad Amount	MATERIAL
				A	B	C		
1	8	510282001	MOLDURA CENTRAL 147	2500	147	15	2	MDF
1	9	510282002	MOLDURA CENTRAL 110	2500	110	15	1	MDF
1	10	510282003	TRAVESSA PAINEL	298	70	15	3	MDP
1	11	510282004	TRAVESSA PAREDE	298	70	15	3	MDP

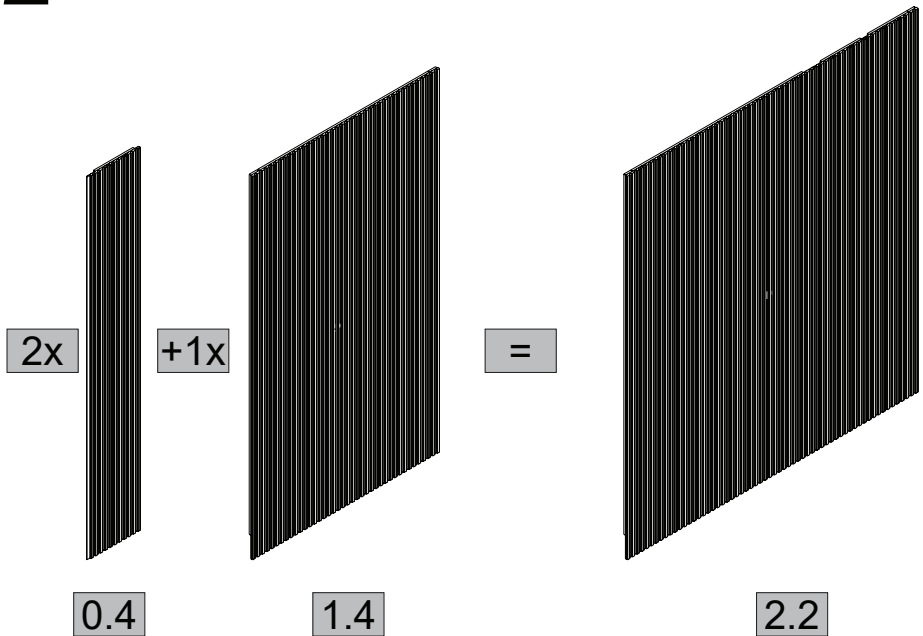
ARTÍCULO	DESCRIPCIÓN
8	MARCO CENTRAL 147
9	MARCO CENTRAL 110
10	TRAVESAÑO PANEL
11	TRAVESAÑO PARED

ITEM	DESCRIPTION
8	CENTER FRAME 147
9	CENTER FRAME 110
10	PANEL CROSSBAR
11	WALL CROSSBAR

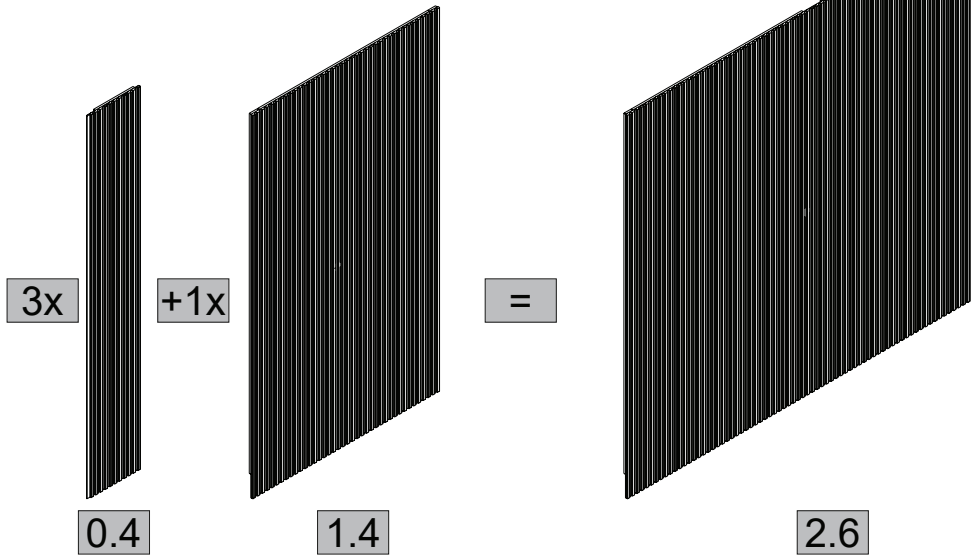
# 1.8



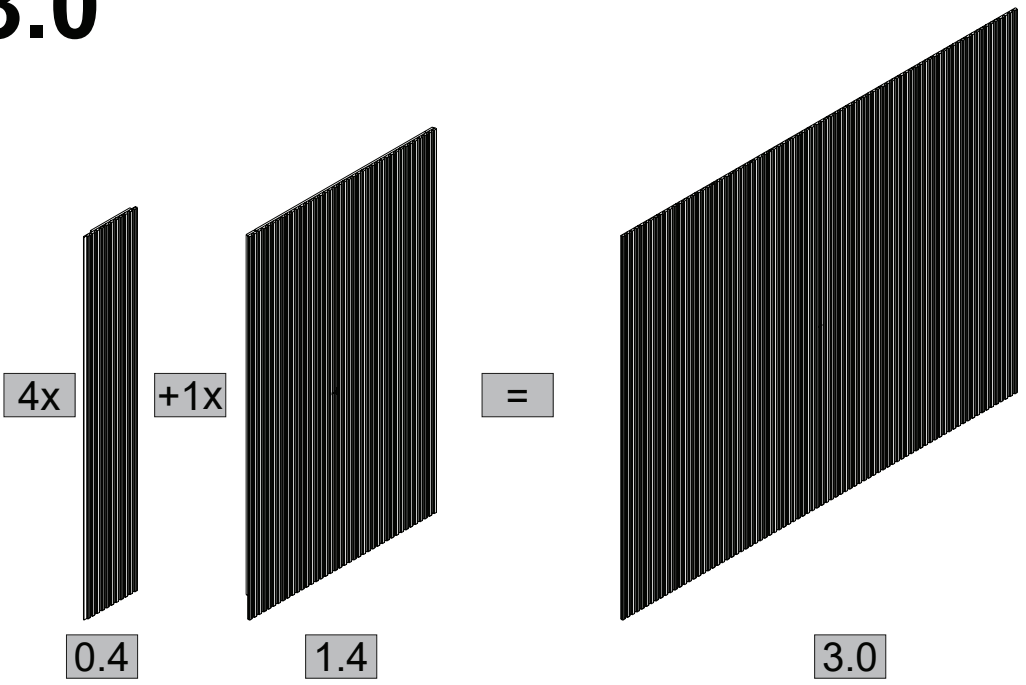
# 2.2



# 2.6

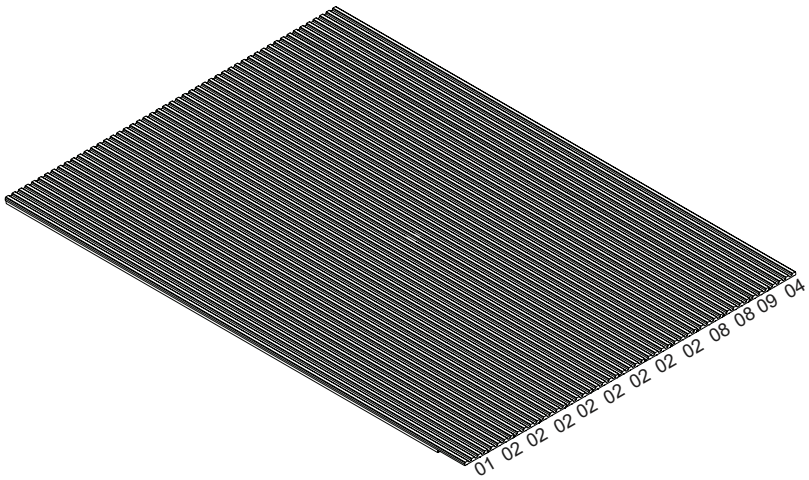
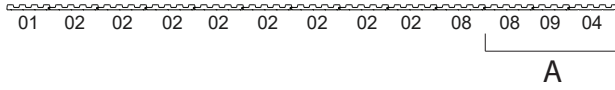


# 3.0

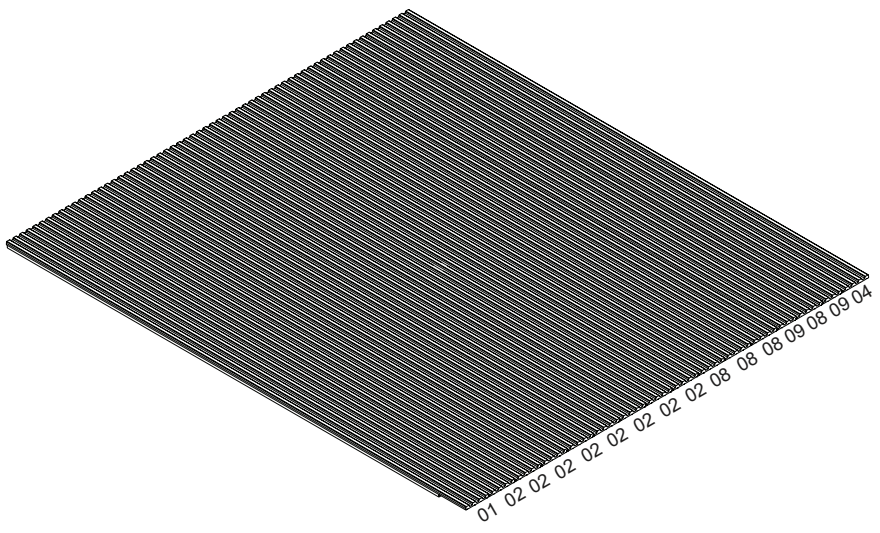
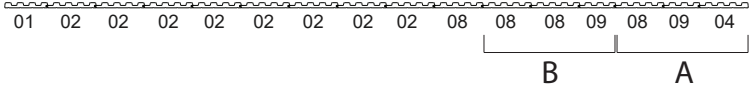




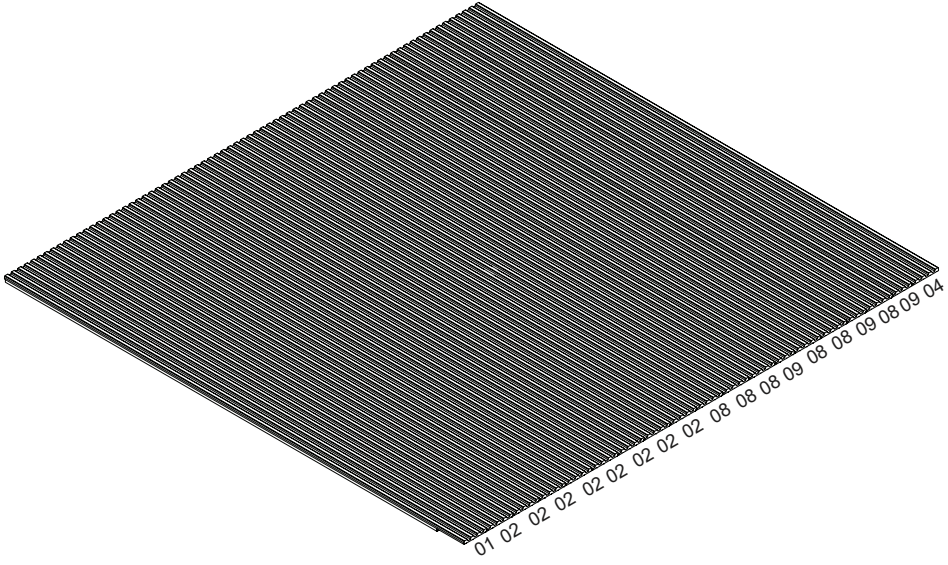
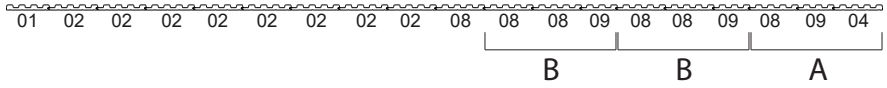
# 1.8



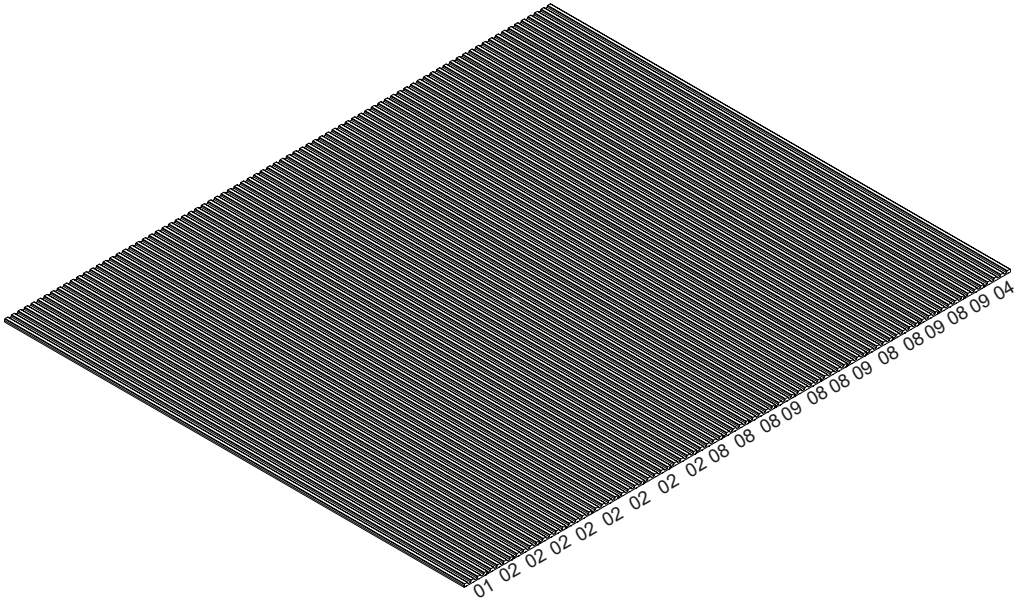
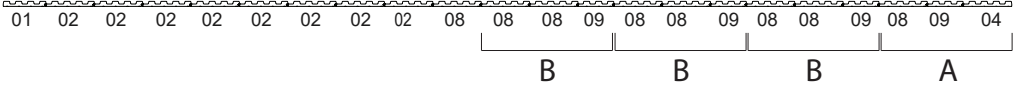
# 2.2



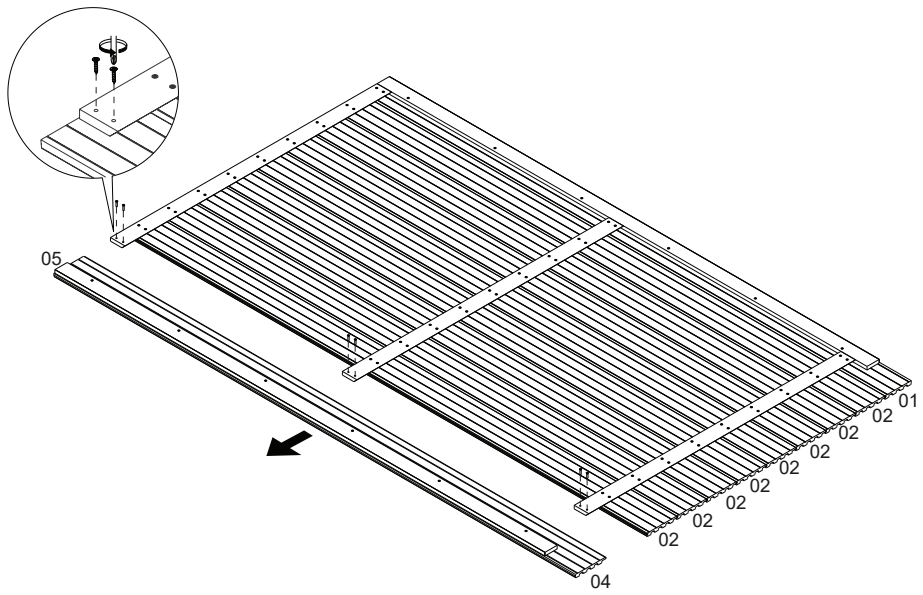
# 2.6



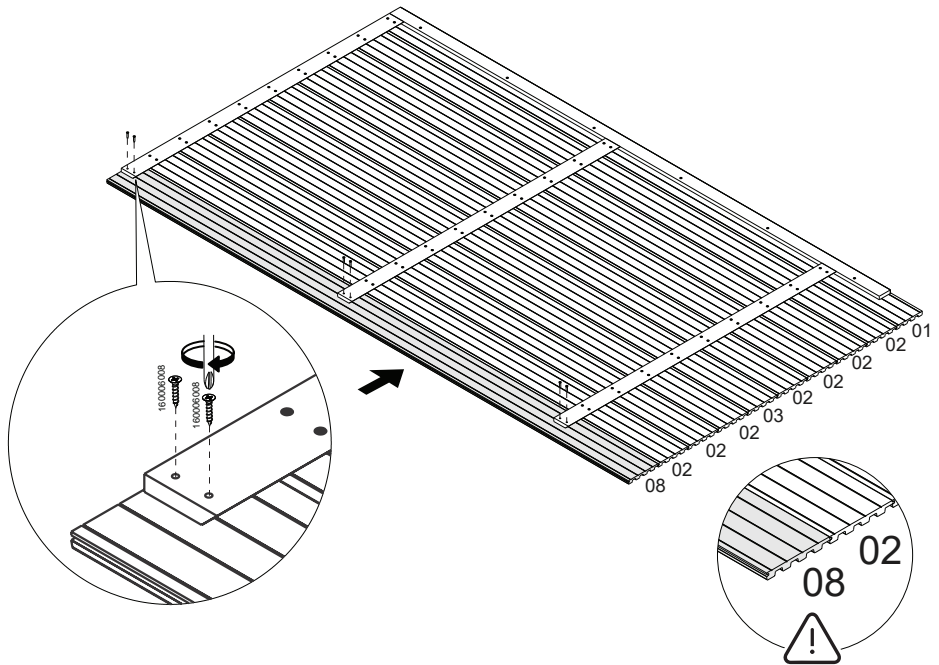
# 3.0



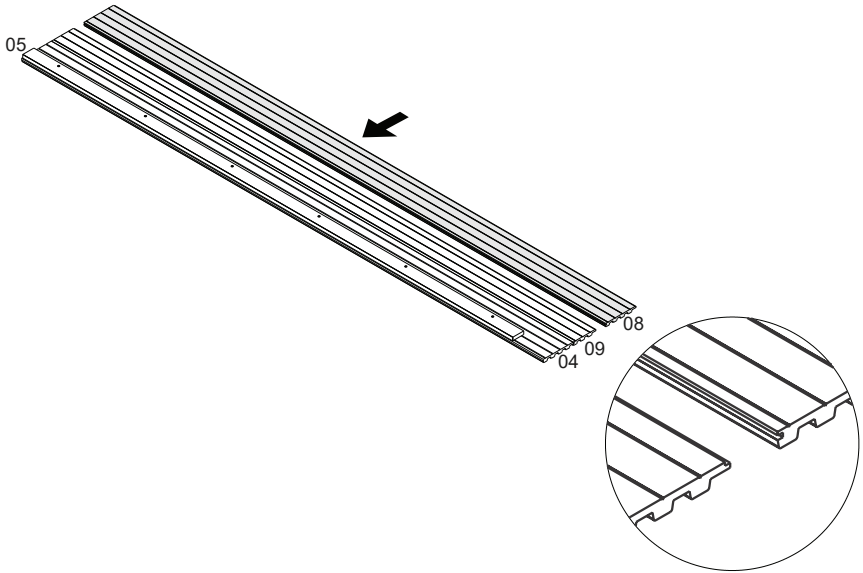
# 1



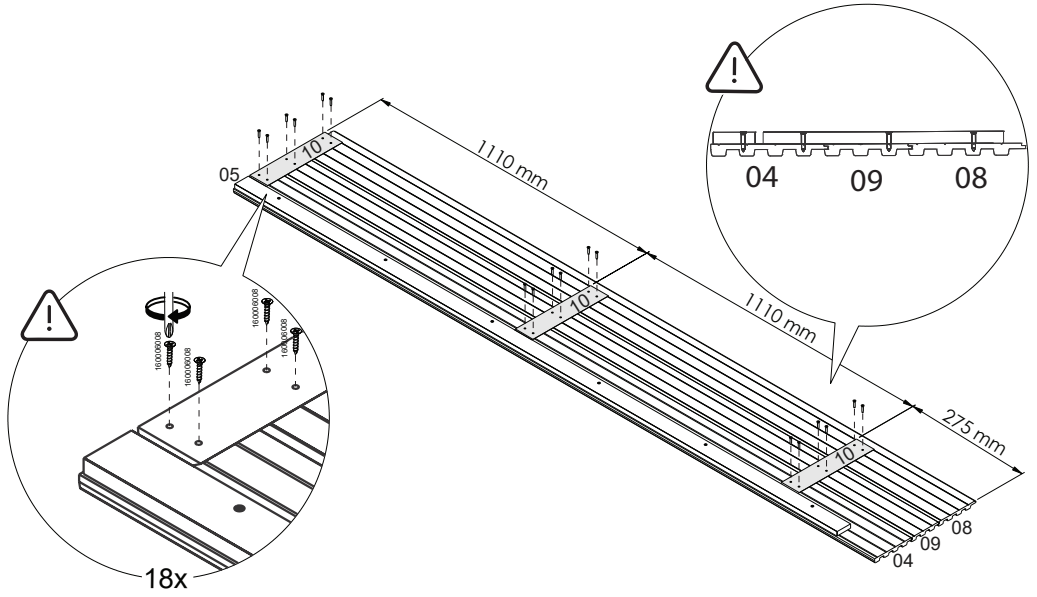
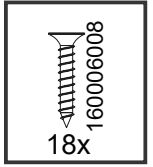
# 2



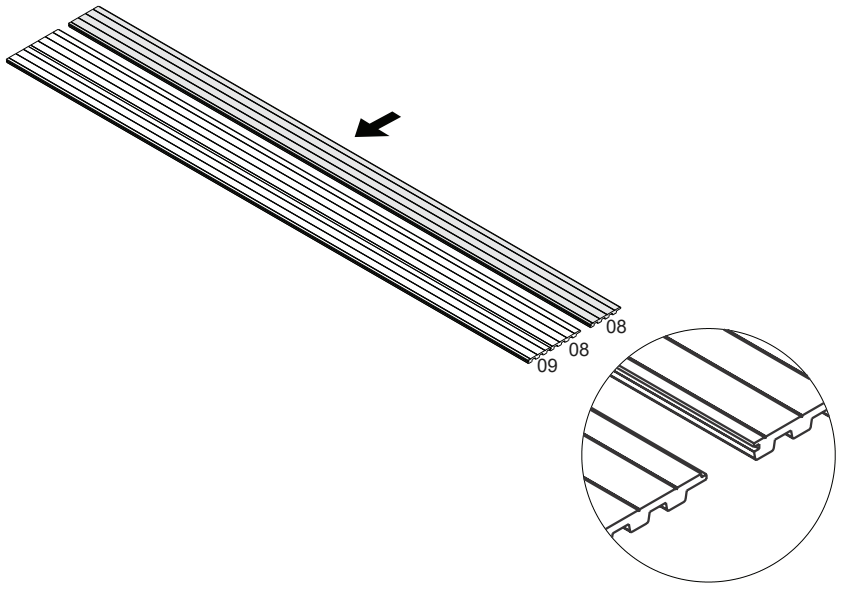
# 3.A



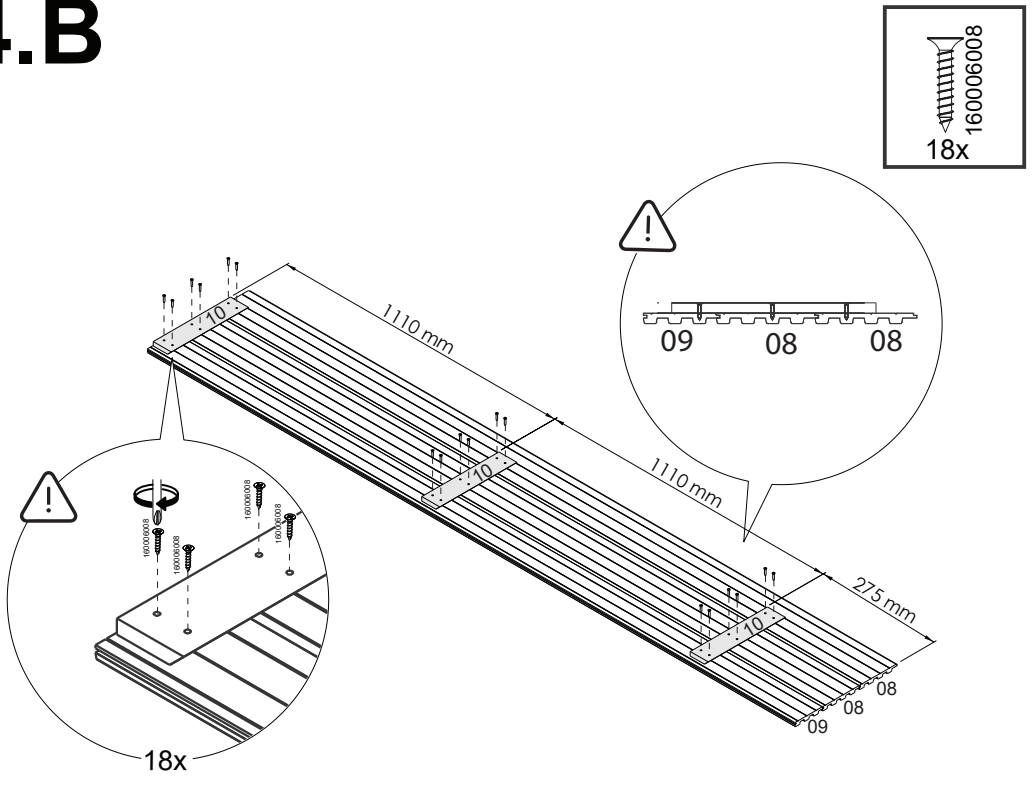
# 4.A



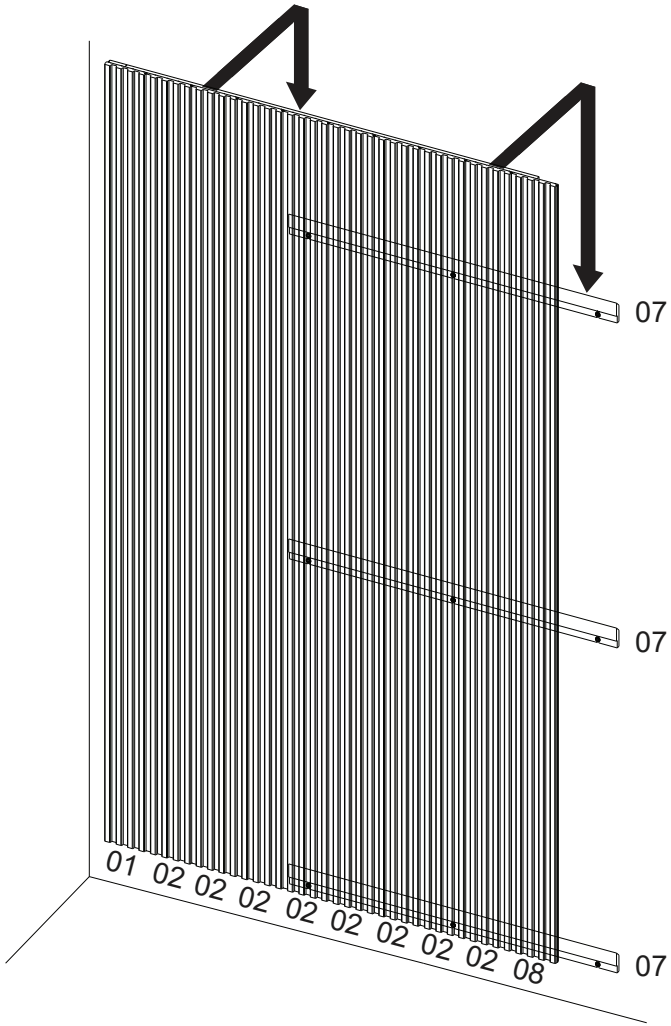
# 3.B



# 4.B

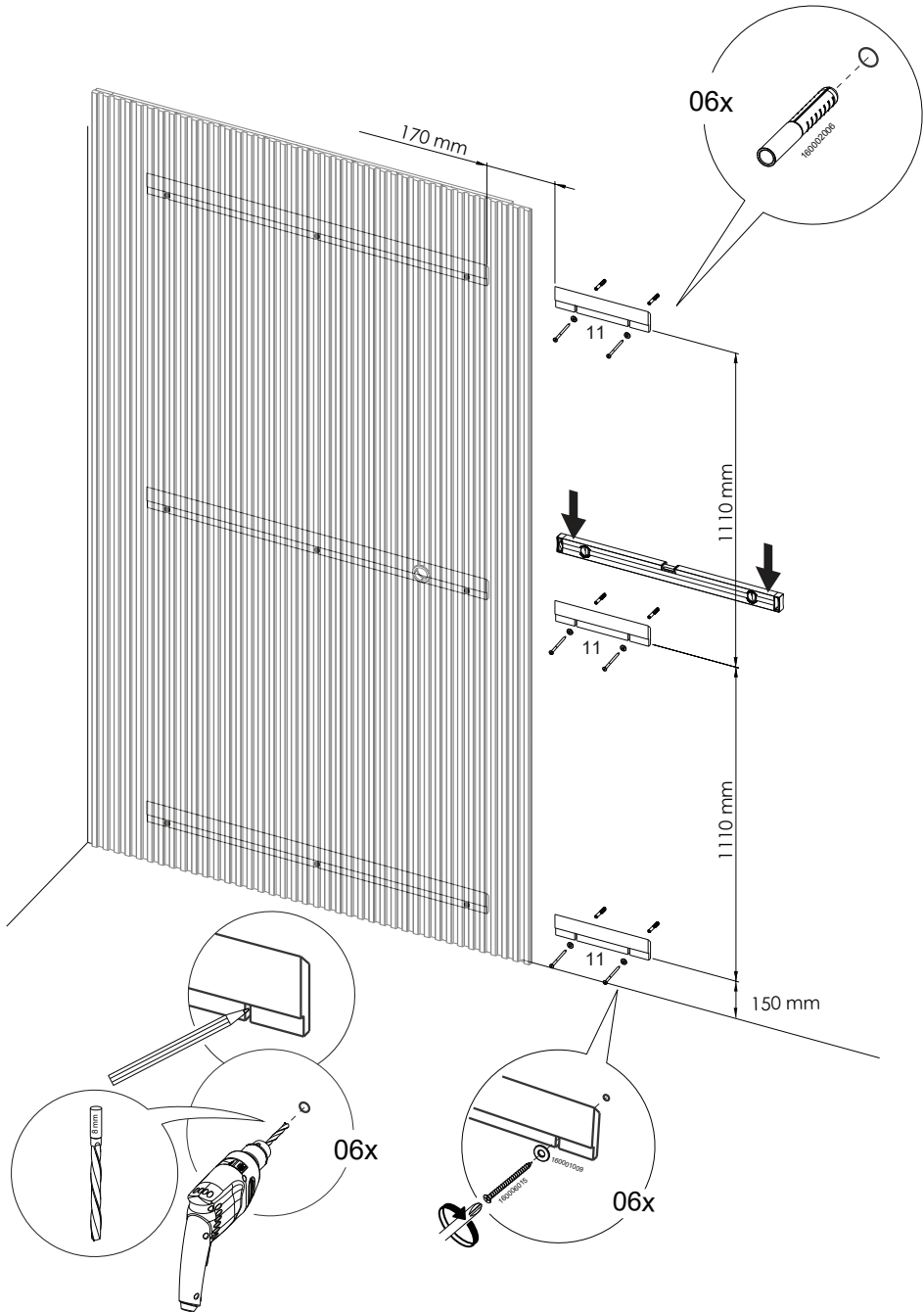
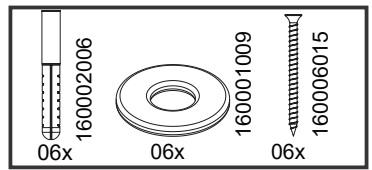


# 5

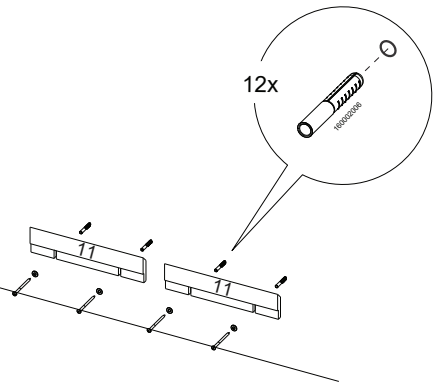
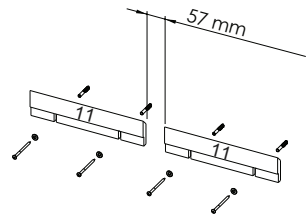
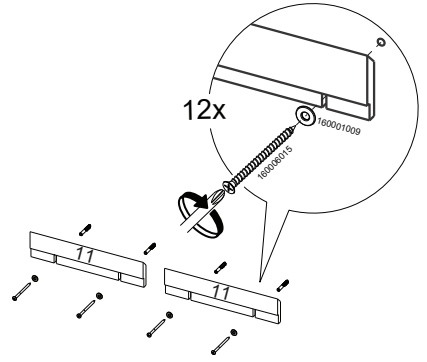
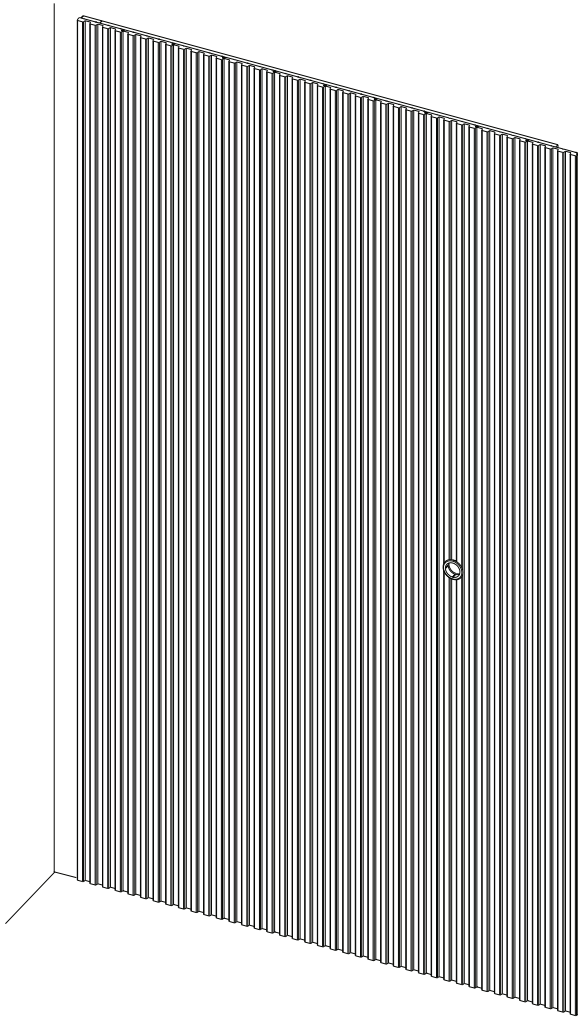
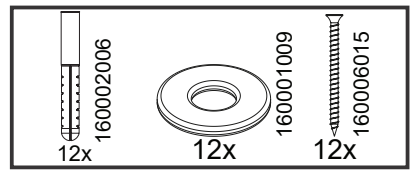




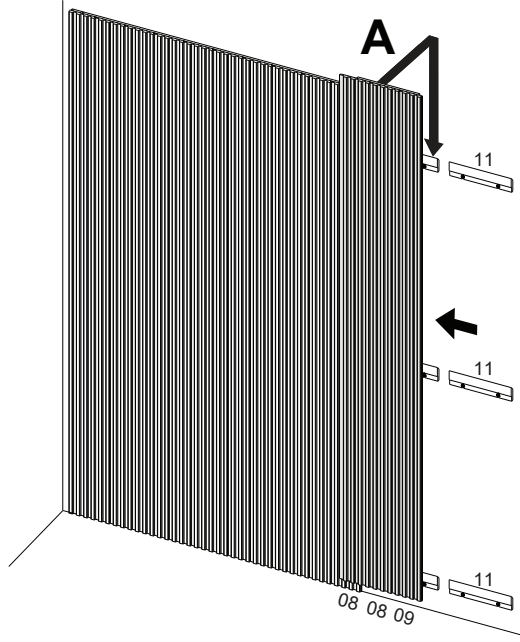
# 6.A



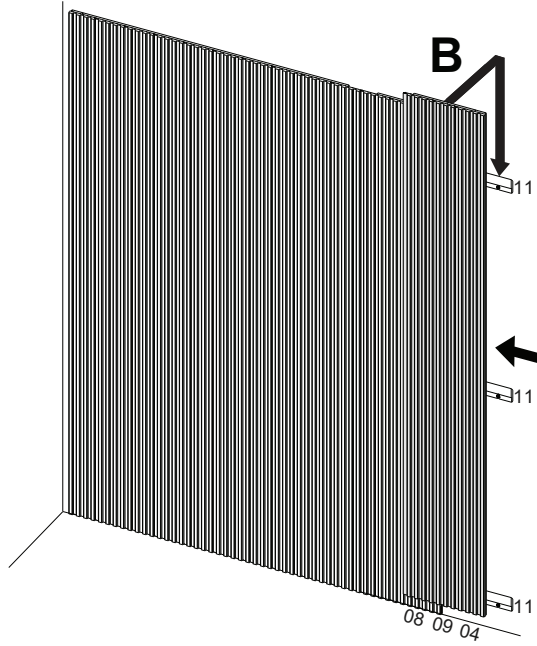
# 6.A+B

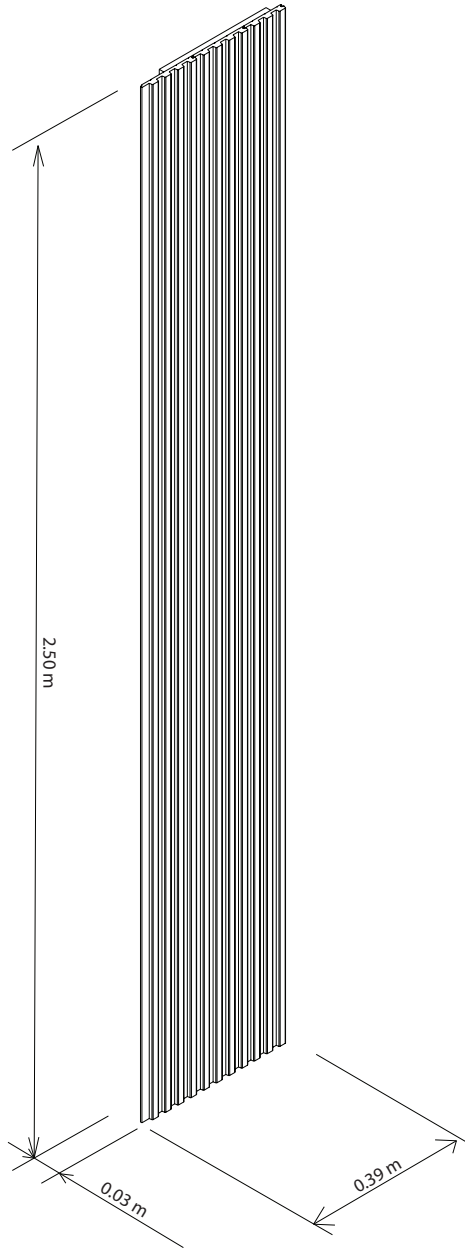


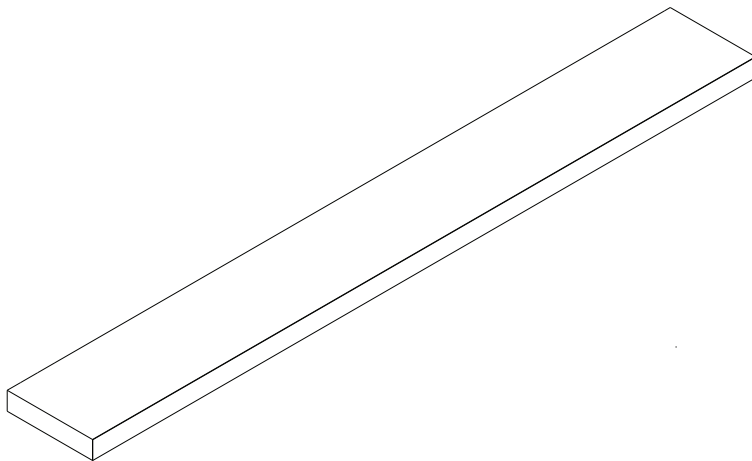
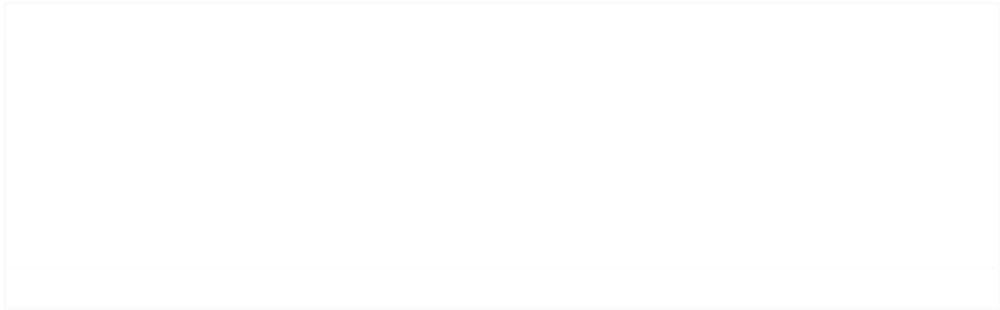
# 7



# 8

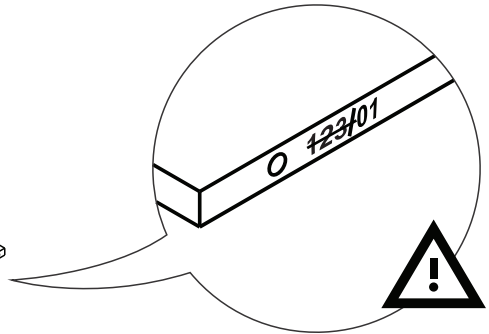
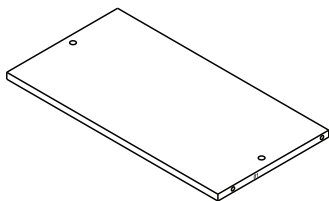
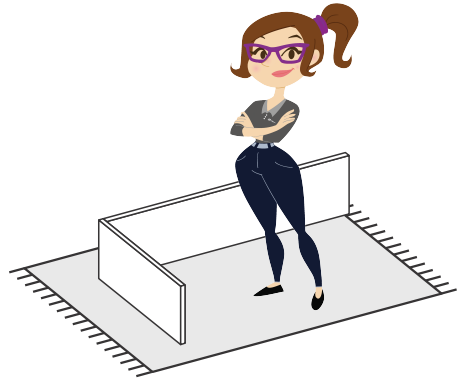
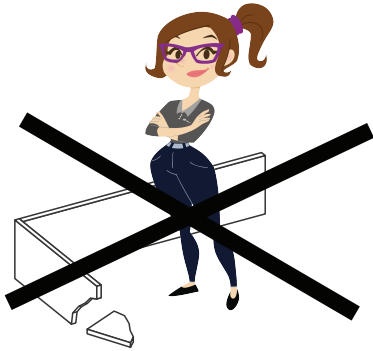
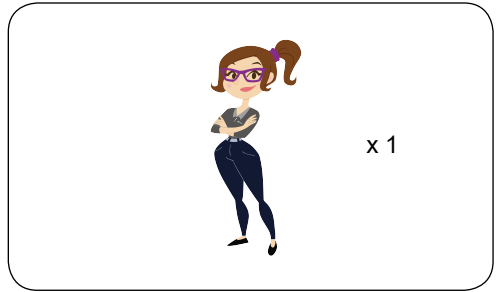
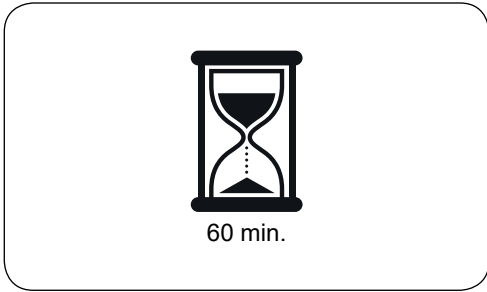
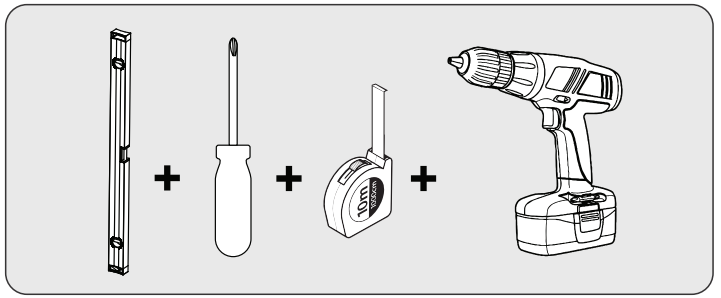
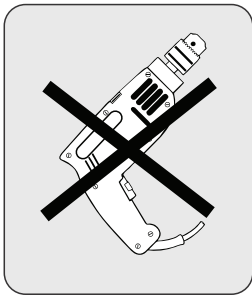


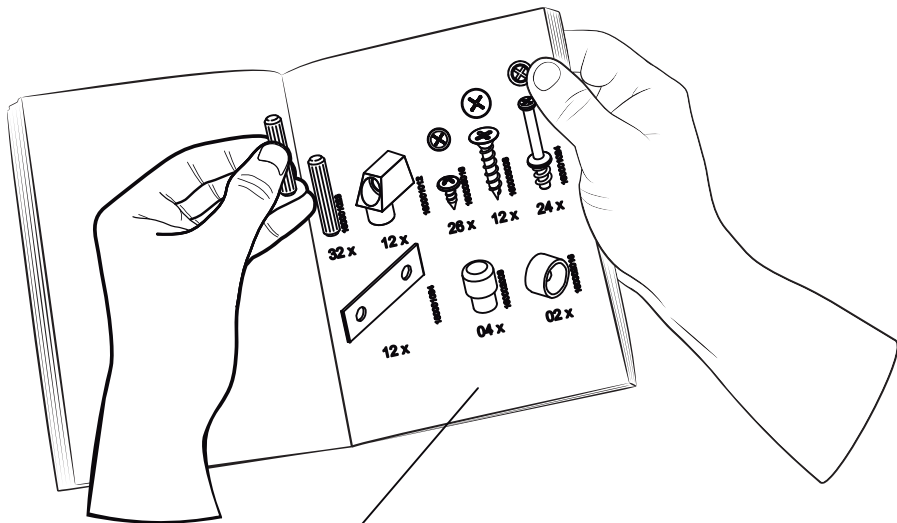




# PRATELEIRA 1.4

V- 3 19/04/23





## Preste Atenção! ¡Preste atención! Attention!



As ferragens dos nossos manuais são sempre apresentadas nas mesmas proporções de peça na vida real.  
Caso apareça alguma dúvida no decorrer do processo de montagem, coloque a ferragem ao lado do desenho e faça a consulta :D

Los accesorios de nuestros manuales siempre se presentan en las mismas proporciones que la pieza en la vida real. Si tiene alguna duda durante el proceso de montaje, coloque los accesorios junto al dibujo y haga una consulta :D

The accessories in our manuals are always presented in the same proportions as the spare part in real life. If you have any questions during the assembly process, place the accessory next to the drawing and make an inquiry :D

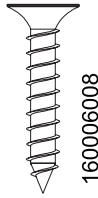
## Símbolos: Simbolos: Symbols:



- + Parafuso Phillips
- Parafuso Fenda
- ⬡ Parafuso Allen

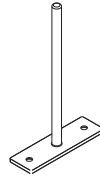
- + Tornillo Phillips
- Tornillo Ranurado
- ⬡ Tornillo Allen

- + Phillips screw
- Slotted Screw
- ⬡ Allen screw



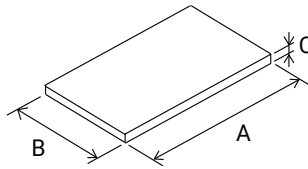
160006008

04 x



160004003

02 x



VOLUME Caja Box	ITEM Artículo Item	PEÇA Pieza Part	DESCRIÇÃO Descripción Description	DIMENSÕES (mm) Dimensión/Dimension			QUANTIDADE Cantidad Amount	MATERIAL
				A	B	C		
1	25	510279001	PRATELEIRA	1358	175	37	1	MDP

ARTÍCULO	DESCRIPCIÓN
1	ESTANTE

ITEM	DESCRIPTION
1	SHELF



### Atenção! Attention! Atención!

**Produto contempla acessórios para instalação no produto PAINEL RIPADO MODULAR (vendido separadamente), conforme indicado no manual de montagem. Adaptações ou montagens fora do especificado no manual de montagem são de responsabilidade do consumidor e implicam na perda de garantia do produto.**

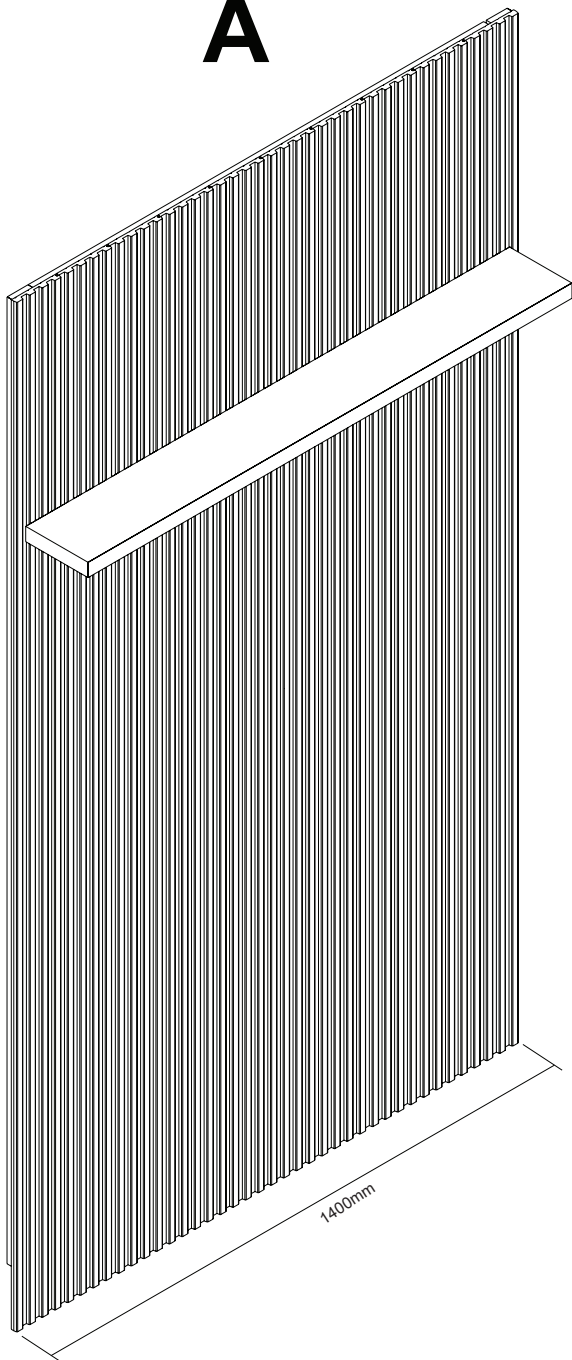
*This products brings accessories for the product installation to the SLATTED PANEL MODULAR SET (sold separately), as indicated on the assembly instructions. Further adaptations or other ways of assembly beyond what's being specified on the assembly instructions are under customer's responsibility and may result in warranty loss.*

*Este producto incluye accesorios para montaje en el producto PANEL EMPARRILLADO MODULAR (se vende por separado), como se indica en el manual de armado. Las adaptaciones o montajes que no estén de acuerdo a lo especificado en el manual de armado, son de responsabilidad del cliente y conllevan pérdidas en la garantía del producto.*



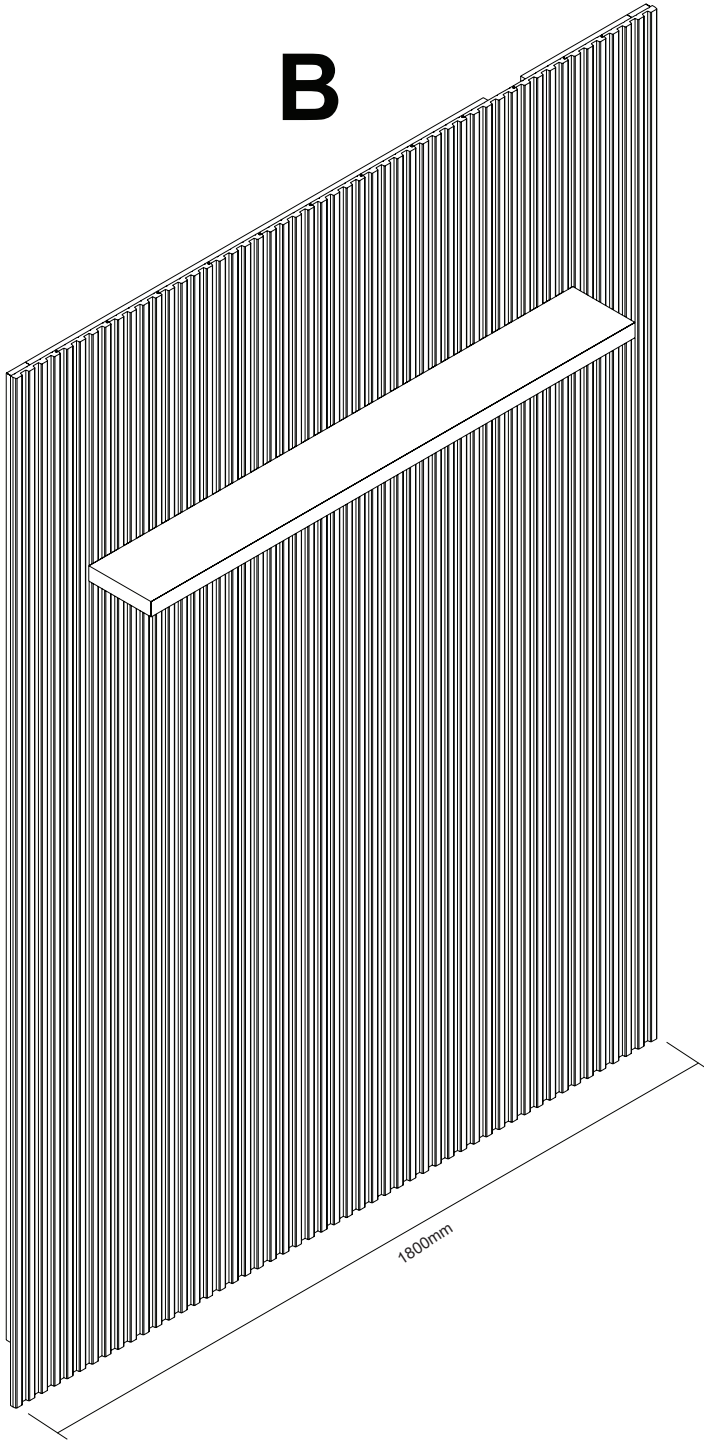
# 1.4

# A

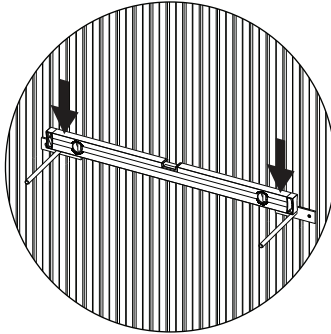
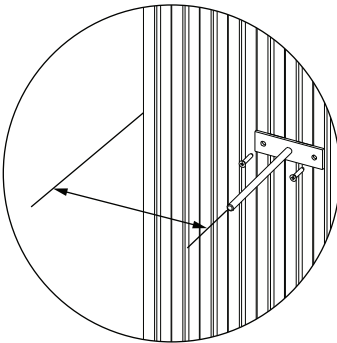
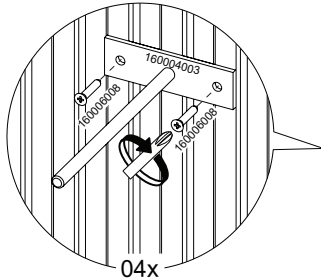
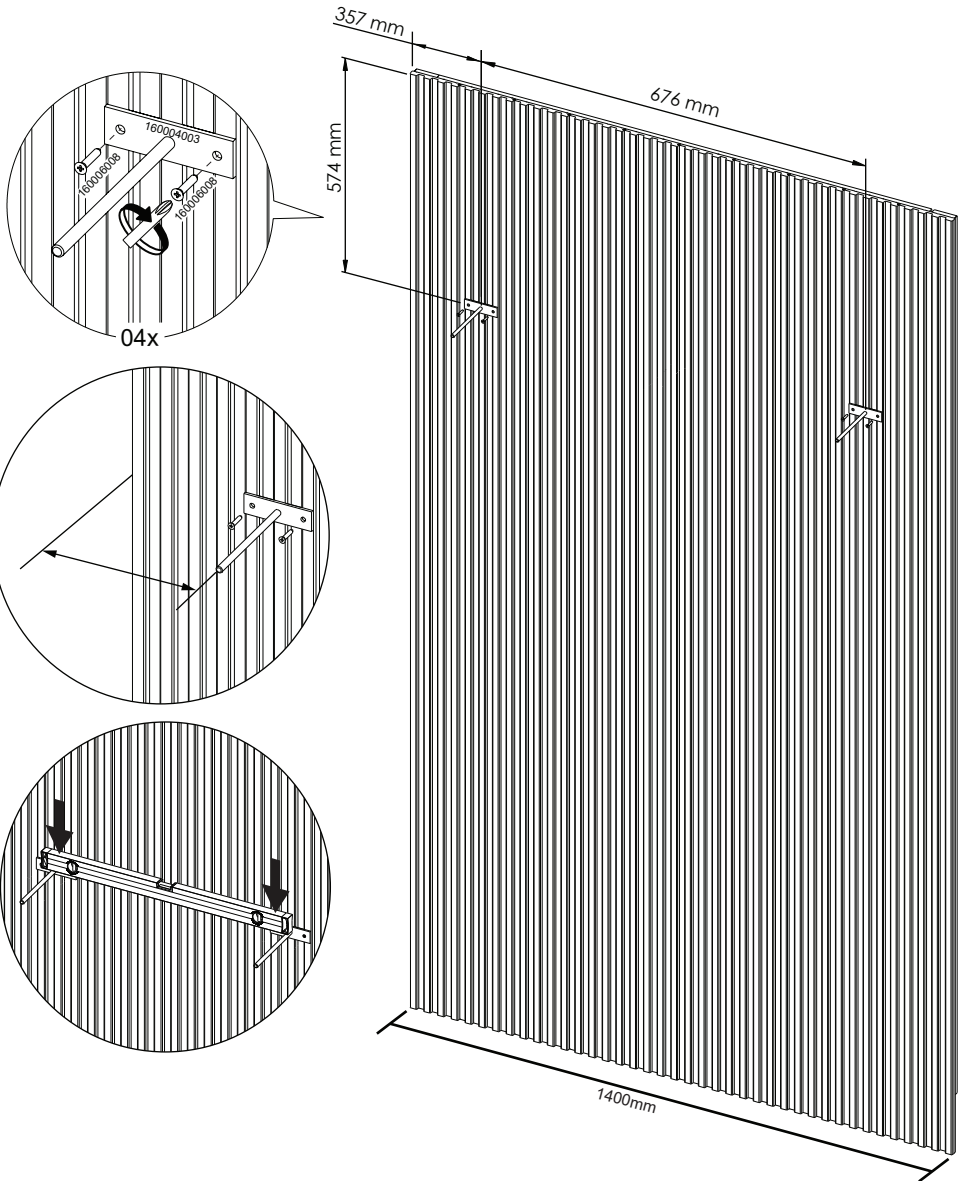
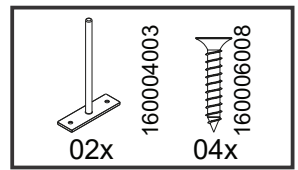


# 1.8

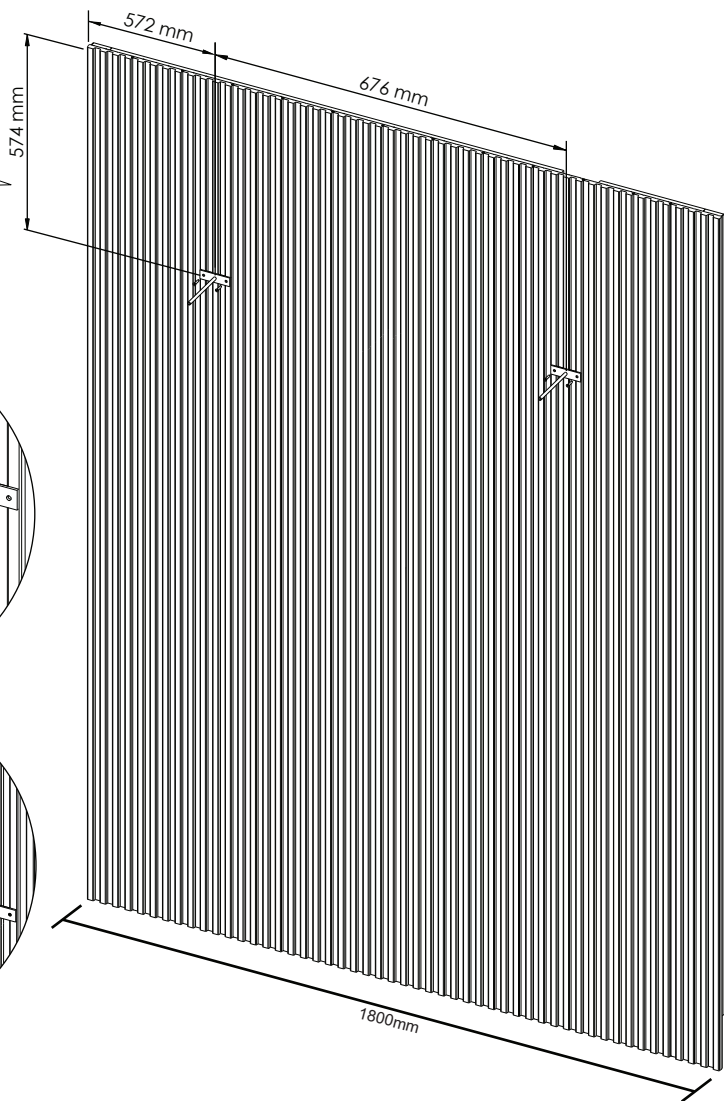
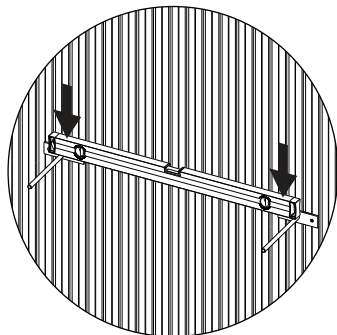
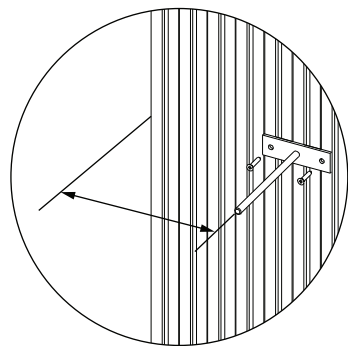
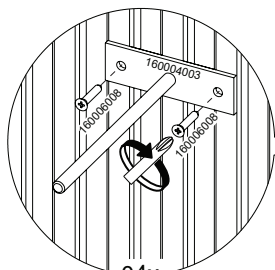
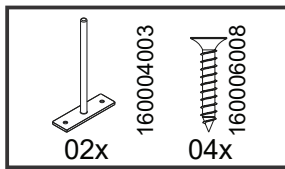
# B



# 1A



# 1B



# 2

