

Estante Seattle

Informações Utéis

Para assegurar a garantia, é recomendada a prévia conferência das peças e componentes, bem como a leitura do manual de montagem.

Qualquer dúvida sobre os nossos produtos você pode entrar em contato via nosso canal de atendimento:

Limpeza

- Para começar a limpeza, retire o pó com flanela seca, depois use um pano macio, levemente umedecido com água. É possível o uso de detergente neutro, ou sabão neutro com água;
- De tempos em tempos, reaperte os parafusos do produto para garantir sua estabilidade e durabilidade;
- Tenha cuidado com a disposição de aparelhos eletrônicos sobre o móvel, a falta de ventilação e excesso de calor podem prejudicar a durabilidade e acabamento do seu produto.

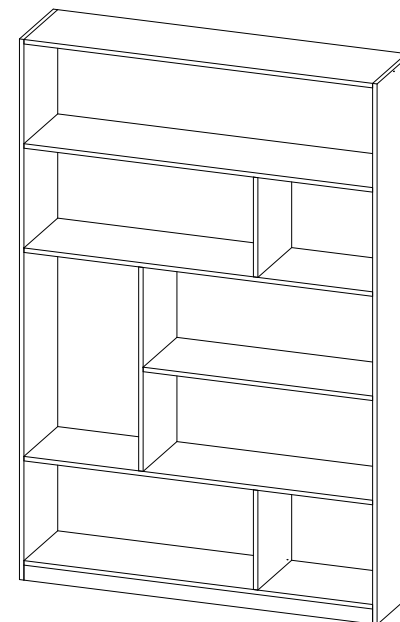
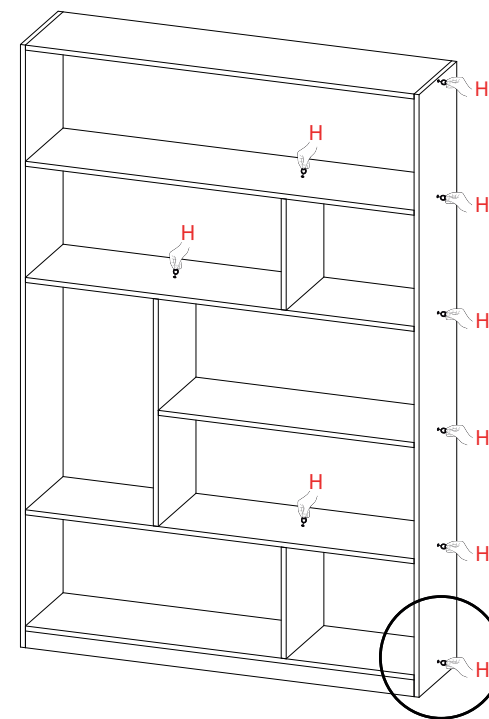
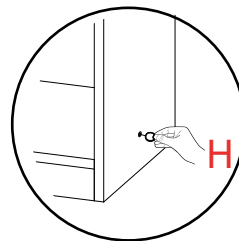
Para mais dicas amigas e inspirações de decoração acesse nosso blog: <https://www.madeiramadeira.com.br/central-de-dicas>

Siga MadeiraMadeira:

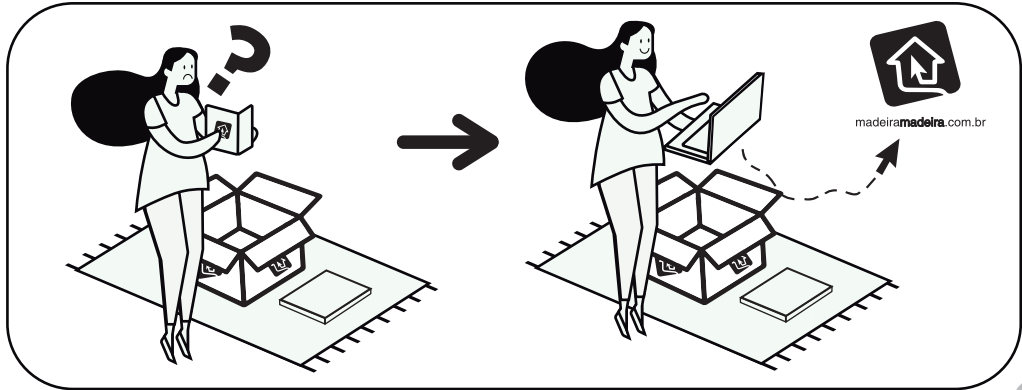
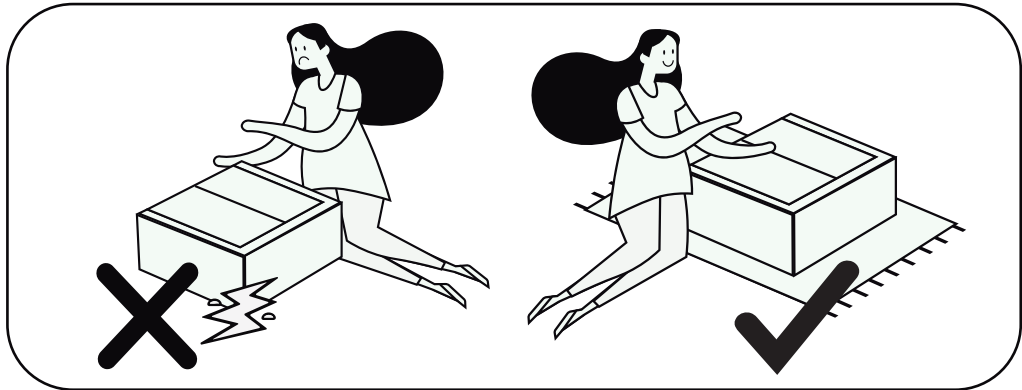
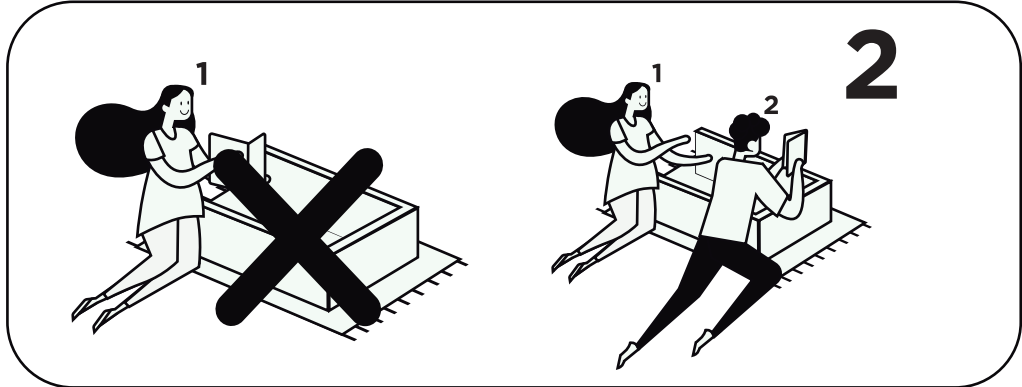
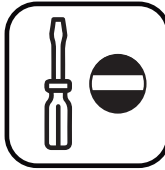
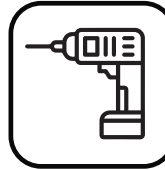
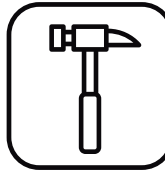
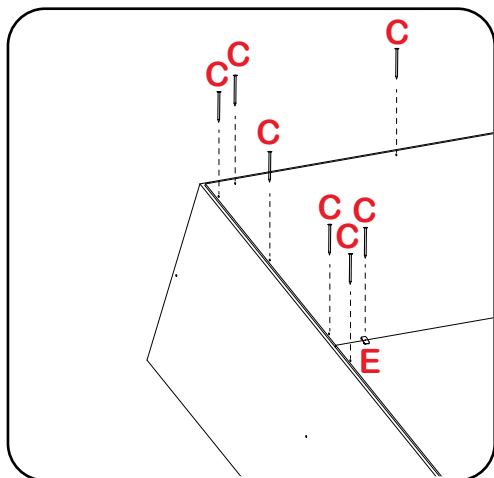
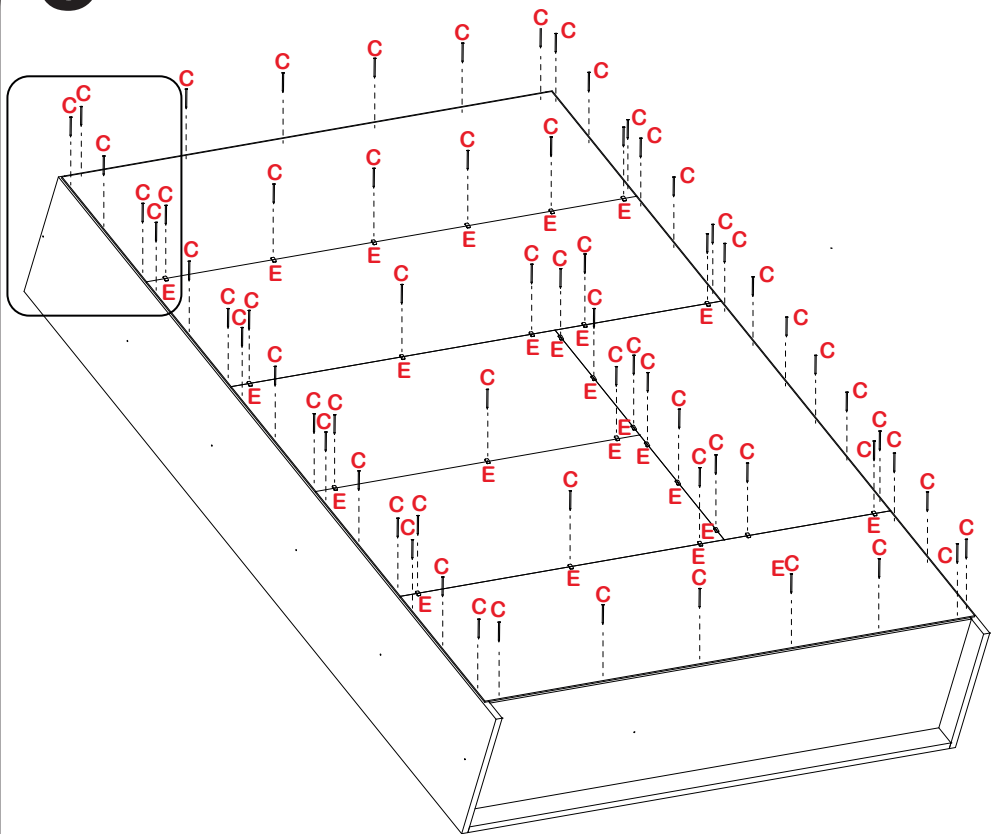


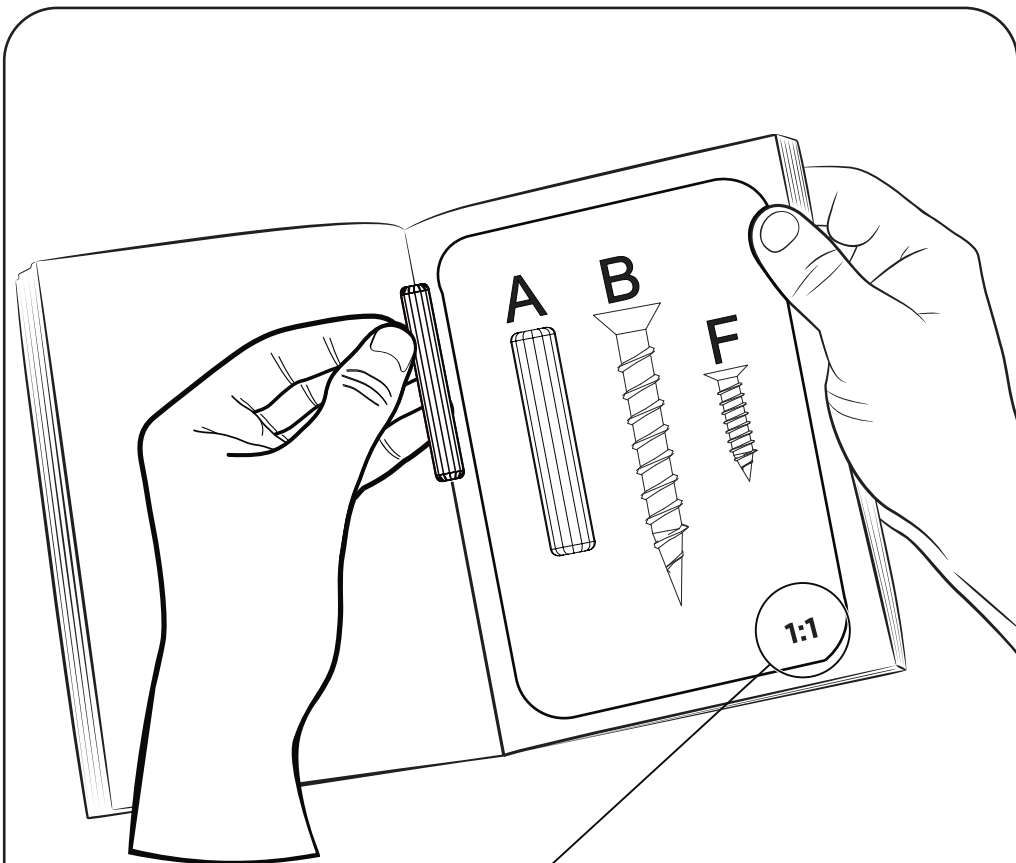
madeiramadeira.com.br

6



5





Preste Atenção!

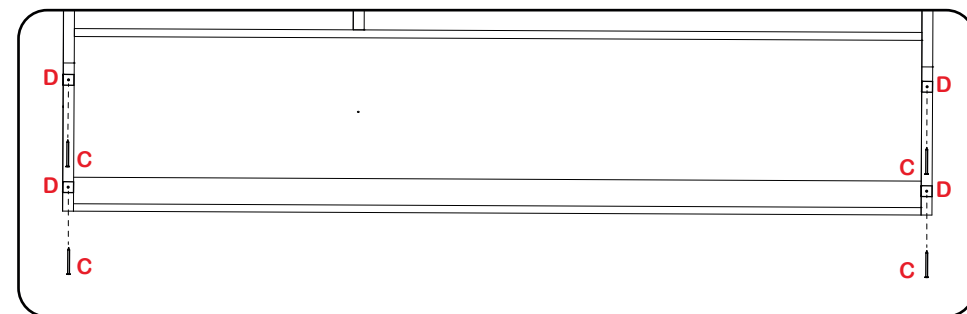
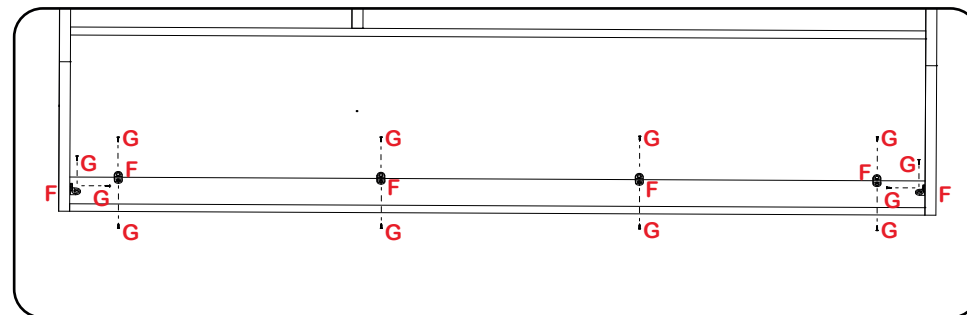
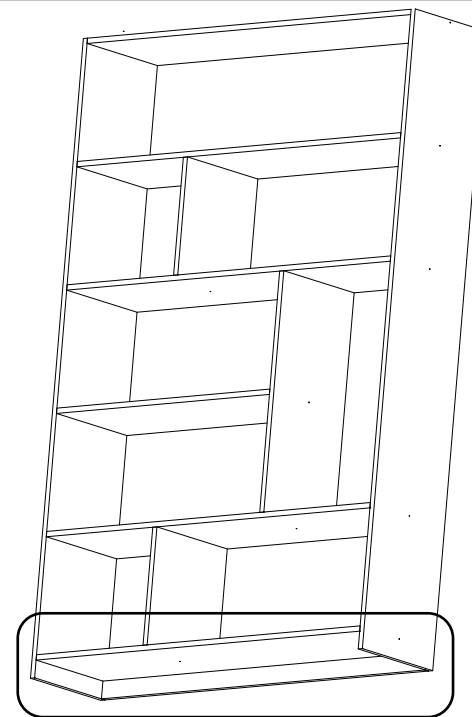
As ferragens dos nossos manuais são sempre apresentadas nas mesmas proporções da peça na vida real. Caso apareça alguma dúvida no decorrer do processo de montagem, coloque a ferragem ao lado do desenho e faça a consulta :D



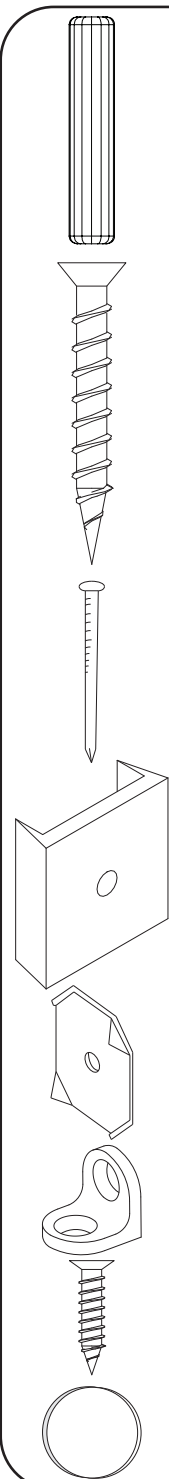
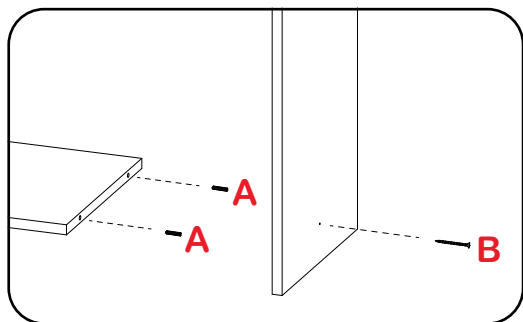
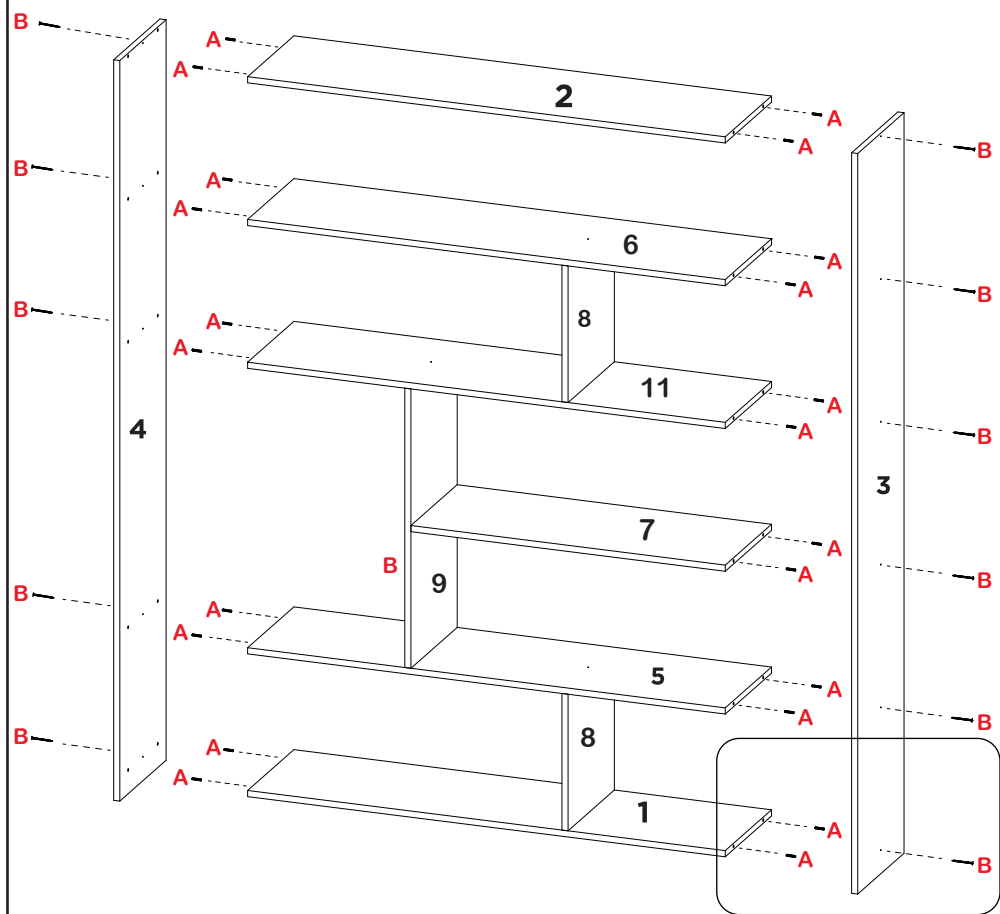
Símbolos:

-  Parafuso Phillips
-  Parafuso Fenda
-  Parafuso Allen

4



3



**A : CAVILHA Ø6X30MM:
36 uni.**

**B : PARAFUSO 3,5X40MM:
18 uni.**

C : PREGO 10X10: 60 uni.

D : Sapata 15x15mm: 6 uni.

E : Fixador fundo: 26 uni.

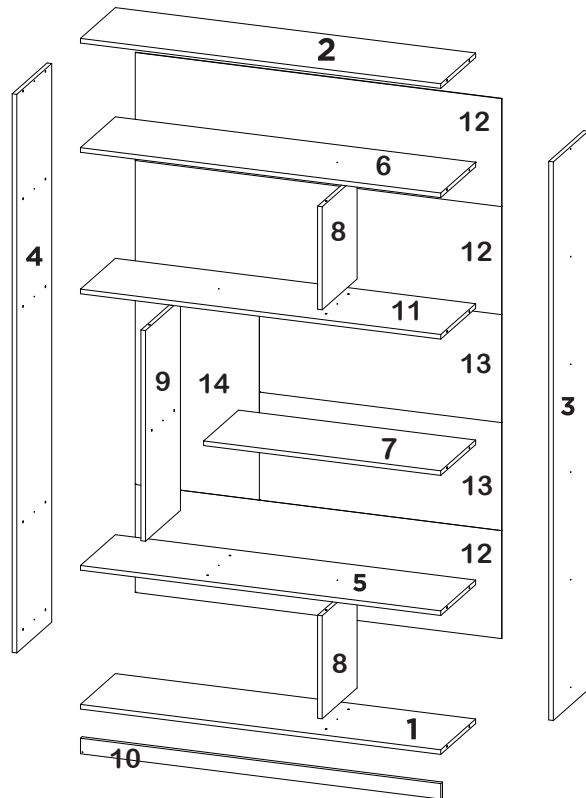
F : Cantoneira 2 furos: 6 uni.

G : Parafuso 3,5x14: 12 uni.

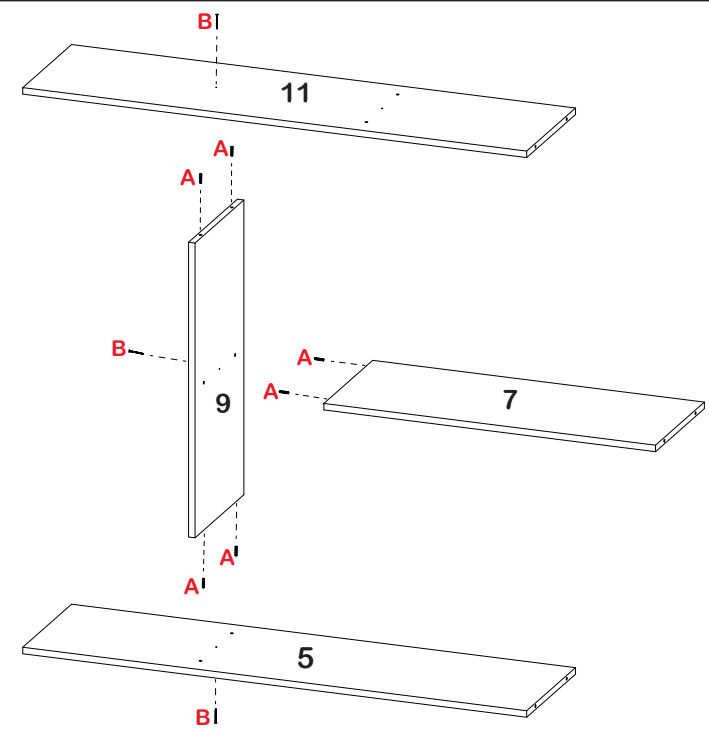
H : Tapa Furo: 17 uni. **1:1**

LISTA DE PEÇAS

Nº PEÇA	DESCRIÇÃO	QTD	DIMENSÕES (mm)			PESO UNT (KG)
			COMP.	LARG.	ESP.	
1	BASE	01	1170	300	15	5,30
2	TAMPO	01	1170	300	15	5,30
3	LATERAL DIREITA	01	1800	300	15	3,44
4	LATERAL ESQUERDA	01	1800	300	15	3,44
5	PRATELEIRA 1	01	1170	300	15	3,44
6	PRATELEIRA 02	01	1170	300	15	3,44
7	PRATELEIRA 03	01	770	300	15	3,44
8	DIVISÓRIA MENOR	02	332	300	15	2,26
9	DIVISÓRIA MAIOR	01	679	300	15	2,00
10	ESPELHO	01	1170	50	15	0,98
11	PRATELEIRA 04	01	1170	300	15	0,57
12	FUNDO	03	1190	348	3	1,39
13	FUNDO	02	787	348	3	0,92
14	FUNDO	01	696	403	3	0,94



1



2

