

**Estante para livros 5  
nichos Montreal**

## Informações Utéis

Para assegurar a garantia, é recomendada a prévia conferência das peças e componentes, bem como a leitura do manual de montagem.

Qualquer dúvida sobre os nossos produtos você pode entrar em contato via nosso canal de atendimento:

### Limpeza

- Para começar a limpeza, retire o pó com flanela seca, depois use um pano macio, levemente umedecido com água. É possível o uso de detergente neutro, ou sabão neutro com água;
- De tempos em tempos, reaperte os parafusos do produto para garantir sua estabilidade e durabilidade;
- Tenha cuidado com a disposição de aparelhos eletrônicos sobre o móvel, a falta de ventilação e excesso de calor podem prejudicar a durabilidade e acabamento do seu produto.

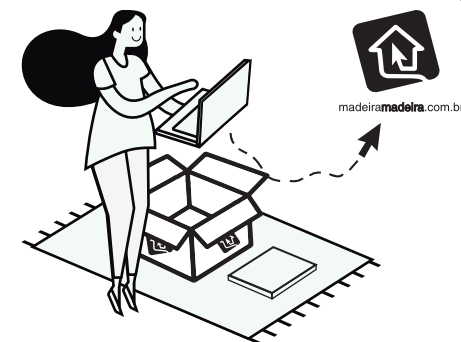
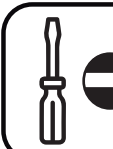
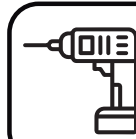
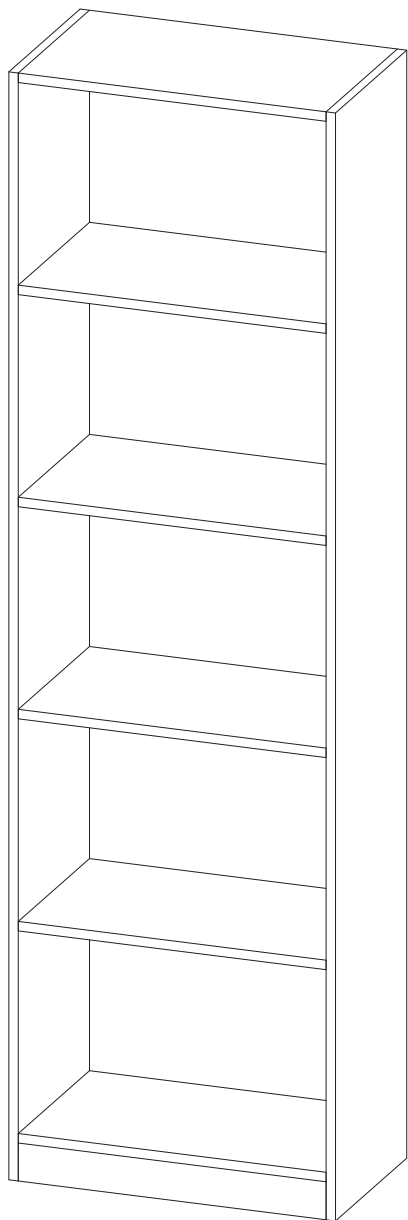
Para mais dicas amigas e inspirações de decoração acesse nosso blog:  
<https://www.madeiramadeira.com.br/central-de-dicas>

### Siga MadeiraMadeira:

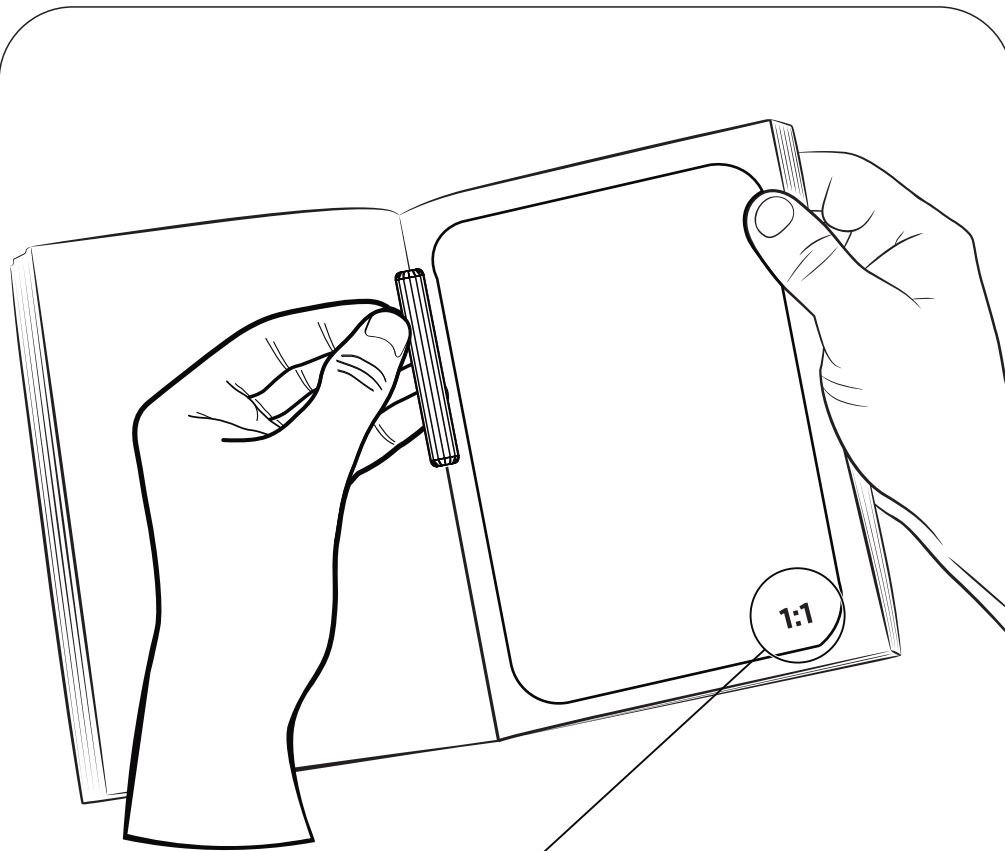


madeiramadeira.com.br





madeiramadeira.com.br



### Preste Atenção!

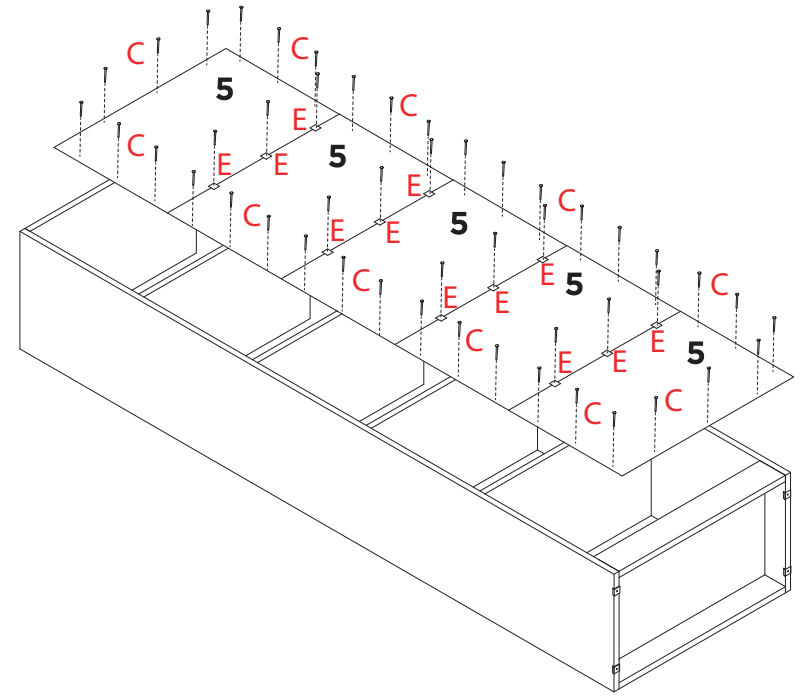
As ferragens dos nossos manuais são sempre apresentadas nas mesmas proporções da peça na vida real. Caso apareça alguma dúvida no decorrer do processo de montagem, coloque a ferragem ao lado do desenho e faça a consulta :D



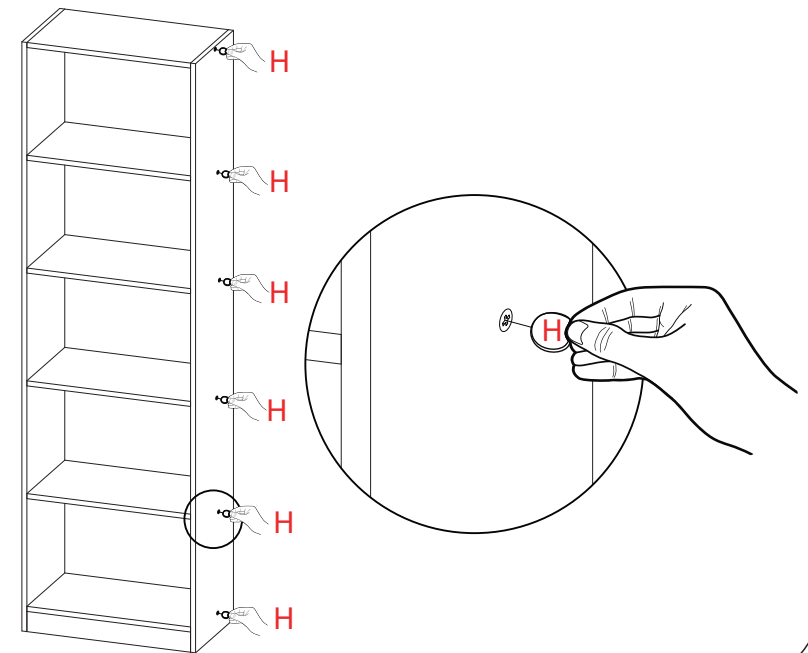
### Símbolos:

- + Parafuso Phillips
- Parafuso Fenda
- ⬡ Parafuso Allen

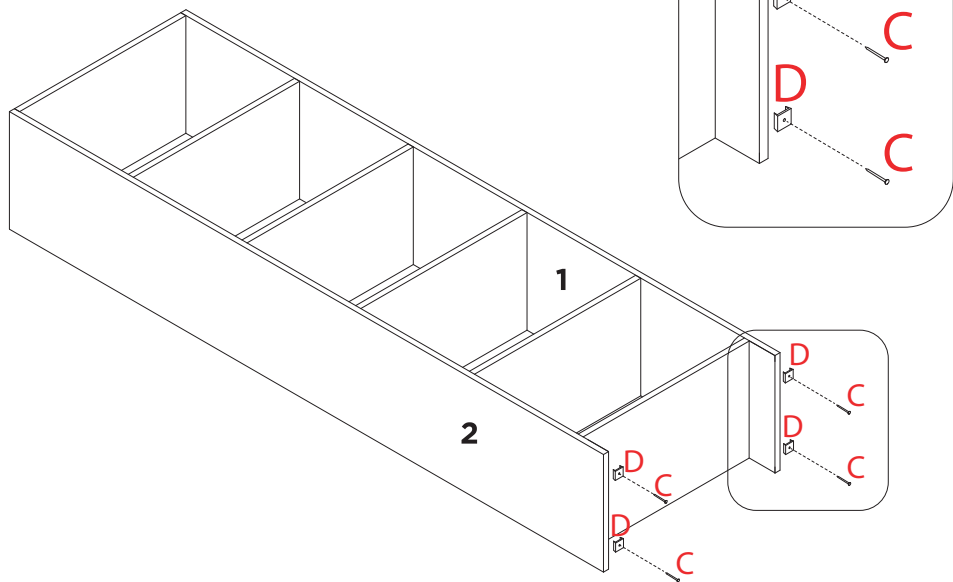
# 5



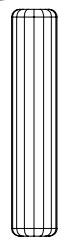
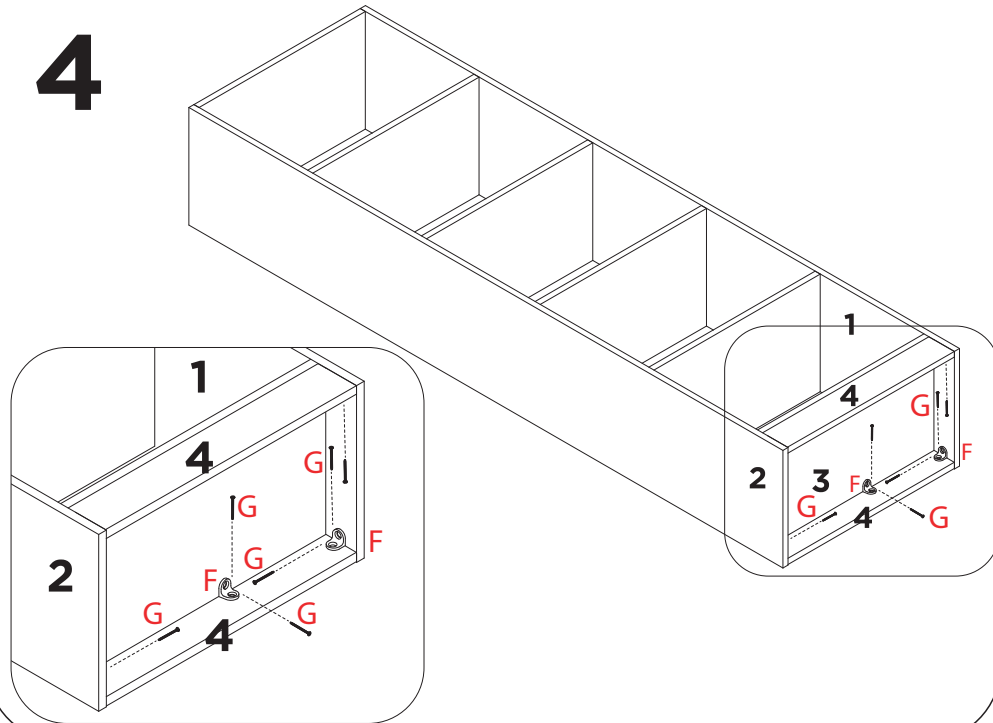
# 6



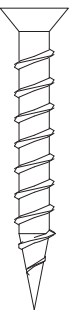
# 3



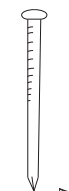
# 4



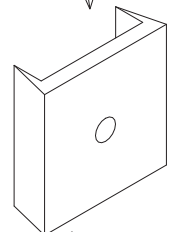
**A : CAVILHA Ø6X30MM:  
24 uni.**



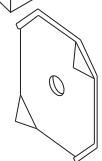
**B : PARAFUSO 3,5X40MM:  
12 uni.**



**C : PREGO 10X10: 52 uni.**



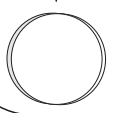
**D : Sapata 15x15mm: 4 uni.**



**E : Fixador fundo: 12 uni.**



**F : Cantoneira 2 furos: 6 uni.**

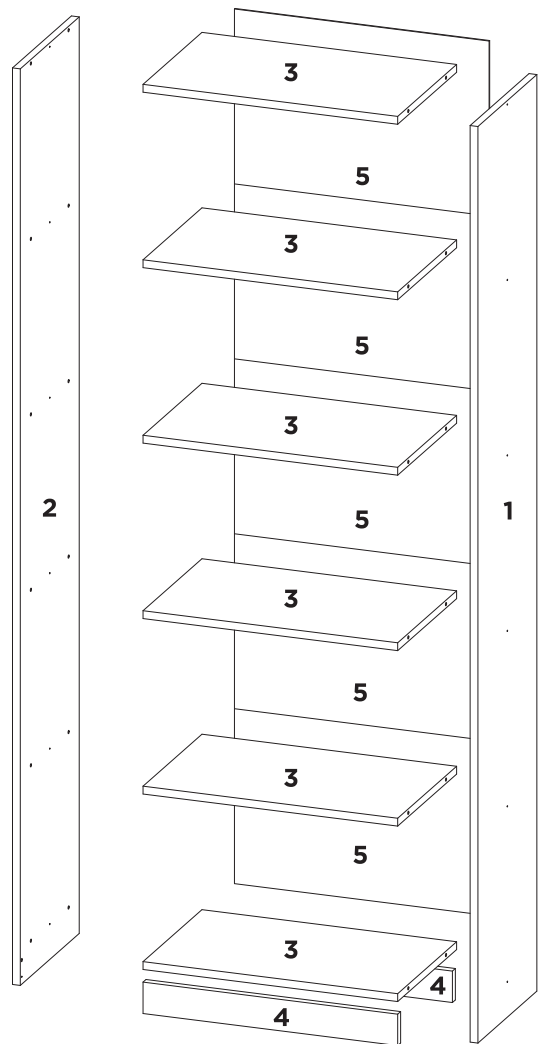


**G : Parafuso 3,5x14: 12 uni.**

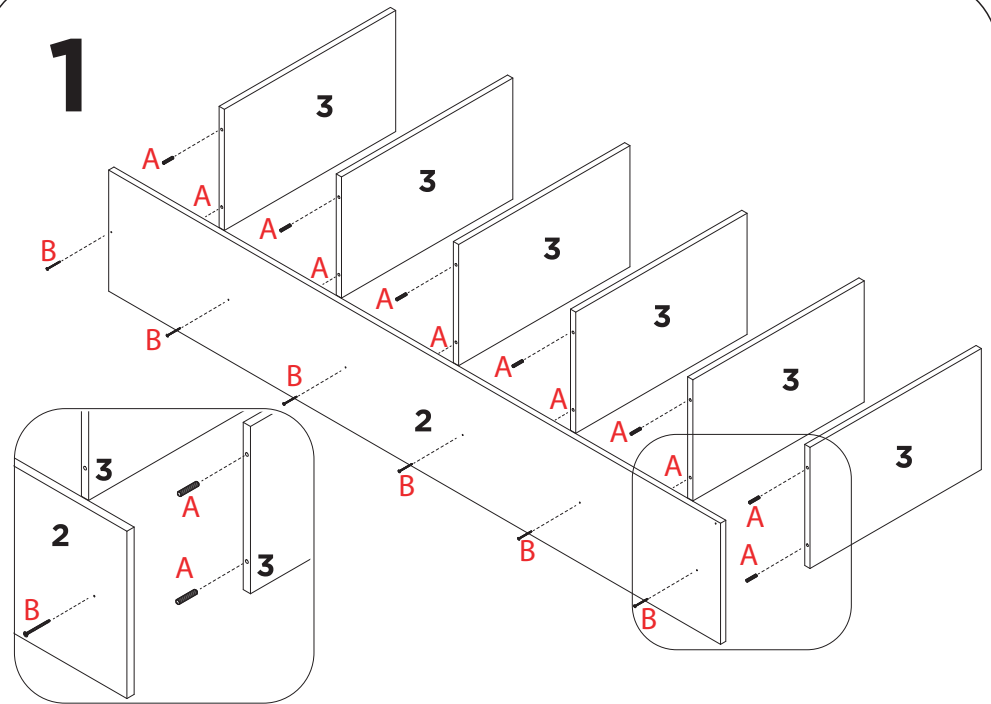
**H : Tapa Furo: 12 uni. **1:1****

# LISTA DE PEÇAS

Nº PEÇA	DESCRIÇÃO	QTD	DIMENSÕES (mm)			PESO UNT (KG)
			COMP.	LARG.	ESP.	
1	LATERAL DIREITA	01	1750	300	15	5,15
2	LATERAL ESQUERDA	01	1750	300	15	5,15
3	PRATELEIRAS	06	490	300	15	1,45
4	RODA PÉ	02	490	60	15	0,3
5	FUNDOS 3MM	05	510	334	3	0,57



## 1



## 2

