

**Escrivaninha**  
**Wood**

## Como trocar seu produto

Se seu produto chegou com algum defeito você tem 7 dias para solicitar a troca. Você vai precisar:

- 1 Ter em mãos as fotos das peças com defeito; descrição; código (como está aqui no manual) e quantidade de peças com defeito.
- 2 Acesse o chat em nosso site.
- 3 Selecione o seu pedido, e depois a opção “Quero trocar um produto”.
- 4 Pronto, agora é só preencher as informações e enviar. Entraremos em contato por e-mail para te dar todas as instruções.

## Dicas para prolongar a vida útil do móvel

- 1 Retire o pó com uma flanela seca, depois use um pano macio, levemente umedecido com água. Pode utilizar detergente neutro ou sabão neutro.
- 2 Reaperte os parafusos de tempos em tempos para garantir a estabilidade e durabilidade.
- 3 O acabamento do seu produto pode ser danificado pela falta de ventilação e excesso de calor.

Qualquer dúvida sobre os nossos produtos você pode entrar em contato pelo nosso canal de atendimento:

**<https://www.madeiramadeira.com.br/central-de-ajuda>**

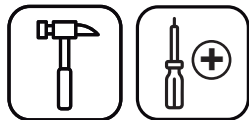
Para mais dicas amigas e inspirações de decoração acesse:

**<https://www.madeiramadeira.com.br/central-de-dicas>**

**Siga MadeiraMadeira:**



**Para a montagem do produto você vai precisar de:**



- ✓ Confira as peças, componentes e se possui as ferramentas necessárias para a montagem
- ✓ Para proteger seu móvel, coloque as peças sobre um tapete.
- ✓ Para realizar a montagem, é necessário 1 pessoa.  
Convide sua família e amigos para montar com você.

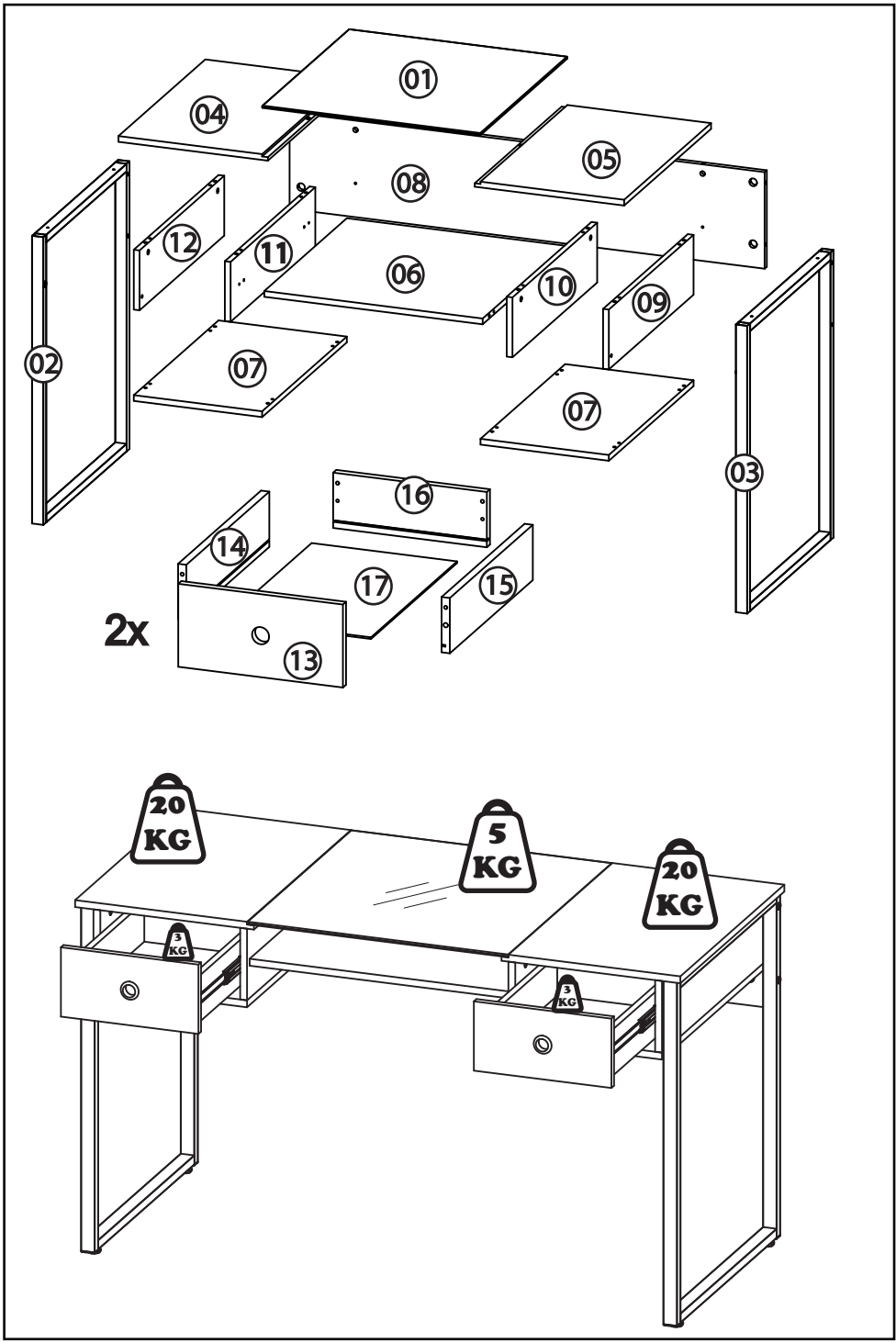
## LISTA DE FERRAGENS

REF.	CÓD.	DESCRIÇÃO	ILUSTRAÇÃO	QTD.
A	0515	Parafuso 4.5 x 50		12
B	1695	Cavilha 6 x 30		30
C	3927	Sapata Reguladora		04
D	2954	Tambor Girofix		17
E	0737	Parafuso Minifix		17
F	0860	Parafuso 3.0 x 10		16
G	0512	Parafuso 4.0 x 35		04
H	4031	Puxador		02

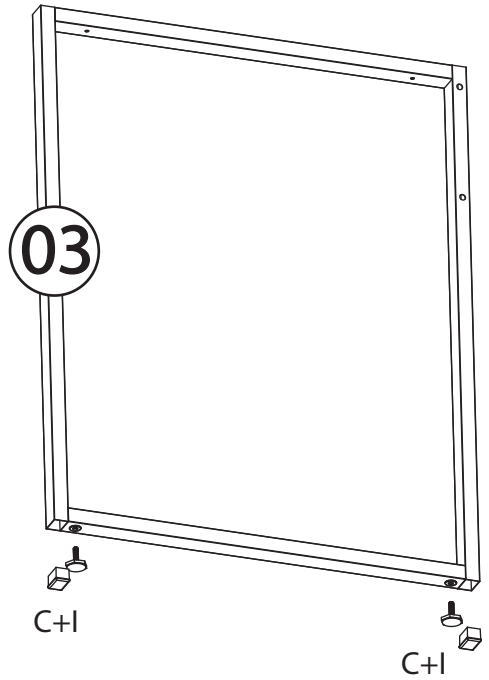
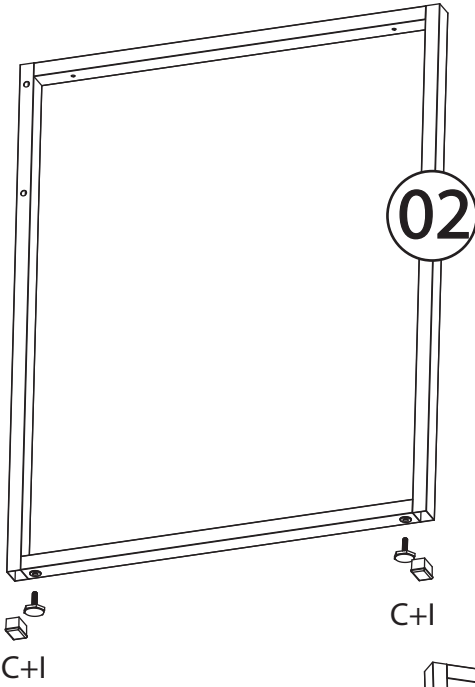
I	3520	Ponteira 30 x 20		02
J	2792	Corrediça Metálica		02
K	2200	Parafuso 1/4" x 77		04
L	0528	Porca Meia-Lua		04
M	0495	Parafuso 1/4" x 30		02

## LISTA DE PEÇAS

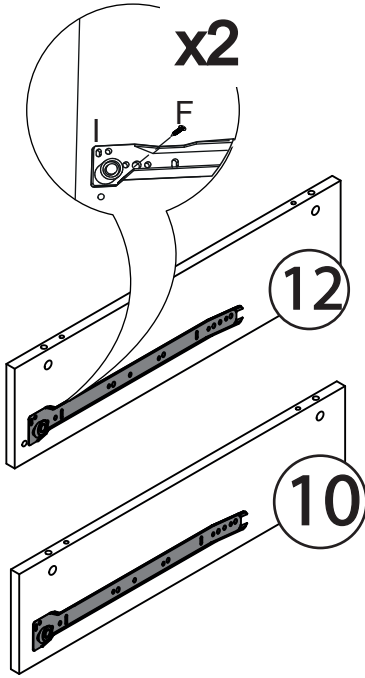
Nº PEÇA	Cód. IND.	DESCRIÇÃO	QTD.	DIMENSÕES (mm)			PESO KG
				COMP.	LARG.	ESP.	
01	3852	Tampo de Vidro	01	600	570	06	0000
02	3855	Pé Esquerdo	01	750	595	30	0000
03	3859	Pé Direito	01	750	595	30	0000
04	3839	Tampo Superior Esquerdo	01	600	390	15	0000
05	3840	Tampo Superior Direito	01	600	390	15	0000
06	3838	Tampo Central	01	570	545	15	0000
07	3841	Tampo Inferior	02	600	335	15	0000
08	3849	Travessa Traseira	01	1240	250	15	0000
09	3842	Lateral Direita Externa	01	600	155	15	0000
10	3843	Lateral Direita Interna	01	600	155	15	0000
11	3844	Lateral Esquerda Interna	01	600	155	15	0000
12	3845	Lateral Esquerda Externa	01	600	155	15	0000
13	3846	Frente da Gaveta	02	300	150	15	0000
14	3850	Lateral Esquerda da Gaveta	02	400	100	15	0000
15	3847	Lateral Direita da Gaveta	02	400	100	15	0000
16	3848	Contra Fundo da Gaveta	02	280	100	15	0000
17	3851	Fundo da Gaveta	02	400	265	03	0000



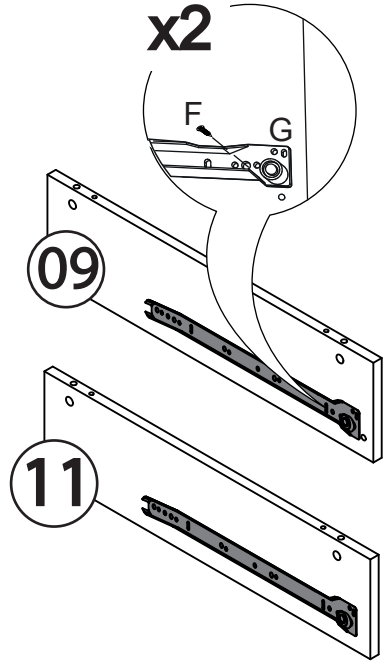
1



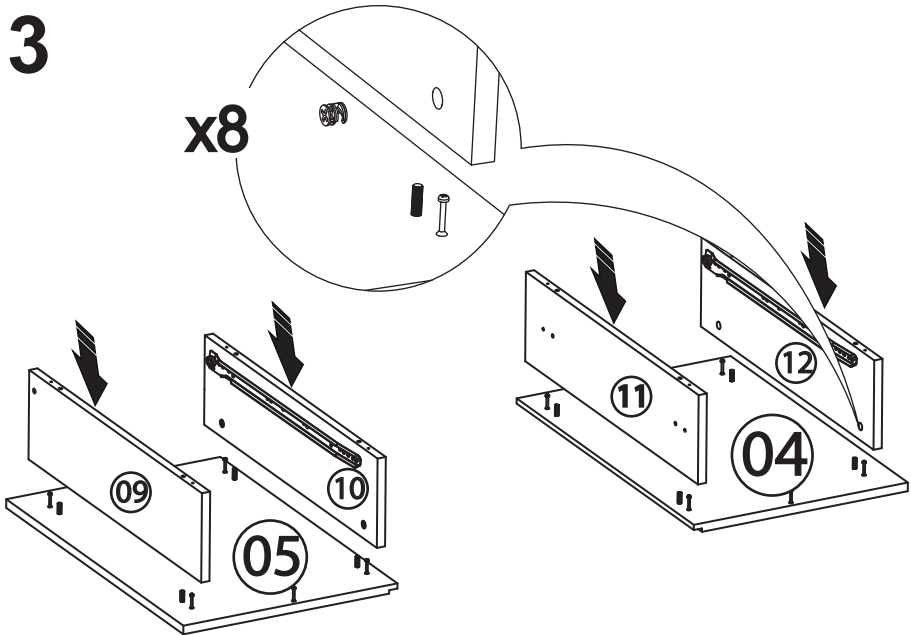
2



x2



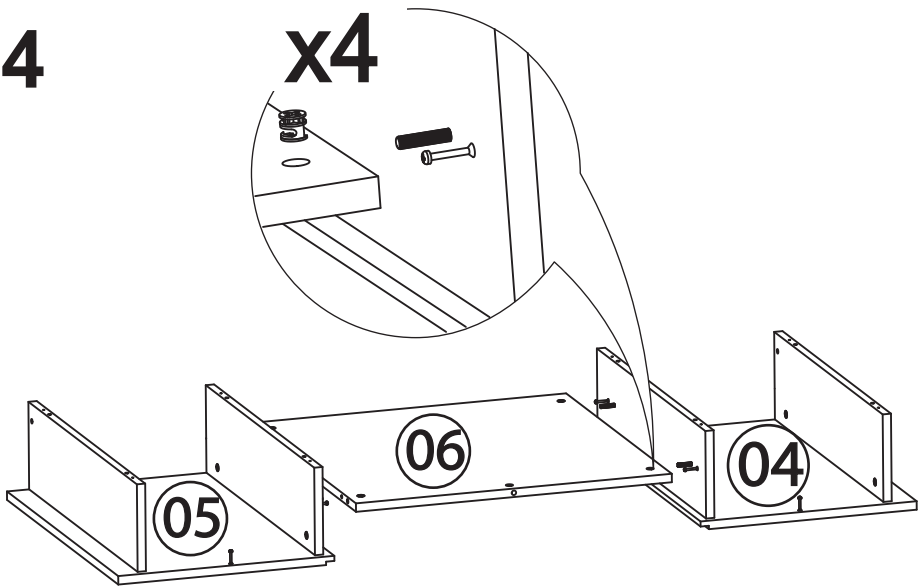
3





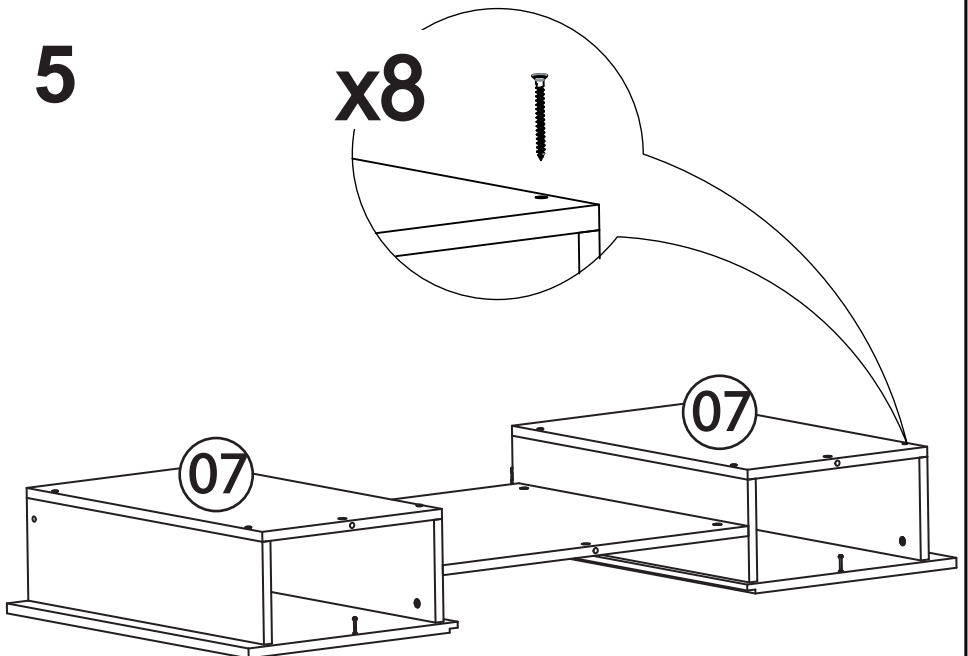
4

x4

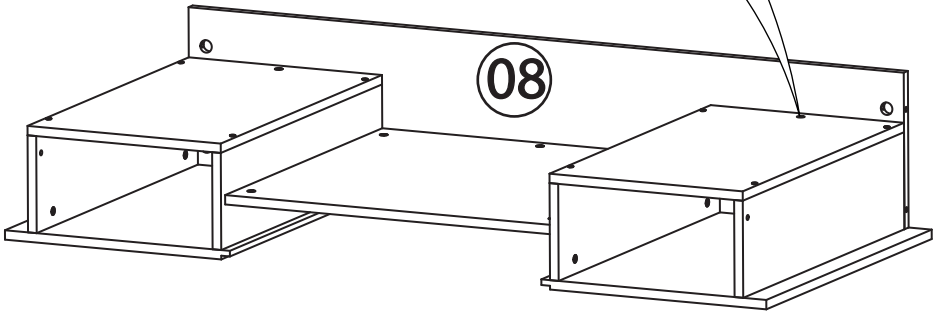
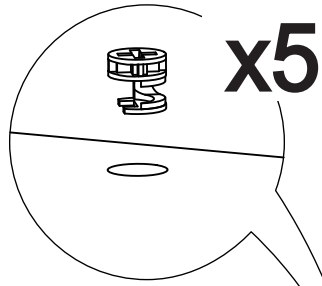


5

x8

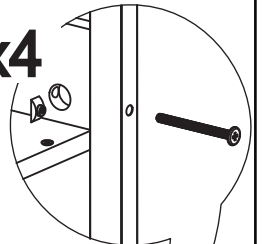


6



7

x4

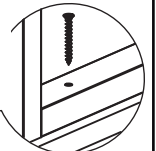


03

02



x4

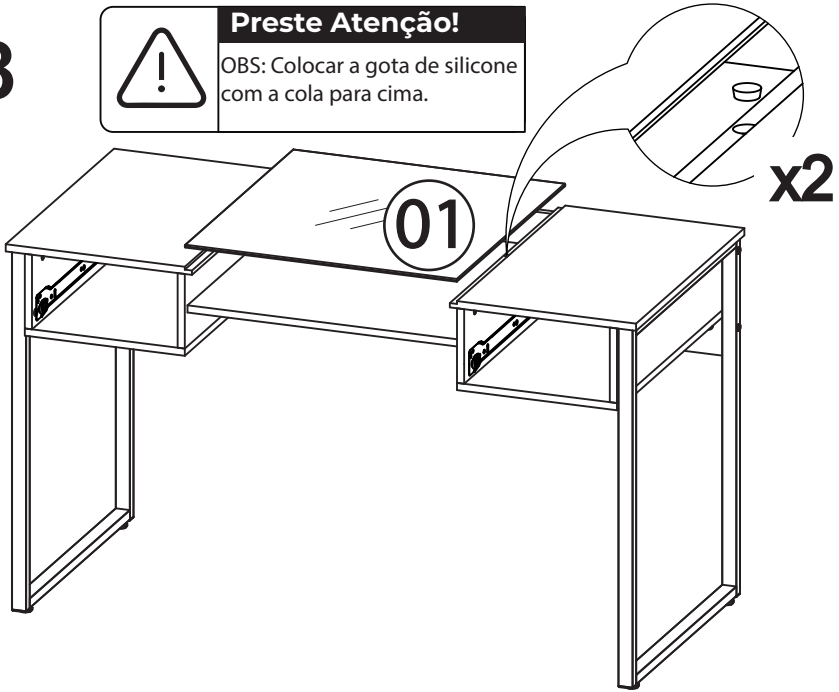


8

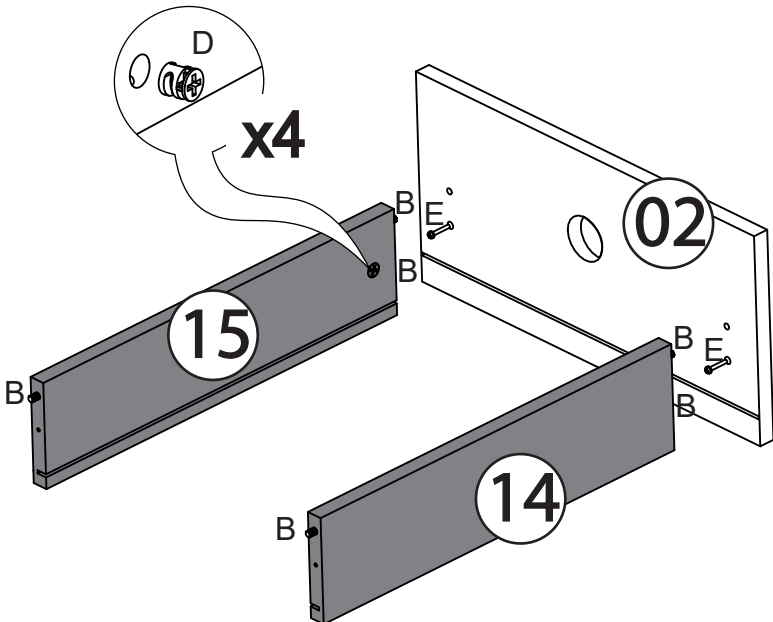


**Preste Atenção!**

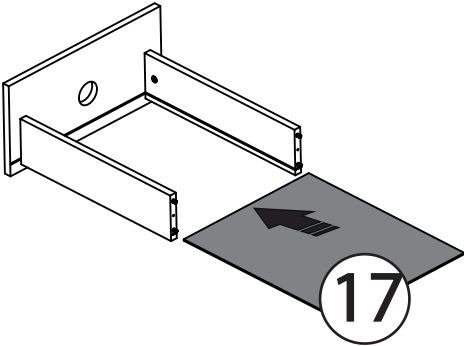
OBS: Colocar a gota de silicone com a cola para cima.



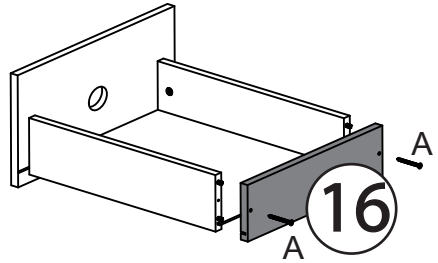
9



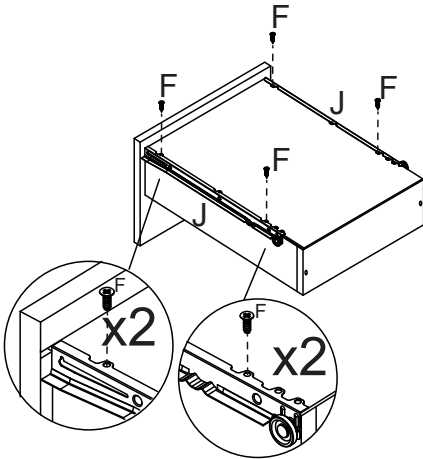
10



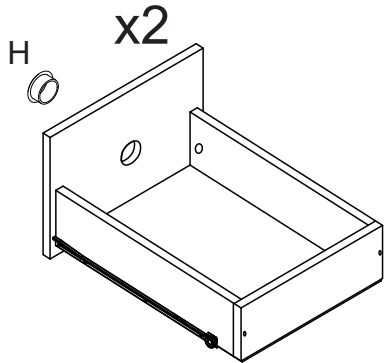
11



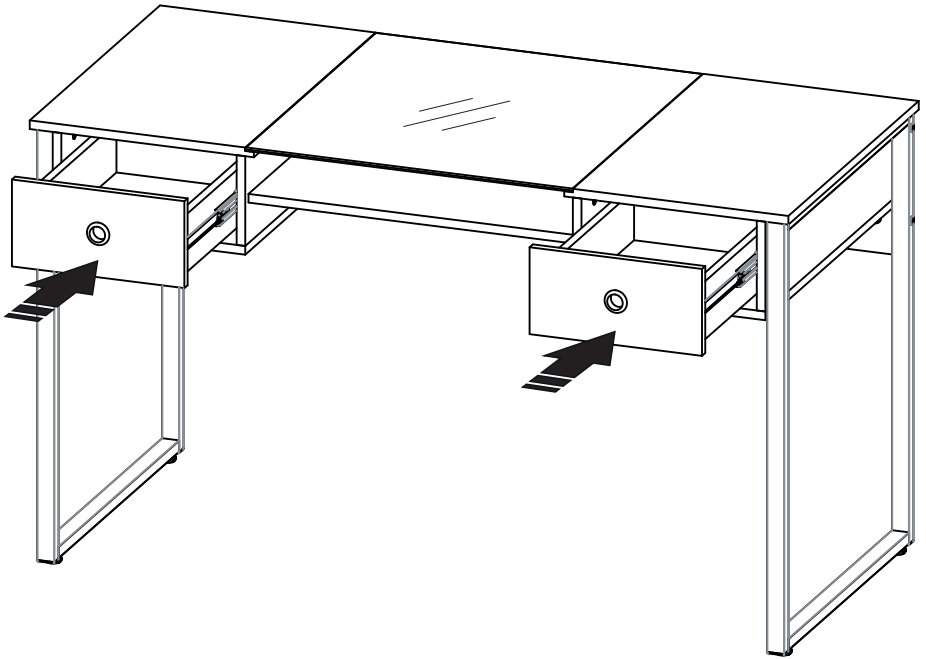
12

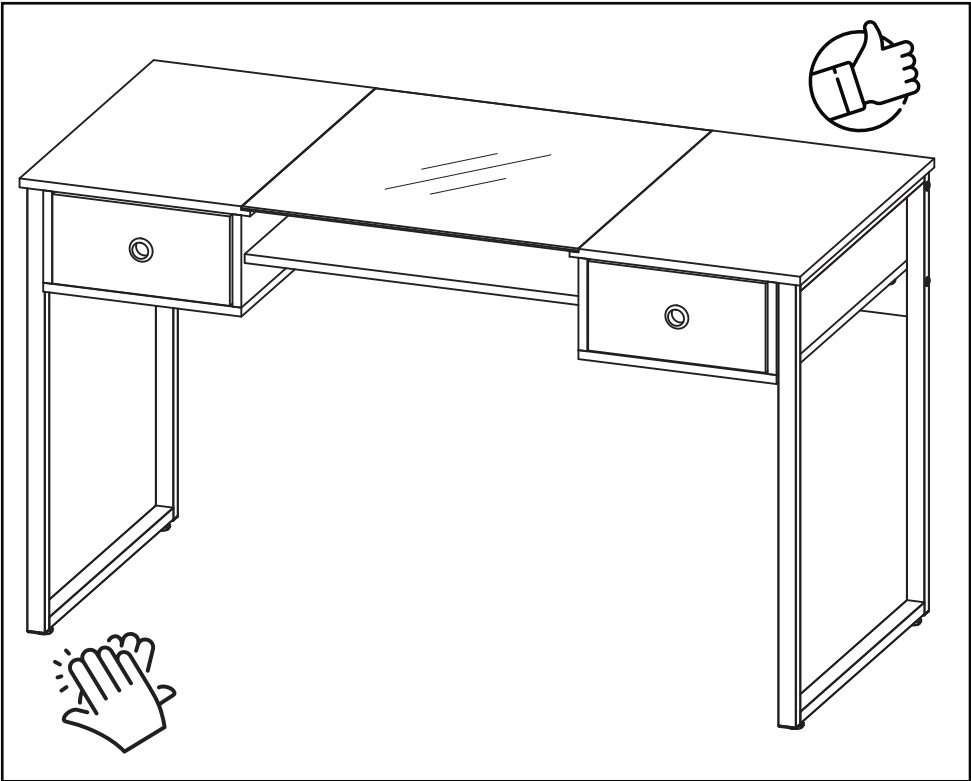


13



14





**yes casa**

V.01