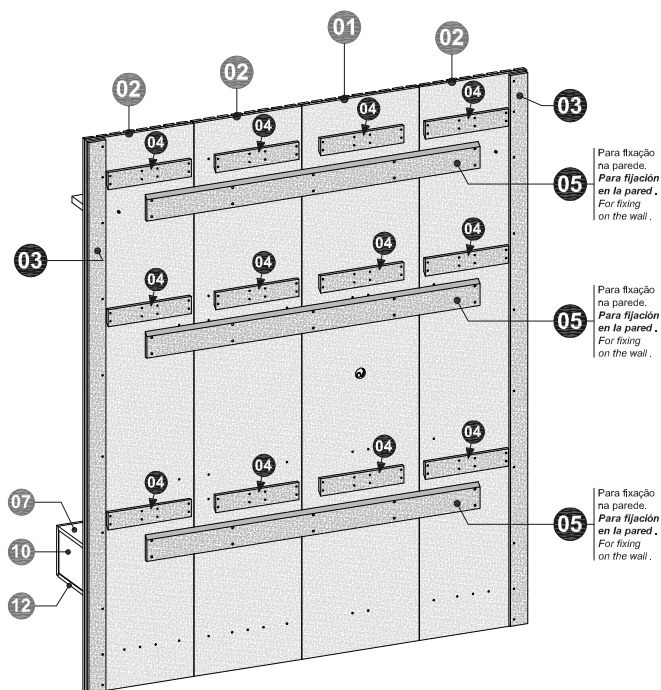
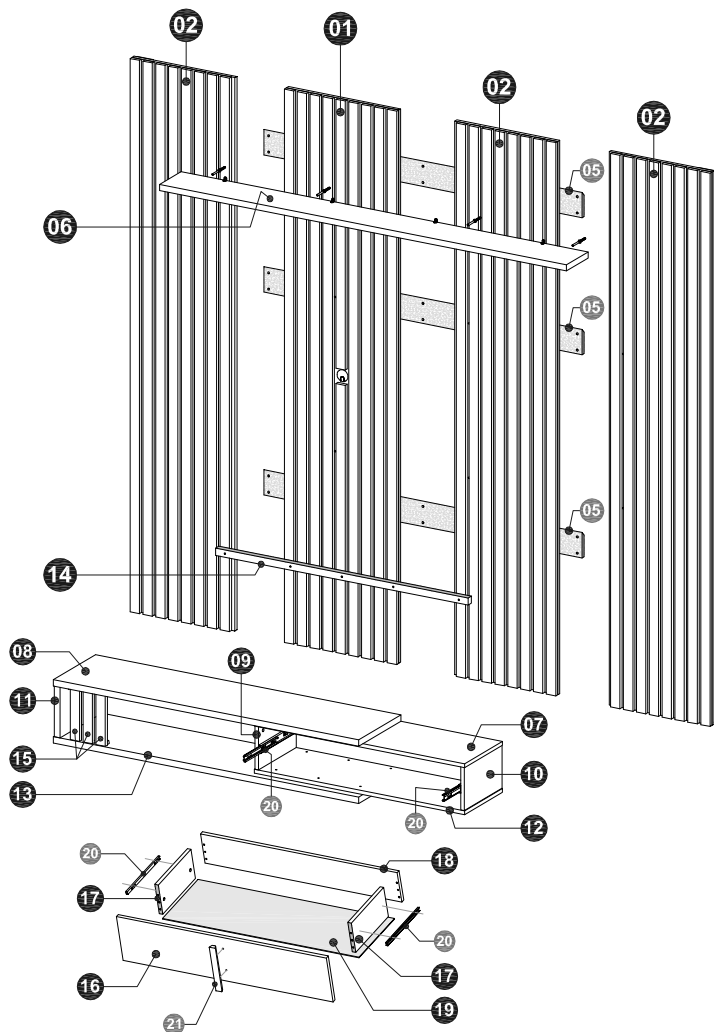


IDENTIFICAÇÃO DAS PEÇAS / IDENTIFICACIÓN DE LOS COMPONENTES / PARTS IDENTIFICATION

VISTA TRASEIRA / VISTA POSTERIOR / REAR VIEW



N.º ID	Descrição / Descripción / Description	Dimensões (mm) Dimensiones (mm) Dimensions (mm)	Quantidade Cantidad Quantity
01	Painel ripado 480mm / <b>Panel de listones 480mm</b> / Slatted Panel 480mm	2180 x 480 x 30	1
02	Painel ripado 440mm / <b>Panel de listones 440mm</b> / Slatted Panel 440mm	2180 x 440 x 30	3
03	Coluna traseira / <b>Columna trasera</b> / Rear Column	2170 x 70 x 15	2
04	Barra traseira (chanfrada) / <b>Barra trasera (biselada)</b> / Rear Bar (beveled)	340 x 68 x 15	12
05	Barra para parede (chanfrada) / <b>Barra para pared (biselada)</b> / Bar for wall (beveled)	1360 x 100 x 15	3
06	Prateleira superior / <b>Repisa superior</b> / Upper Shelf	1740 x 160 x 25	1
07	Tampo direito do nicho / <b>Repisa superior derecha del nicho</b> / Right Top Panel of the niche	900 x 280 x 15	1
08	Tampo esquerdo do nicho / <b>Repisa superior izquierda del nicho</b> / Left Top Panel of the niche	1305 x 312 x 25	1
09	Divisória do nicho / <b>Partición del nicho</b> / Partition of the niche	170 x 279 x 15	1
10	Lateral direita do nicho / <b>Panel lateral derecho del nicho</b> / Right Side Panel of the niche	170 x 279 x 15	1
11	Lateral esquerda do nicho / <b>Panel lateral izquierdo del nicho</b> / Left Side Panel of the niche	200 x 310 x 25	1
12	Base direita do nicho / <b>Base derecha del nicho</b> / Right Base of the niche	900 x 280 x 15	1
13	Base esquerda do nicho / <b>Base izquierda del nicho</b> / Left Base of the niche	1305 x 312 x 25	1
14	Suporte frontal inferior / <b>Soporte frontal inferior</b> / Lower Front Support	1080 x 28 x 25	1
15	Coluna decorativa / <b>Columna decorativa</b> / Decorative Column	200 x 40 x 15	3
16	Frente da gaveta / <b>Frente del cajón</b> / Front of the Drawer	898 x 195 x 15	1
17	Lateral da gaveta / <b>Panel lateral del cajón</b> / Side Panel of the Drawer	250 x 130 x 15	2
18	Contra-fundo da gaveta / <b>Panel trasero del cajón</b> / Back Panel of the Drawer	841 x 130 x 15	1
19	Base da gaveta / <b>Base del cajón</b> / Base of the Drawer	840 x 272 x 3	1
20	Corrediça telescópica 250mm (par) / <b>Guía telescópica 250mm (par)</b> / Telescopic Slide 250mm (pair)	-	1
21	Moldura-puxador / <b>Marco tirador</b> / Handle Frame	194 x 25 x 15	1

**! Ler atentamente e considerar todas as instruções antes e durante a montagem e guardar este manual para consultas futuras. São necessárias 2 pessoas para montar e instalar este produto.** Paredes curvas ou com superfícies irregulares não são recomendadas ou podem não possibilitar a instalação do Painel Nassau, pois comprometem a fixação e podem acarretar empenamento das peças e até desprendimento e queda do painel. Antes de iniciar a instalação, verificar todas as condições da parede, especialmente quanto à resistência e ao suporte ao peso e quanto à existência e à posição de tubulações hidráulicas, elétricas ou de gás, evitando danos a estas estruturas ao executar os furos. A Móveis Bechara não se responsabiliza por problemas decorrentes de Imperícia, inadequação ou inobservância das recomendações na montagem e instalação de seus produtos por terceiros. O Painel Nassau é adequado para Smart TV de até 75" com peso de até 35kg, desde que observadas as especificações dimensionais e de instalação próprias destes aparelhos. Os suportes e os parafusos para fixação de TV não estão incluídos no produto Painel Nassau. Os furos que vierem a ser executados no produto para a fixação de TV ou para quaisquer outras finalidades são de responsabilidade do cliente/montador/instalador, não cabendo a estes o direito de requerer junto à fabricante Móveis Bechara a substituição do produto, no todo ou em parte, por avarias decorrentes destas operações ou nos casos em que eventuais trocas de aparelhos acarretarem a necessidade de novos furos ou deixarem aparentes os furos já executados. **Para limpeza, utilizar flanela seca ou levemente umedecida em água. Não utilizar produtos químicos, abrasivos e solventes. Não expor o móvel diretamente à luz solar e à umidade. Pesos máximos recomendados: TV de até 35kg, fixada ao painel; até 8kg na gaveta; e mais até 20kg uniformemente distribuídos nos demais nichos e prateleiras. Nunca utilizar quaisquer partes do móvel como apoio ou degrau para escalar o próprio painel ou a parede.**

**GARANTIA (Brasil):** este produto tem garantia de 90 dias contra eventuais defeitos de fabricação, conforme Art. 26, inc. II do Código de Defesa do Consumidor. O direito à assistência técnica ou à substituição do produto ou de partes dele é assegurado, dentro do período de garantia, desde que observadas as instruções constantes deste manual e com a apresentação da Nota Fiscal. O desgaste natural do móvel e os problemas decorrentes de montagem incorreta e de uso inadequado não são cobertos pela garantia.

**Lea atentamente y considere todas las instrucciones antes y durante la montaje y guarde este guía del producto para futuras consultas. Se necesitan dos personas para la montaje y la instalación de este producto.** Paredes curvas o con superficies irregulares no se recomiendan para la instalación del Panel Nassau, ya que conduce a fijación incorrecta y puede causar deformaciones en las piezas y el desprendimiento y la caída del panel. Antes de iniciar la instalación, verificar las condiciones de la pared, sobre todo cuanto a la resistencia para el peso y la existencia de líneas hidráulicas, eléctricas o de gas, evitando daños a estas estructuras cuando se ejecutan los agujeros. Móveis Bechara no se responsabiliza por problemas causados por inexperiencia o por no seguir las recomendaciones apropiadas en la montaje y instalación de sus productos por parte de terceros. The Nassau Panel is adequate for fixing Smart TV up to 75 pulgadas con peso de hasta 35kg, siempre que hayan cumplido con las especificaciones dimensionales y de instalación propias de estos equipos. Soportes y tornillos para la fijación de TV no están incluidos en producto Panel Nassau. Los orificios que se ejecutarán en el mueble para fijación de TV o para cualquier otro propósito son de responsabilidad del cliente, instalador o montador, que no tienen derecho de exigir al fabricante Móveis Bechara la substitución del producto, en su totalidad o en parte, por los daños causados por estas operaciones o cuando un posible intercambio de equipos o TV implicar en la necesidad de orificios adicionales o dejar visibles los orificios ya ejecutados. **Para limpiar el panel, utilice un paño seco o ligeramente humedecido. No utilizar productos químicos, abrasivos y solventes. No exponer los muebles a la luz solar directa y la humedad. Pesos máximos recomendados: TV hasta 35kg, fijada al panel; hasta 8kg en el cajón; y más hasta 20kg uniformemente distribuidos en los demás nichos y repisas. No utilice nunca el panel como soporte para subir el propio panel o la pared.**






**NO OBSERVAR LAS RECOMENDACIONES DE MONTAJE Y USO PUEDE AFECTAR LA FUNCIONALIDAD Y CONDICIONES DE GARANTÍA.**

**Read carefully and consider all instructions before and during the assembly and keep this product guide for future reference.** Two people are required to assembly and install this product. Curved walls or uneven surfaces are not recommended or may not allow the installation of the Nassau Panel because it leads to incorrect fixation and can cause warping the parts and to the detachment and fall of the panel. Before starting the installation, check all the conditions of the wall, notably regarding resistance to weight and the existence and the position of hydraulic, electrical or gas lines, avoiding damage to these structures when running holes. The Móveis Bechara not responsible for problems caused by inexperience, inadequacy or failure to follow due recommendations in the assembly and installation of their products by third parties. The Nassau Panel is adequate for fixing Smart TV up to 75 inches with weight up to 35 kg, since observed the dimensional and installing specifications of these equipments. The supports and bolts for TV are not included in the product Nassau Panel. The holes that will be executed on the panel for fixing the TV or other purpose are the responsibility of the customer and the installer or assembler, not leaving it to them the right to require from the Móveis Bechara the replacement product, in whole or in part, by damage from these operations or where possible exchanging equipment would entail the need for additional holes or leave visible the holes already executed. To clean, use dry cloth or slightly moistened with water. Do not use chemical and abrasives products and do not expose the furniture to direct sunlight and humidity. **Recommended maximum weights: TV up to 35kg; 8kg into the drawer; and more up to 20kg evenly distributed over the others niches and shelves. Never use any part of the panel as a support or as a step to climb the panel itself or the wall.**



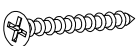
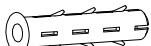
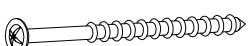



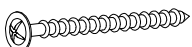


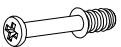


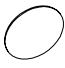


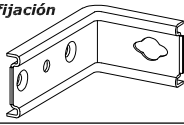
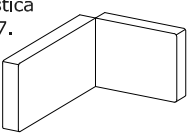


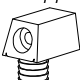
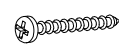

**FAILURE TO FOLLOW THE RECOMMENDATIONS FOR ASSEMBLY AND USE MAY CAUSE FUNCTIONALITY PROBLEMS AND THE LOSS OF THE WARRANTY.**

## FERRAMENTAS RECOMENDADAS / HERRAMIENTAS RECOMENDADAS / RECOMMENDED TOOLS

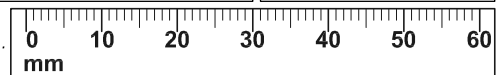
**! IMPORTANTE!** Ferramentas necessárias ou recomendadas para a montagem não incluídas e não fornecidas com o produto.  
**!IMPORTANT!** Herramientas necesarias o recomendadas para la montaje no incluidas y no suministradas con el producto.  
**!IMPORTANT!** The required or recommended tools for assembly not included and not supplied with the product.

<p><b>A</b> Chave de fenda simples e philips.  <b>Atornillador simple y philips.</b>                  Simple and philips screwdriver.</p> 	<p><b>M</b> Martelo comum.  <b>Martillo común.</b>                  Simple hammer.</p> 	<p><b>I</b> Indicador de Nivel.  <b>Indicador de nivel.</b>                  Level indicator.</p> 	<p><b>T</b> Trena ou fita métrica  <b>Cinta métrica.</b>                  Measuring tape.</p> 	<p><b>P</b> Parafusadeira e Furadeira com ponteiros philips e brocas Ø6mm e Ø8mm.  <b>Perforadora y Atornillador con puntas philips y taladros Ø6mm y Ø8mm.</b>                  Drilling machine and electric screwdriver with philips tips and drills Ø6mm and Ø8mm.</p> 
---	--	---	--	--

## KIT DE ACESSÓRIOS E PARAFUSOS / KIT DE ACCESORIOS Y TORNILLOS / ACCESSORY AND BOLTS

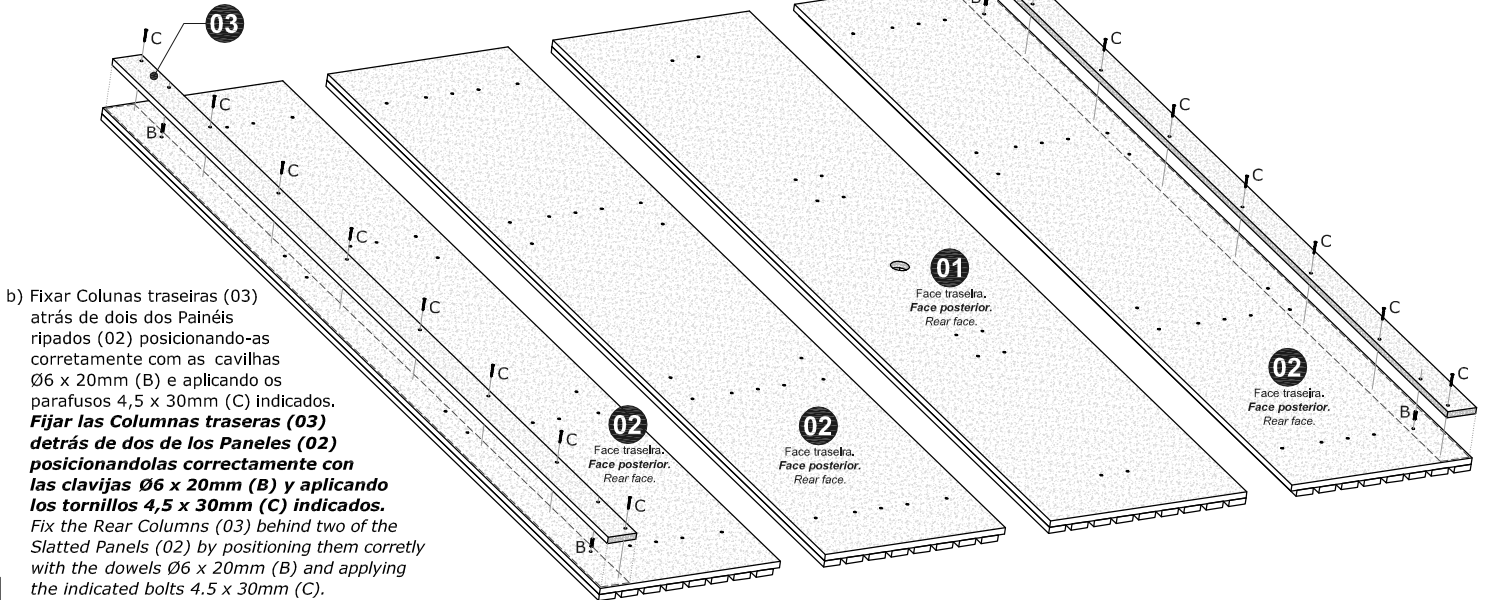
<p><b>A</b> 4 un.                  Cola (sachê).  <b>Pegamento (sachet)</b>                  Glue (sachet)</p> 	<p><b>B</b> 28 un.                  Cavilha Ø6x20mm.  <b>Clavija Ø6x20mm.</b>                  Dowel Ø6x20mm.</p> 	<p><b>C</b> 105 un.                  Parafuso 4,5x30mm phs.  <b>Tornillo 4,5x30mm phs.</b>                  Bolt 4.5x30mm phs.</p> 	<p><b>D</b> 30 un.                  Bucha plástica 8mm.  <b>Buje de plástico 8mm.</b>                  Plastic Bushin 8mm.</p> 	<p><b>E</b> 30 un.                  Parafuso 5,0 x 60mm phs.  <b>Tornillo 5,0 x 60mm phs.</b>                  Bolt 5.0 x 60mm phs.</p> 	<p><b>F</b> 4 un.                  Parafuso invisível 1/4" x 45mm.  <b>Tornillo "invisible" 1/4" x 45mm.</b>                  "Invisible" Bolt 1/4" x 45mm.</p> 
<p><b>G</b> 4 un.                  Suporte-cantoneira  <b>Soporte angular</b>                  Angle Bracket</p> 	<p><b>H</b> 22 un.                  Parafuso 3,5 x 16mm phs.  <b>Tornillo 3,5 x 16mm phs.</b>                  Bolt 3.5 x 16mm phs.</p> 	<p><b>I</b> 5 un.                  Parafuso 4,5 x 45mm phs.  <b>Tornillo 4,5 x 45mm phs.</b>                  Bolt 4.5 x 45mm phs.</p> 	<p><b>J</b> 4 un.                  Cavilha Ø6 x 50mm.  <b>Clavija Ø6 x 50mm.</b>                  Dowel Ø6 x 50mm.</p> 	<p><b>K</b> 16 un.                  Cavilha Ø6 x 30mm.  <b>Clavija Ø6 x 30mm.</b>                  Dowel Ø6 x 30mm.</p> 	<p><b>L</b> 10 un.                  Parafuso Minifix.  <b>Tornillo Minifix.</b>                  Minifix Bolt.</p> 
<p><b>M</b> 10 un.                  Tambor Minifix.  <b>Tuerca Minifix.</b>                  Minifix Drum.</p> 	<p><b>N</b> 2 un.                  Tapa-furo adesivo (cor principal).  <b>Capa adhesiva (color principal).</b>                  Adhesive Cover (main color).</p> 	<p><b>O</b> 4 un.                  Tapa-furo adesivo (cor secundária).  <b>Capa adhesiva (color secundaria).</b>                  Adhesive Cover (secondary color).</p> 	<p><b>P</b> 6 un.                  Parafuso 5,0 x 50mm phs.  <b>Tornillo 5,0 x 50mm phs.</b>                  Bolt 5.0 x 50mm phs.</p> 	<p><b>Q</b> 16 un.                  Parafuso 4,0 x 14mm phs.  <b>Tornillo 4,0 x 14mm phs.</b>                  Bolt 4.0 x 14mm phs.</p> 	<p><b>R</b> 3 un.                  Cantoneira ref. 57002.  <b>Soporte de fijación en pared.</b>                  Metallic bracket for wall.</p> 
<p><b>S</b> 1 un.                  Capa plástica ref. 57017.  <b>Capa de plástico.</b>                  Plastic Cover.</p> 	<p><b>T</b> 3 un.                  Parafuso 5,0x25mm phs.  <b>Tornillo 5,0x25mm phs.</b>                  Bolt 5.0 x 25mm phs.</p> 	<p><b>U</b> 1 un.                  Tampa Ø40mm.  <b>Capa Ø40mm.</b>                  Plastic Cover Ø40mm.</p> 	<p><b>V</b> 6 un.                  Suporte Trapézio.  <b>Soporte Trapecio.</b>                  Trapeze support.</p> 	<p><b>X</b> 8 un.                  Parafuso 3,5 x 25mm phs.  <b>Tornillo 3,5 x 25mm phs.</b>                  Bolt 3.5 x 25mm phs.</p> 	<p><b>Y</b> 5 un.                  Tapa-furo Ø6mm.  <b>Tapa del agujero Ø6mm.</b>                  Plastic Cover Ø6mm.</p> 

**! IMPORTANTE!** Verificar as medidas dos parafusos na escala ao lado ou com uma trena antes de aplicá-los nas peças.  
**!IMPORTANT!** Verificar las medidas de los tornillos en la escala o con una cinta métrica antes de aplicarlos en las partes.  
**!IMPORTANT!** Check the measures of the bolts on the scale or with a measuring tape before applying them in parts.



## PASSO 1 / PASO 1 / STEP 1

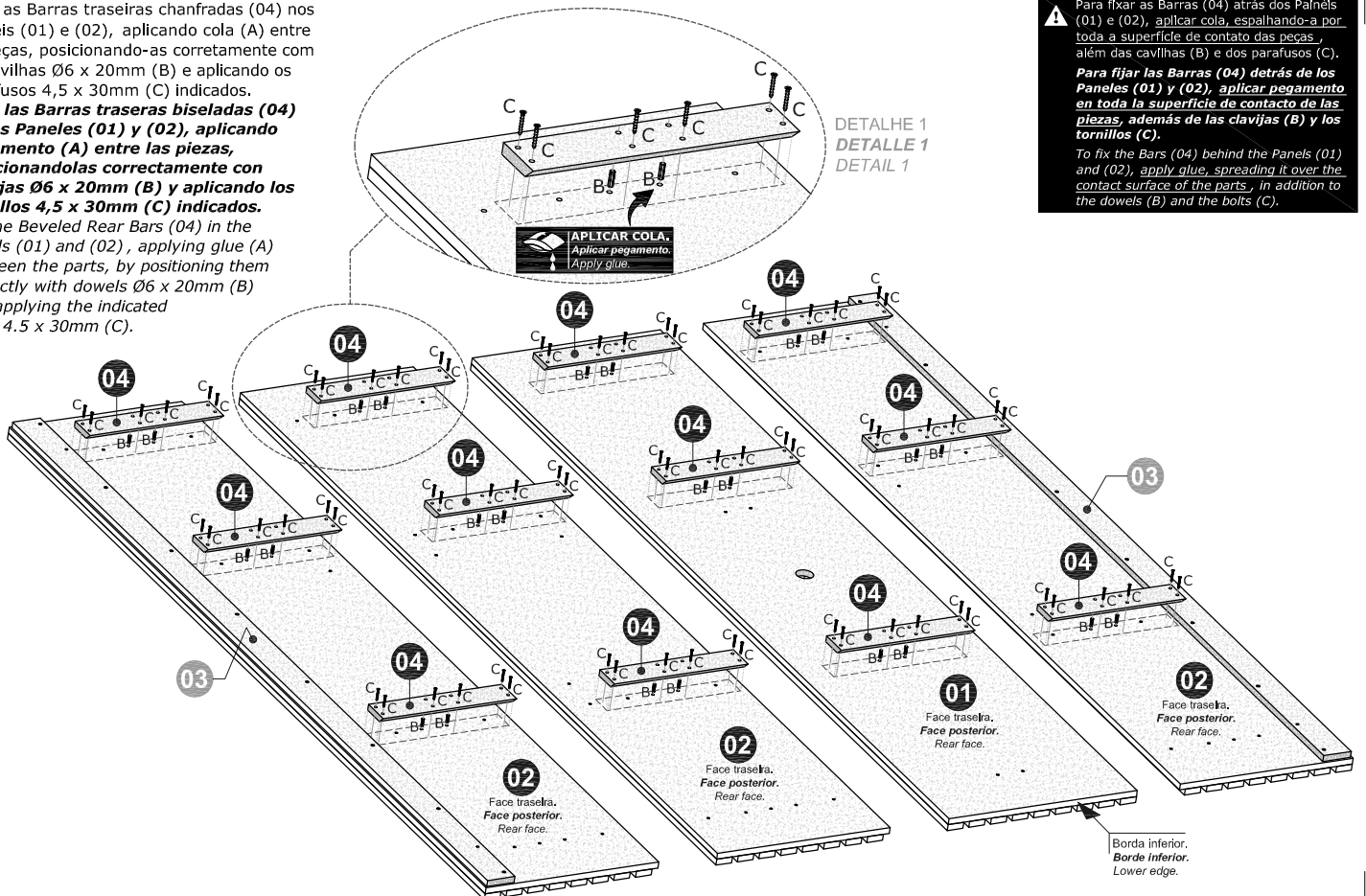
- a) Forrar o piso com a isomanta da embalagem, para proteger as peças, e dispor os Painéis (01) e (02) com a face traseira voltada para cima, verificando corretamente a posição de cada um conforme os furos, as ripas dos painéis e o desenho.  
**Forre el piso con la isomanta de empaque, para proteger las piezas y organizar los Paneles (01) y (02) con la face posterior hacia arriba, observando correctamente la posición de cada uno de acuerdo con los orificios, con los listones de los paneles y con los diseños.**  
 Line the floor with the foam mantle of the packing, to protect the parts, and arrange the Panels (01) and (02) with the rear face upwards, correctly checking the position of each one according to the holes, the slats of the panels and the drawing.



- b) Fixar Colunas traseiras (03) atrás de dois dos Painéis ripados (02) posicionando-as corretamente com as cavilhas Ø6 x 20mm (B) e aplicando os parafusos 4,5 x 30mm (C) indicados.  
**Fijar las Columnas traseras (03) detrás de dos de los Paneles (02) posicionandolas correctamente con las clavijas Ø6 x 20mm (B) y aplicando los tornillos 4,5 x 30mm (C) indicados.**  
 Fix the Rear Columns (03) behind two of the Slatted Panels (02) by positioning them correctly with the dowels Ø6 x 20mm (B) and applying the indicated bolts 4.5 x 30mm (C).

## PASSO 2 / PASO 2 / STEP 2

- a) Fixar as Barras traseiras chanfradas (04) nos Painéis (01) e (02), aplicando cola (A) entre as peças, posicionando-as corretamente com as cavilhas Ø6 x 20mm (B) e aplicando os parafusos 4,5 x 30mm (C) indicados.  
**Fijar las Barras traseras biseladas (04) en los Paneles (01) y (02), aplicando pegamento (A) entre las piezas, posicionandolas correctamente con clavijas Ø6 x 20mm (B) y aplicando los tornillos 4,5 x 30mm (C) indicados.**  
 Fix the Beveled Rear Bars (04) in the Panels (01) and (02), applying glue (A) between the parts, by positioning them correctly with dowels Ø6 x 20mm (B) and applying the indicated bolts 4.5 x 30mm (C).



⚠ Para fixar as Barras (04) atrás dos Painéis (01) e (02), aplicar cola, espalhando-a por toda a superfície de contato das peças, além das cavilhas (B) e dos parafusos (C).  
**Para fijar las Barras (04) detrás de los Paneles (01) y (02), aplicar pegamento en toda la superficie de contacto de las piezas, además de las clavijas (B) y los tornillos (C).**  
 To fix the Bars (04) behind the Panels (01) and (02), apply glue, spreading it over the contact surface of the parts, in addition to the dowels (B) and the bolts (C).



## PASSO 3 / PASO 3 / STEP 3

- a) Marcar na parede a **posição dos furos** para fixar as três Barras (05), utilizando as próprias barras como referência e assegurando o nivelamento e a posição correta das peças, conforme as indicações no desenho.  
**Marque en la pared la posición de los orificios para fijar las tres Barras (05), tomando como referencia las propias barras y asegurando la nivelación y la correcta posición de las piezas, como se ilustra en el diseño.**  
 Mark on the wall the **position of the holes** to fix the three Bars (05), using the bars themselves as a reference and ensuring the leveling and correct position of the parts, according to the indications in the drawing.

- b) Com furadeira e broca Ø8mm (não fornecidas), fazer os furos nas posições marcadas na parede e aplicar as buchas de plástico (D).  
**Con perforadora y taladro Ø8mm (no suministrados), hacer los orificios en las posiciones marcadas en la pared y aplicar los bujes de plástico (D).**  
 With drilling machine and drill bit Ø8mm (not supplied), make the holes in the marked positions on the wall and apply the plastic bushings 8mm (D).

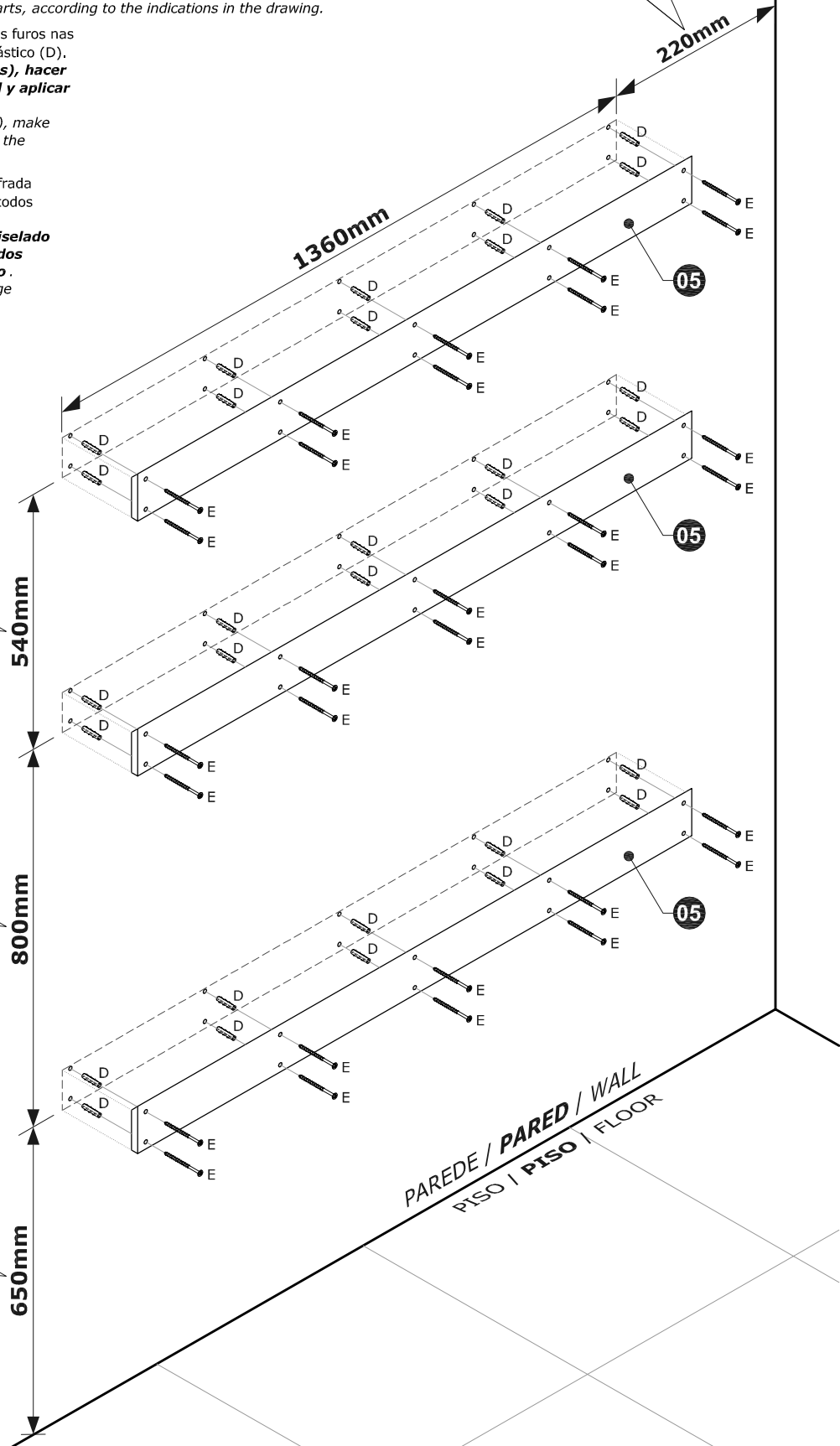
- c) Posicionar cada uma das Barras (05) com a borda chanfrada voltada para cima e para a parede e fixá-las aplicando todos os parafusos 5,0 x 60mm (E) indicados no desenho.  
**Colocar cada una de las Barras (05) con el borde biselado hacia arriba y hacia la pared y fijarlas aplicando todos los tornillos 5,0 x 60mm (E) indicados en el diseño.**  
 Position each one of the Bars (05) with the bevelled edge facing up and to the wall and fix them by applying all the bolts 5.0 x 60mm (E) indicated in the drawing.

Distância mínima para fixar as Barras e Instalar o Painel junto ao canto de paredes.  
 Distancia mínima para fijar las Barras y instalar el Panel cerca de la esquina de pared.  
 Minimum distance to fix the Bars and install the Panel close to the corner walls.

Esta distância de 540mm deve ser rigorosamente assegurada no momento da instalação para garantir a ancoragem adequada dos Painéis.  
 Esta distancia de 540mm debe ser rigorosamente asegurada en el momento de la instalación para el correcto anclaje de los Paneles.  
 This distance of 540mm must be rigorously ensured at the time of installation to guarantee the correct anchoring of the Panels.

Esta distância de 800mm deve ser rigorosamente assegurada no momento da instalação para garantir a ancoragem adequada dos Painéis.  
 Esta distancia de 800mm debe ser rigorosamente asegurada en el momento de la instalación para el correcto anclaje de los Paneles.  
 This distance of 800mm must be rigorously ensured at the time of installation to guarantee the correct anchoring of the Panels.

Esta altura de 650mm entre o piso e a borda inferior da Barra (05), é sugestiva para instalar o Painel com a borda inferior a 100mm de altura.  
 Pode ser modificada na instalação conforme as necessidades ou as preferências do usuário.  
 Esta altura 650mm entre el piso y el borde inferior de la Barra inferior (05), es sugerida para instalar el Panel con el borde inferior a una altura de 100mm.  
 Se puede modificarla en la instalación de acuerdo a las necesidades o las preferencias del usuario.  
 This height of 650mm between the floor and the lower edge of the Bar (05), is suggestive for installing the Panel with the lower edge at 100mm in height.  
 Can be modified during installation according to the needs or the preferences of the user.

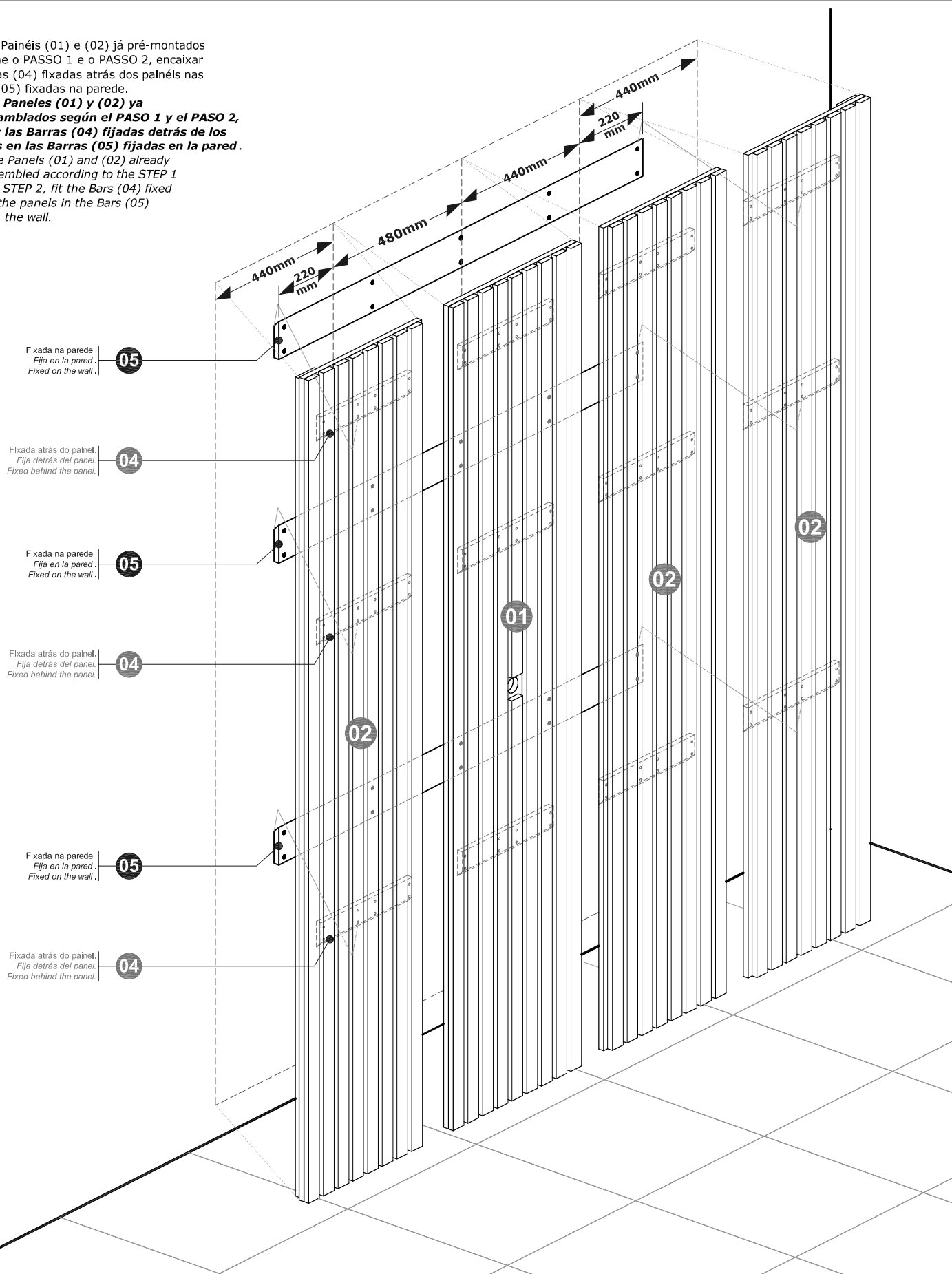


## PASSO 4 / PASO 4 / STEP 4

a) Com os Painéis (01) e (02) já pré-montados conforme o PASSO 1 e o PASSO 2, encaixar as Barras (04) fixadas atrás dos painéis nas Barras (05) fixadas na parede.

**Con los Paneles (01) y (02) ya preensamblados según el PASO 1 y el PASO 2, encajar las Barras (04) fijadas detrás de los paneles en las Barras (05) fijadas en la pared.**

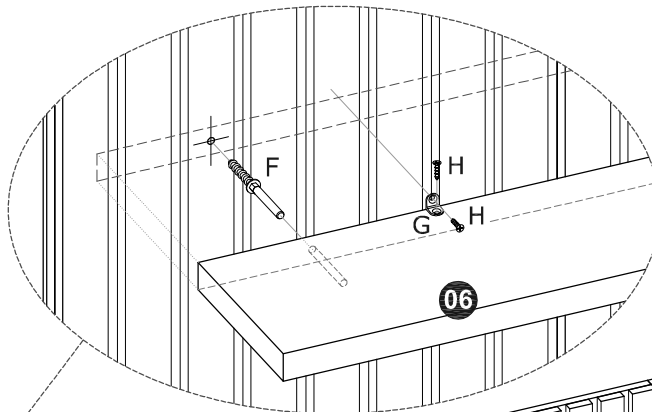
**With the Panels (01) and (02) already pre-assembled according to the STEP 1 and the STEP 2, fit the Bars (04) fixed behind the panels in the Bars (05) fixed on the wall.**



PASSO 5 / PASO 5 / STEP 5

- a) Aplicar os cinco parafusos de segurança 4,5 x 30mm (C) nos furos indicados no desenho, para fixar a parte central dos Painéis (01) e (02) na Barra (05) e evitar movimentação e queda accidental dos painéis.

**Aplicar los cinco tornillos de seguridad 4,5 x 30mm (C) en los orificios indicados en el diseño, para fijar la parte central de los Paneles (01) y (02) en la Barra (05) en la pared y evitar la movimentación y la caída accidental de los paneles.**  
 Apply the five security bolts 4.5x30mm (C) into the indicated holes, to fix the central area of the Panels (01) and (02) to the Bar (05) on the wall and prevent movement and accidentally dropping the panels.

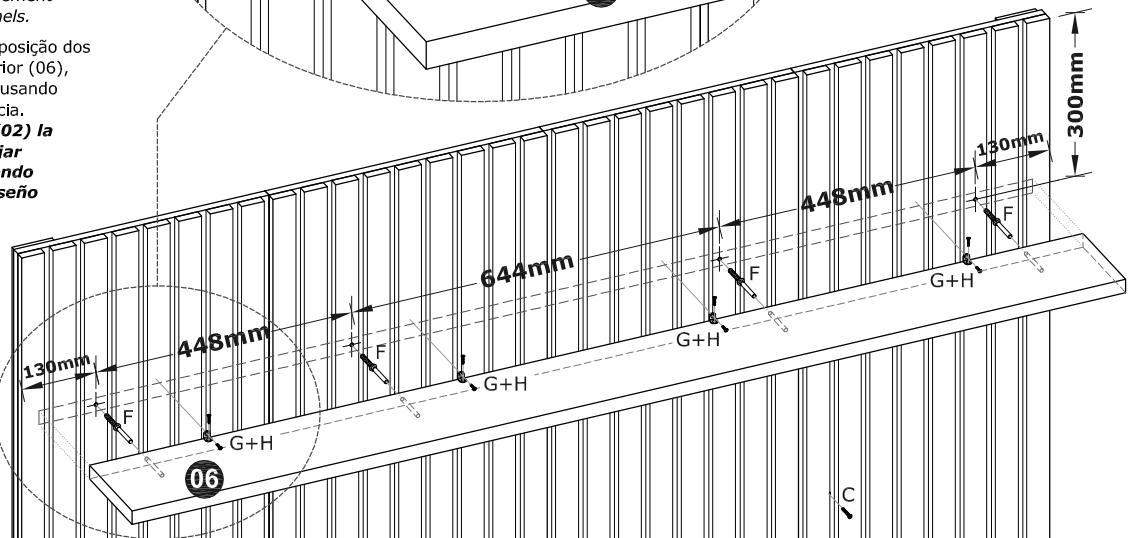


DETALHE 2  
DETALLE 2  
DETAIL 2

- b) Marcar nos Painéis (01) e (02) a posição dos furos para fixar a Prateleira superior (06), seguindo as medidas indicadas e usando a própria prateleira como referência.

**Marque en los Paneles (01) y (02) la posición de los orificios para fijar la Repisa superior (06), siguiendo las medidas indicadas en el diseño y tomando la propia repisa como referencia.**

Mark on the Panels (01) and (02) the position of the holes to fix the Upper Shelf (06), following the measurements indicated in the drawing and using the shelf itself as a reference.



- c) Com furadeira e broca Ø6mm (não fornecidas), fazer os furos nas posições marcadas nos painéis e aplicar os parafusos invisíveis (F).

**Con perforadora y taladro Ø6mm (no suministrados), hacer los orificios en las posiciones marcadas en los paneles y aplicar los tornillos invisibles (F).**

With drilling machine and drill bit Ø6mm (not supplied), make the holes in the marked positions on the panels and apply the invisible bolts (F).

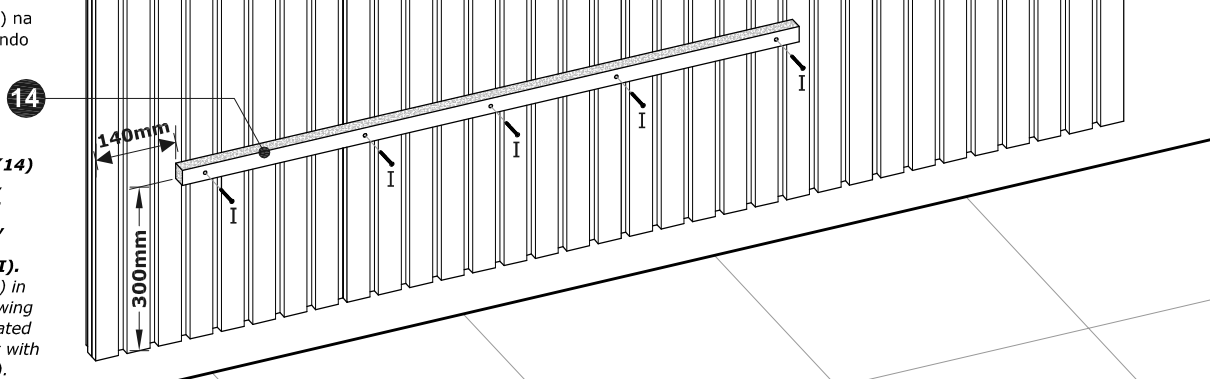
- d) Encaixar a Prateleira (06) nos parafusos invisíveis (F) já aplicados nos painéis e finalizar a fixação com cantoneiras (G) e parafusos 3,5 x 16mm (H).

**Encajar la Repisa (06) en los tornillos invisibles (F) ya aplicados en los paneles y terminar la fijación aplicando los soportes angulares (G) con tornillos 3,5 x 16mm (H).**

Fit the Upper Shelf (06) onto the invisible bolts (F) already applied to the panels and to finish the fixation by applying the angle brackets (G) with bolts 3.5 x 16mm (H).

- e) Posicionar o Suporte (14) na frente dos Painéis, seguindo as medidas indicadas no desenho, e fixá-lo aplicando os parafusos 4,5 x 45mm (I).

**Posicionar el Soporte (14) delante de los Paneles, siguiendo las medidas indicadas en el diseño, y fijarlo aplicando los tornillos 4,5 x 45mm (I).**  
 Position the Support (14) in front of the Panels, following the measurements indicated in the drawing, and fix it with the bolts 4.5 x 45mm (I).



## PASSO 6 / PASO 6 / STEP 6

PREPARAÇÃO DOS TAMPOS (07) E (08) E DAS BASES (12) E (13) DO NICHU: /

**PREPARACIÓN DE LAS REPISAS SUPERIORES (07) Y (08) Y DE LAS BASES (12) Y (13) DEL NICHU: /**  
**PREPARING THE TOP PANELS (07) AND (08) AND THE BASES (12) AND (13) OF THE NICHE :**

a) Encaixar o Tampo direito (07) sob o Tampo esquerdo (08) e a Base direita (12) sobre a Base esquerda (13) através das cavilhas Ø6 x 50mm (J) nos furos indicados e fixá-los entre si aplicando os parafusos 4,5 x 30mm (C).

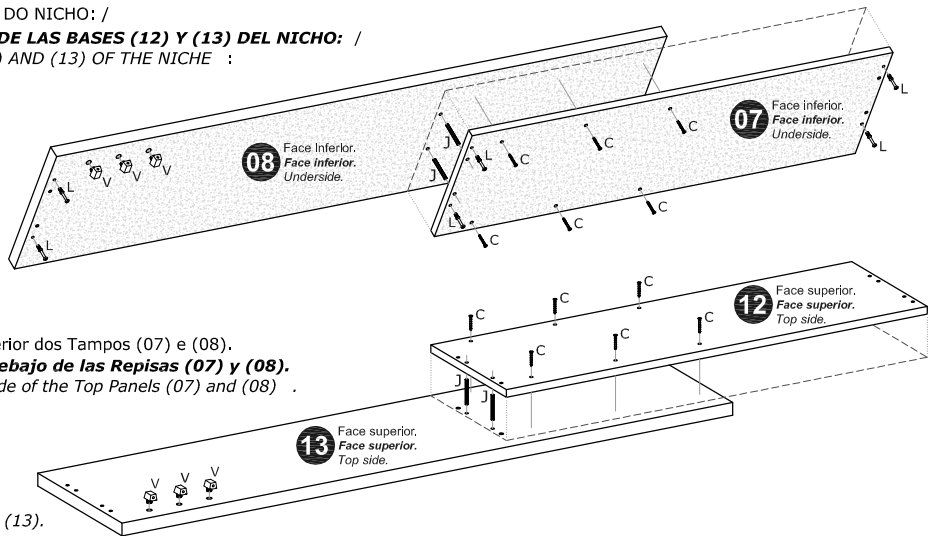
**Conecte la Repisa derecha (07) debajo de la Repisa izquierda (08) y la Base derecha (12) encima de la Base izquierda (13) a través de las clavijas (J) en los orificios indicados y fíjelas aplicando los tornillos (C).**  
**Fit the Right Top Panel (07) under the Left Top Panel (08) and the Right Base (12) over the Left Base (13) using the dowels Ø6 x 50mm (J) in the indicated holes and fix them by applying the bolts 4.5 x 30mm (C).**

b) Aplicar os parafusos Minifix (L) nos furos indicados na face inferior dos Tampos (07) e (08).

**Aplicar los tornillos Minifix (L) en los orificios indicados debajo de las Repisas (07) y (08).**  
**Apply the Minifix bolts (L) in the indicated holes in the underside of the Top Panels (07) and (08) .**

c) Inserir os suportes-trapézio (V) nos furos indicados na face inferior do Tampo (08) e na face superior da Base (13).

**Insertar soportes-trapecio (V) en los orificios indicados debajo de la Repisa (08) y encima de la Base (13).**  
**Insert the trapeze supports (V) in the indicated holes in the underside of the Top Panel (08) and in the top side of the Base (13).**



## PASSO 7 / PASO 7 / STEP 7

PREPARAÇÃO DA DIVISÓRIA (09) E DAS LATERAIS (10) E (11): /

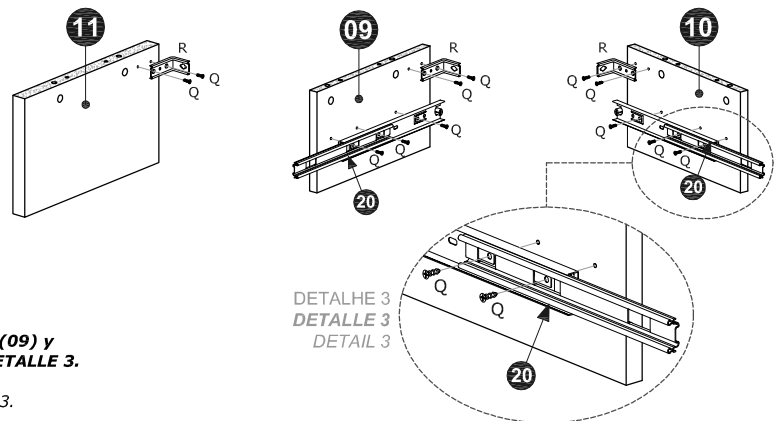
**PREPARACIÓN DE LA PARTICIÓN (09) Y DE LOS PANELES LATERALES (10) Y (11): /**  
**PREPARING THE PARTITION (09) AND THE SIDE PANELS (10) AND (11) :**

a) Fixar as cantoneiras metálicas (R) nas posições indicadas na Divisória (09), na Lateral direita (10) e na Lateral esquerda (11) com parafusos 4,0 x 14mm (Q).

**Fijar los soportes metálicos (R) en las posiciones indicadas en la Partición (09) y en los Paneles laterales derecho (10) y izquierdo (11) con tornillos 4,0 x 14mm (Q).**  
**Fix the metallic brackets (R) in the indicated positions in the Partition (09) and in the Side Panels (10) and (11) with bolts 4.0 x 14mm (Q).**

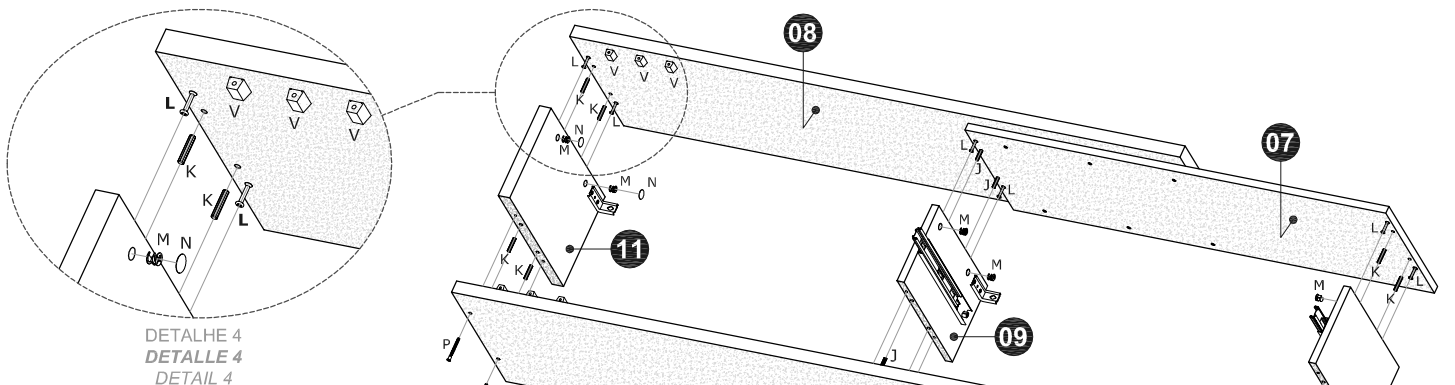
b) Fixar as corredeiras telescópicas (20) nas posições indicadas na Divisória (09) e na Lateral direita (10) com parafusos 4,0 x 14mm (Q), conforme o DETALHE 3.

**Fijar las guías correderas (20) en las posiciones indicadas en la Partición (09) y en el Panel lateral derecho (10) con tornillos 4,0 x 14mm (Q), como en DETALHE 3.**  
**Fix the telescopic slides (20) in the indicated positions in the Partition (09) and in the Right Side Panel (10) with the bolts 4.0 x 14mm (Q), as shown in the DETAIL 3.**



## PASSO 8 / PASO 8 / STEP 8

MONTAGEM DO NICHU: / **MONTAJE DEL NICHU** / **ASSEMBLING THE NICHE :**



a) Fixar os Tampos (07) e (08) sobre a Divisória (09) e as Laterais (10) e (11) com as cavilhas (J) e (K) e os dispositivos Minifix (L+M), conforme DETALHE 4.

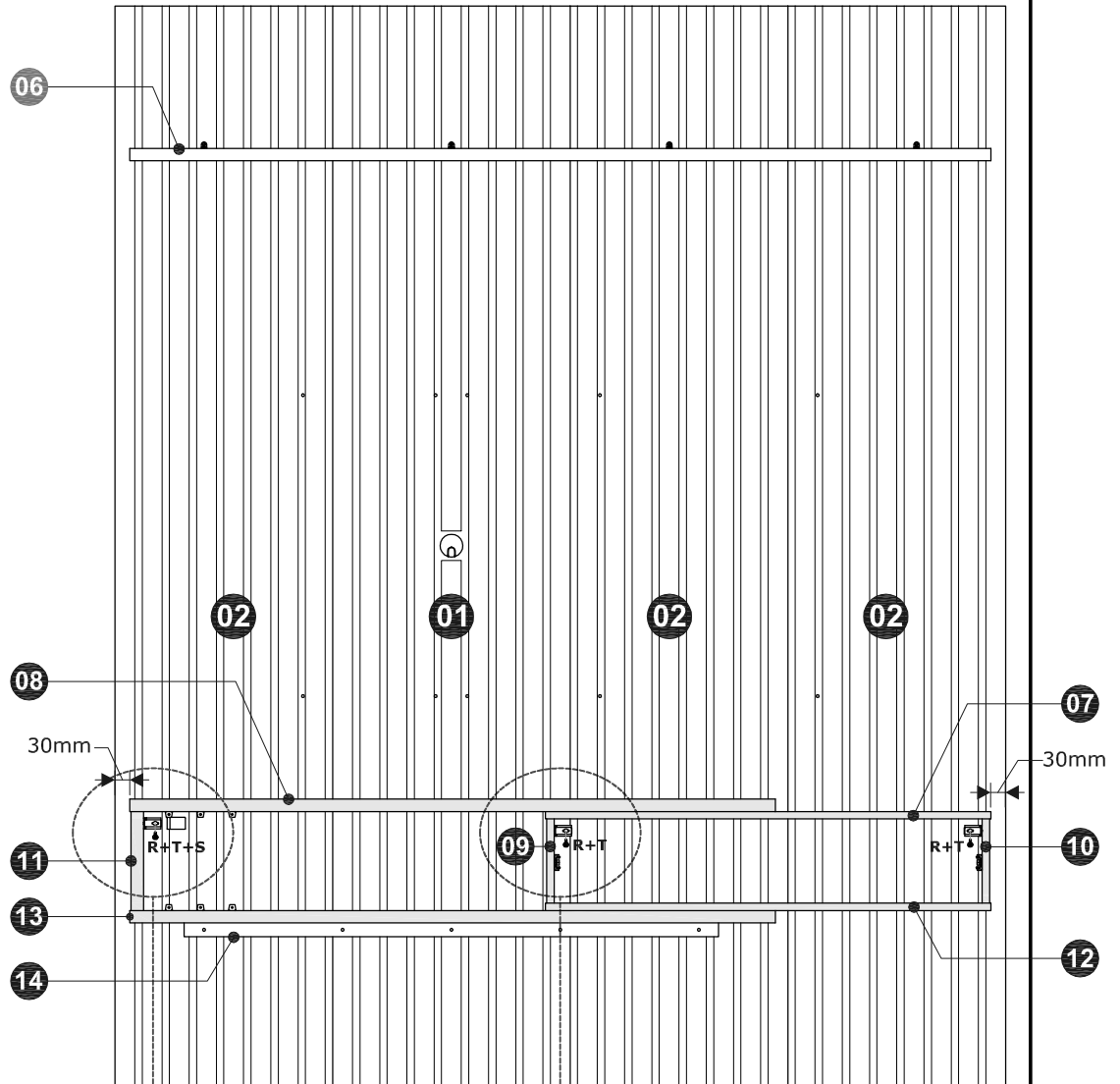
**Fijar las Repisas (07) y (08) encima de la Partición (09) y de los Paneles laterales (10) y (11) con las clavijas (J) Y (K) y los dispositivos Minifix (L+M), como se muestra en el DETALHE 4.**  
**Fix the Top Panels (07) and (08) on the Partition (09) and on the Side Panels (10) and (11) with dowels (J) and (K) and Minifix cam lock hardware (L+M), as shown in the DETAIL 4.**

b) Fixar as Bases (12) e (13) sob a Divisória (09) e as Laterais (10) e (11) com as cavilhas (J) e (K) e os parafusos 5,0 x 50mm (P).

**Fijar las Bases (12) y (13) debajo de la Repisa (09) y de los Paneles laterales (10) y (11) con las clavijas (J) y (K) y los tornillos 5,0 x 50mm (P).**  
**Fix the Bases (12) and (13) under the Partition (09) and under the Side Panels (10) and (11) with the dowels (J) and (K) and the bolt 5.0 x 50mm (P).**

PASSO 9 / PASO 9 / STEP 9

INSTALAÇÃO E FIXAÇÃO DO NICHU NO PAINEL: / **INSTALACIÓN Y FIJACIÓN DEL NICHU EN EL PANEL:** / **INSTALLING AND FIXING THE NICHE ON THE PANEL :**

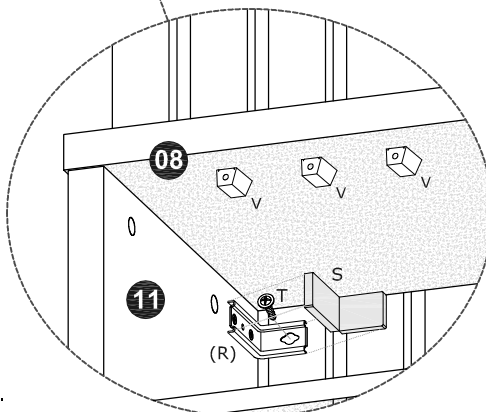


- a) Posicionar o nicho [conjunto das peças (07), (08), (09), (10), (11), (12) e (13) montado no PASSO 8] na frente do painel, apoiando-o sobre o Suporte frontal inferior (14), e aplicar parafusos 5,0 x 25mm (T) para fixar as cantoneiras metálicas (R) nos Painéis (01) e (02).

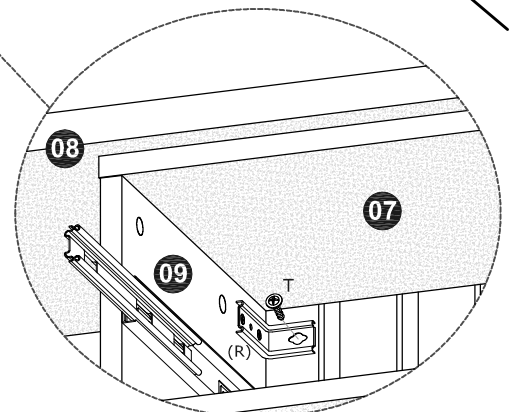
**Coloque el nicho [conjunto de las piezas (07), (08), (09), (10), (11), (12) y (13) ensamblado en PASO 8] frente al panel, apoyándolo encima del Soporte frontal inferior (14), y aplique los tornillos 5,0x25mm (T) para fijar soportes metálicos (R) en los Paneles (01) y (02).**

*Position the niche [set of the parts (07), (08), (09), (10), (11), (12) y (13) assembled in STEP 8] in front of the panel, supporting it on the Lower Front Support (14), and apply the bolts 5.0x25mm (T) to fix the metallic brackets (R) to the Panels (01) and (02).*

- b) Encaixar a capa plástica (S) sobre a cantoneira (R) na Lateral esquerda (11).  
**Montar la capa de plástico (S) en el soporte metálico (R) en el Panel lateral izquierdo (11).**  
*Fit the plastic cover (S) on the metallic bracket (R) in the Left Side Panel (11).*



DETALHE 5  
DETALLE 5  
DETAIL 5

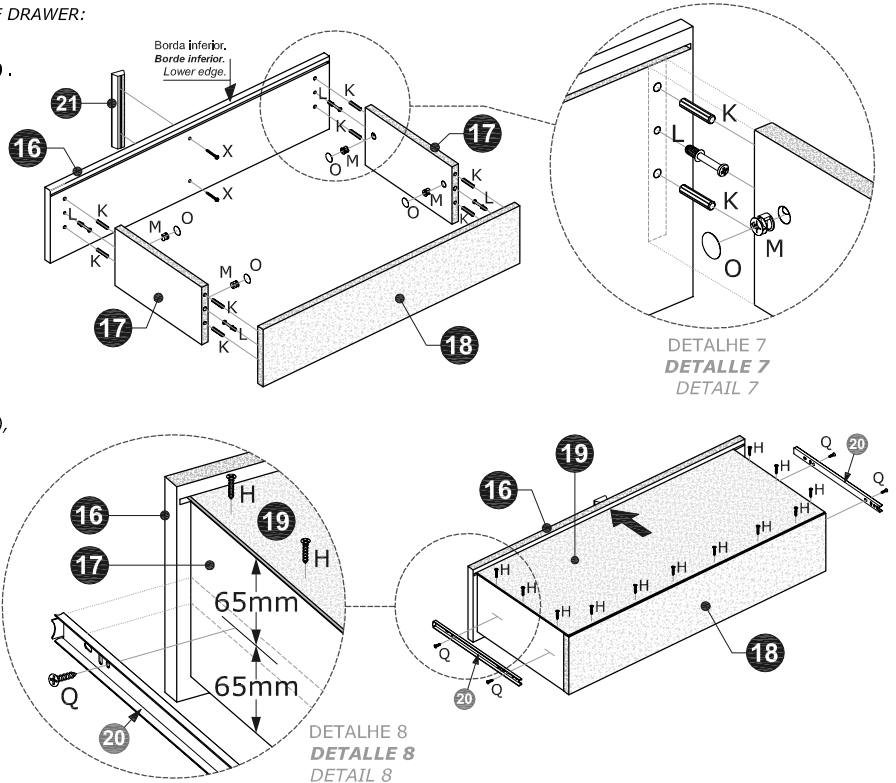


DETALHE 6  
DETALLE 6  
DETAIL 6

## PASSO 10 / PASO 10 / STEP 10

### MONTAGEM DA GAVETA / MONTAJE DEL CAJÓN / ASSEMBLING THE DRAWER:

- a) Fixar puxador (21) na Frente (16) com parafusos 3,5 x 25mm (X).  
**Fijar tirador (21) en la Frente (16) con tornillos 3,5x25mm (X).**  
 Fix the handle (21) on the Front (16) with bolts 3.5 x 25mm (X).
- b) Fixar as peças (16), (17) e (18) com cavilhas (K) e dispositivos Minifix (L+M), conforme DETALHE 7. Aplicar os tapa-furos (O).  
**Fijar las piezas (16), (17) y (18) con clavijas (K) y dispositivos Minifix (L+M), según el DETALLE 7.**  
 Aplicar las capas adhesivas (O).  
 Fix the parts (16), (17) and (18) with dowels (K) and Minifix cam lock hardware (L+M), as shown in DETAIL 7. After the fixation, apply the adhesive covers (O).
- c) Encaixar a Base da gaveta (19) no canal da Frente (16), alinhar suas bordas com as Laterais (17) e aplicar os parafusos 3,5 x 16mm (H) para fixá-la, conforme DETALHE 8.  
**Insertar la Base del cajón (19) en el canal en la Frente (16), alinear los bordes con los Paneles laterales (17) y aplicar los tornillos 3,5 x 16mm (H) para fijarla, como en el DETALLE 8.**  
 Insert the Base of the drawer (19) into the channel in the Front (16), to align the edges with the Side Panels (17) and apply the bolts 3.5 x 16mm (H) to fix it as shown in the DETAIL 8.
- d) Fixar a parte interna das corredeiras (20) nas Laterais (17), com parafusos 4,0 x 14mm (Q).  
**ATENÇÃO! Marcar exatamente a metade da altura da lateral da gaveta (65mm/65mm) para fixar as corredeiras - DETALHE 8.**  
**Fijar la parte interna de las guías correderas (20) en los Paneles laterales (17) con los tornillos 4,0 x 14mm (Q).**  
**¡ATENCIÓN! Marcar exactamente la mitad de la altura del panel lateral (65mm/65mm) para fijar las guías correderas, como se muestra en el DETALLE 8.**  
 Fix the internal part of the telescopic slides (20) in the Side Panels of the drawer (17) with the bolts 4.0 x 14mm (Q).  
**ATTENTION! Mark exactly half of the drawer side height (65mm/65mm) to fix the slides, as shown in DETAIL 8.**



## PASSO 11 / PASO 11 / STEP 11

- a) Fixar as Colunas decorativas (15) no Tampo (08) e na Base (13) aplicando parafusos 3,5 x 25mm (X) através dos suportes-trapézio (V).  
**Fijar las Columnas decorativas (15) en la Repisa (08) y en la Base (13) aplicando tornillos 3,5 x 25mm (X) a través de los soportes trapecio (V).**  
 Fix the Decorative Columns (15) to the Top Panel (08) and the Base (13) by applying bolts 3.5 x 25mm (X) through the trapeze supports (V).
- b) Instalar a gaveta, encaixando as corredeiras telescópicas de modo que deslizem suavemente.  
**Instalar el cajón, colocándolo de manera que las guías correderas deslizan suavemente.**  
 Install the drawer, fitting it so that the telescopic slides slide smoothly.

