

ITENS DO BALCÃO E ESPELHEIRA CÓD ACESSÓRIOS/FERRAGENS CÓDIGO

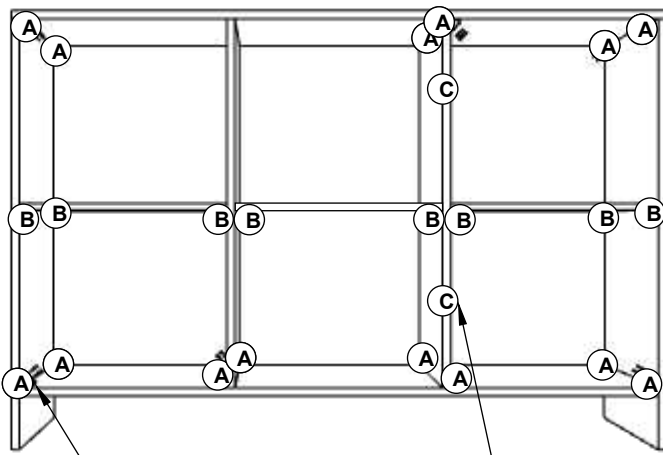
01	TAMPO	1200X450	1
02	LATERAL	785X450	2
01	BASE	1170X450	3
02	PRAT	380X440	4
01	PRAT	380X424	5
02	LATINT	700X440	6
01	FUNDO	1180X710	7
01	PAINEL	1100X1200	8
01	PORTA	664X374	9
01	PAINEL	1100X435	10

CANTONEIRAS 4 FUROS	A
CANTONEIRAS 2 FUROS	B
DOBRADIÇA	C
PUXADOR	D
BUCHA	E
CANTONEIRA METÁLICA	F
CAPA CANTON. METÁLICA	G
PARAFUSO 3,5X16	H
PARAFUSO 3 X 25	I
PARAFUSO 5 X 80 FLANG	J
PARAFUSO 5 X 80 FLANG	L

INSTRUÇÕES

1. Unir laterais com base, travessas e prateleiras, utilizando as cantoneiras indicadas com parafusos 3,5 x 16 deixando as ranhuras de encaixe do fundo alinhadas à parte de trás.
2. Encaixar o Fundo nas ranhuras da parte traseira do móvel e fixar com parafusos 3,5 x 16 conforme desenho.
3. Instalar as dobradiças nos furos das portas e fixá-las nas laterais do móvel com parafusos 3,5 x 16.
4. Instalar os puxadores nos furos indicados das portas com parafusos indicados.

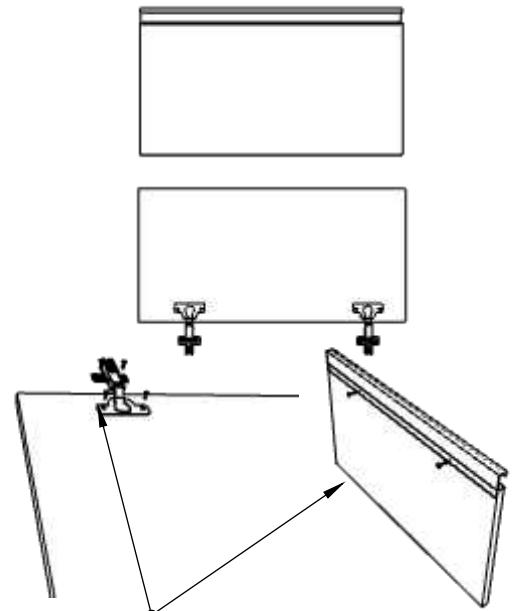
POSIÇÃO DAS FERRAGENS



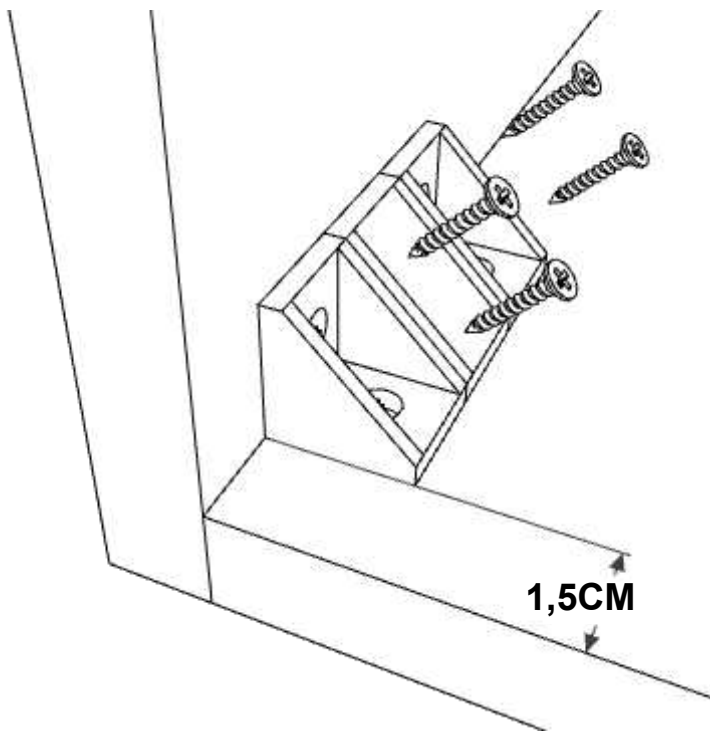
FIXE USANDO PARAFUSO 3,5X16

FIXE A DOBRADIÇA C NO LOCAL INDICADO

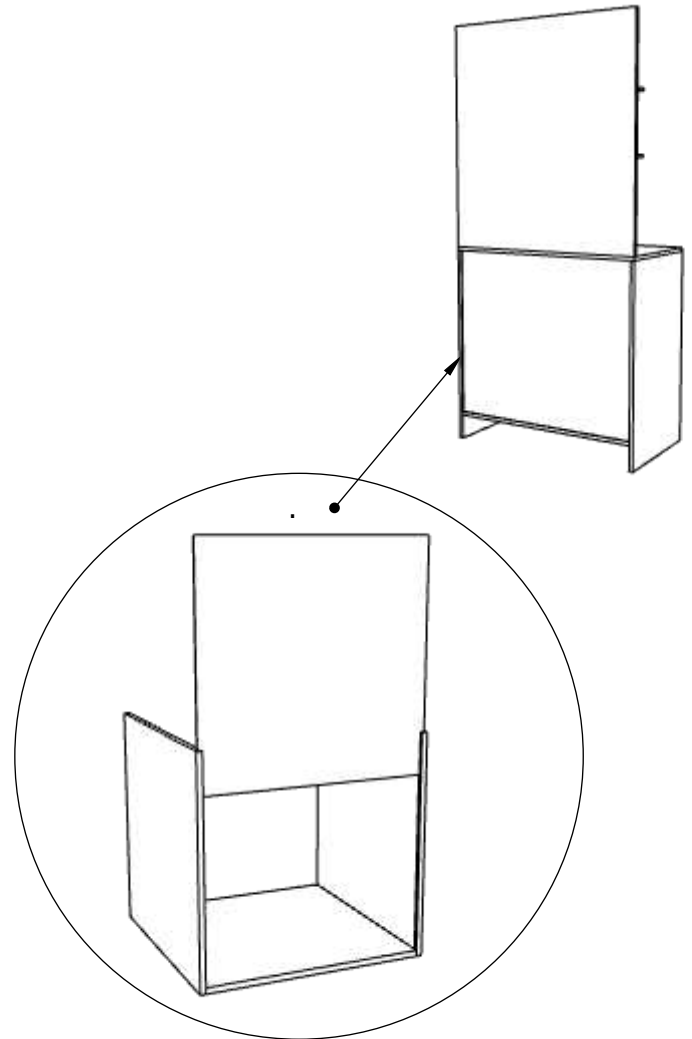
PORTAS



FIXE PUXADOR D COM PARAFUSO I, NO FURO INDICADO.
FIXE DOBRADIÇA C, COM PARAFUSO H, NO FURO INDICADO.



1,5CM



ENCAIXE O FUNDO 4, NA RANHURA

