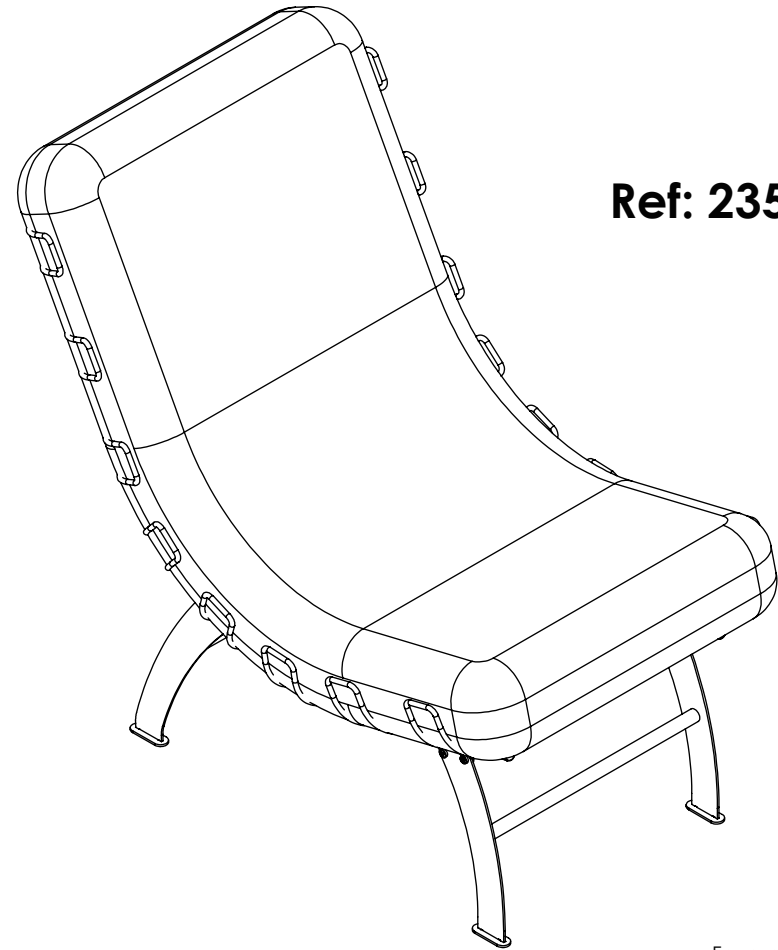
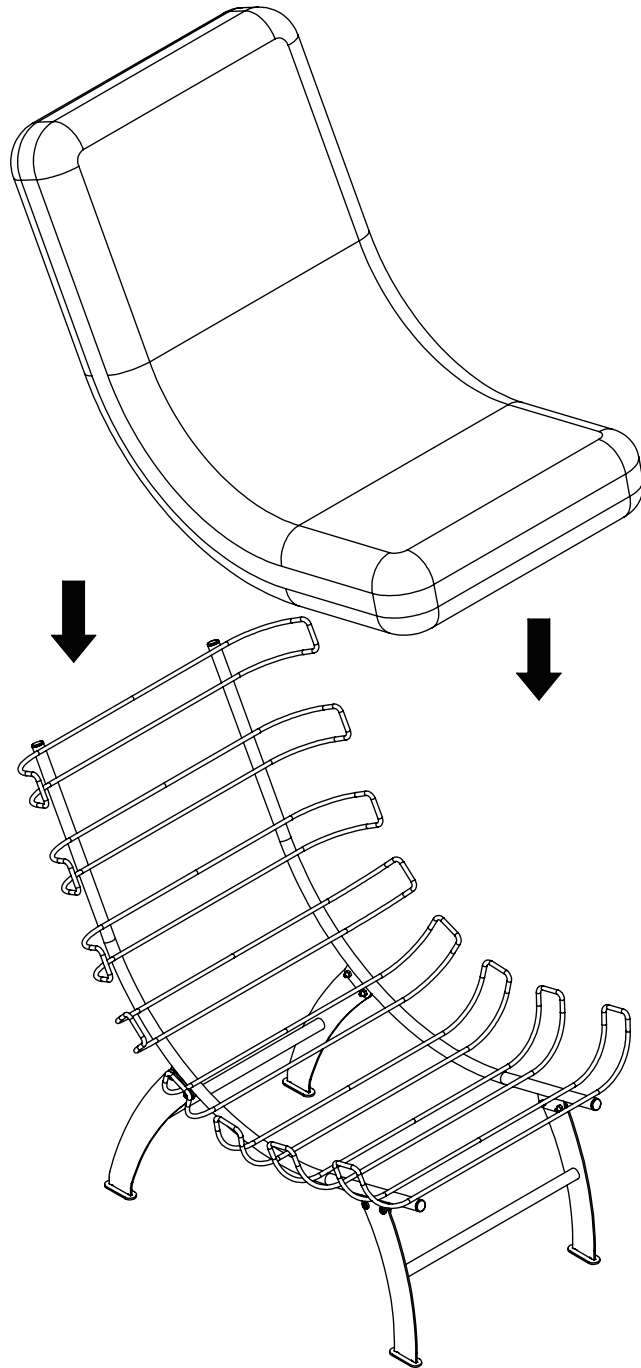


INSTRUÇÕES DE MONTAGEM



Ref: 23543

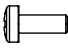


Ferramentas Necessárias
Não Inclusas



DESCRIÇÃO DAS PEÇAS (conteúdo embalagem)

ITEM	DESCRIÇÃO	QTD.
01	Estrutura Assento	01 pç
02	Pé Frontal	01 pç
03	Pé Posterior	01 pç
04	Almofada Poltrona	01 pç

ACESSÓRIOS (conteúdo embalagem)

	IMAGEM	DESCRIÇÃO	QTD.
A		Parafuso cabeça panela Phillips M6 x16mm	08 pçs
B		Porca sextavada M6	08 pçs
C		Ponteira Interna Ø 3_4"	04 pçs

DICAS IMPORTANTES

- Use a embalagem (caixa), de apoio para montar o produto;
- Se usar parafusadeira com torque, regule o torque o suficiente para não danificar o parafuso;
- Para limpeza do produto, utilize apenas água e sabão neutro;
- Capacidade de peso do produto: 90 kg;
- Utilize esse produto apenas para sentar. Evite usá-lo como escada ou apoio de cargas.

PASSOS DA MONTAGEM

1º Passo - Apoie o pé frontal e o pé posterior em uma superfície plana, posicione as furações da estrutura (assento) com as furações dos pés e fixe com parafuso cabeça panela phillips M6 x16mm e porca sextavada M6. **DET. A**

2º Passo - Repita o processo de fixação da estrutura (assento) no outro lado **DET. B**

3º Passo - Amarre a almofada com o amarril, posicionando na poltrona.

