

# Mesa infantil **TOY**

Mesa para niños



**Irmãos Hinke**

 **irmaoshinke**

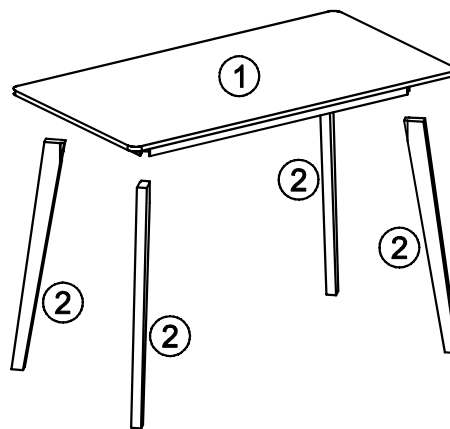
 **47 99987-8540**

## Partes do Produto

Partes del producto

**1** Tampo / Cubrir (1x)

**2** Pés / Pies (4x)

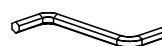


Ferragens | Hardware

A - Parafuso 7x70 (8x)  
Tornillo

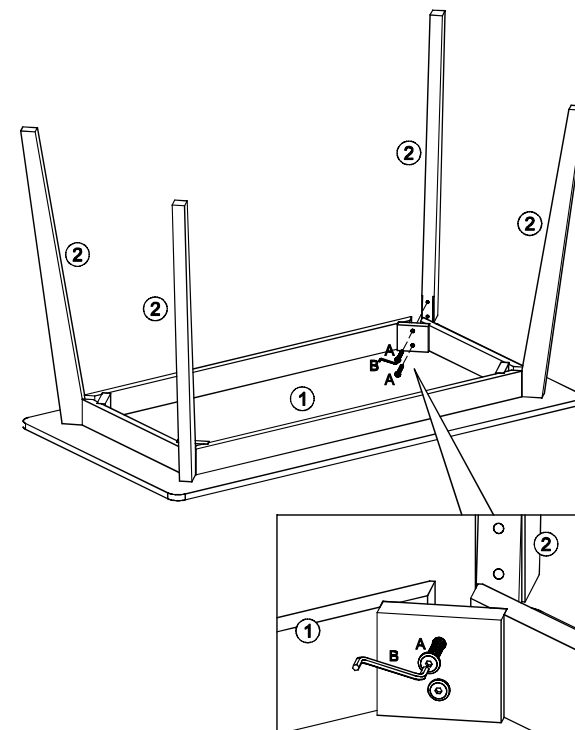


B - Chave «Z» (1x)  
llave



\*Imagem ilustrativa apenas pra instrução de montagem

\*Imagen ilustrativa solo para instrucciones de montaje



### PASSO 1:

Com o tampo (1) da mesa voltado para baixo, encaixe o pé (2) no canto das travessas e fixe a montagem usando os parafusos (A) e a chave (B). Aplique o feltro (C). Repita este processo para fixar outros pés.

### PASO 1:

Con el tablero de la mesa (1) hacia abajo, coloque el pie (2) en la esquina de las travessas y asegure el conjunto con los tornillos (A) y la llave (B). Aplicar fieltro (C). Repita este proceso para asegurar otros pies.



1  
pessoas necessárias  
para montar  
o produto

Se necesitan personas  
para ensamblar  
el producto.



30min  
tempo de montagem  
aproximadamente

Tiempo aproximado  
de montaje



médio  
grau de  
dificuldade

Nivel de dificultad



não utilizar químicos  
ou abrasivos  
na limpeza

No utilice productos  
químicos ni abrasivos  
para la limpieza.



evitar batidas  
e contato com  
objetos cortantes

Evitar golpes y  
contacto con objetos  
punzantes



pano umedecido  
com água seguido  
de pano seco

Pano humedecido  
con agua seguido  
de un paño seco



30  
Kg  
capacidade máxima  
suportável, distribuída  
uniformemente

Máxima capacidad  
soportable, distribuida  
uniformemente