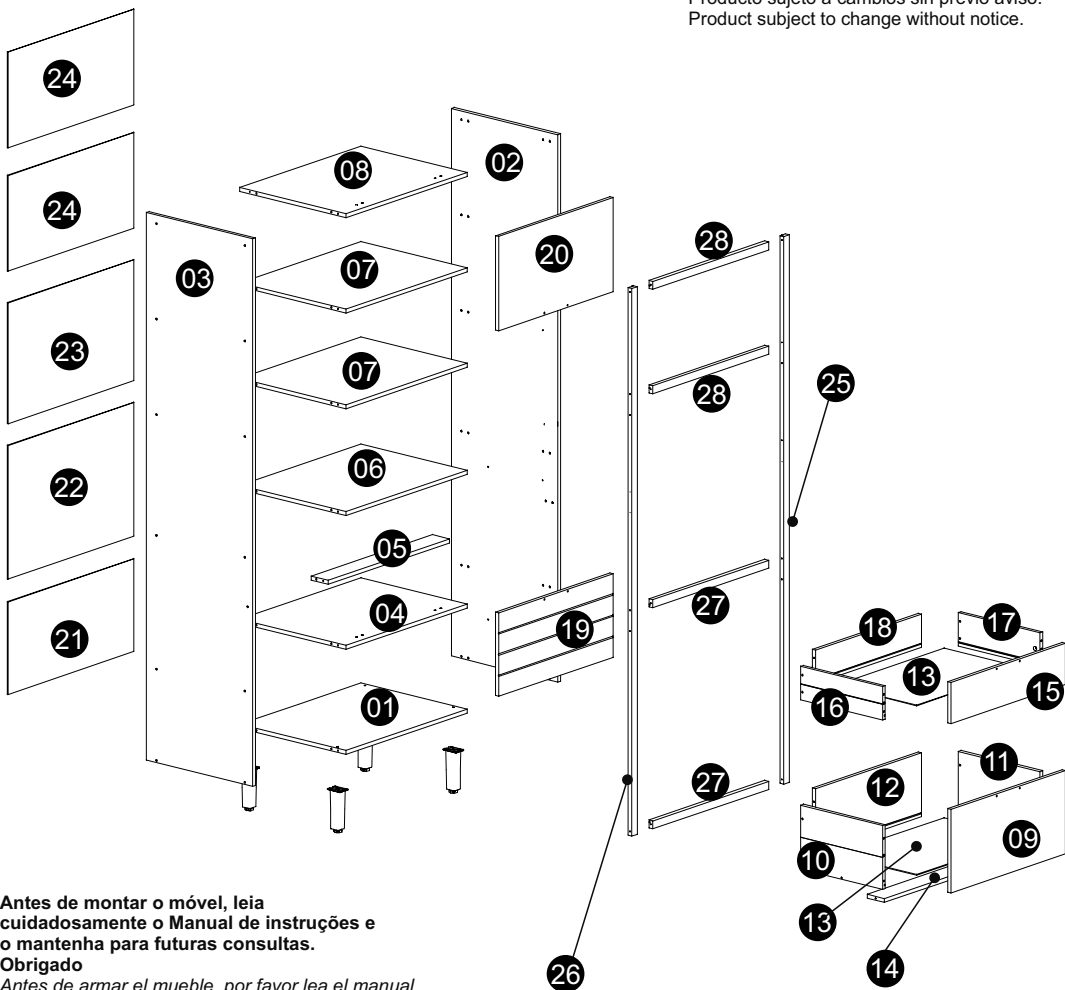


TORRE QUENTE 02 FORNO 02 PORTAS ELOISE

Produto sujeito a alterações sem aviso prévio.
 Producto sujeto a cambios sin previo aviso.
 Product subject to change without notice.

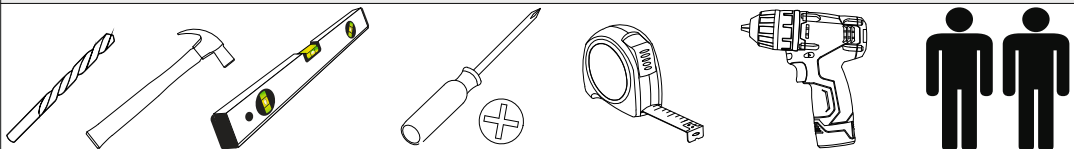


Antes de montar o móvel, leia cuidadosamente o Manual de instruções e o manual de manutenção para futuras consultas.

Obrigado
 Antes de armar el mueble, por favor lea el manual de instrucciones y o manual de mantenimiento para futuras consultas.
 Gracias
 Before assembling your furniture, read the instructions manual carefully and keep it for future references.
 Thank you

Este produto contém peças pequenas, mantenha fora do alcance das crianças.
 Este producto contiene piezas pequeñas, mantener fuera del alcance de los niños.
 This product contains small pieces, please keep it out of reach of childrens.

Requisitos para montagem / Requisitos para el montaje / Requirements for assembly



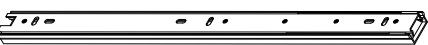
CÓD	Nº	DESCRIÇÃO	QUANT	COMP	LARG	ALT
24069	01	BASE	1	670	500	15
24066	02	LATERAL DIREITA	1	2050	500	15
24067	03	LATERAL ESQUERDA	1	2050	500	15
24039	04	TAMPO GAVETÃO	1	670	500	15
24040	05	TRAVESSA	1	670	80	15
25188	06	TAMPO GAVETA	1	670	500	15
24038	07	PRATELEIRA	2	670	500	15
24036	08	TAMPO	1	670	500	15
24044	09	FRENTE DE GAVETÃO	1	634	315	15
24638	10	LATERAL ESQUERDA DE GAVETÃO	1	385	240	15
24045	11	LATERAL DIREITA DE GAVETÃO	1	385	240	15
24046	12	TRASEIRO GAVETÃO	1	585	240	15
24055	13	FUNDO GAVETA	2	595	380	2,5
24051	14	TRAVESSA GAVETÃO	1	585	70	15
24047	15	FRENTE DE GAVETA	1	634	156	15
24048	16	LATERAL DE GAVETA ESQUERDA	1	385	125	15
24684	17	LATERAL DE GAVETA DIREITA	1	385	125	15
24049	18	TRASEIRO DE GAVETA	1	585	125	15
24043	19	PORTA BASCULA COM FRISO	1	634	315	15
24072	20	PORTA BASCULA SUPERIOR	1	634	355	15
24056	21	FUNDO INFERIOR	1	696	347	2,5
24057	22	FUNDO PORTA BASCULA INFERIOR	1	696	500	2,5
24058	23	FUNDO MICROONDAS	1	696	452	2,5
24059	24	FUNDO SUPERIOR	2	696	358	2,5
25044	25	MOLDURA LATERAL DIREITA	1	2050	30	18
25047	26	MOLDURA LATERAL ESQUERDA	1	2050	30	18
25039	27	MOLDURA INFERIOR	2	640	30	18
25048	28	MOLDURA SUPERIOR	2	640	30	18

A 24012 Pé 4x	B 759 Parafuso 6x50 2x	C 2339 Cavilha 6x30 34x
D 756 Parafuso 5x40 Philips 40x	E 758 Parafuso 4x20 16x	F 765 Parafuso 4x30 8x
G 23780 Corrediça 2x	H 761 Parafuso 3,5x12 20x	I 762 Parafuso 3,5x14 84x

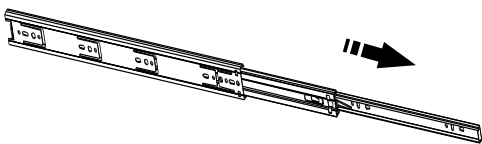
J 107 Buchas 10mm 2x	K 781 Cantoneira 2x	L 2506 Capa 2x
M 1551 Aste 8x	N 1894 Parafuso M4 8x	O 23779 Dobradiça 4x
P 24025 Parafuso 3,5x50 8x	Q 22497 Tambor Bigfix 6x	R 22496 Xfix Parafuso 6x
S 9152 S1 S2 Pistão 1x	T 24020 Puxador 4x	U 24028 Suporte Angular 28x
V 24025 Parafuso 3,5x50 8x	X 11936 Prego 60x	W 24024 Garra de fundo 16x
Y 1618 Batente silicone 2x	Z 776 Z1 Z2 Pistão Inverso 1x	AA 107 Tapa furo 2x
AB 25311 Afastador 8x	AC 25310 Parafuso 6x10 8x	

Para instalar as corrediças telescópicas é necessário seguir os passos, separando as partes que compõem a corrediça.

Passo 02
Com as partes da corrediça separadas, fixar-las no móvel.



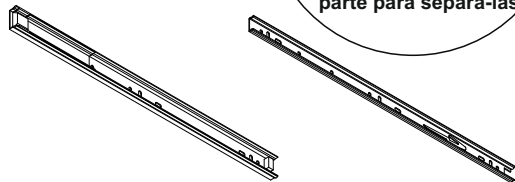
Passo 01
Corrediça Telescópica aberta



Para separar as partes da corrediça, puxe o engate que esta na parte traseira da corrediça (desenho ao lado) no sentido anti-horário, separando as duas partes, para facilitar a fixação no móvel.

Parte A

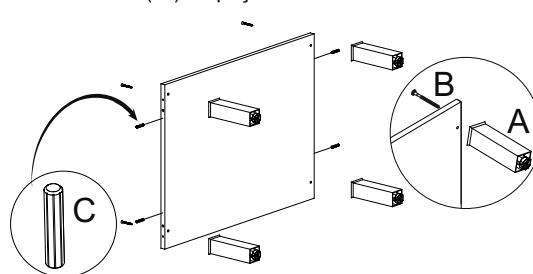
Parte B



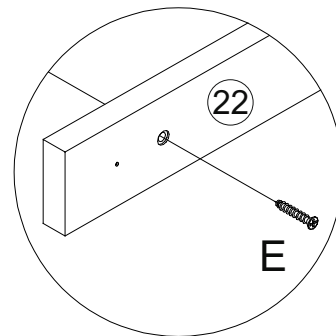
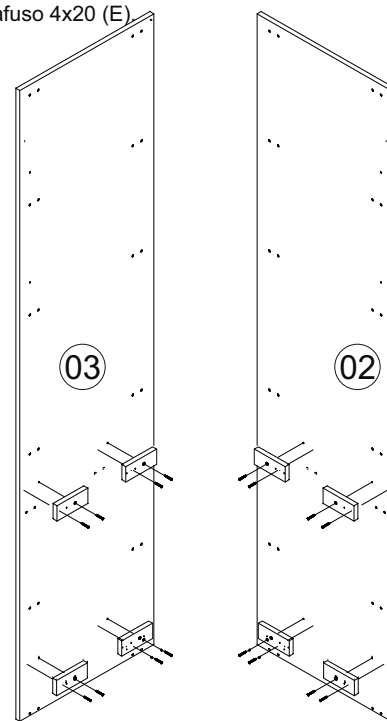
Levante o engate no sentido anti-horário

Em seguida, puxe essa parte para separá-las

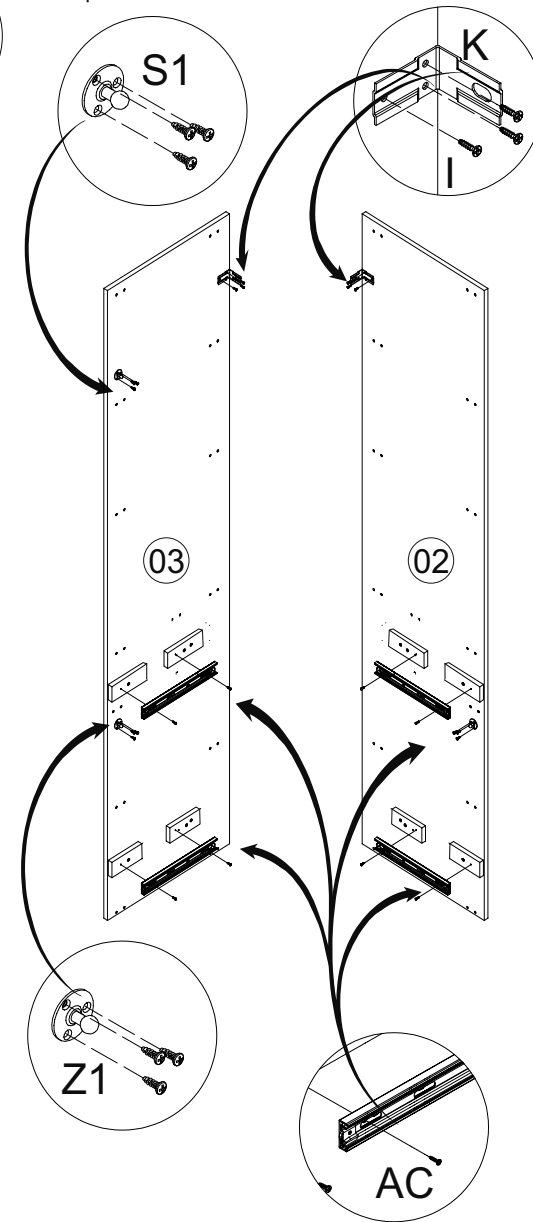
Passo 3: Fixar o Pé (A) na peça 01 usando o Parafuso 6x50 (B).
Fixar Cavilha (C) na peça 01.



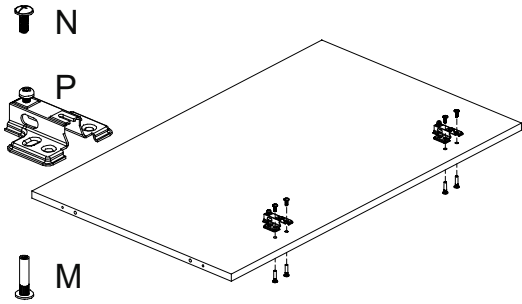
Passo 4: Fixar Afastador de gaveta (AB) nas peças 02 e 03 usando o parafuso 4x20 (E).



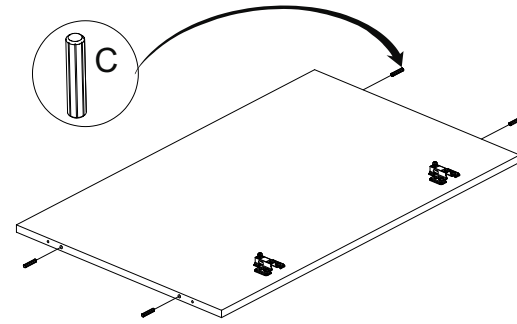
Passo 4: Fixar Corrediça parte A na peça 22 usando o parafuso 6x10 (AC);
Fixar Acessório S1 na peça 03 usando o parafuso que acompanha o acessório;
Fixar cantoneira K usando o Parafuso 3,5x14;
Fixar acessório Z1 na peça 03 usando o Parafuso que acompanha o acessório.



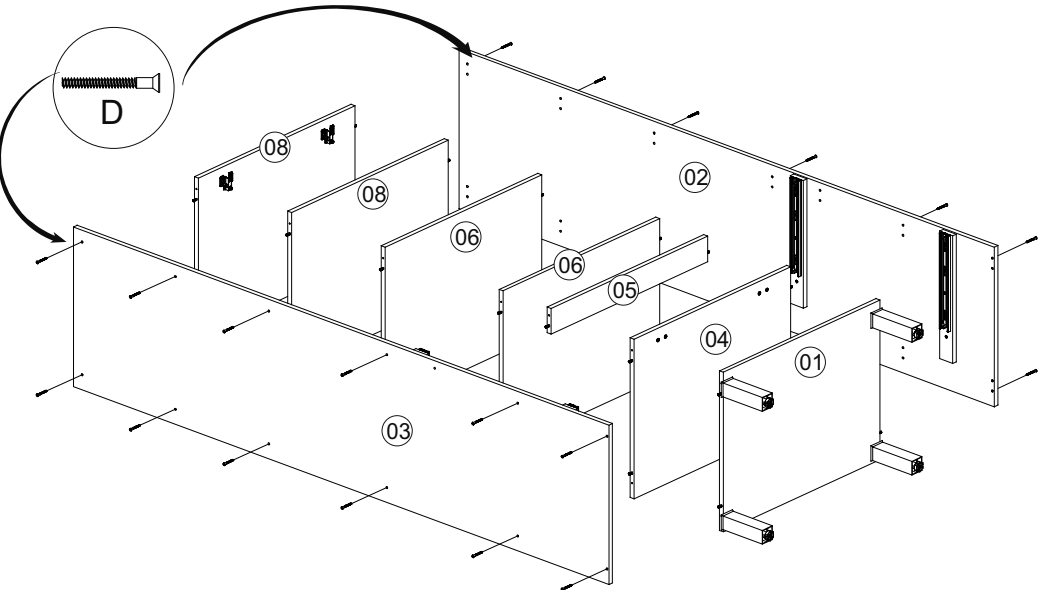
Passo 5: Unir Calço dobradiça (P) com o parafuso de união (M,N), nas peças 04 e 08;



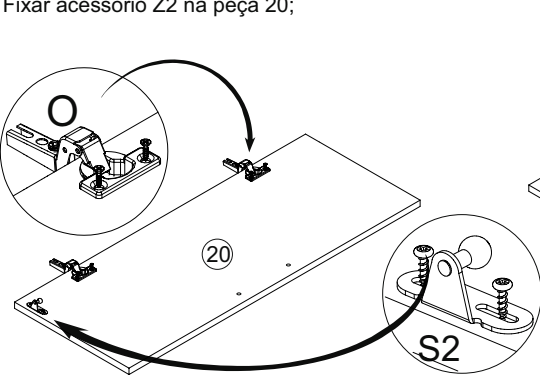
Passo 6: Fixar Cavilha (C) nas peças 01, 04, 06, 07 e 08.



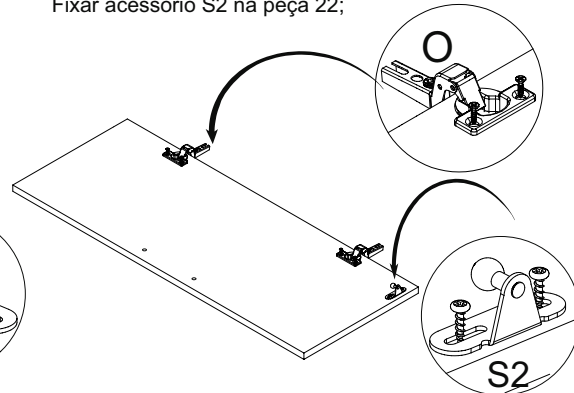
Passo 7: Fixar peças 01, 04, 05, 06, 07 e 08 as peças 02 e 03 com o parafuso 5x40 (D).



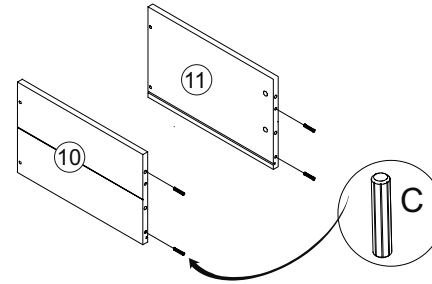
Passo 8: Fixar Calço de dobradiça (O) na peça 19 usando o parafuso 3,5x14 (I). Fixar acessório Z2 na peça 20;



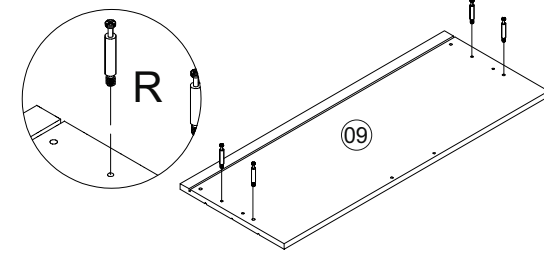
Passo 9: Fixar Calço de dobradiça (O) na peça 20 e usando o parafuso 3,5x14 (I). Fixar acessório S2 na peça 22;



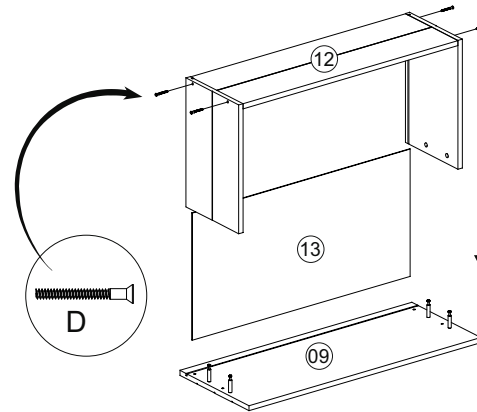
Passo 10: Fixar Cavilha (C) nas peças 10 e 11.



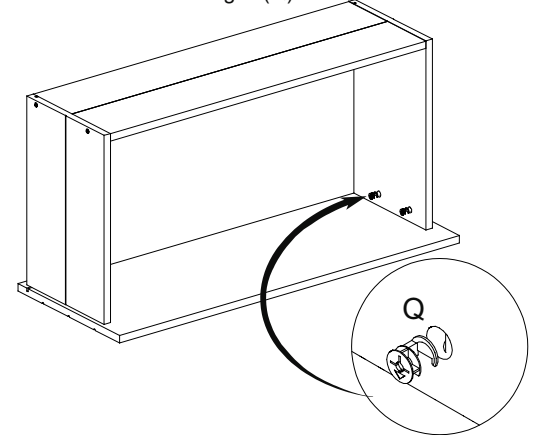
Passo 11: Fixar Parafuso Bigfix (R) na peça 09.



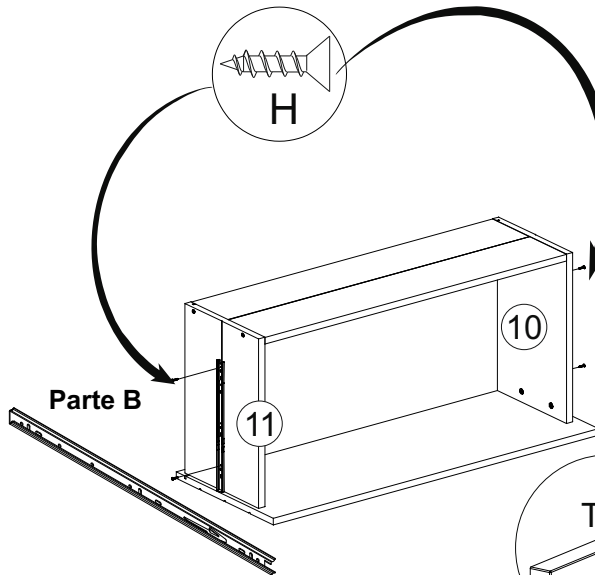
Passo 12: Fixar peças 12, usando o parafuso 5x40 (D).



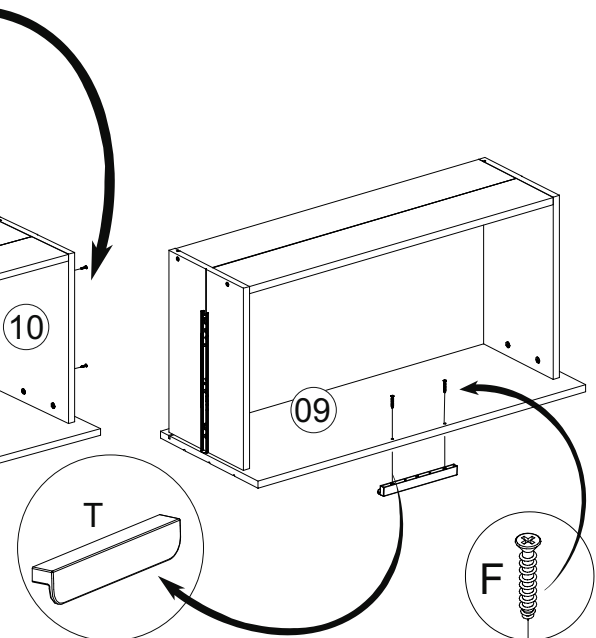
Passo 13: Fixar peças 10,11 no Parafuso Bigfix (R) usando o Tambor Bigfix (Q).



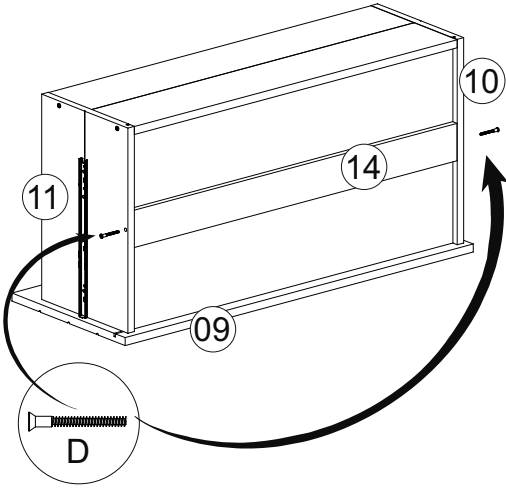
Passo 14: Fixar Parte B da Corrediça nas peças 10,11 com o Parafuso 3,5x12 (H).



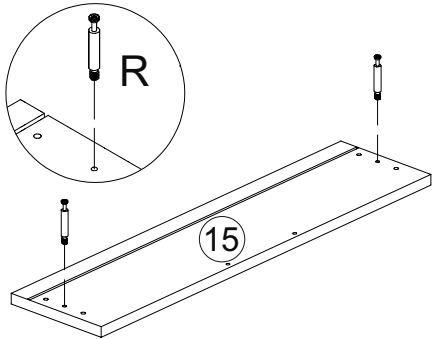
Passo 15: Fixar puxador (T) na peça 09 com o parafuso 3,5x30 (F).



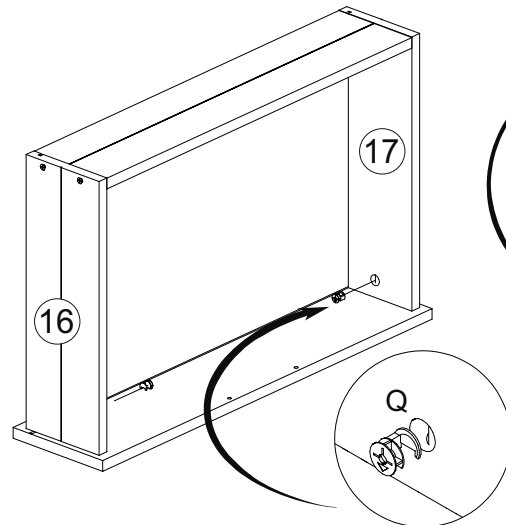
Passo 16: Fixar peça 14 nas peças 10 e 11 com o parafuso 5x40 (D).



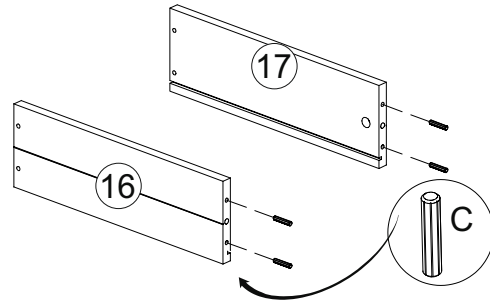
Passo 18: Fixar Parafuso Bigfix (R) na peça 15.



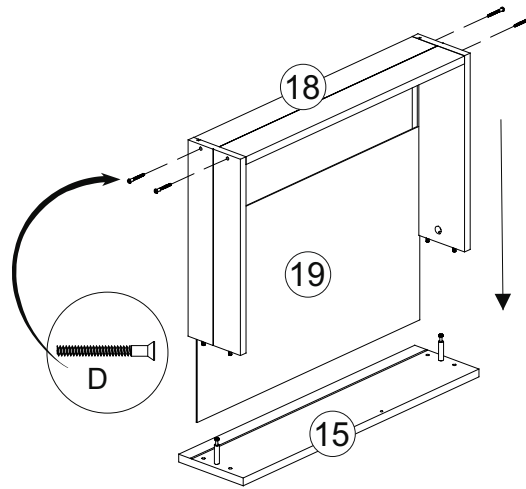
Passo 20: Fixar peças 16,17 no Parafuso Bigfix (R) usando o Tambor Bigfix (Q).



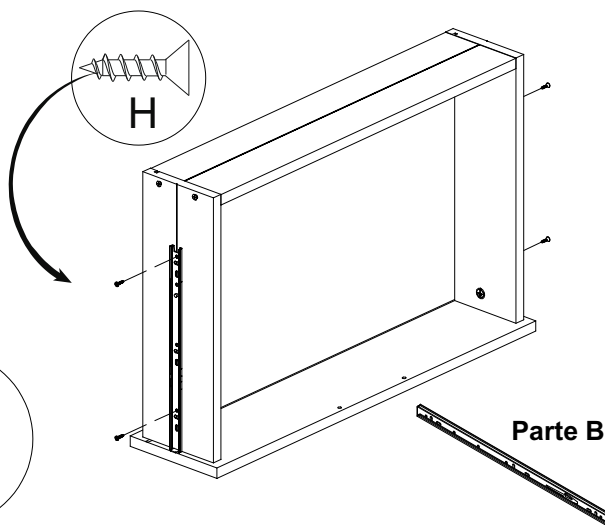
Passo 17: Fixar Cavilha (C) nas peças 16 e 17.



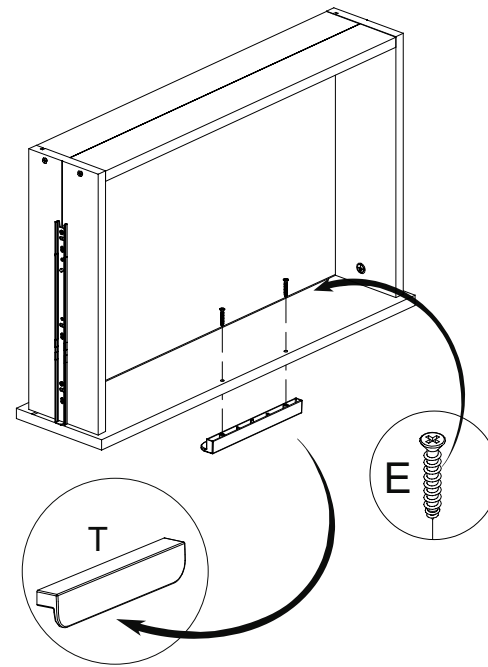
Passo 19: Fixar peças 18, usando o parafuso 5x40 (D).



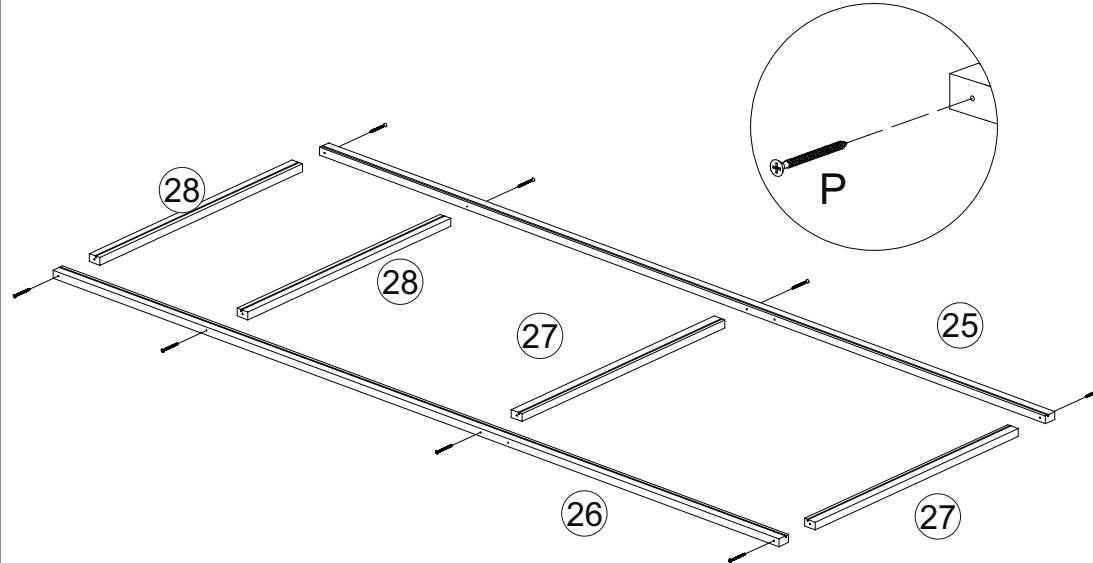
Passo 21: Fixar Parte B da Corrediça nas peças 16,17 com o Parafuso 3,5x12 (H).



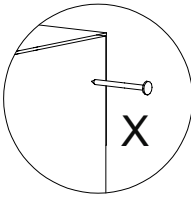
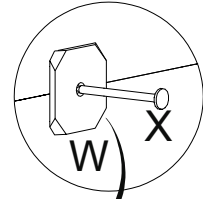
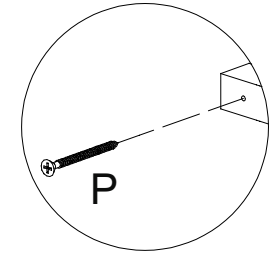
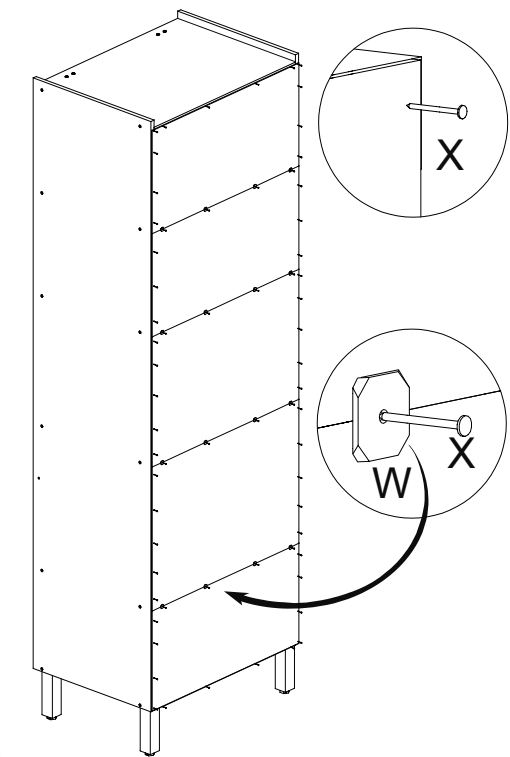
Passo 22: Fixar puxador (T) na peça 09 com o parafuso 3,5x25 (E).



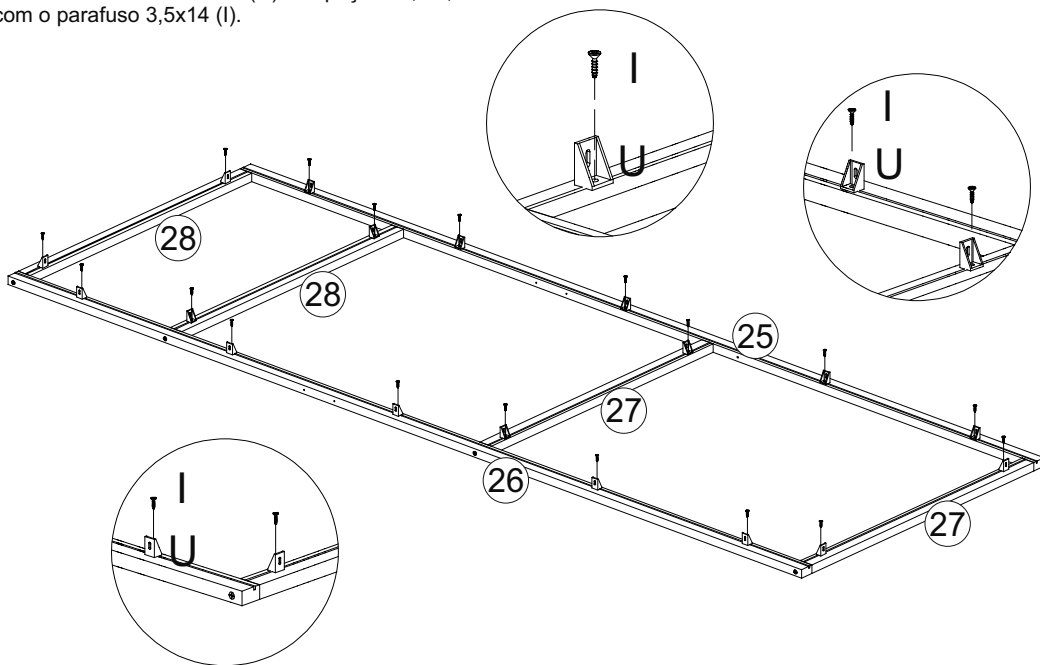
Passo 24: Montar o quadro com as peças 25, 26, 27 e 28 usando o parafuso 3,5x50 (P);



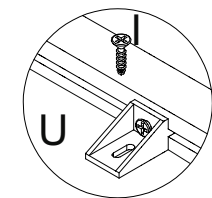
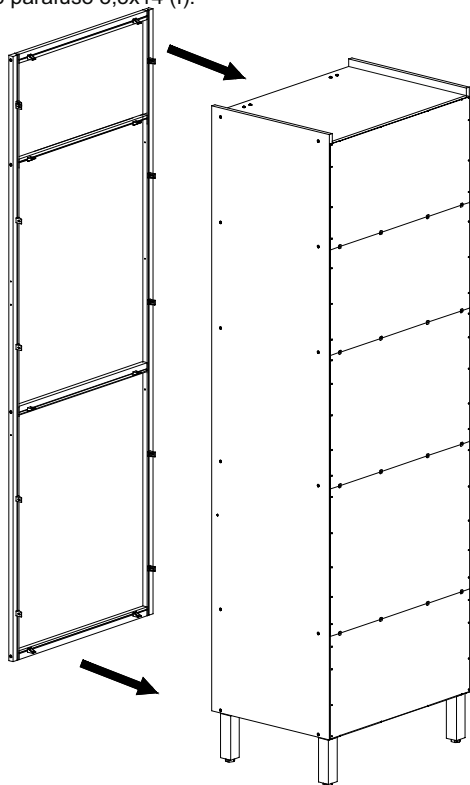
Passo 23: Fixar peças 21, 22, 23 e 24 usando prego (X) e Garra para fundo (X).



Passo 25: Fixar acessório (U) nas peças 25, 26, 27 e 28 com o parafuso 3,5x14 (I).



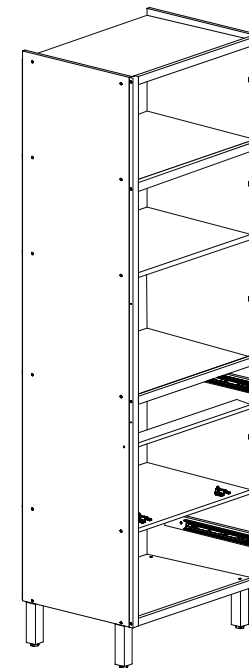
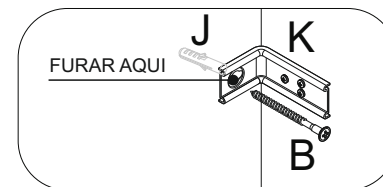
Passo 26: Fixar suporte angular (U) nas peças 1, 2, 6 e 8 com o parafuso 3,5x14 (I).



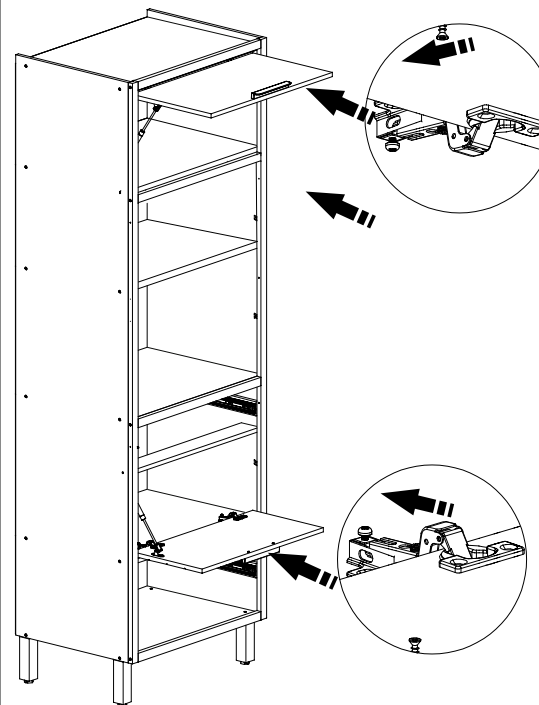
TODAS AS MOLDURAS SÃO IDENTIFICADAS COM ETIQUETA QUE MOSTRA A POSIÇÃO DA PEÇA NO MOVEL

Passo 27: FIXAÇÃO NA PAREDE

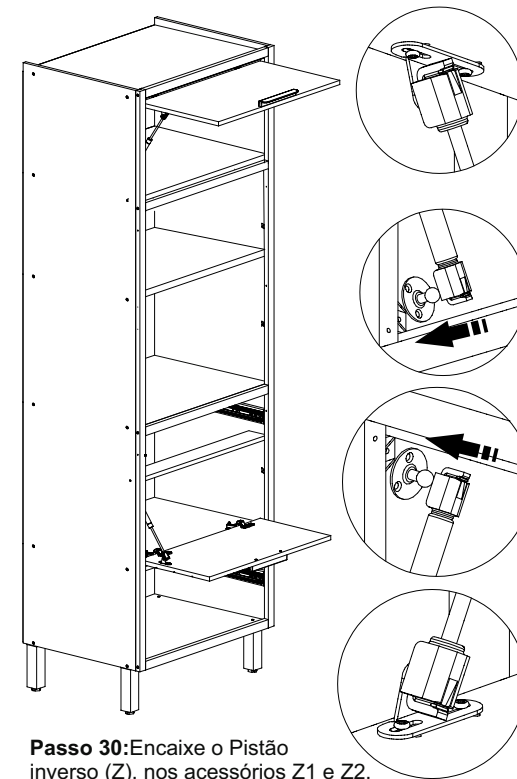
ATENÇÃO: Antes de fixar o armário na parede verifique se o local possui condições adequadas para suportar o produto.
 1-Posicione o armário na parede e alinhe-o utilizando um nível
 2-Fure a parede com a broca de 8mm através do furo da cantoneira (K)
 3-Insira o conjunto de parafuso (B) e bucha (J) no furo e aperte até o final para travar.



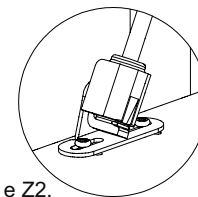
Passo 28: Para montar a porta encaixe a Dobradiça (O) no Calço de Dobradiça (P).



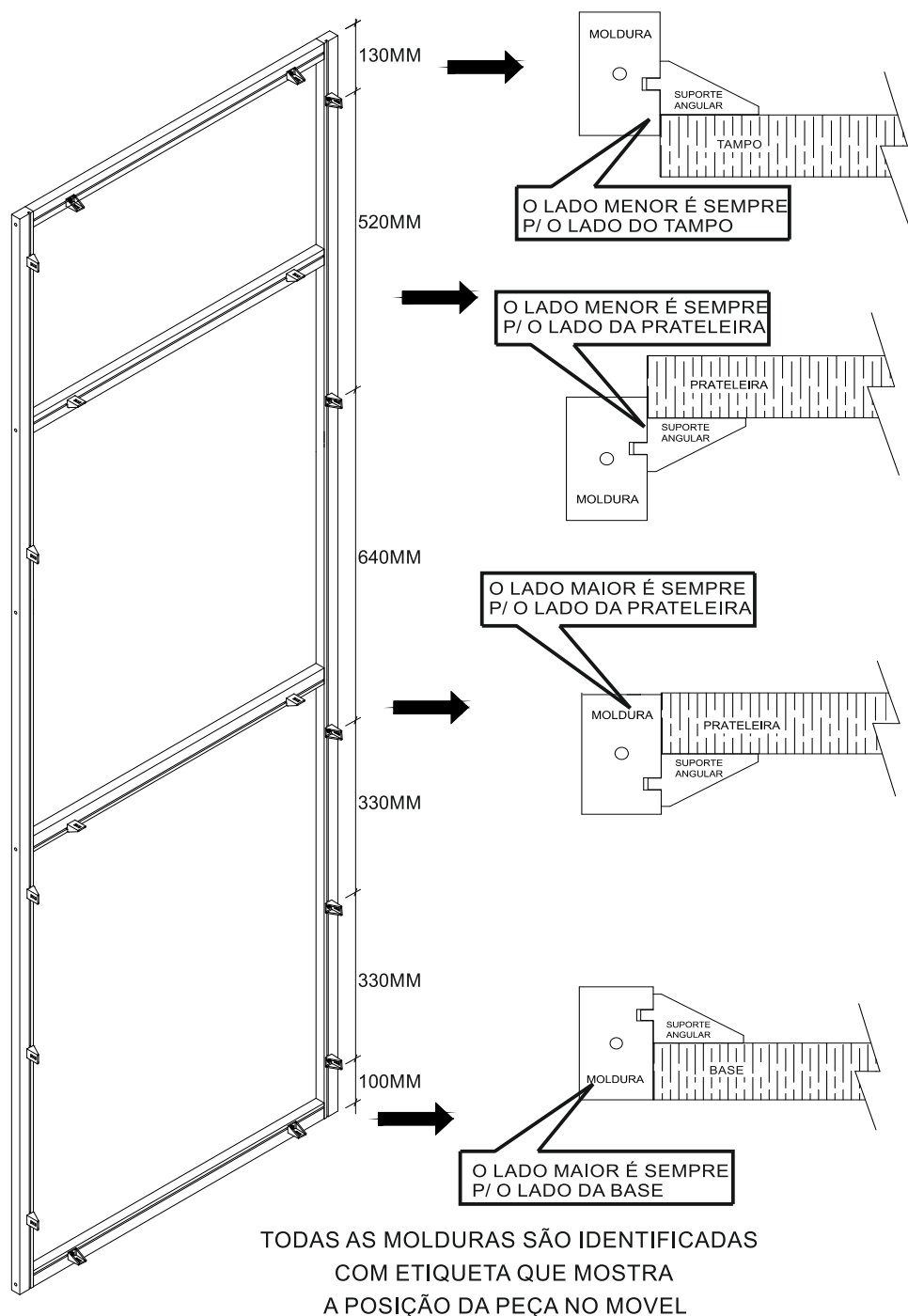
Passo 29: Encaixe o Pistão (S) nos acessórios S1 e S2.



Passo 30: Encaixe o Pistão inverso (Z), nos acessórios Z1 e Z2.

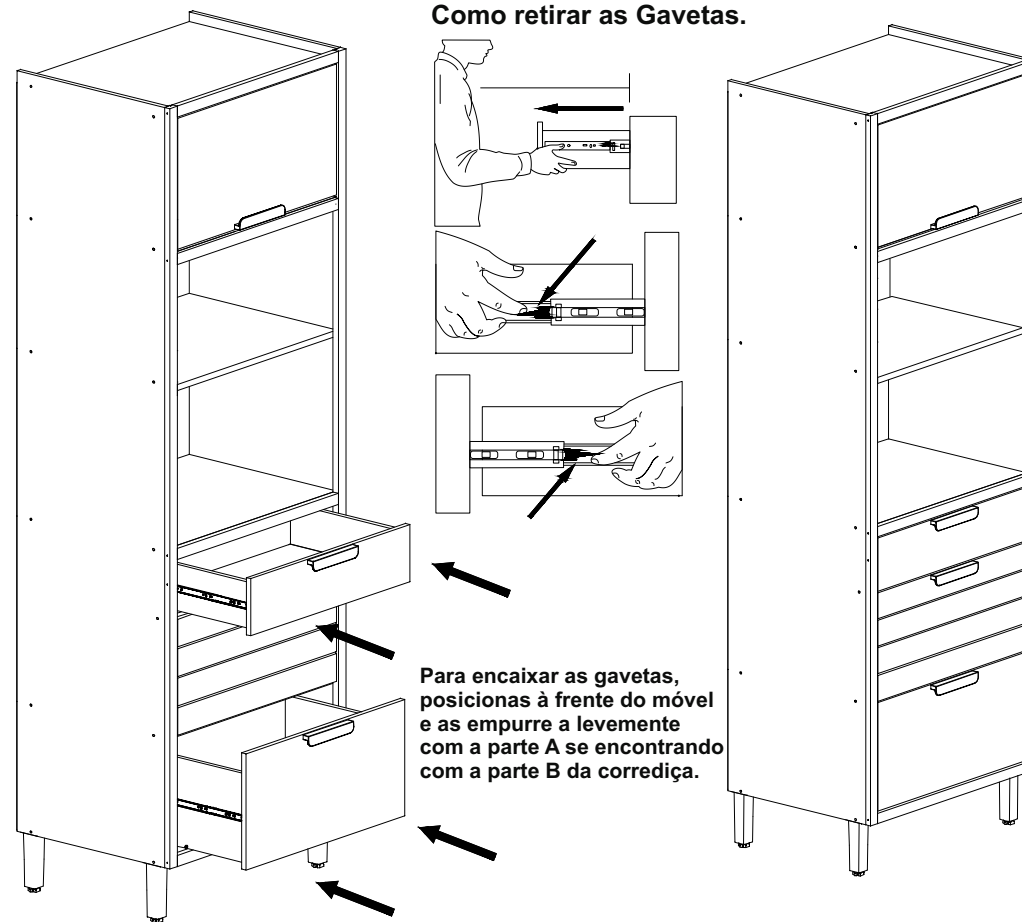


MONTAGEM DAS MOLDURAS



TODAS AS MOLDURAS SÃO IDENTIFICADAS COM ETIQUETA QUE MOSTRA A POSIÇÃO DA PEÇA NO MOVEL

Como retirar as Gavetas.



Cuidados com o seu móvel

- 1º. A instalação deve ser feita por um profissional capacitado e com as ferramentas adequadas
 - 2º. Mantenha o móvel livre de umidade ou à luz solar direta, fontes de calor. Utilize vedantes de silicone para vedar a junção dos tampo e pias com revestimento das paredes. Verifique as instalações hidráulicas periodicamente, a fim de evitar vazamentos.
 - 3º. Não coloque peso excessivo sobre os móveis, nunca se apoie sobre as portas, pois poderá ocasionar desregulamento ou deslocamento das mesmas.
 - 4º. Não estenda toalhas úmidas ou molhadas sobre as portas dos móveis, pois, ao longo do tempo, a umidade poderá causar danos permanentes.
 - 5º. Caso algum líquido tenha sido derramado no móvel, limpe o mais rápido possível. Isso evitará marcas indesejáveis.
 - 6º. Usar flanela macia e seca, se necessário, use-a levemente umedecida em água pura, não se pode usar produtos de limpeza como álcool, lustra móveis e etc.
 - 7º. Todos os produtos devem ser conferidos no momento da entrega.
 - 8º. Garantia contra defeitos de fabricação 3 meses.
- A garantia de 3 meses da MGM é válida para defeitos relacionados à matéria-prima e à produção do móvel. Outros defeitos que não se enquadram na cobertura da garantia são:
- 1º. Desgaste no acabamento do produto, ocorrido por uso intenso ou exposição a condições adversas como umidade, maresia, frio e calor intensos, entre outros.
 - 2º. Defeitos ou desgastes causados por mau uso, esforços indevidos ou qualquer tipo de uso diferente daquele proposto pela empresa para o produto comprado;
 - 3º. Problemas causados por condições inadequadas do local onde o produto foi instalado, como, por exemplo, piso desnivelado, umidade excessiva, parede pouco resistente, entre outros;
 - 4º. Maus tratos, descuido, limpeza e/ou manutenção em desacordo com as instruções repassadas pela empresa;
 - 5º. Alterações feitas na estrutura ou acabamento do produto, diferente da forma como recebeu o produto em casa;
 - 6º. Ataque de cupins, fungos e outras pragas: Certifique-se, antes da instalação dos móveis da MGM, de que sua residência não possui focos de cupins, fungos ou outras pragas. Caso possuir, providencie uma dedetização no local, imediatamente, antes da instalação dos móveis.
- Lembre-se de que a substituição do produto não resolve o problema, pois, permanecendo o foco, o novo produto também terá sua estrutura e estética danificada. Assim, recomenda-se dedetizar o local da instalação dos móveis periodicamente, a fim de evitar o ataque dessas pragas.