

MALLORY



ESPRESSO

FRUITMAX

ESPREDADOR – FRUITMAX

Estimado Cliente,

Parabéns, você acabou de adquirir um produto Mallory.

Além de apresentar um design exclusivo, inovações e tecnologia, todos os produtos Mallory são submetidos a um rigoroso controle de qualidade, que nos garante segurança, conforto e grande satisfação durante o uso.

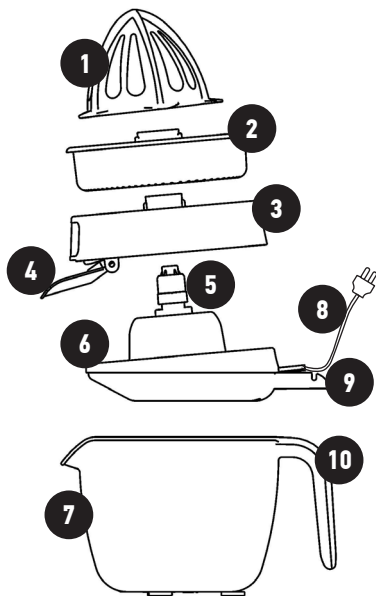
A Mallory participa ativamente da preservação do meio ambiente e informa que os materiais utilizados nas embalagens são recicláveis. Se você desejar descartá-los, poderá utilizar os coletores públicos destinados para cada tipo de material.

Importante – Leia com atenção antes de usar o produto.

- Este aparelho foi projetado para uso exclusivamente doméstico.
- Antes de ligar o aparelho na tomada, verifique se a tensão da rede elétrica é compatível com o tensão que está marcada no aparelho: 127V ou 220V.
- Antes de usar o aparelho pela primeira vez, limpe as partes que entrarão em contato com os alimentos, assim como se descreve no capítulo de limpeza.

IDENTIFICAÇÃO DAS PARTES

1. Cone
2. Filtro
3. Coletor do filtro
4. Bico
5. Eixo do motor
6. Base do motor
7. Jarra
8. Cabo
9. Porta fio
10. Alça da jarra



ANTES DE UTILIZAR PELA PRIMEIRA VEZ

- Remova a embalagem plástica do espremedor.
- Remova a base do motor (item 6), segure na alça da jarra (item 10) e levante o porta fio (item 9).
- Remova o coletor do filtro (item 3), remova o filtro (item 2) e por fim o cone de dentro da jarra.
- Antes de utilizar o espremedor pela primeira vez, lave a jarra, a peneira, os cones e a tampa com água morna ou fria e detergente neutro. Seque bem os acessórios antes de iniciar a montagem.
- Não lave ou molhe a base do espremedor.
- Para montar o espremedor, coloque-o sobre uma superfície plana.

MONTAGEM

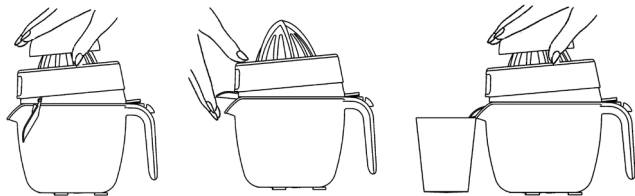
- Não plugue o cabo na rede elétrica antes de montar o espremedor.
- Encaixe a base do motor (6) na jarra (7), alinhando para que o cabo fique na parte traseira encaixando sobre a alça da jarra (item 10).
- Em seguida, encaixe o coletor do filtro (3) juntamente com o filtro (2). O filtro tem encaixe correto guiado por dois pinos guia.
- Por fim encaixe o cone (item 1) no eixo do motor (item 5).
- Conecte então o cabo a rede elétrica.

MODO DE USAR

- Corte a fruta ao meio e pressione levemente uma metade sobre o cone.
- Uma vez o produto montado adequadamente, o aparelho entrará em funcionamento automaticamente, sempre que for exercida pressão sobre o cone. Este irá rodar nos dois sentidos alternadamente, permitindo assim uma maior extração do sumo da fruta.
- Para parar o espremedor, interrompa a pressão sobre o cone.
- Para servir o suco, retire o cone, o filtro, o coletor do filtro e a base do motor.

SUCO NA JARRA OU DIRETO NO COPO

- Para extrair o suco direto na jarra, levante a base do motor, o coletor do filtro, o filtro e em seguida, baixe o bico para dentro da jarra.
- Para extrair suco direto no copo, levante a base do motor, coletor do filtro, filtro e c posicione o bico para cima.

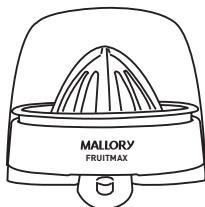


MODO DE GUARDAR

- Após o uso lave bem os acessórios e seque o bem.
- Coloque o cone na posição contrária ao uso dentro da jarra, coloque o filtro na posição contrária ao uso, em seguida o coletor do filtro na posição contrária ao uso.
- Por fim a base do motor também na posição contrária ao uso.

Dicas:

- Procure consumir o suco logo após ter sido extraído, pois um tempo longo de contato com o ar faz com que o suco perca seu valor nutritivo e seu sabor.
- O espremedor pode ser utilizado para espremer frutas como: limões, laranjas e limas.
- Para obter a quantidade máxima de suco da fruta, ela deve estar em temperatura ambiente, e antes de cortar a fruta ao meio, deslize-a entre a palma de sua mão e a superfície da mesa. Isto facilita a extração do suco.



LIMPEZA E MANUTENÇÃO

- Certifique-se de que o aparelho foi desligado da tomada antes de proceder à limpeza.
- Mantenha o espremedor desligado sempre que este não estiver em uso.
- Não molhar a base do motor em água ou outro líquido.
- Limpe a base do motor apenas com um pano úmido.
- Lave as demais peças logo após o uso. Use apenas água, sabão neutro e uma esponja macia para a limpeza.
- Enxugue todos os acessórios, monte o aparelho novamente e guarde-o para protegê-lo de poeira.

RESTRIÇÕES

- Não utilize aparelhos quando estes apresentarem quaisquer tipos de danos em seus componentes, principalmente nas partes elétricas.
- Em caso de irregularidade com o produto, leve-o a um serviço técnico autorizado para reparação. Não permita que pessoas não qualificadas tentem reparar o aparelho, sob pena de perda na validade da garantia.
- Recomenda-se que as crianças sejam vigiadas para assegurar que elas não estejam brincando com o aparelho.
- Este aparelho não se destina a utilização por pessoas (inclusive crianças) com suas capacidades físicas, sensoriais ou mentais reduzidas, ou por pessoas com falta de experiência ou conhecimento, a menos que tenham recebido instruções referentes à utilização do aparelho ou estejam sob a supervisão de uma pessoa responsável pela sua segurança.
- Este produto deverá ser manuseado exclusivamente por adultos responsáveis. Não se deve permitir que crianças ou pessoas com suas capacidades físicas, mentais e sensoriais reduzidas, manuseiem o aparelho.
- Mantenha o produto em local seguro e fora do alcance de crianças, principalmente quando estiver em uso.

- Este produto só deve ser utilizado para os propósitos descritos neste manual.
- O aparelho não se destina a ser operado por meio de um temporizador externo ou por sistemas de controle remoto separado.
- Para proteção contra choque elétrico não coloque o plugue nem o aparelho em contato com água nem com outro líquido.
- Não deixe o cabo pendurado na borda da mesa ou da bancada de sua cozinha.
- Limpe todas as peças que entram em contato com os alimentos.
- Não utilize o aparelho para outros propósitos que não sejam descritas neste manual.
- Utilizar este aparelho até no máximo 1 minutos em regime contínuo. Espere esfriar antes de religá-lo.
- Verifique se não há nenhum objeto dentro do recipiente e, ao utilizá-lo, não introduzir neste nenhum objeto que não seja próprio do produto
- Nunca tente transportar o aparelho sustentando pelo cabo.
- Ao desligar o aparelho, puxe o plugue, nunca o cabo.
- Não deixe o aparelho funcionando sem a sua supervisão.
- Não utilize extensões ou benjamins. Vários aparelhos ligados em um mesmo circuito podem provocar curto-circuito e sinistro.
- Este aparelho destina-se a ser utilizado em aplicações de uso doméstico e similares tais como:
 - Áreas de cozinha: Para ser utilizada em lojas (copas), escritórios e outras ambientes de trabalho;
 - Fazendas e chácaras;
 - Por clientes em hotéis, motéis e outros ambientes do tipo residencial, ambientes tipo: quartos e copas.
- Não submergir o aparelho em água nem em outro líquido, nem submeta ao fluxo da torneira.
- Não coloque nenhum tipo de material dentro do aparelho, papel, plástico, etc, inclusive quando não estiver em uso.
- Ao finalizar a utilização do aparelho desconecte-o da tomada.

IMPORTANTE: este aparelho elétrico está sendo comercializado com o Plugue Padrão Brasileiro, estabelecido pela ABNT e regulamentado pelo Inmetro, propiciando maior segurança para o usuário e para as instalações elétricas.

ANOMALIAS E REPARAÇÃO

- O espremedor só funcionará se a jarra, e as outros acessórios, estiverem encaixados corretamente.
- Caso o cabo de alimentação estiver danificado, não tente substituí-lo. Ele deve ser substituído somente pelo fabricante, agente autorizado ou pessoa qualificada, a fim de evitar riscos. Leve o aparelho a um Serviço de Assistência Técnica Autorizada Mallory. Deve-se fazer a mesma coisa em caso de qualquer outra anomalia.

RECOMENDAÇÕES ESPECIAIS

- A Mallory não se responsabiliza por falhas decorrentes da má interpretação dos textos

do manual de instruções. Havendo necessidade de mais esclarecimentos, não deixe de consultar nosso serviço de informação ou Assistência Técnica.

- Guarde este manual em lugar seguro e consulte-o sempre que necessário.

TERMO DE GARANTIA

A fabricante Mallory concede garantia contra qualquer vício de fabricação aplicável nas seguintes condições:

- O início da vigência da garantia ocorre a partir da data de emissão da competente nota fiscal de venda ao consumidor correspondente ao produto.
- O prazo de vigência da garantia é de 12 (doze) meses contados a partir da data da emissão da nota fiscal de venda ao consumidor e dividido da seguinte maneira:
- três (3) meses de garantia legal;
- nove (9) meses de garantia contratual.
- A fabricante não concede qualquer forma e/ou tipo de garantia para produtos desacompanhados de nota fiscal de venda ao consumidor.

CONDIÇÕES DESSA GARANTIA:

- Qualquer defeito que for constatado neste produto deve ser imediatamente encaminhado ao posto autorizado Mallory mais próximo de sua residência, cujo contato e endereço pode ser encontrado no site do fabricante (www.mallory.com.br) ou informado pelo Serviço de Atendimento ao Cliente Mallory.
- Esta garantia abrange a substituição de peças que apresentem vícios constatados como de fabricação, além da mão de obra utilizada no respectivo reparo.
- As peças: vidros, acessórios, peças plásticas, borrachas e cabo elétrico são garantidas contra vícios de fabricação apenas pelo prazo legal de 90 (noventa) dias, contados a partir da emissão da nota fiscal de compra do produto.
- As despesas de transporte do produto até o posto autorizado mais próximo são de responsabilidade do consumidor (inclusive em localidades onde não existam postos autorizados).

A GARANTIA PERDERÁ A VALIDADE QUANDO:

- Houver remoção e/ou alteração do número de série ou da etiqueta de identificação do produto.
- O produto for instalado ou utilizado em desacordo com o Manual de Instruções e utilizado para fins diferentes do uso doméstico (uso comercial, laboratorial, industrial etc), com exceção da linha de Cuidados Pessoais, que identificará, já na embalagem, o produto como Linha Profissional.
- O produto for ligado em tensão diferente a qual foi destinado.
- O produto tiver recebido maus tratos, descuidos ou, ainda, sofrer alterações, modificações ou consertos feitos por pessoas ou entidades não credenciadas pela Mallory.
- O defeito for causado por acidente ou má utilização do produto pelo consumidor.
- Danos sofridos pelo produto ou seus acessórios (peças plásticas, metálicas e vidro), em consequência de acidentes, manuseio ou uso incorreto ou em desacordo com as recomendações do seu manual.

A GARANTIA CONCEDIDA PELO FABRICANTE NÃO COBRIRÁ:

- Despesas com instalação do produto.
- O não funcionamento ou falhas decorrentes de problemas de fornecimento de energia elétrica no local onde o produto está instalado.

OUTRAS DISPOSIÇÕES:

- A Mallory declara que não há nenhuma outra pessoa física ou jurídica habilitada em fazer exceções ou assumir compromissos, em seu nome, referentes ao presente certificado de garantia. (*) Já incluso nesse ano o prazo determinado legalmente pelo Código de Defesa do Consumidor mais a garantia adicional oferecida pela Mallory.
1. A Nota Fiscal de compra deste produto é parte integrante da presente garantia, devendo ser apresentada pelo consumidor a sua primeira via, no caso do uso da garantia. Se o consumidor transferir a propriedade deste produto, a garantia ficaria também transferida, sendo sempre contada a partir da data da emissão da Nota Fiscal da primeira aquisição do produto.
 2. Os consertos em goteira não somente poderão ser efetuados por um Técnico da Assistência Técnica devidamente autorizado pela Mallory.
 3. As despesas de transporte do produto até o posto autorizado mais próximo, são de responsabilidade do consumidor (inclusive em localidades onde não existam postos autorizados).
 4. A Mallory é responsável pela definição das peças e reparos necessários para a solução do problema.
 5. Durante a garantia, os reparos necessários, de acordo com a avaliação da Mallory não terão custos para o consumidor.

PARA CONHECER A RELAÇÃO DE POSTOS
AUTORIZADOS, VISITE NOSSO SITE:

mallory.com.br

OU LIGUE:

 **MALLORY**
0800 704 0848
mallory.com.br

Para agilizar o atendimento, tenha em mãos o CEP.
(CÓDIGO DE ENDEREÇAMENTO POSTAL)



/mymallory



/mymallory

REV01-271119

Importado por:
CESDE IND. E COM. DE ELETRODOMÉSTICOS LTDA.
Av. Com. Aviador Childerico Mota, 3.599 Galp B - Coité
Maranguape • Ceará • Brasil
C.N.P.J 00.153.282/0010-58