

MANUAL DE INSTRUÇÕES

RECOMENDAÇÕES

Recomendado apenas para uso residencial. Não expor ao sol ou umidade.

Não exceder a capacidade de peso.

Partes em aço cromado não possuem garantia em regiões litorâneas.

MANUTENÇÃO E LIMPEZA

Limpar com pano macio umedecido em solução de água e sabão neutro e secar em seguida.

Para partes em aço cromado, limpar com flanela seca e macia. Para proteger a peça e manter o brilho sugere-se polimento com cera automotiva.

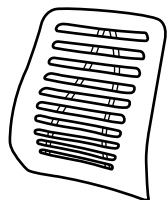
Não utilizar produtos químicos ou abrasivos.

OFFICE CÁDIS

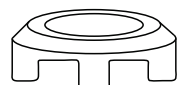


COMPONENTES

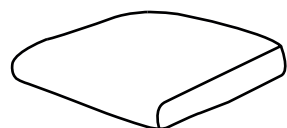
(A) 1 UNID.



(F) 1 UNID.



(B) 1 UNID.



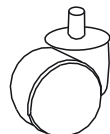
(G) 1 UNID.



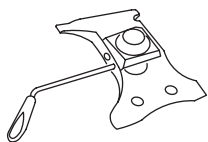
(C) 2 UNID.



(H) 5 UNID.



(D) 1 UNID.



(I) 8 UNID.



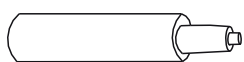
M8x20MM

(J) 4 UNID.



M8x35MM

(E) 1 UNID.

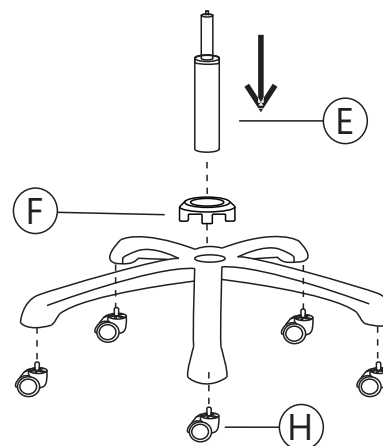


(K) 1 UNID.

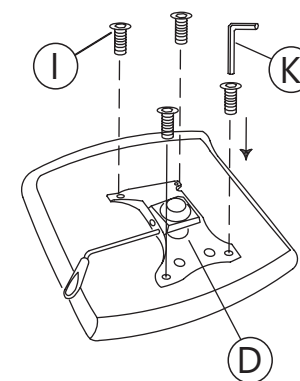


INSTRUÇÕES DE MONTAGEM

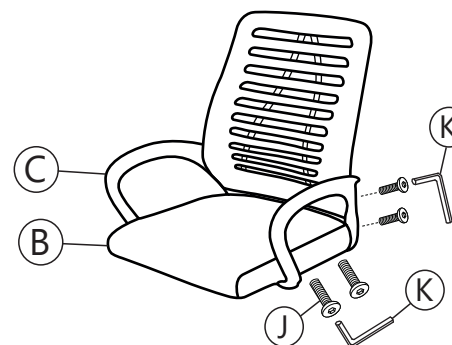
1



2



3



4

