

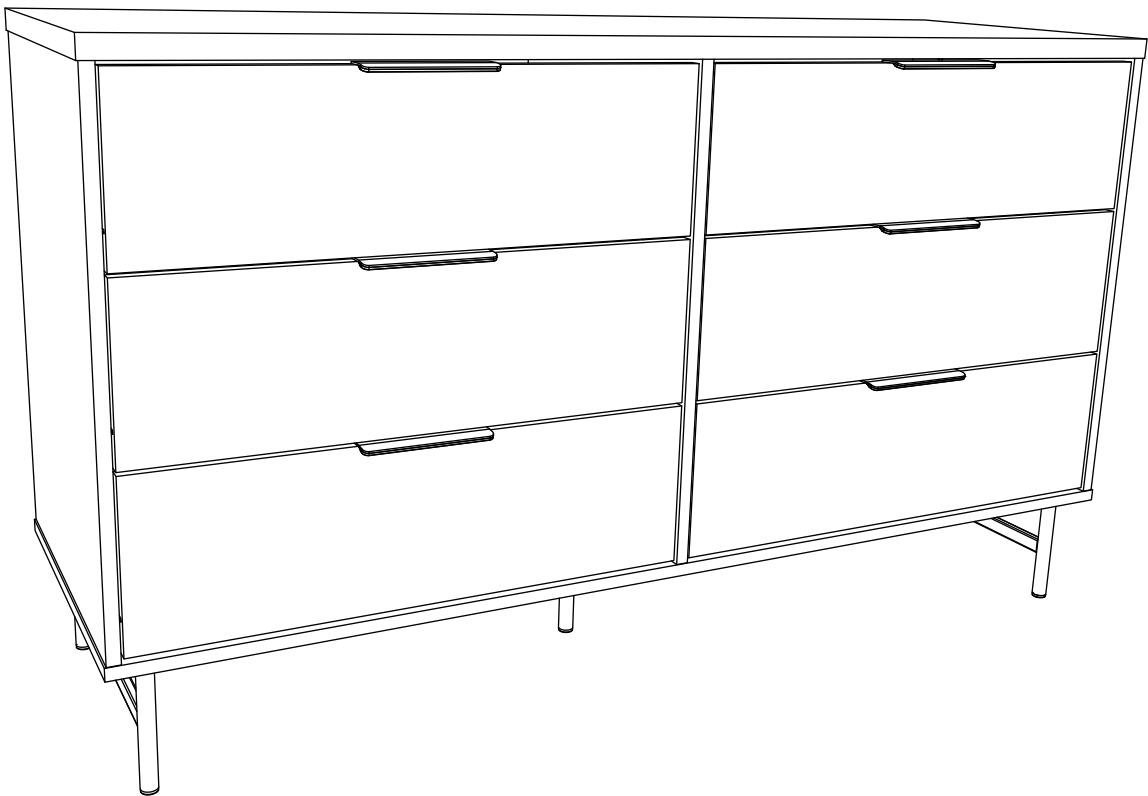
MANUAL DE MONTAGEM

ASSEMBLY INSTRUCTIONS

INSTRUCCIONES DE MONTAJE

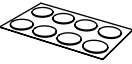



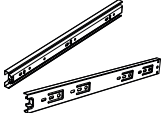


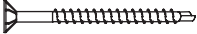





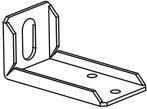



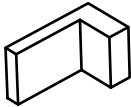
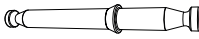
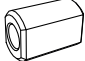

NOTICE DE MONTAGE

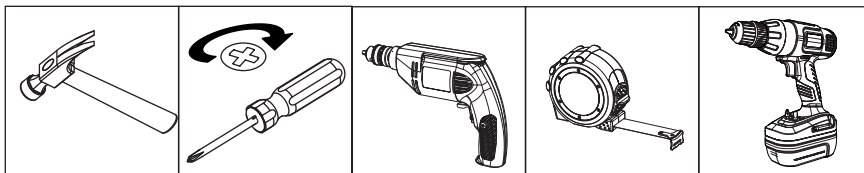
MONTAGEANLEITUNG



COD: 62300

REV. 00 - 16/01/23

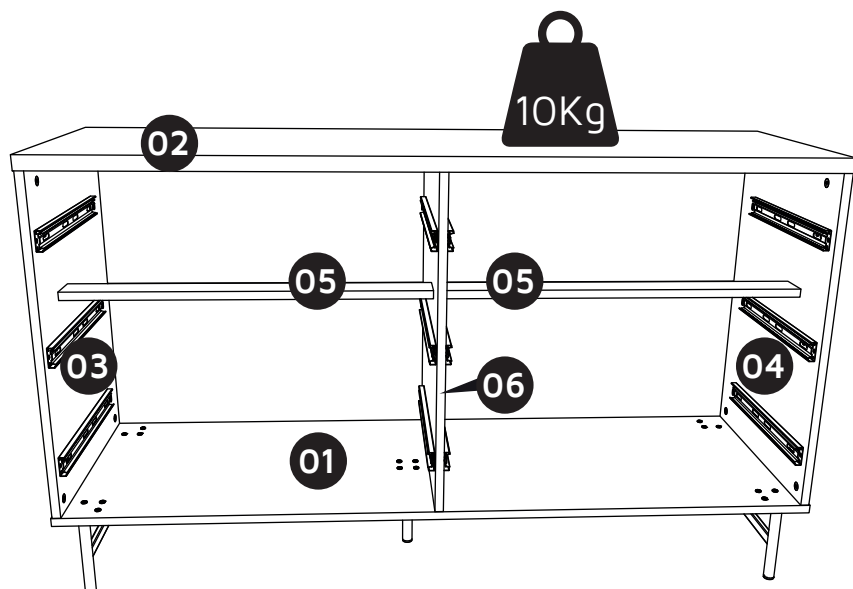
<p>A ADESIVO STICKER ADHESIVO AUTOCOLLANT AUFKLEBER (24X)</p> 	<p>B COD. 0357 8.0 x 8.0 (48X)</p> 	<p>C COD. 10063 (38X)</p> 	<p>D COD. 1668 6.0 x 30 (64X)</p> 	<p>E COD. 2661 (06X)</p> 
<p>F COD. 0599 (36X)</p> 	<p>G COD. 1533 4.0 x 14 (48X)</p> 	<p>H COD. 0715 4.5 x 50 (12X)</p> 	<p>I COD. 3187 M4 x 20 (16X)</p> 	<p>J PONTEIRA PLÁSTICA PLASTIC STOPPER ALMOHADILLA PLÁSTICO BOUCHON PLASTIQUE KUNSTSTOFFSTOPPER (05X)</p> 
<p>K COD. 13518 (16X)</p> 	<p>L PUXADOR DOOR HANDLE MANIJA POIGNÉE GRIFF (06X)</p> 	<p>M PERFIL H PROFILE H PERFIL H POUTRE EN H RÜCKWANDVERBINDER (01X)</p> 	<p>N COD. 3934 (01X)</p> 	<p>O COD. 3557 4.0 X 14 (03X)</p> 
<p>P COD. 6244 6.0 X 65 (01X)</p> 	<p>Q COD. 2088 UX8 (01X)</p> 	<p>R COD. 5681 (01X)</p> 	<p>S COD. 3529 (01X)</p> 	<p>T COD. 7531 (06X)</p> 
<p>U COD. 7702 M4 X 10 (12X)</p> 				



DESCRIÇÃO/DESCRIPTION/DESCRIPCIÓN/DESCRIPTION/BESCHREIBUNG

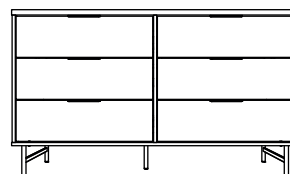
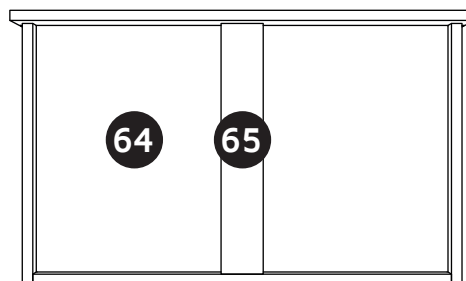
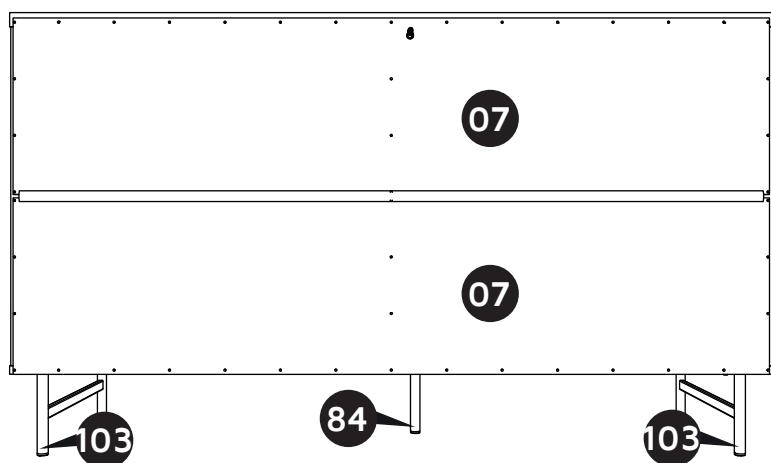
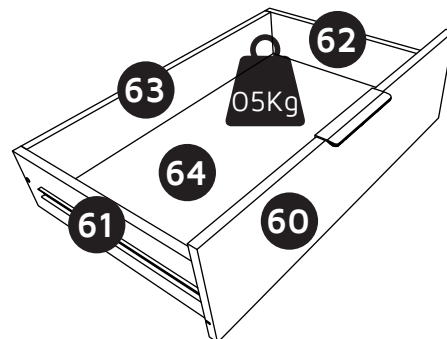
CÓD:62300

PEÇA PART PIEZA PIECE STÜCK	QUANTIDADE QUANTITY CANTIDAD QUANTITÉ MENGE	DESCRIÇÃO	DESCRIPTION	DESCRIPCIÓN	DESCRIPTION	BESCHREIBUNG	CAIXA BOX CAJA BOÎTE BOX
01	01	BASE	BASE	BASE	BASE	BASIS	01
02	01	TAMPO	TOP PANEL	PANEL SUPERIOR	PLATEAU	PLATTE	01
03	01	LATERAL ESQUERDA	LEFT SIDE	LATERAL IZQUIERDA	CÔTÉ GAUCHE	LINKE SEITE	02
04	01	LATERAL DIREITA	RIGHT SIDE	LATERAL DERECHA	CÔTÉ DROITE	RECHTE SEITE	01
05	02	TRAVESSA	CROSSPIECE	TRAVESAÑO	BARREAU	PLATTE	01
06	01	DIVISÓRIA	DIVIDER	DIVISION	DIVISEUR	ABTEILUNG	02
07	02	FUNDO	BACKPLATE	FONDO	FOND	RÜCKWAND / BODEN	01
60	06	FRENTE GAVETA	DRAWER FRONT	FRENTE DEL CAJÓN	FAÇADE DE TIROIR	SCHUBLADENFRONT	01
61	06	LATERAL GAVETA ESQ.	LEFT DRAWER SIDE	CAJÓN LATERAL IZQ.	CÔTÉ DE TIROIR	SCHUBLADENSEITE	02
62	06	LATERAL GAVETA DIR.	RIGHT DRAWER SIDE	CAJÓN LATERAL DER.	CÔTÉ DE TIROIR	SCHUBLADENSEITE	02
63	06	CONTRA FUNDO	DRAWER BACK PANEL	CAJÓN INFERIOR	DERRIÈRE	RÜCKWAND	02
64	06	FUNDO GAVETA	DRAWER BOTTOM	FONDO DEL CAJÓN	FOND DE TIROIR	SCHUBLADENBODEN	01
65	06	TRAVESSA GAVETA	DRAWER CROSSPIECE	TRAVESAÑO CAJÓN	BARREAU	PLATTE	02
84	01	BASE AÇO CENTRAL	CENTER STEEL BASE	BASE ACERO CENTRAL	BASE EN ACIER	STAHLBASIS	02
103	02	BASE DE AÇO	STEEL BASE	BASE DE ACERO	BASE EN ACIER	STAHLBASIS	02







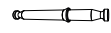
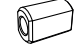

PA62300 - 1351mm

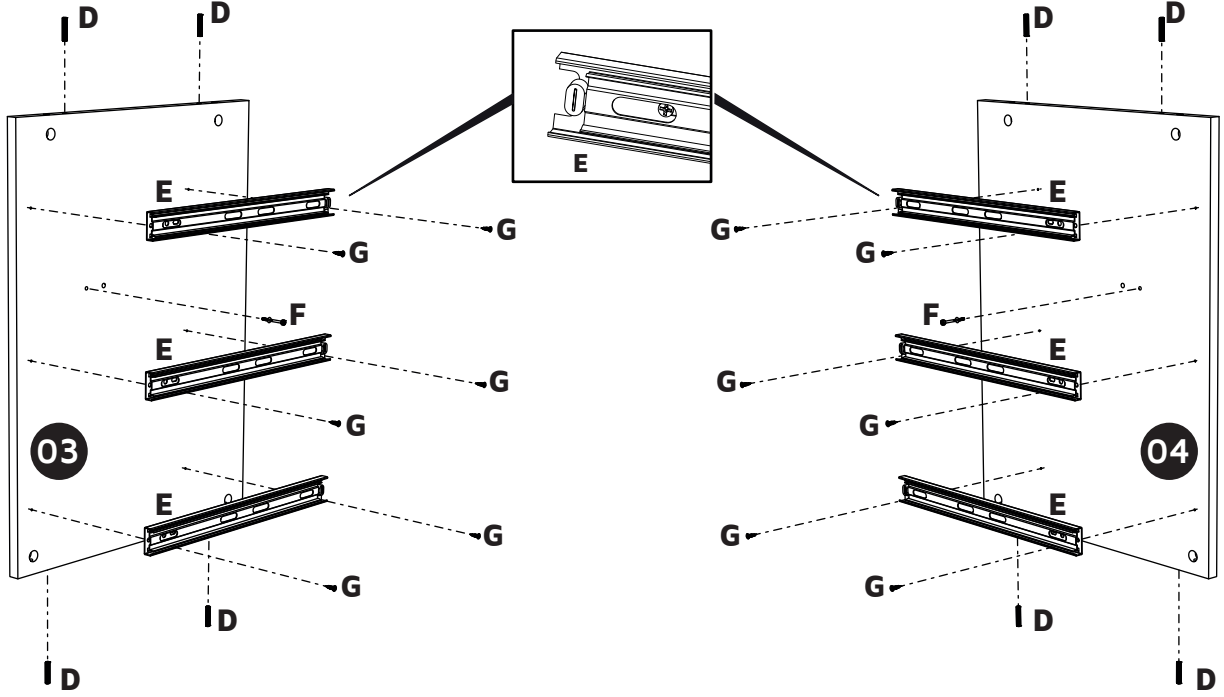
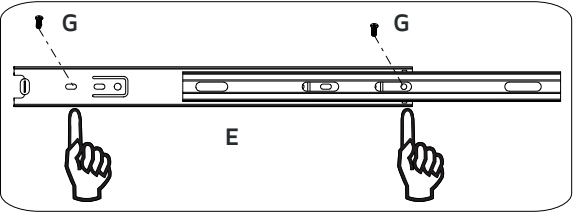
L:1351mm A:791mm P:445mm
 W:53.18in H:31.14in D:17.51in
 L:1351mm A:791mm P:445mm
 L:1351mm H:791mm P:445mm
 B:1351mm H:791mm T:445mm



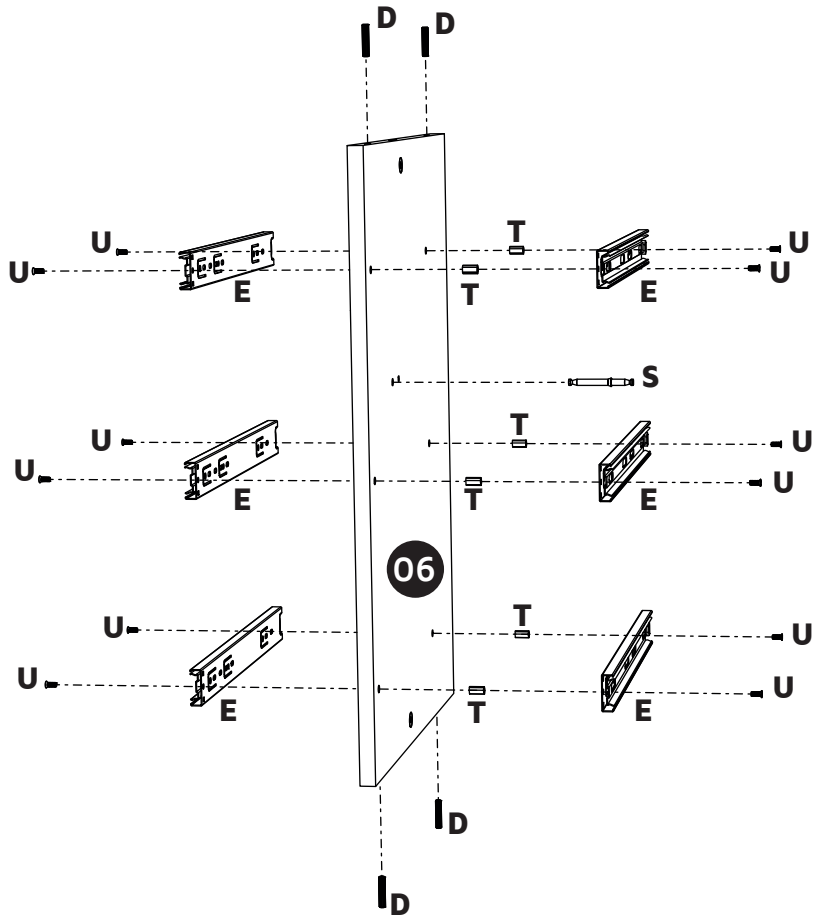
05Kg = 11Lb
 10Kg = 22Lb

01

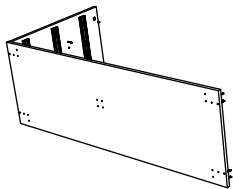
D COD. 1668	E COD. 2661	F COD. 0599	G COD. 1533	S COD. 3529	T COD. 7531	U COD. 7702
						



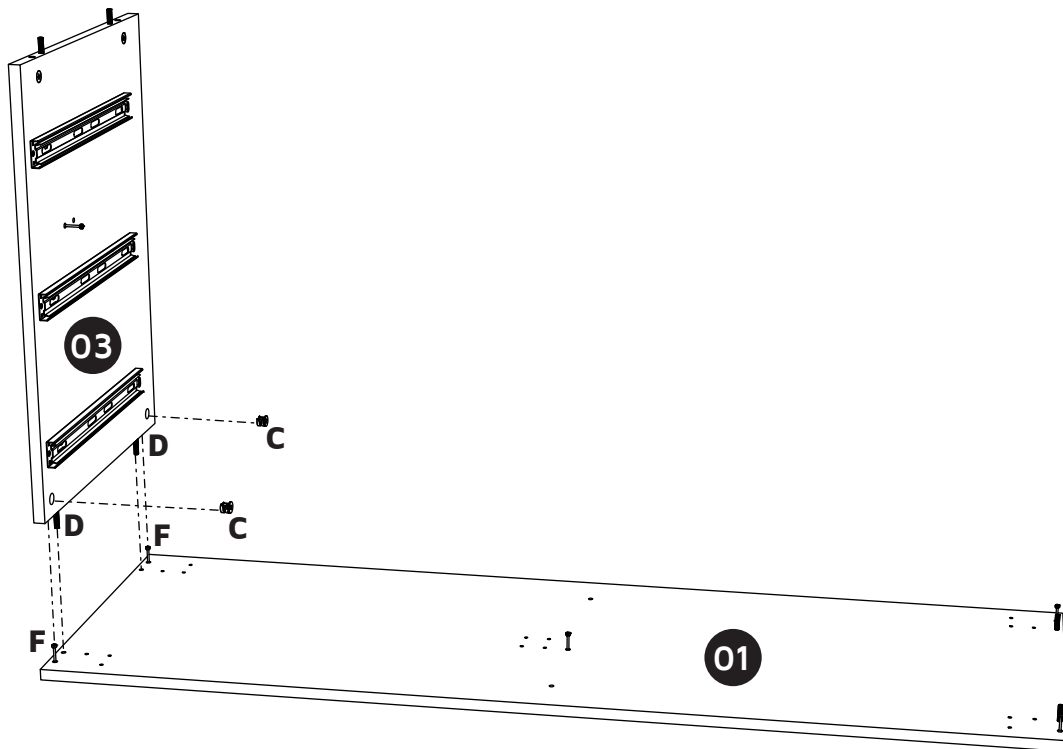
02



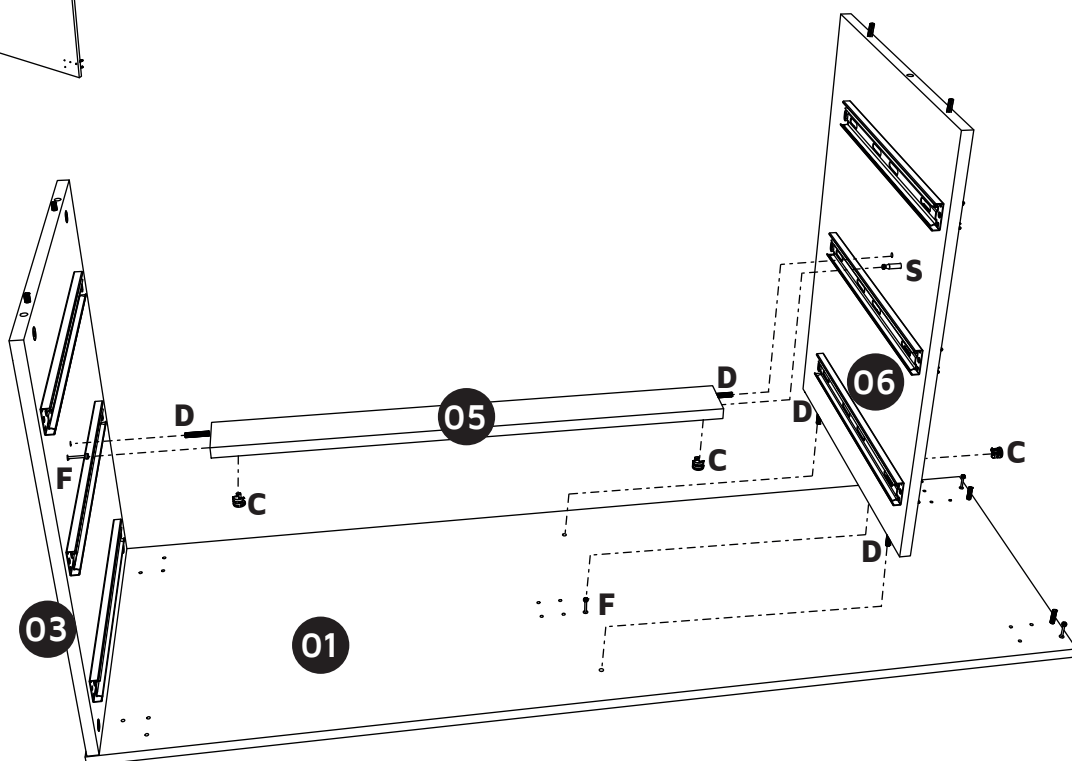
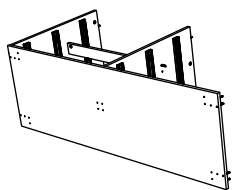
03



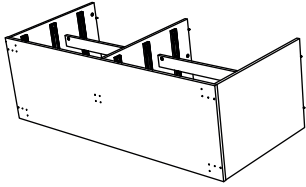
C COD. 10063	D COD. 1668	F COD. 0599	S COD. 3529



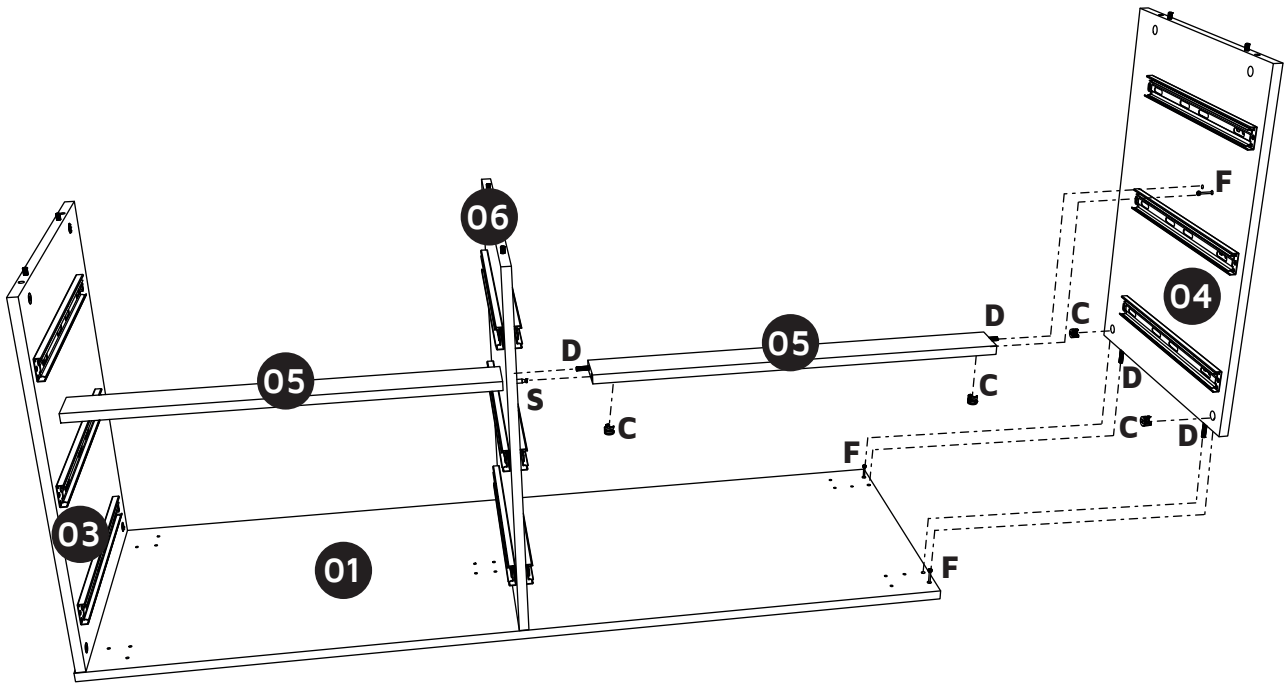
04



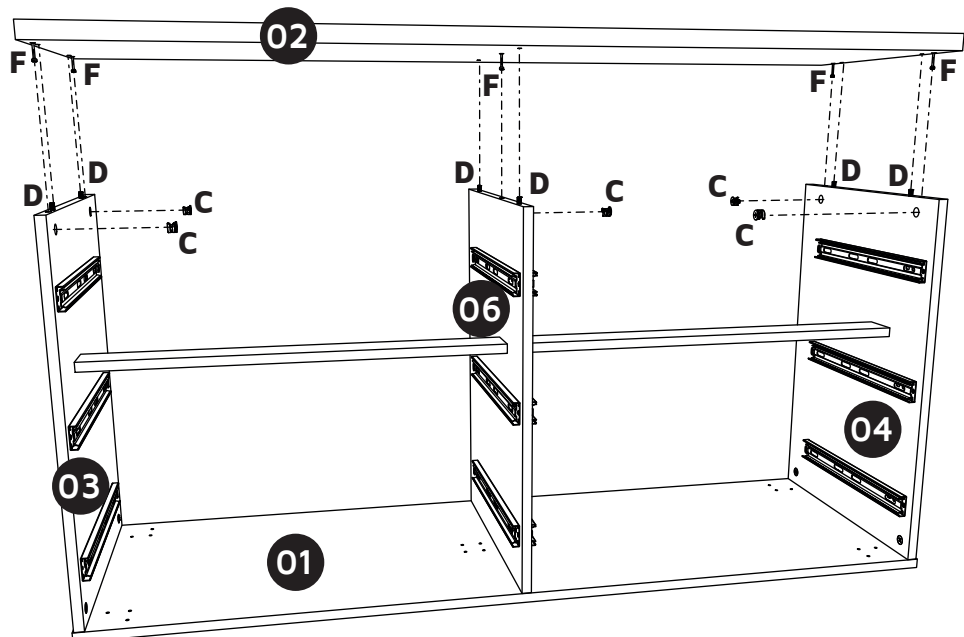
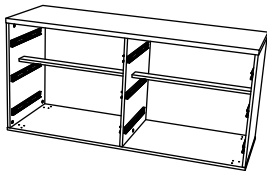
05



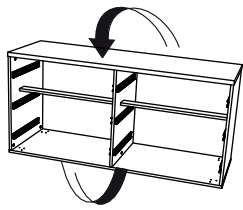
C COD. 10063	D COD. 1668	F COD. 0599	S COD. 3529



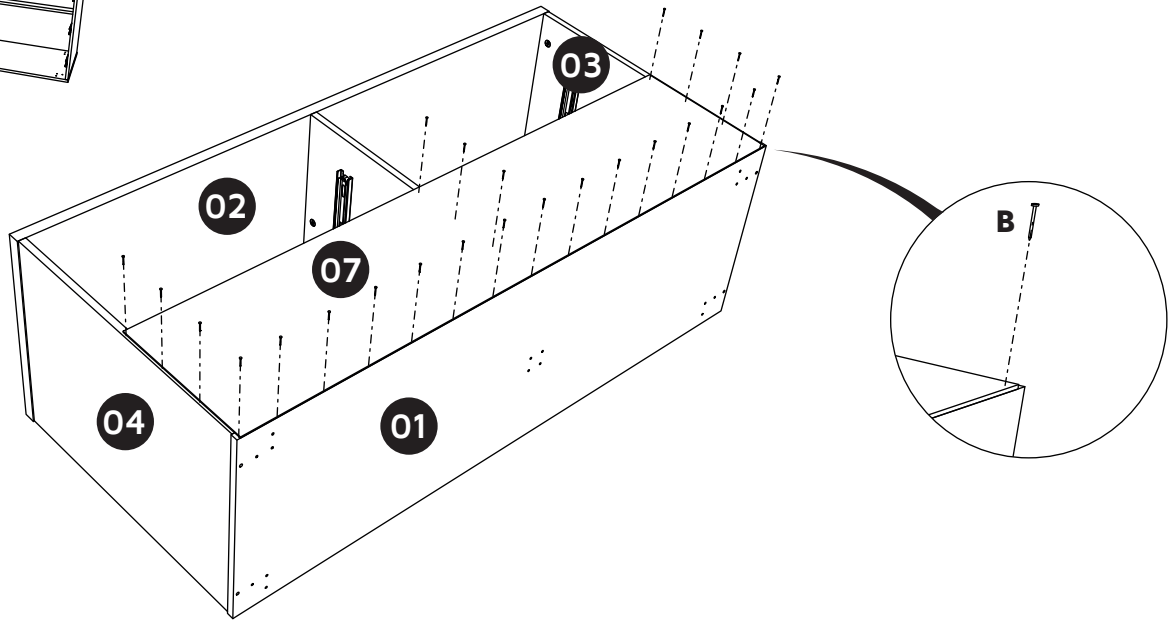
06



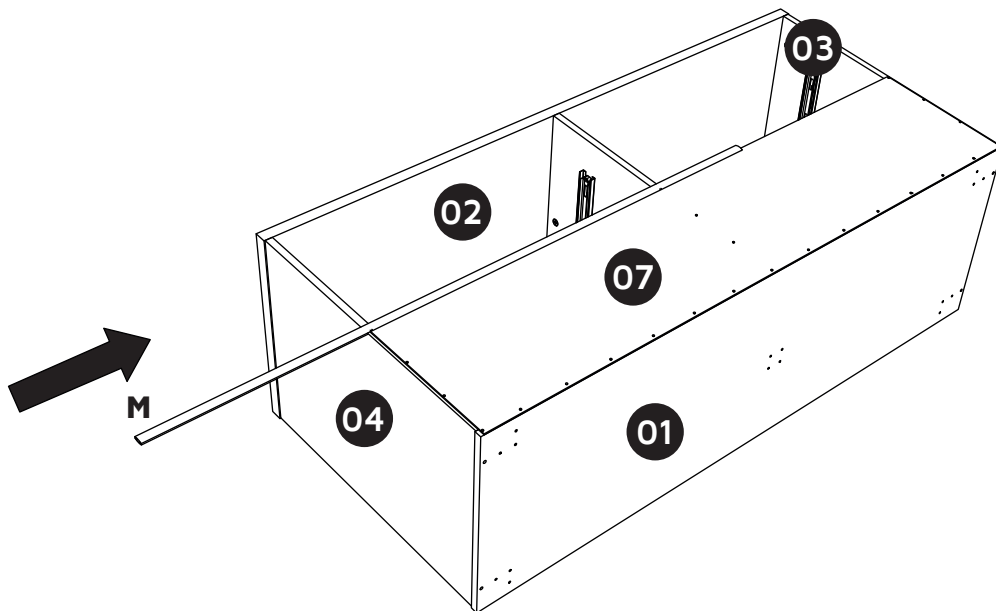
07



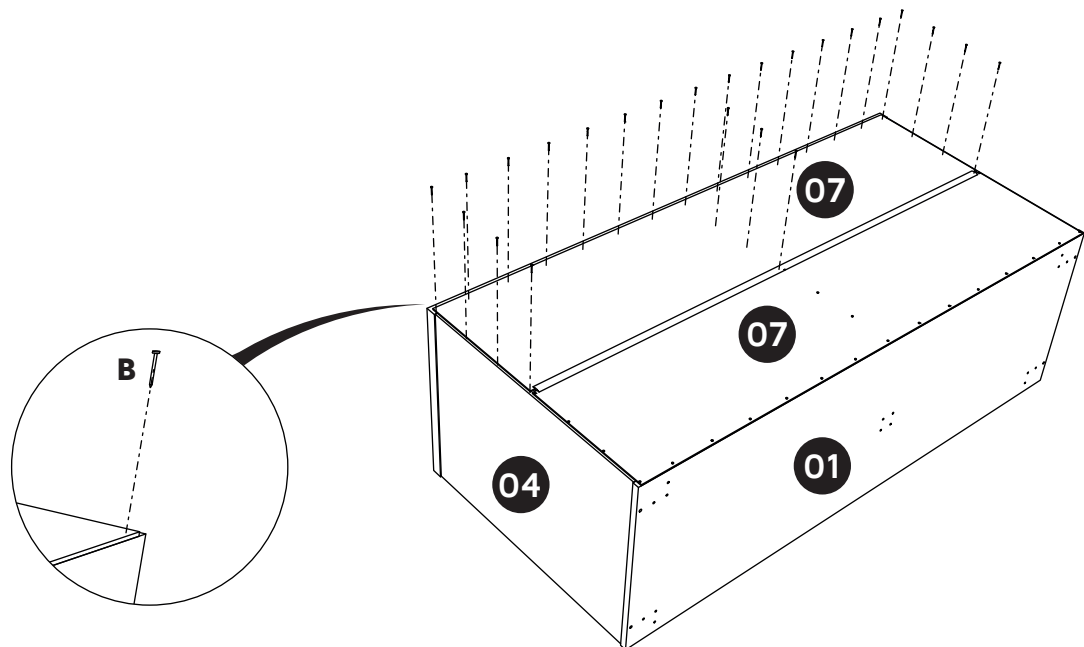
B	M
COD. 0357	






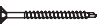
08

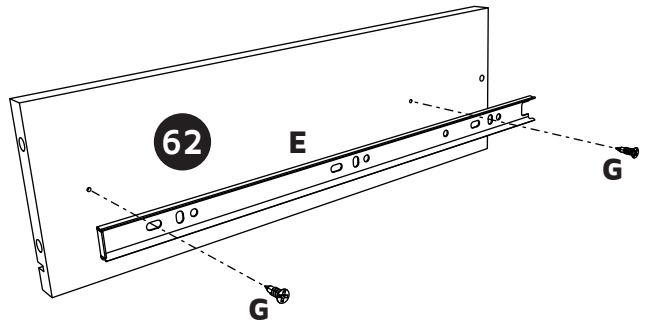
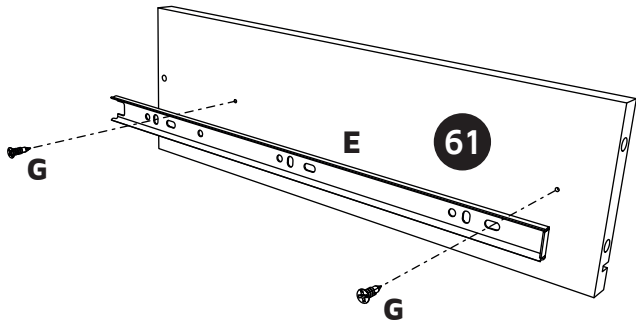
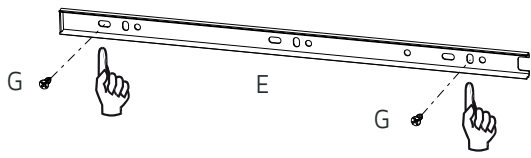


09



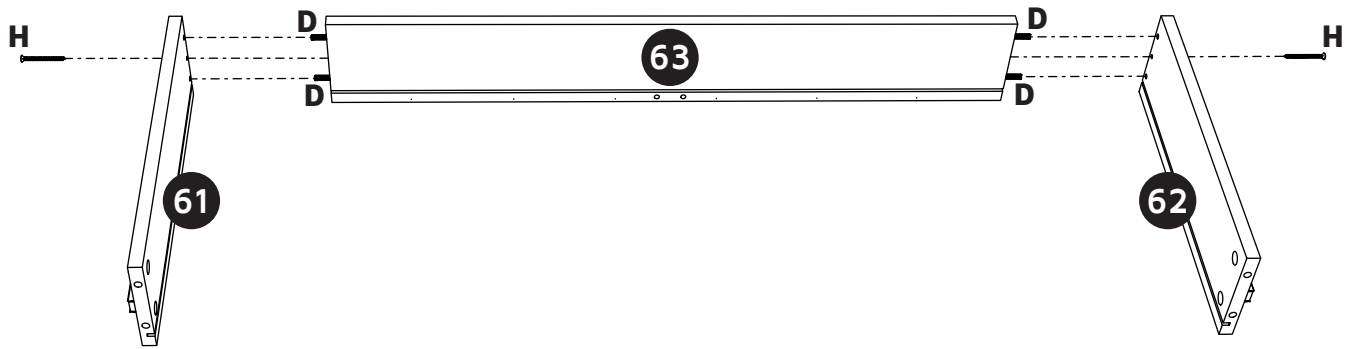
10

D COD. 1668	E COD. 2661	G COD. 1533	H COD. 0715
			



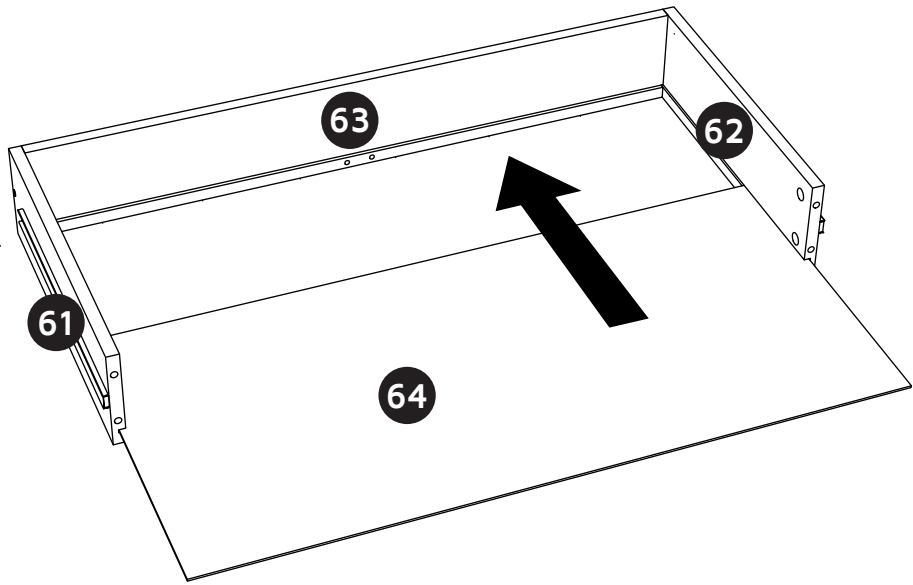
(6x)

11



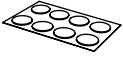





(6x)

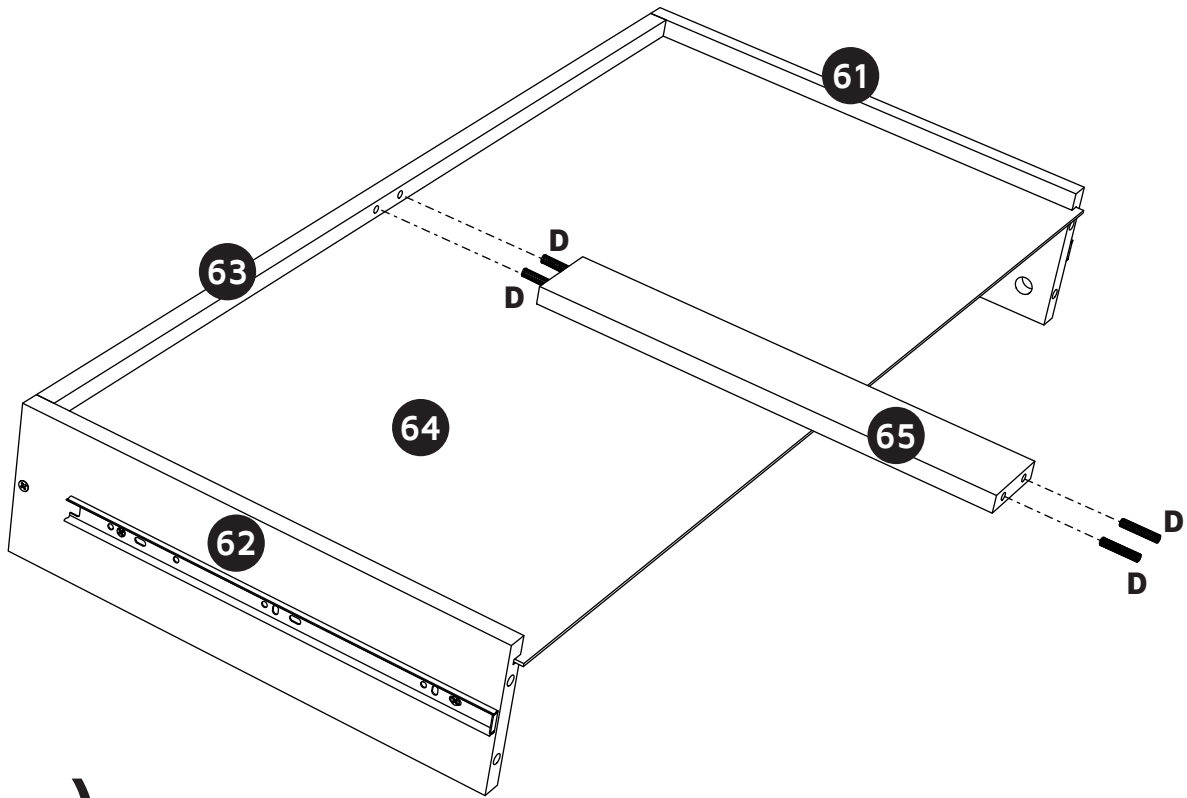
12



(6x)

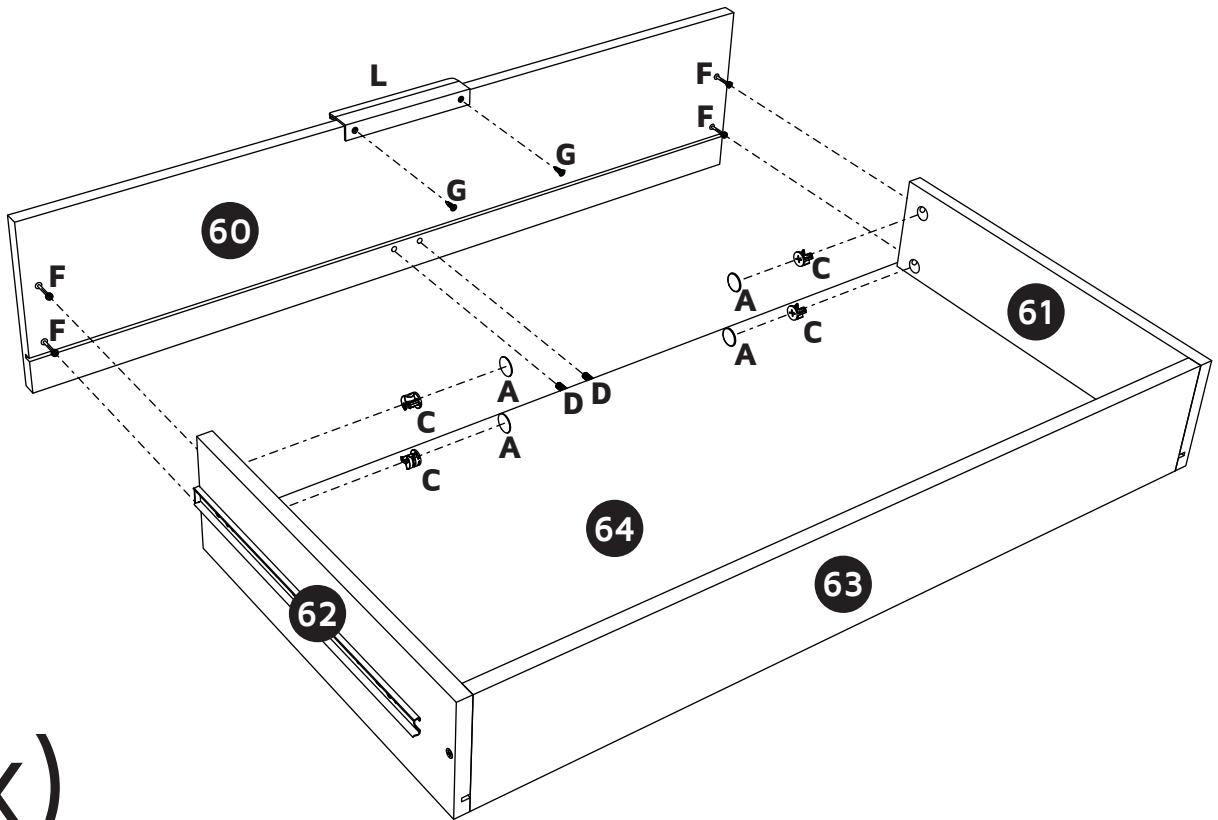
13

A 	C COD. 10063 	D COD. 1668 	F COD. 0599 	G COD. 1533 	L 
---	---	--	--	--	---




(6x)

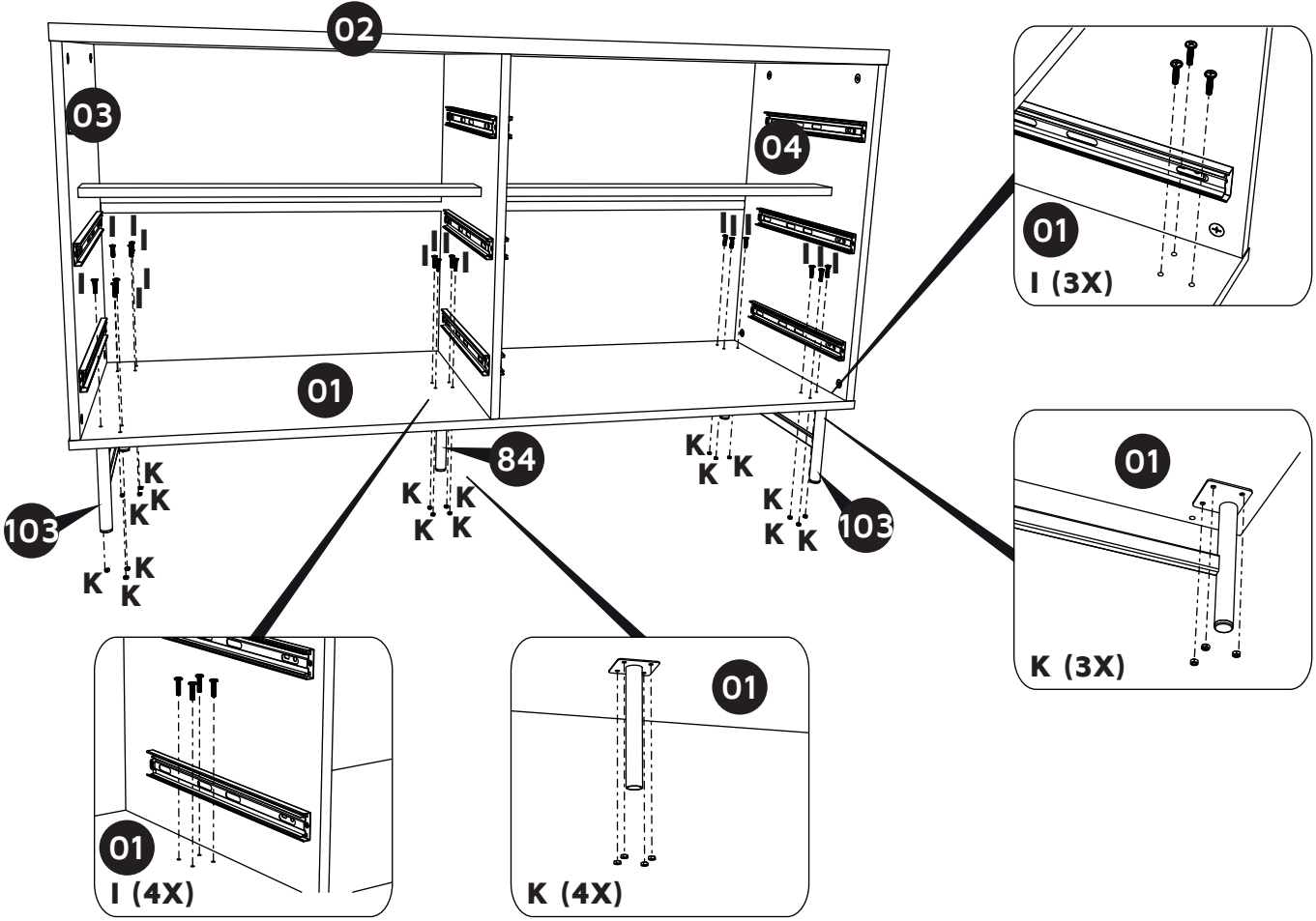
14



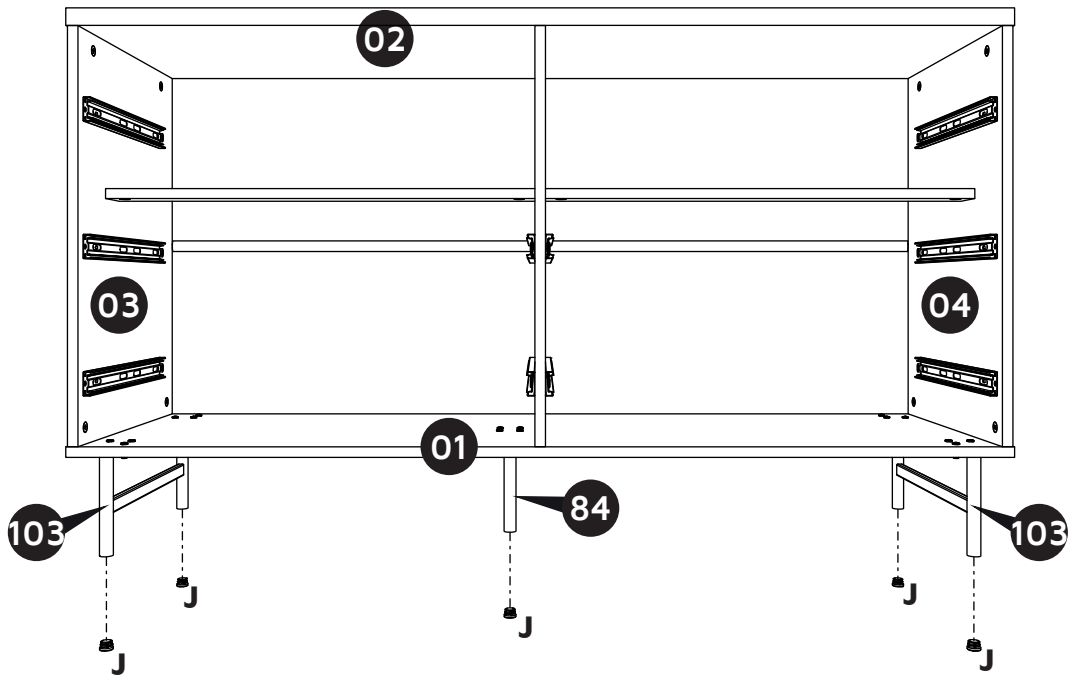
(6x)


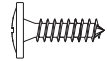
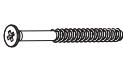

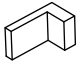
15

K COD. 13518	I COD. 3187	J
		



16



N COD. 3934	O COD. 3557	P COD. 6244	Q COD. 2088	R COD. 5681
				



Atenção
Attention
Atención
Attention
Achtung

É obrigatória a fixação deste acessório de segurança.
It's mandatory to fix this safety device.
Es obligatorio adjuntar este accesorio de seguridad.
Il est obligatoire de fixer cet accessoire de sécurité.
Die Befestigung dieses Sicherheitszubehörs ist obligatorisch.

