

MANUAL DE MONTAGEM
INSTRUCCIONES DE ARMADO
ASSEMBLY INSTRUCTIONS

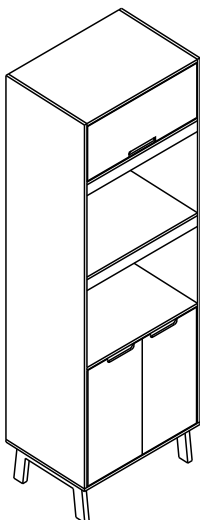
Fellicci Indústria de Móveis Ltda.

Av. Alvi Azul, nº801 - Fones: +55(54)3452-4400 / +55(54)3451-6329

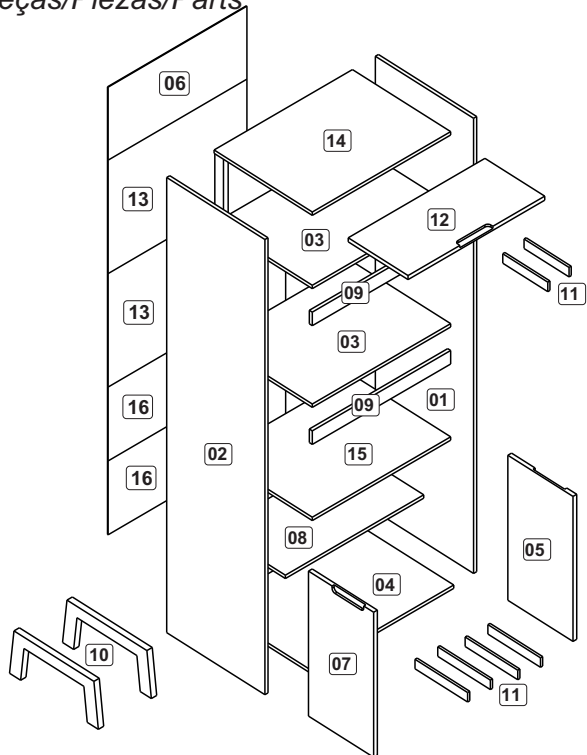
CEP:95707-300 - Bento Gonçalves/RS - Site: www.fellicci.com.br - E-mail: engenharia@fellicci.com.br



1701 - TORRE QUENTE
1701 - ARMARIO PARA HORNOS
1701 - OVEN CABINET



Peças/Piezas/Parts



Ferragens/Herrajes/Hardware

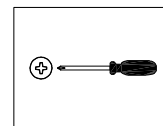
A		Cavilha Clavija Dowel 6x30	30
B		Parafuso minifix Tomillo minifix Minifix screw	24
C		Parafuso chato Tornillo de cabeza plana Flat head screw 4,0x45	04
D		Tapa furo adesivo Tapones adhesivo Bore patch adhesive	12
E		Limitador para porta Limitación para puerta Door limit	04
F		Preço Clavo Nail 10x10	70
G		Parafuso chato Tornillo de cabeza plana Flat head screw 3,5x14	32
H		Parafuso chato Tornillo de cabeza plana Flat head screw 3,5x30	18
I		Tambor minifix Cojinete minifix Minifix nut	24
J		Dobradiça com calço Bisagra con calzo Hinge with shim	06
K		Cola Pegamento Glue	01
L		Pistão a gás Pistón a gas Gas track	02

Relação de peças/ Relación de las piezas/Parts list

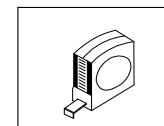
Nº	Descrição/Descripción/Description	Medidas mm Medidas mm Measures mm	Qtde Cant Qty
01	Lateral direita/Lateral derecha/Right side	2015x496x15	01
02	Lateral esquerda/Lateral izquierda/Left side	2015x496x15	01
03	Base/Base/Base	670x496x15	02
04	Base/Base/Base	700x496x15	01
05	Porta direita/Puerta derecha/Right door	642x329x18	01
06	Costa/Fondo/Back panel	690x330x3	01
07	Porta esquerda/Puerta izquierda/Left door	642x329x18	01
08	Prateleira fixa/Repisa fija/Fixed shelf	670x360x15	01
09	Travessa/Travessaño/Traverse	670x60x15	02
10	Pés/Patas/Foot	480x170x26	02
11	Reforço/Travessaño de refuerzo/Reinforcement traverse	240x40x18	06
12	Porta basculante/Puerta superior/Upper door	662x302x18	01
13	Costa/Fondo/Back panel	690x513x3	02
14	Base superior/Base superior/Upper base	670x496x15	01
15	Base/Base/Base	670x496x15	01
16	Costa/Fondo/Back panel	690x334x3	02

VOCÊ VAI PRECISAR DE / USTED NECESITARÁ / YOU WILL NEED

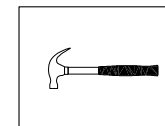
Ferramentas não fornecidas / Herramientas no incluidas / Tools not supplied



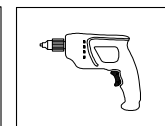
Chave Phillips
Destornillador cruz
Screwdriver Phillips



Trena
Cinta de medición
Measuring tape

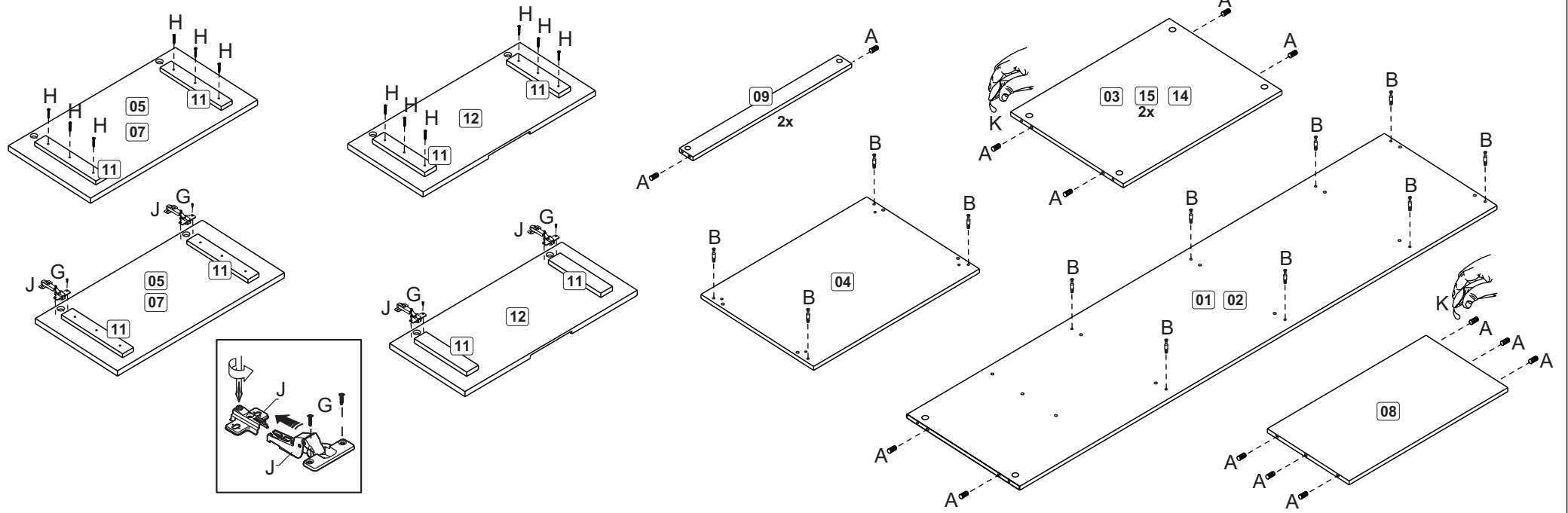
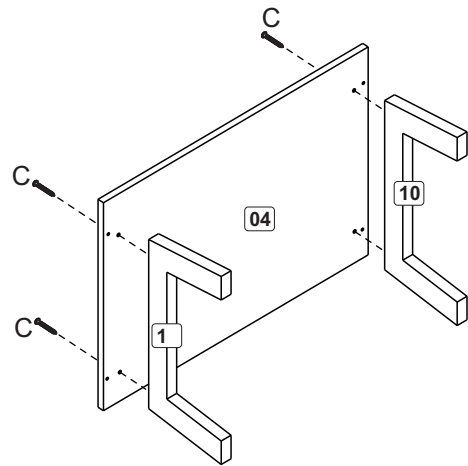
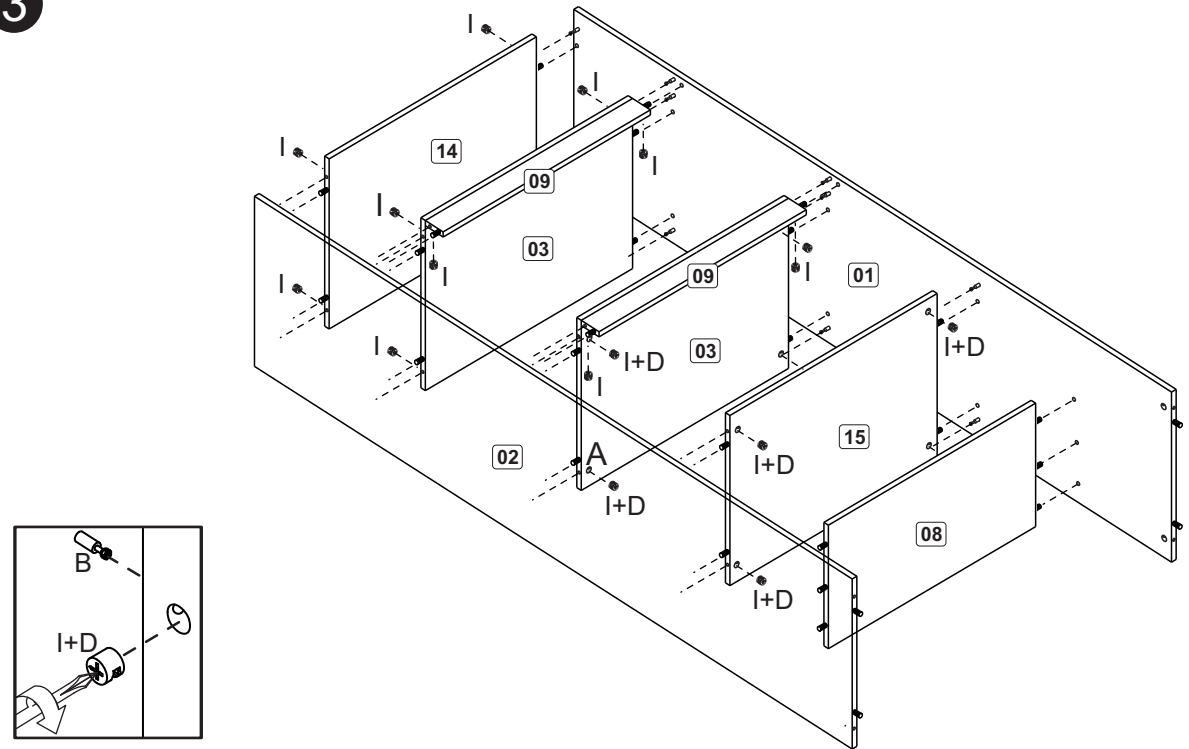


Martelo
Martillo
Hammer

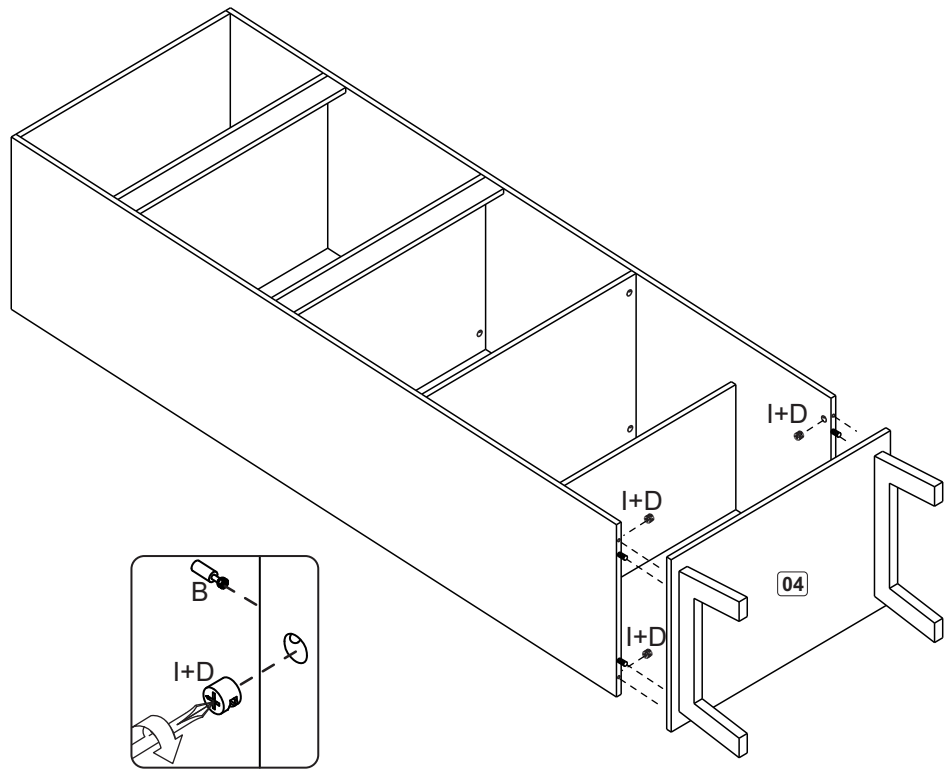


Furadeira
Taladro
Drill machine

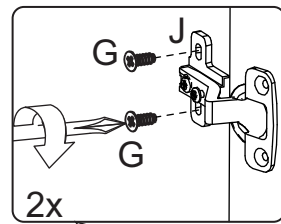


1**2****3**

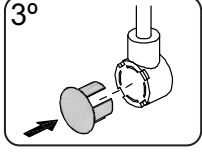
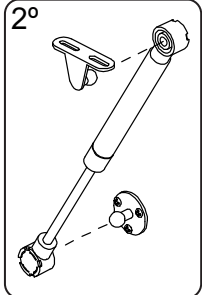
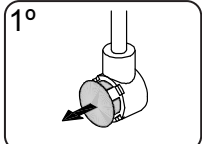
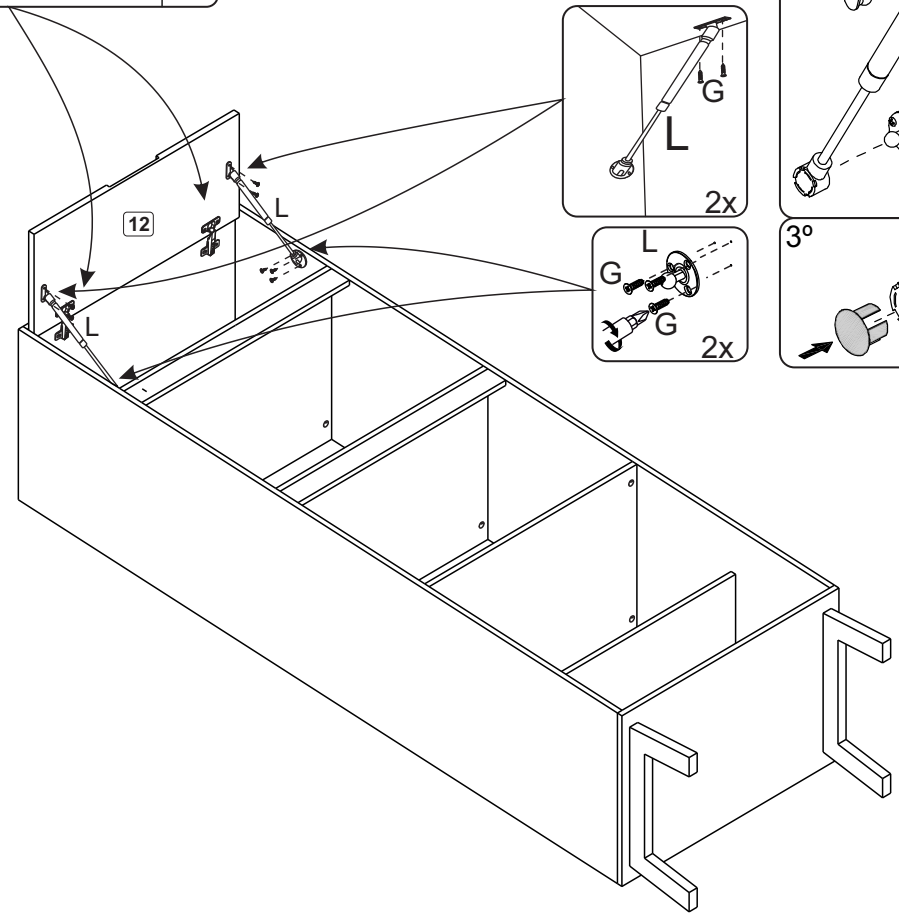
4



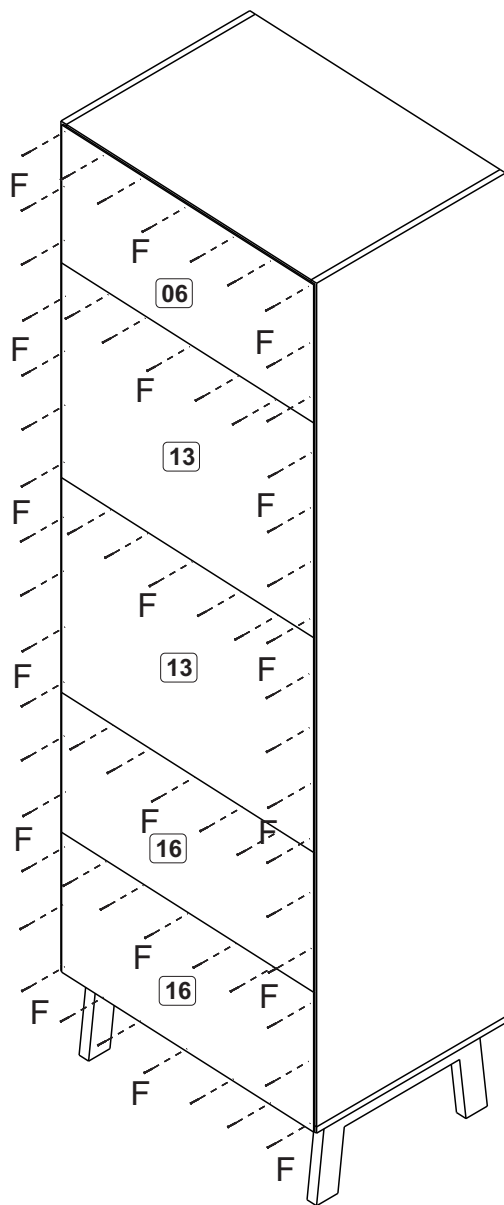
5



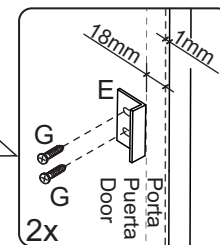
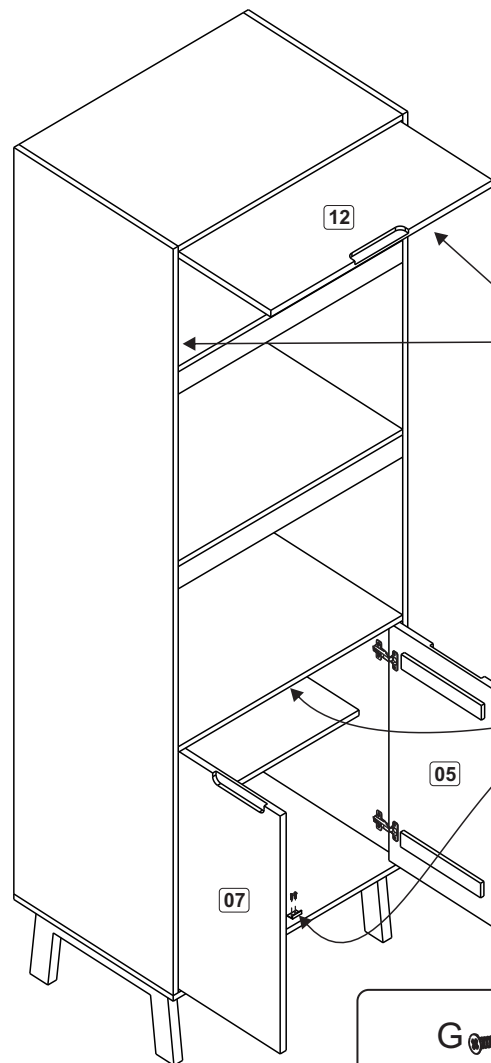
*Fixar na base superior
 *Fijar en la base superior
 *Fix on the superior base



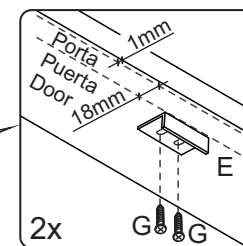
6



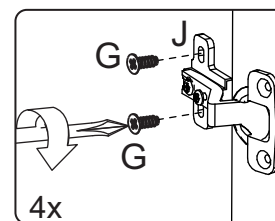
7



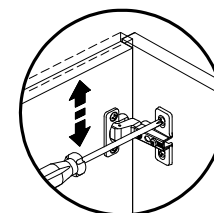
*Observar medidas de fixação do batente
 *Observar medidas fijación de tapón
 *Observe measures for fixing the stop



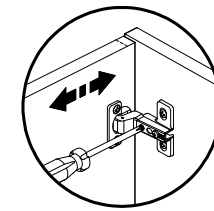
*Observar medidas de fixação do batente
 *Observar medidas fijación de tapón
 *Observe measures for fixing the stop



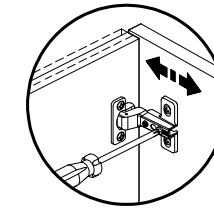
*Fixar nas laterais
 *Fijar en las laterales
 *Fix on the sides



Vertical Adjustment
 Regulagem Vertical
 Ajuste Vertical



Horizontal Adjustment
 Regulagem Horizontal
 Ajuste Horizontal



Depth Adjustment
 Regulagem Profundidade
 Ajuste Profundidad

MANUAL DE MONTAGEM
INSTRUCCIONES DE ARMADO
ASSEMBLY INSTRUCTIONS

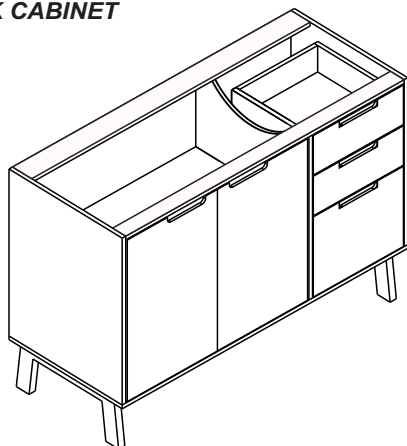
Fellicci Indústria de Móveis Ltda.

Av. Alvi Azul, nº801 - Fones: +55(54)3452-4400 / +55(54)3451-6329

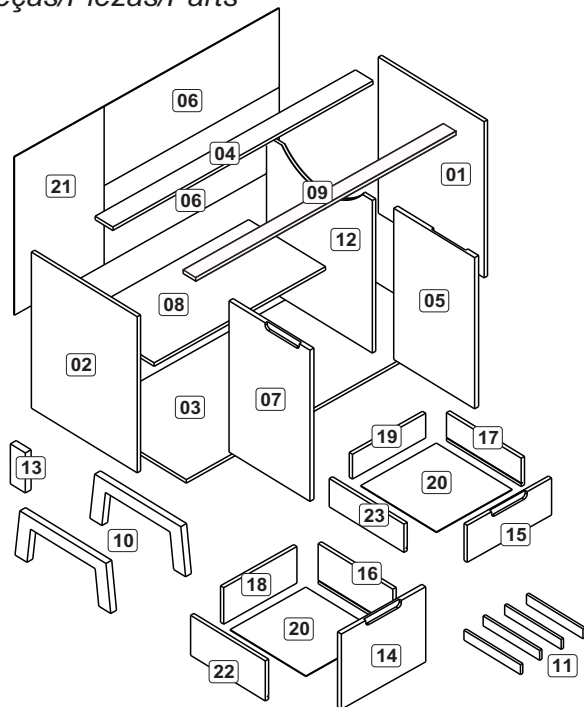
CEP:95707-300 - Bento Gonçalves/RS - Site: www.fellicci.com.br - E-mail: engenharia@fellicci.com.br



1702 - BALCÃO PIA
1702 - MURAL BASE
1702 - SINK CABINET



Peças/Piezas/Parts



Ferragens/Herrajes/Hardware

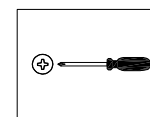
A		Cavilha Clavija Dowel 6x30	26
B		Parafuso minifix Tornillo minifix Minifix screw	14
C		Parafuso chato Tornillo de cabeza plana Flat head screw 4,0x45	05
D		Tapa furo adesivo Taponés adhesivo Bore patch adhesive	10
E		Limitador para porta Limitación para puerta Door limit	02
F		Prego Clavo Nail 10x10	70
G		Parafuso chato Tornillo de cabeza plana Flat head screw 3,5x14	44
H		Parafuso chato Tornillo de cabeza plana Flat head screw 3,5x30	14
I		Tambor minifix Cojinete minifix Minifix nut	14
J		Dobradiça com calço Bisagra con calzo Hinge with shim	04
K		Cola Pegamento Glue	01
L		Parafuso chato Tornillo de cabeza plana Flat head screw 4,0x40	02
M		Corrediza telescópica Corredera telescópica Telescopic slide 350mm	03
N		Prego Clavo Nail 13x15	12

Relação de peças/ Relación de las piezas/Parts list

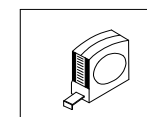
Nº	Descrição/Descripción/Description	Medidas mm Medidas mm Measures mm	Qtde Cant Qty
01	Lateral direita/Lateral derecha/Right side	663x496x15	01
02	Lateral esquerda/Lateral izquierda/Left side	663x496x15	01
03	Base/Base/Base	1200x496x15	01
04	Travessa traseira/Travessaño de atrás/Back traverse	1170x60x15	01
05	Porta direita/Puerta derecha/Right door	642x379x18	01
06	Costa/Fondo/Back panel	787x336x3	02
07	Porta esquerda/Puerta izquierda/Left door	642x379x18	01
08	Prateleira fixa/Repisa fija/Fixed shelf	770x360x15	01
09	Travessa frontal/Travessaño delantera/Front traverse	1170x40x15	01
10	Pés/Patas/Foot	480x170x26	02
11	Reforço/Travessaño de refuerzo/Reinforcement traverse	310x40x18	04
12	Divisão/Divisória/Division	648x496x15	01
13	Pé/Pata/Foot	70x170x26	01
14	Frente gaveta/Frente cajón/Drawer front	319x379x18	01
15	Frente gaveta/Frente cajón/Drawer front	157x379x18	02
16	Lateral gaveta dir./Lateral cajón/Drawer side	350x170x15	01
17	Lateral gaveta dir./Lateral cajón/Drawer side	350x120x15	02
18	Traseiro gaveta/Revés cajón/Drawer back	329x155x15	01
19	Traseiro gaveta/Revés cajón/Drawer back	329x105x15	02
20	Fundo gaveta/Fondo cajón/Drawer bottom	355x340x3	03
21	Costa/Fondo/Back panel	672x403x3	01
22	Lateral gaveta eq./Lateral cajón/Drawer side	350x170x15	01
23	Lateral gaveta eq./Lateral cajón/Drawer side	350x120x15	02

VOCÊ VAI PRECISAR DE / USTED NECESITARÁ / YOU WILL NEED

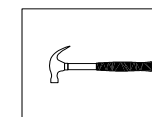
Ferramentas não fornecidas / Herramientas no incluidas / Tools not supplied



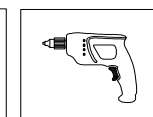
Chave Phillips
Destornillador cruz
Screwdriver Phillips



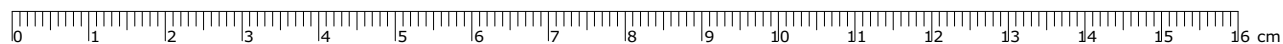
Trena
Cinta de medición
Measuring tape

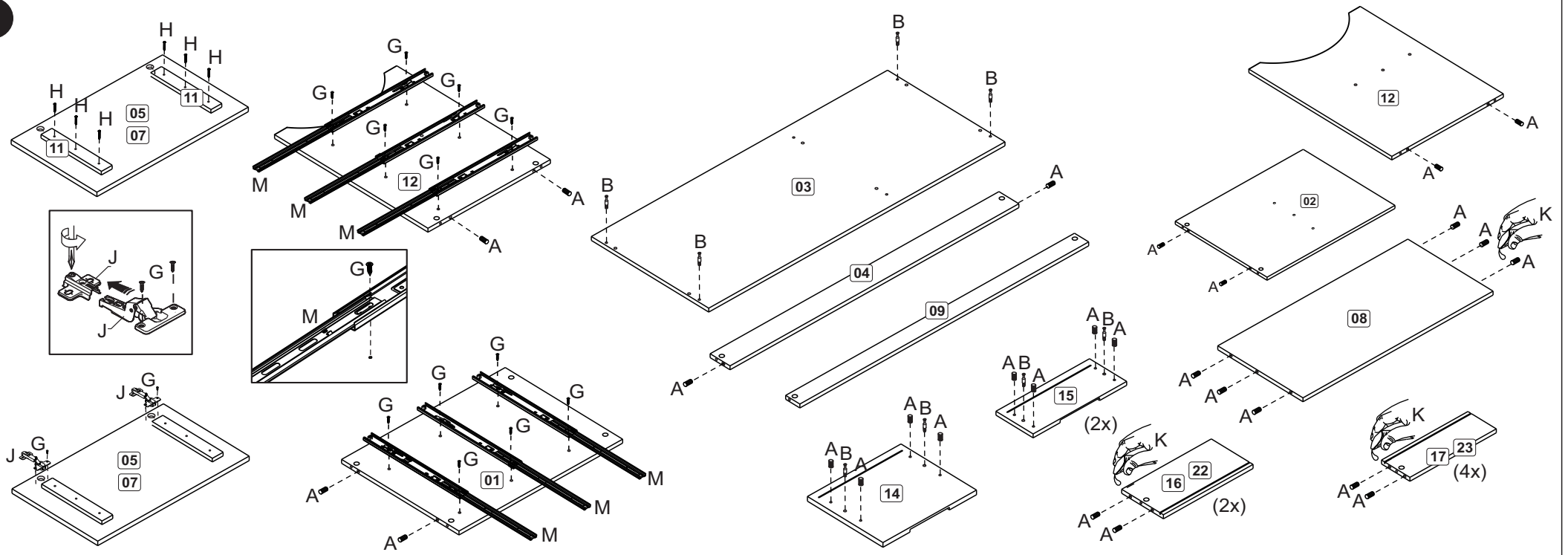
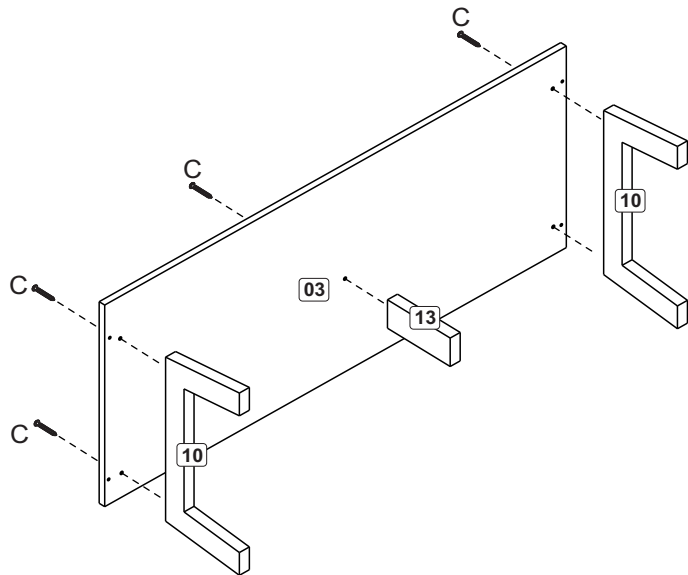
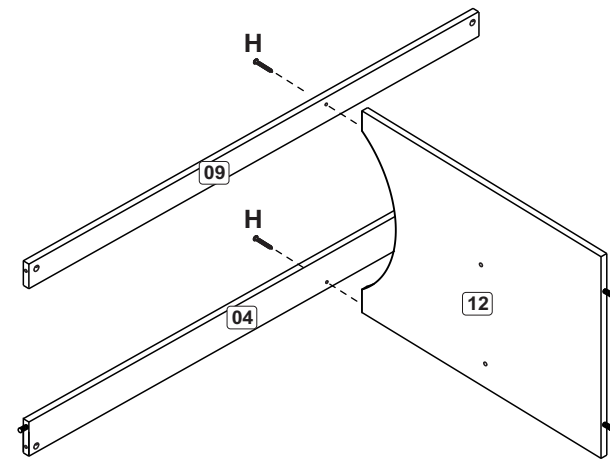


Martelo
Martillo
Hammer

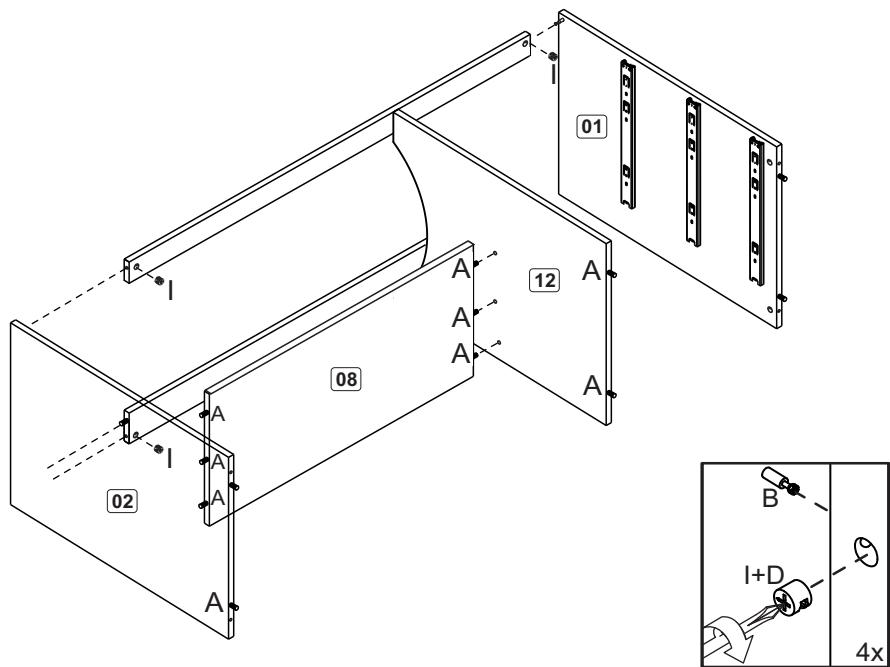


Furadeira
Taladro
Drill machine

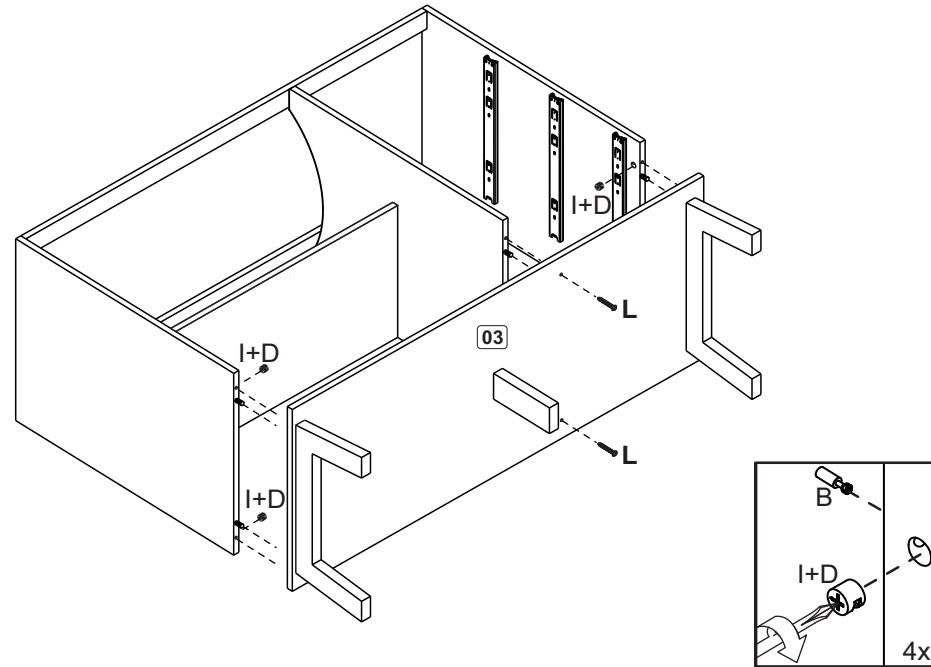


1**2****3**

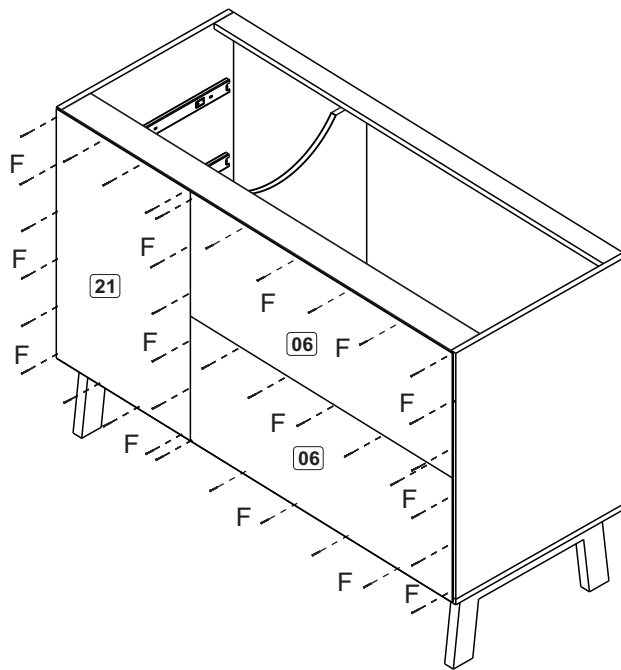
4



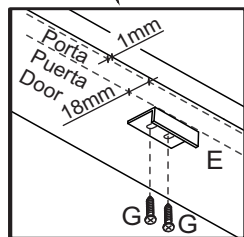
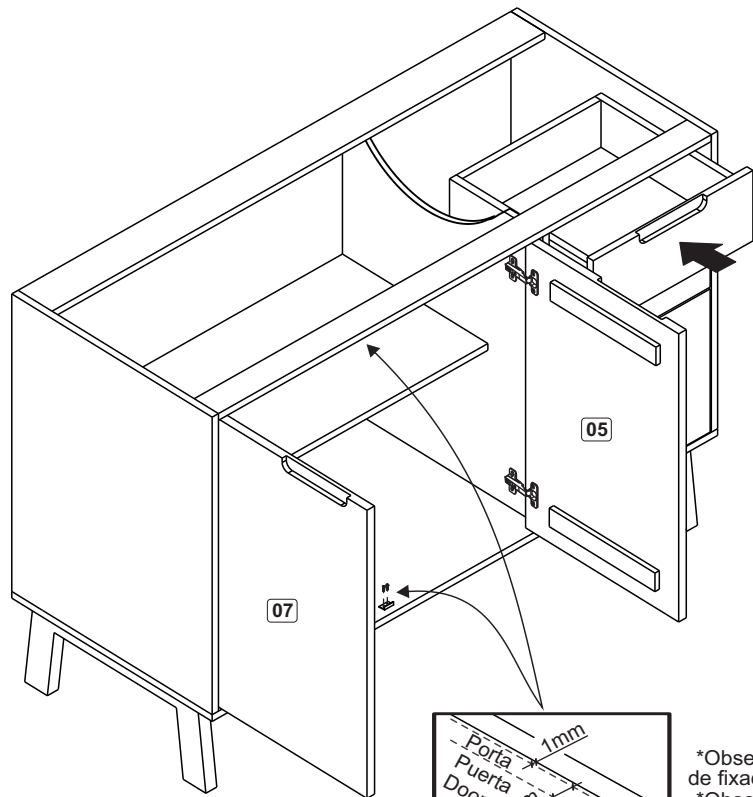
5



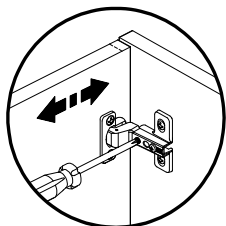
6



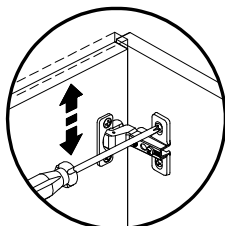
7



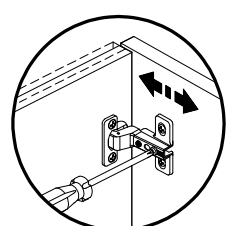
*Observar medidas de fixação do batente
 *Observar medidas fijación de tapón
 *Observe measures for fixing the stop



Ajuste Horizontal
 Horizontal Adjustment
 Regulagem Horizontal

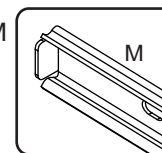
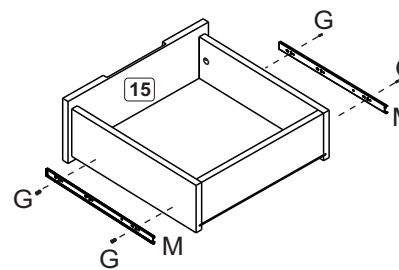
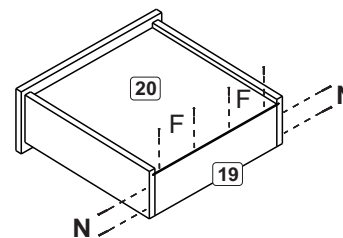
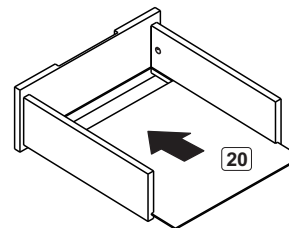
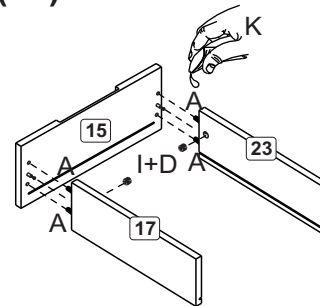


Ajuste Vertical
 Vertical Adjustment
 Regulagem Vertical



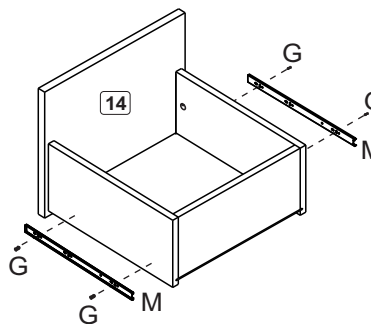
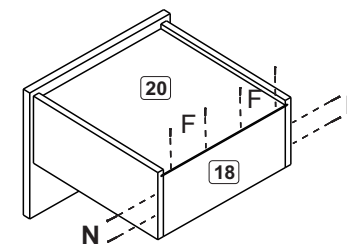
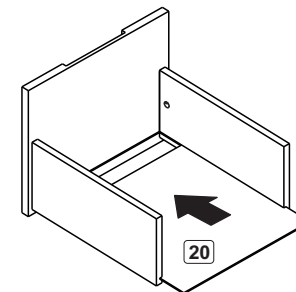
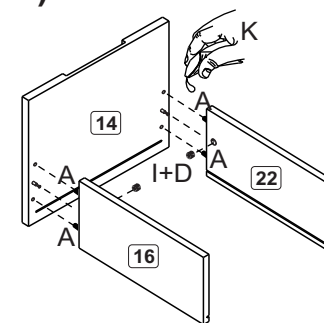
Ajuste Profundidad
 Depth Adjustment
 Regulagem Profundidade

8 (2x)



*Parte fechada para frente
 *Parte cerrada en la delantera
 *Closed part to the front

9 (1x)



MANUAL DE MONTAGEM
INSTRUCCIONES DE ARMADO
ASSEMBLY INSTRUCTIONS

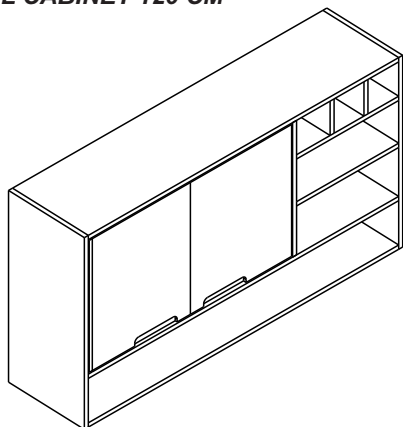
Fellicci Indústria de Móveis Ltda.

Av. Alvi Azul, nº801 - Fones: +55(54)3452-4400 / +55(54)3451-6329

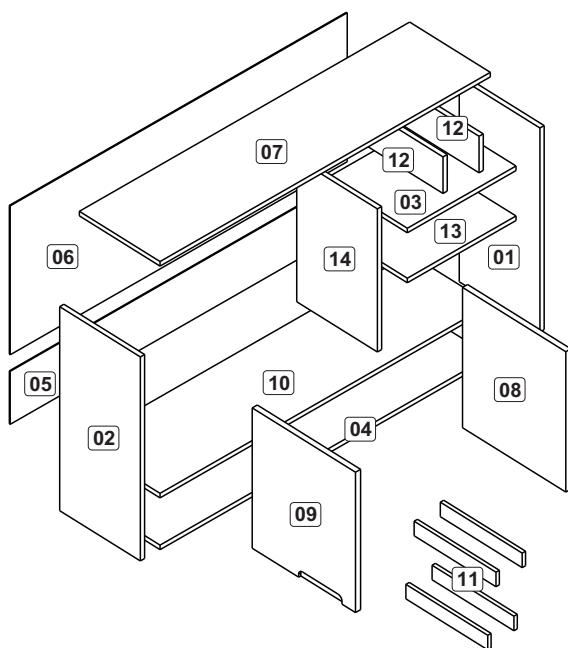
CEP:95707-300 - Bento Gonçalves/RS - Site: www.fellicci.com.br - E-mail: engenharia@fellicci.com.br

Fellicci
móveis

1703 - AÉREO 120 CM
1703 - MURAL 120 CM
1703 - WALL CABINET 120 CM



Peças/Piezas/Parts



Ferragens/Herrajes/Hardware

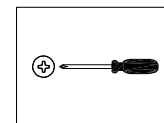
A		Cavilha Clavija Dowel 6x30	32
B		Parafuso minifix Tornillo minifix Minifix screw	16
C		Bucha Cojinete Bushing 8mm	04
D		Limitador para porta Limitación para puerta Door limit	02
E		Parafuso flangeado Tornillo de cabeza bridado Flat head flanged	04
F		5,0x45 Prego Clavo Nail 10x10	50
G		Parafuso chato Tornillo de cabeça plana Flat head screw 3,5x14	28
H		Parafuso chato Tornillo de cabeça plana Flat head screw 3,5x30	12
I		Tambor minifix Cojinete minifix Minifix nut	16
J		Dobradilha com calço Bisagra con calzo Hinge with shim	04
K		Cola Pegamento Glue	01
L		Tapa furo adesivo Tapones adhesivo Bore patch adhesive	16
M		Suporte parede Soporte pared Wall support	04

Relação de peças/ Relación de las piezas/Parts list

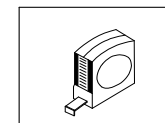
Nº	Descrição/Descripción/Description	Medidas mm Medidas mm Measures mm	Qtde Cant Qty
01	Lateral direita/Lateral derecha/Right side	670x298x15	01
02	Lateral esquerda/Lateral izquierda/Left side	670x298x15	01
03	Base superior/Base superior/Upper base	385x298x15	01
04	Base inferior/Base inferior/Lower base	1170x298x15	01
05	Costa/Fundo/Back panel	1194x174x3	01
06	Costa/Fundo/Back panel	1194x489x3	01
07	Base superior/Base superior/Upper base	1170x298x15	01
08	Porta direita/Puerta derecha/Right door	462x379x18	01
09	Porta esquerda/Puerta izquierda/Left door	462x379x18	01
10	Base central/Base central/Center base	1170x298x15	01
11	Reforço/Travessaño de refuerzo/Reinforcemente traverse	310x40x18	04
12	Divisão menor/Divisoria menor/Small division	120x298x15	02
13	Base inferior/Base inferior/Lower base	385x298x15	01
14	Divisão maior/Divisoria mayor/Large division	470x298x15	01

VOCÊ VAI PRECISAR DE / USTED NECESITARÁ / YOU WILL NEED

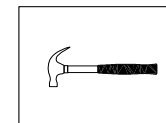
Ferramentas não fornecidas / Herramientas no incluidas / Tools not supplied



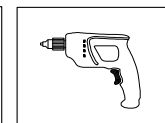
Chave Phillips
Destornillador cruz
Screwdriver Phillips



Trena
Cinta de medición
Measuring tape

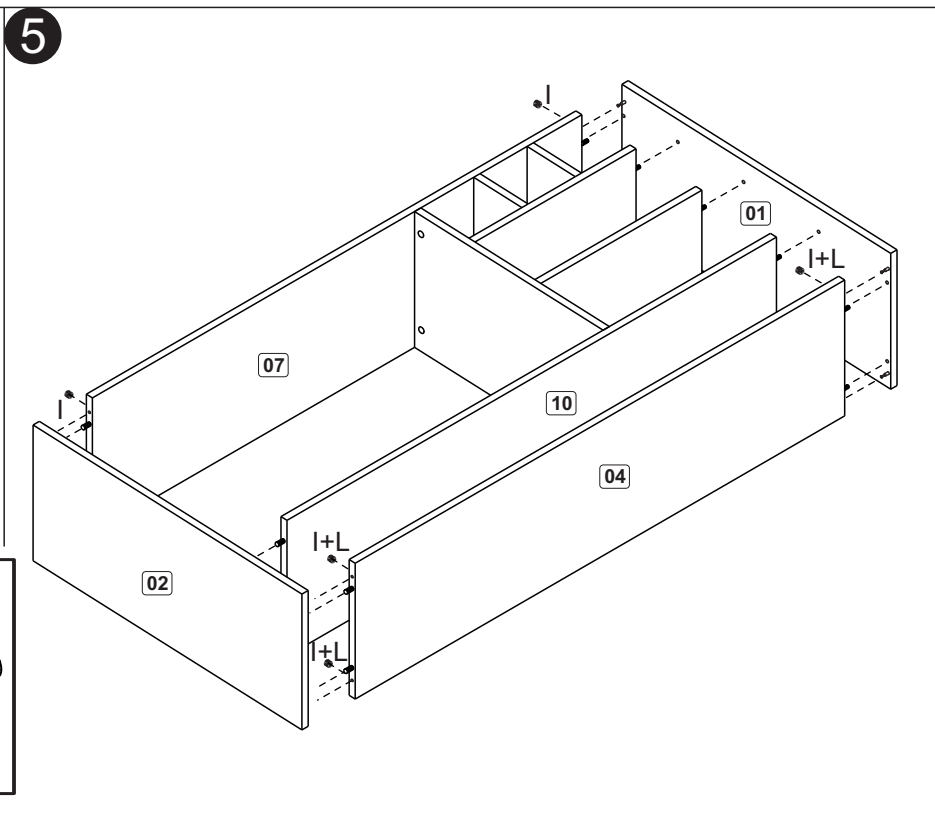
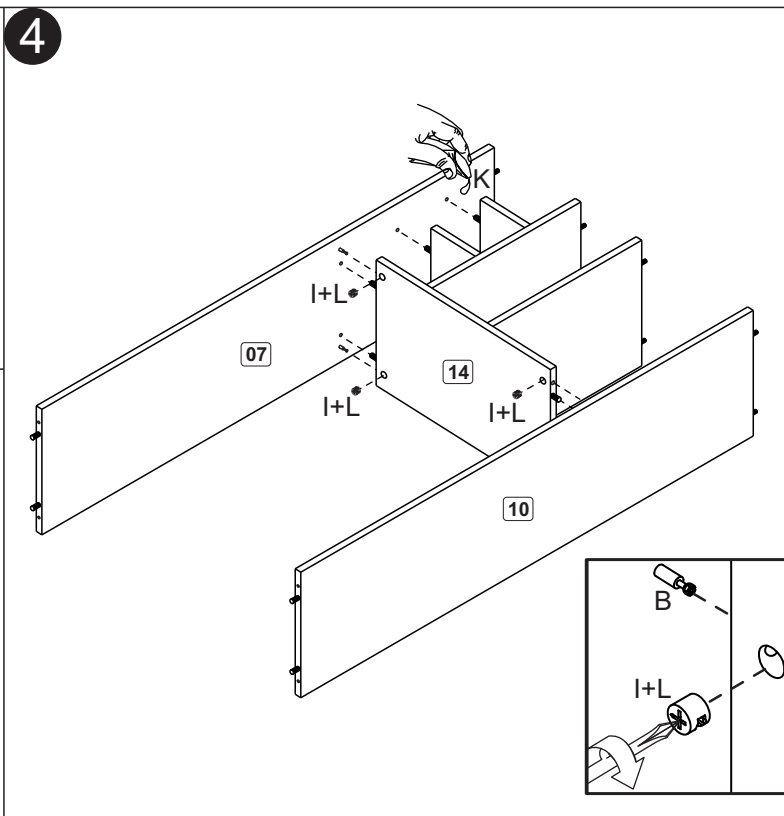
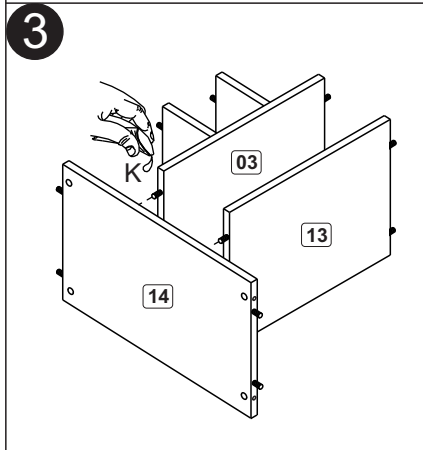
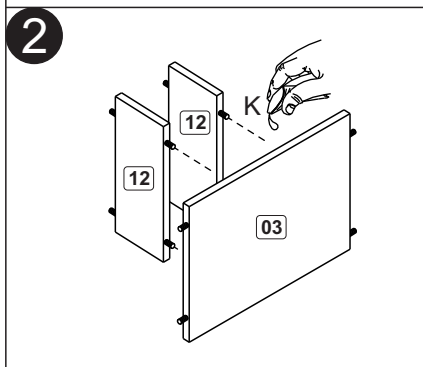
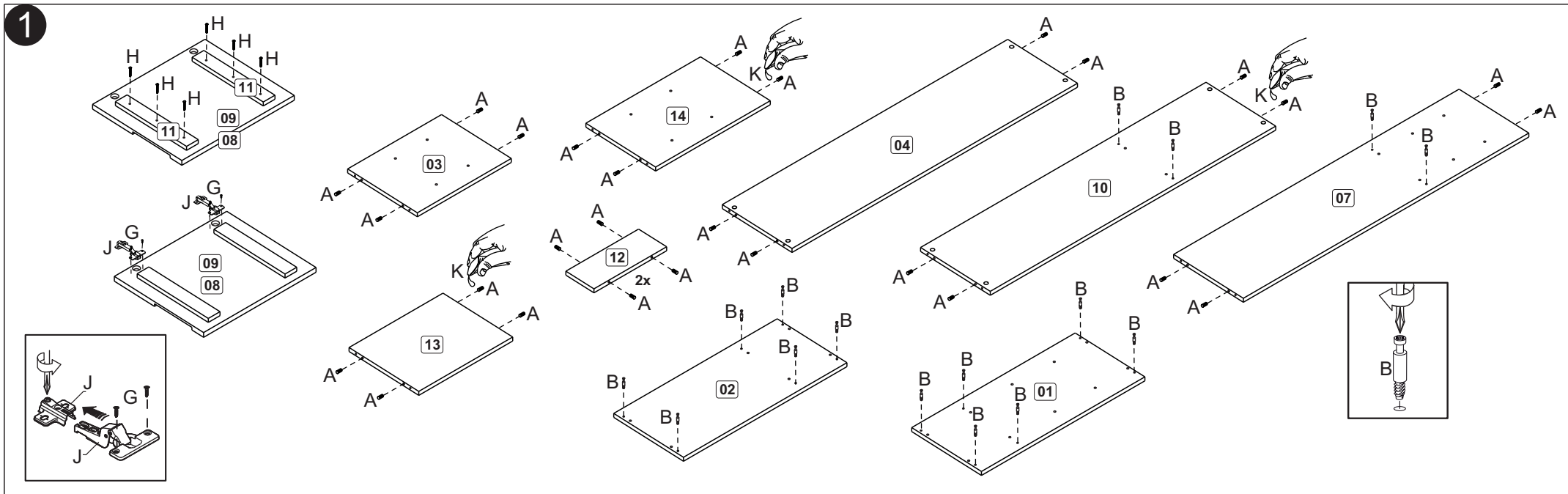


Martelo
Martillo
Hammer

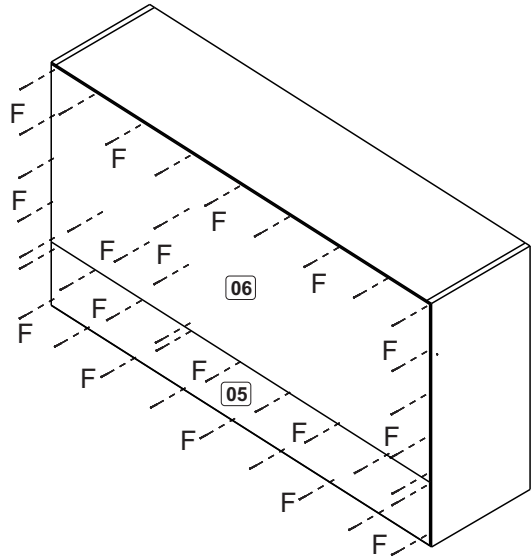


Furadeira
Taladro
Drill machine



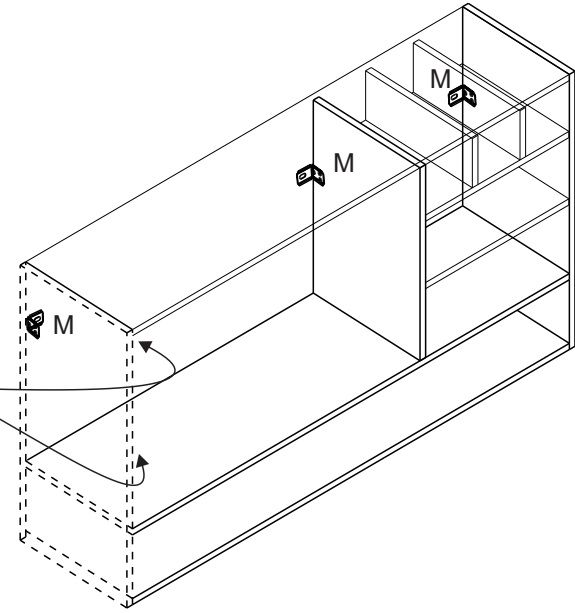
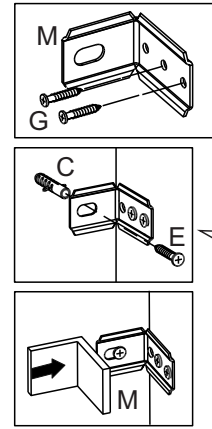


6

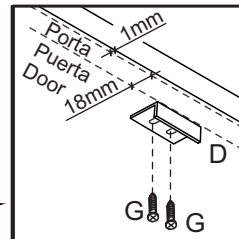
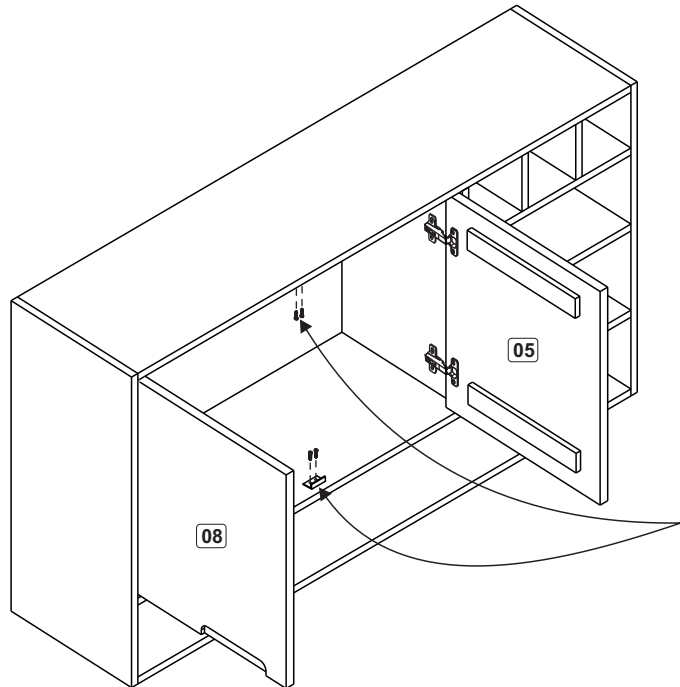


7

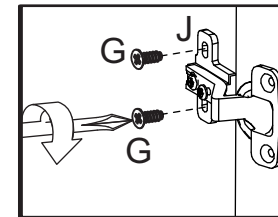
Fixação na parede
 Fijación en la pared
 Fixed in the wall



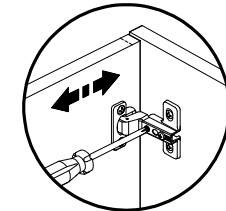
8



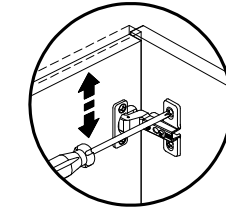
*Observar medidas de fixação do batente
 *Observar medidas fijación de tapón
 *Observe measures for fixing the stop



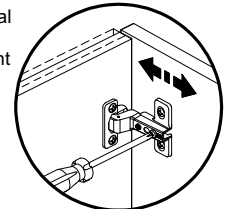
*Fixar nas laterais
 *Fijar en las laterales
 *Fix on the sides



Regulagem Horizontal
 Ajuste Horizontal
 Horizontal Adjustment



Regulagem Vertical
 Ajuste Vertical
 Vertical Adjustment



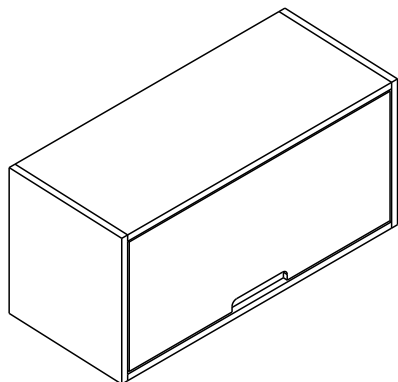
Regulagem Profundidade
 Ajuste Profundidad
 Depth Adjustment

MANUAL DE MONTAGEM
INSTRUCCIONES DE ARMADO
ASSEMBLY INSTRUCTIONS

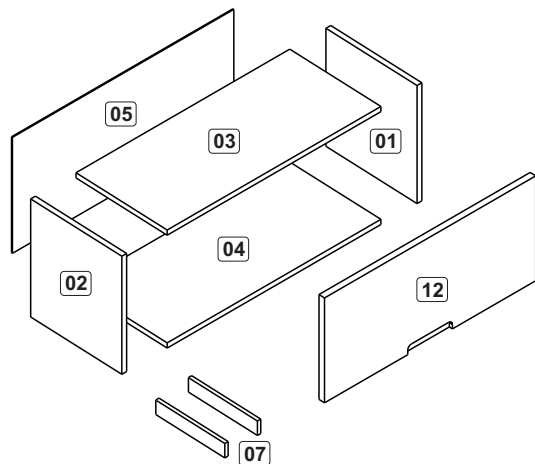
Fellicci Indústria de Móveis Ltda.
Av. Alvi Azul, nº801 - Fones: +55(54)3452-4400 / +55(54)3451-6329
CEP:95707-300 - Bento Gonçalves/RS - Site: www.fellicci.com.br - E-mail: engenharia@fellicci.com.br



1704 - AÉREO 70 CM
1704 - MURAL 70 CM
1704 - WALL CABINET 70 CM



Peças/Piezas/Parts



Ferragens/Herrajes/Hardware

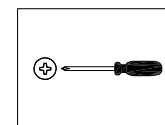
A		Cavilha Clavija Dowel 6x30	08
B		Parafuso minifix Tornillo minifix Minifix screw	08
C		Cantoneira de metal Soporte metálico Metal angle bracket 13x13	02
D		Pistão a gás Pistón a gas Gas track	02
E		Parafuso flange Tornillo de cabeza bridado Flat head flanged 5,0x45	02
F		Prego Clavo Nail 10x10	30
G		Parafuso chato Tornillo de cabeza plana Flat head screw 3,5x14	16
H		Parafuso chato Tornillo de cabeza plana Flat head screw 3,5x30	06
I		Tambor minifix Cojinete minifix Minifix nut	08
J		Dobradiça com calço Bisagra con calzo Hinge with shim	02
K		Cola Pegamento Glue	01
L		Tapa furo adesivo Taponés adhesivo Bore patch adhesive	08
M		Suporte parede Soporte pared Wall support	02
N		Limitador para porta Limitación para puerta Door limit	02

Relação de peças/ Relación de las piezas/Parts list

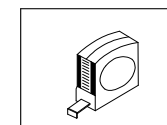
Nº	Descrição/Descripción/Description	Medidas mm Medidas mm Measures mm	Qtde Cant Qty
01	Lateral direita/Lateral derecha/Right side	340x298x15	01
02	Lateral esquerda/Lateral izquierda/Left side	340x298x15	01
03	Base superior/Base superior/Upper base	670x298x15	01
04	Base inferior/Base inferior/Lower base	670x298x15	01
05	Costa/Fundo/Back panel	694x334x3	01
07	Reforço/Travessaño de refuerzo/Reinforcemente traverse	240x40x18	02
12	Porta basculante/Puerta/Door	662x302x18	01

VOCÊ VAI PRECISAR DE / USTED NECESITARÁ / YOU WILL NEED

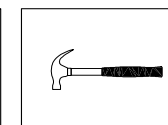
Ferramentas não fornecidas / Herramientas no incluidas / Tools not supplied



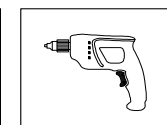
Chave Phillips
Destornillador cruz
Screwdriver Phillips



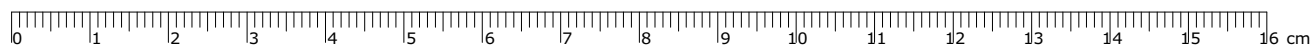
Trena
Cinta de medición
Measuring tape

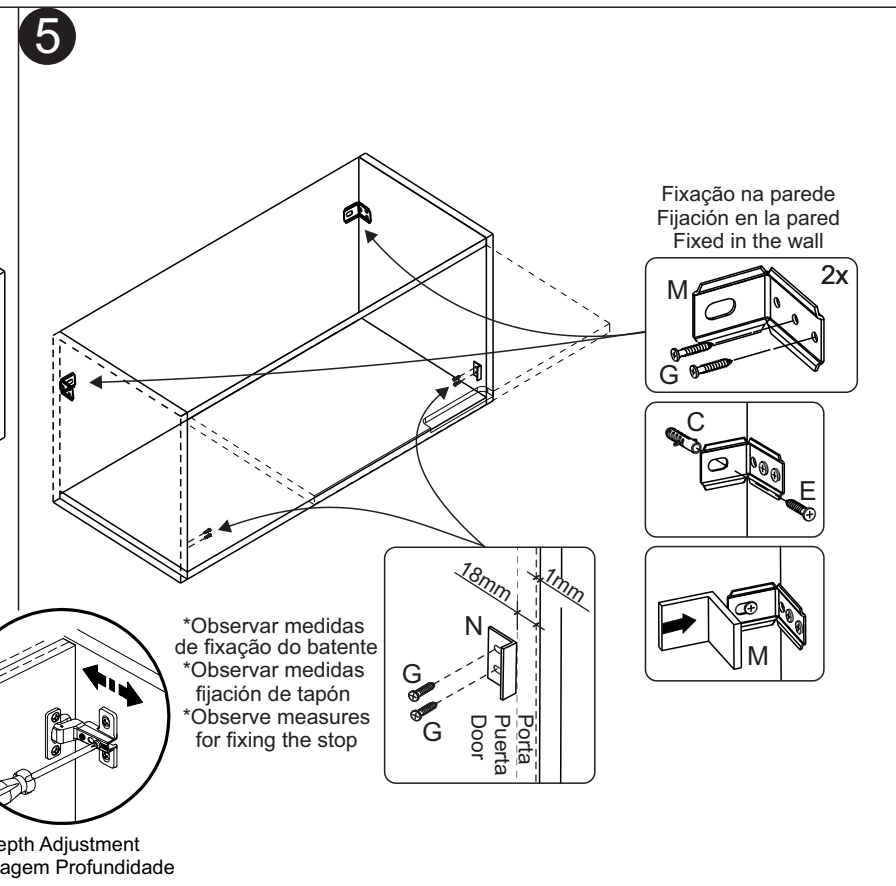
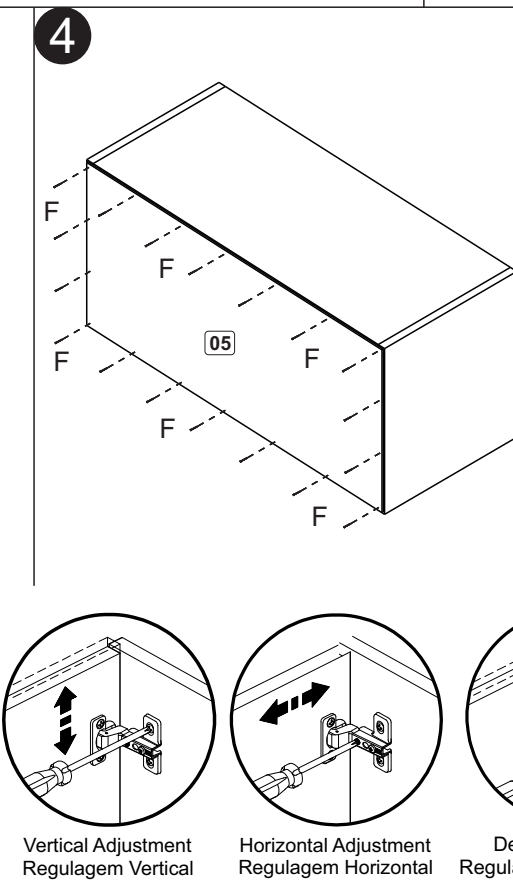
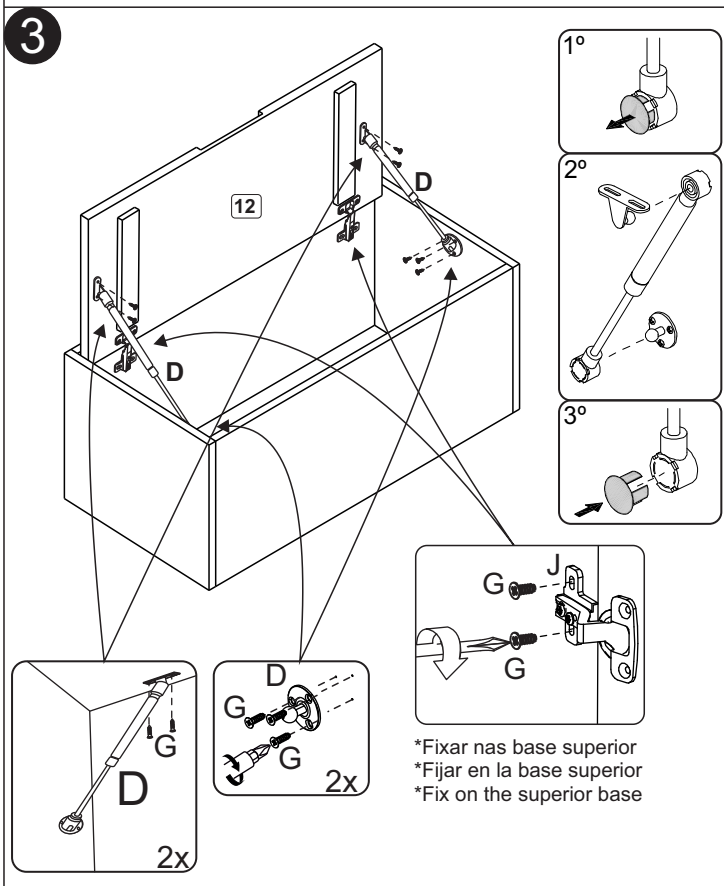
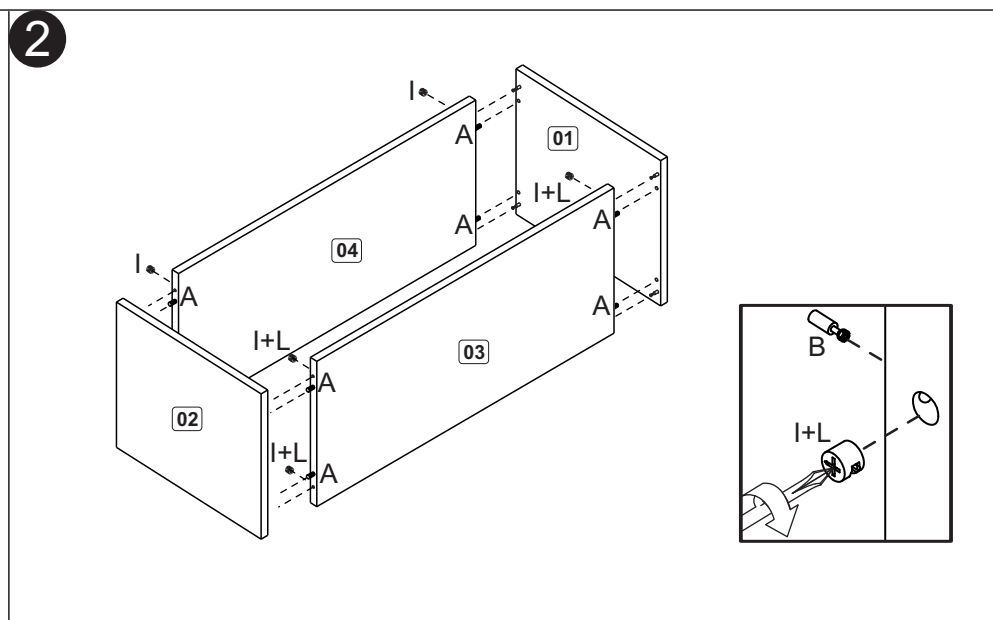
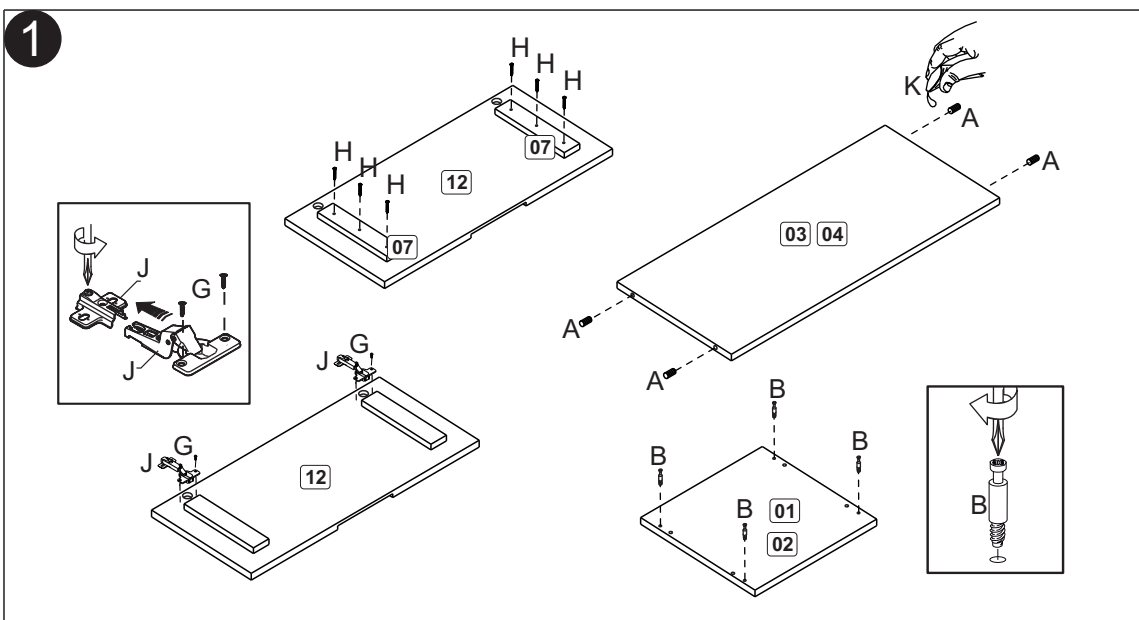


Martelo
Martillo
Hammer

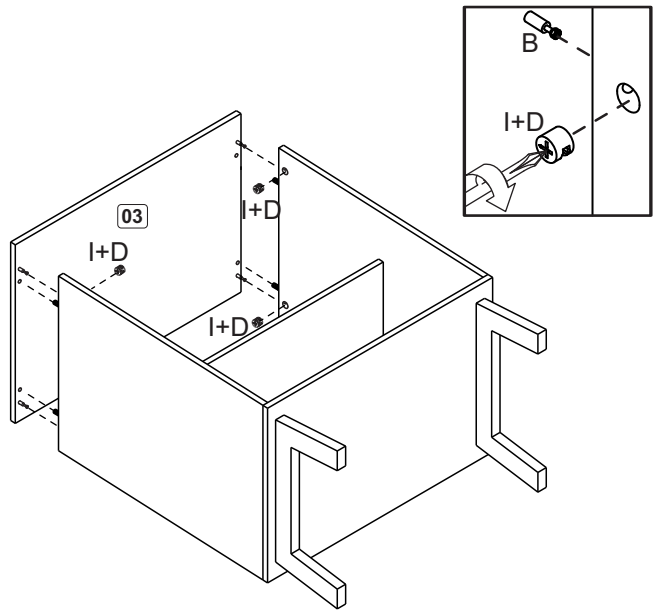


Furadeira
Taladro
Drill machine

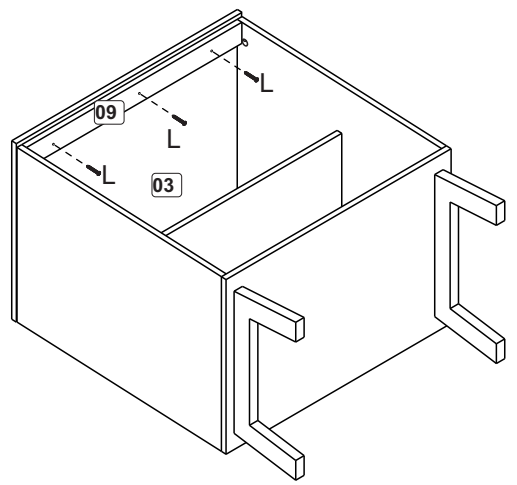




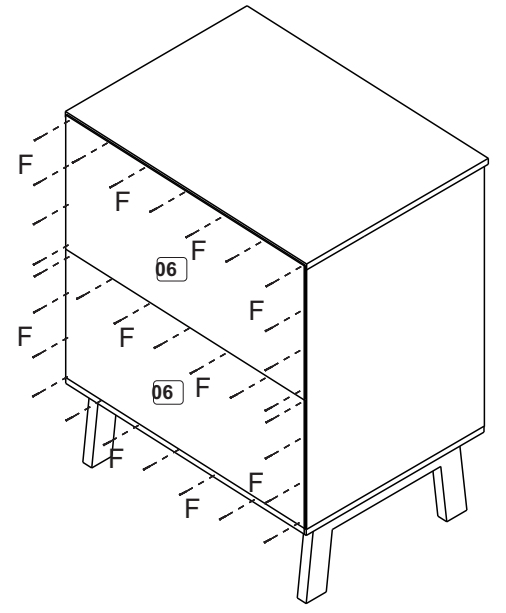
5



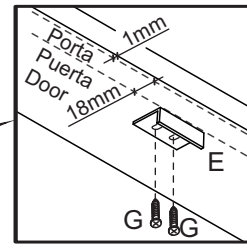
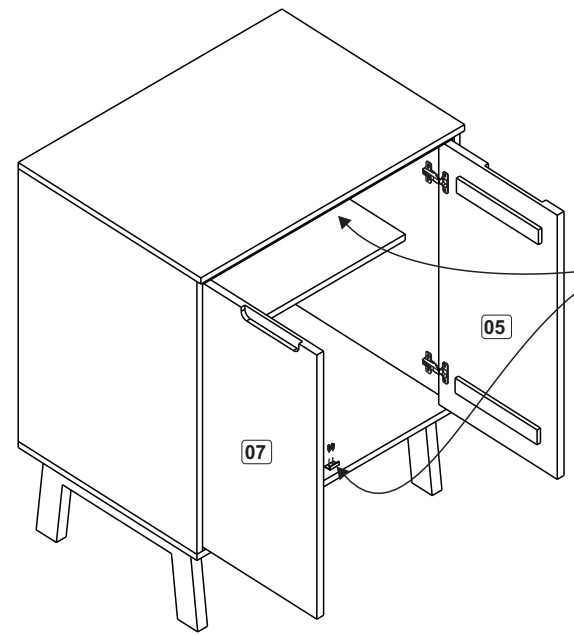
6



7



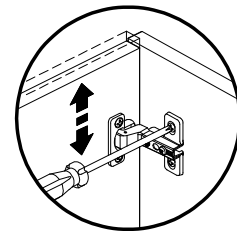
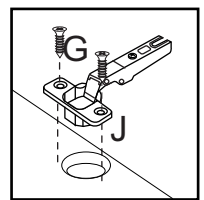
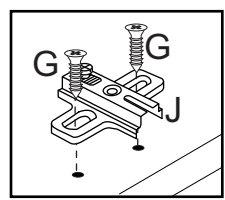
8



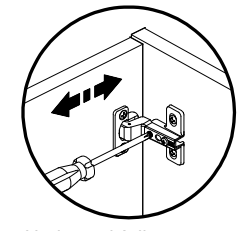
*Observar medidas de fixação do batente
 *Observar medidas fijación de tapón
 *Observe measures for fixing the stop

*Fixar nas laterais
 *Fijar en las laterales
 *Fix on the sides

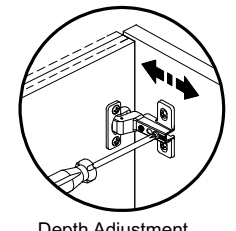
*Fixar nas portas
 *Fijar en las puertas
 *Fix on the door



Vertical Adjustment
 Regulagem Vertical

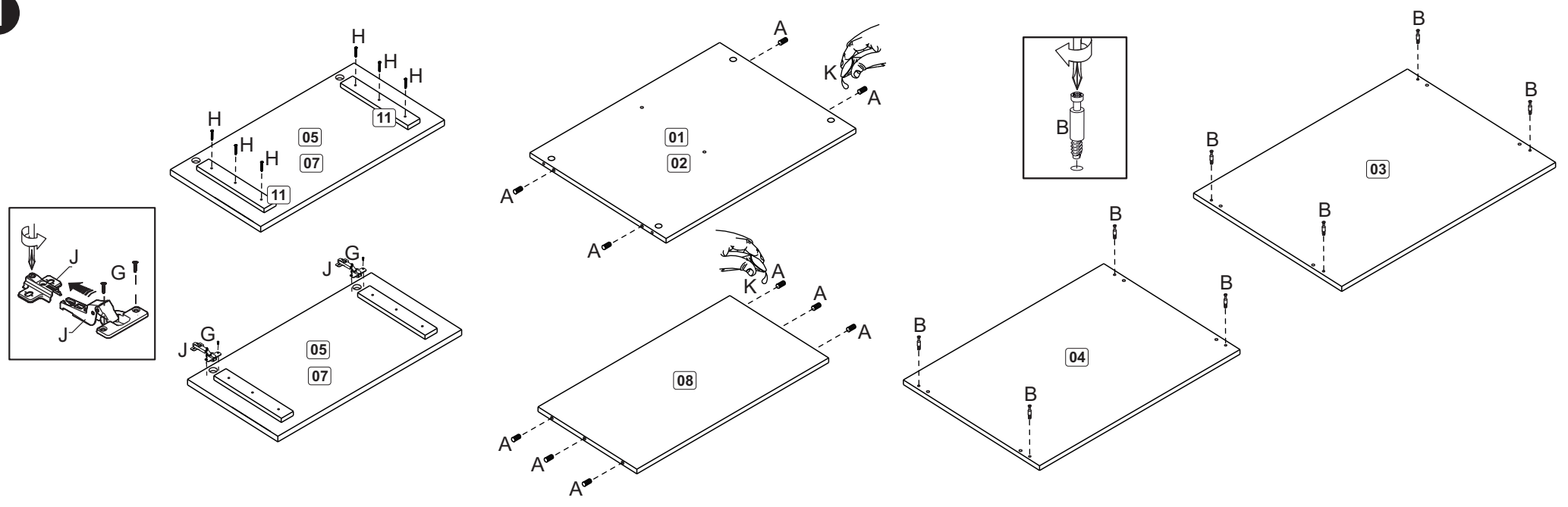


Horizontal Adjustment
 Regulagem Horizontal

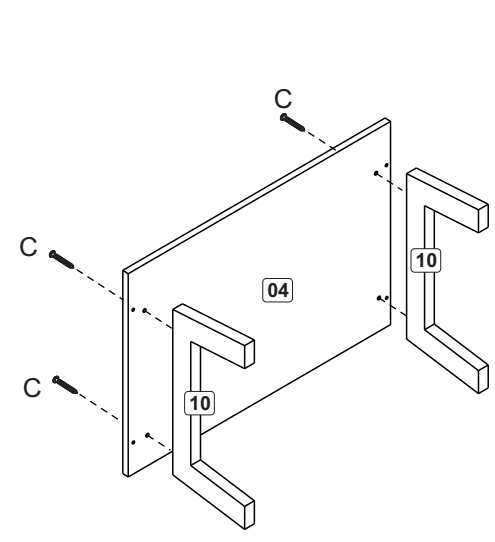


Depth Adjustment
 Regulagem Profundidade

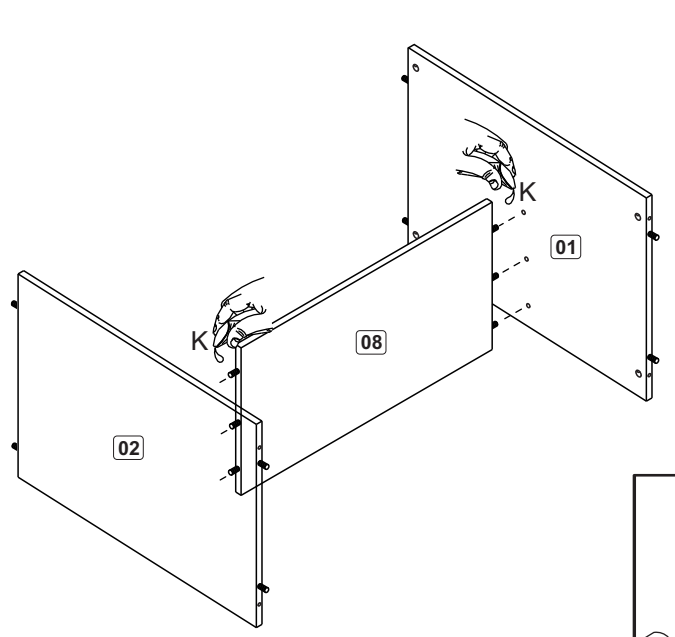
1



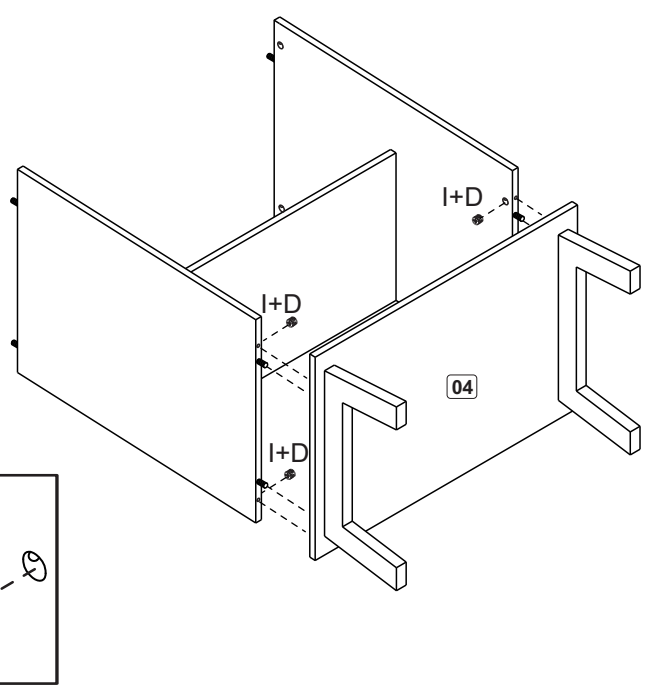
2



3



4



MANUAL DE MONTAGEM
INSTRUCCIONES DE ARMADO
ASSEMBLY INSTRUCTIONS

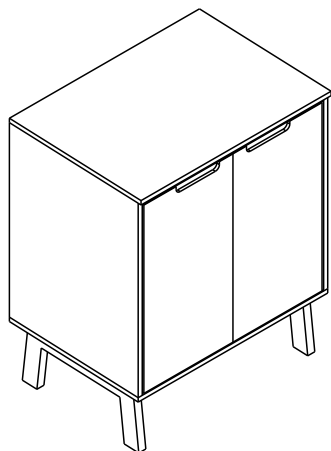
Fellicci Indústria de Móveis Ltda.

Av. Alvi Azul, nº801 - Fones: +55(54)3452-4400 / +55(54)3451-6329

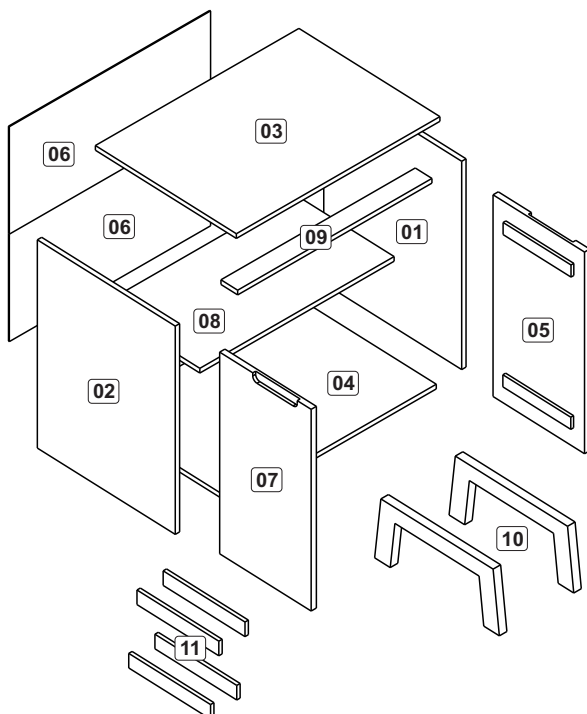
CEP:95707-300 - Bento Gonçalves/RS - Site: www.fellicci.com.br - E-mail: engenharia@fellicci.com.br



1705 - BALCÃO 70CM
1705 - MURAL BASE 70CM
1705 - BASE CABINET 70CM



Peças/Piezas/Parts



Ferragens/Herrajes/Hardware

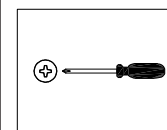
A		Cavilha Clavija Dowel 6x30	14
B		Parafuso minifix Tornillo minifix Minifix screw	08
C		Parafuso chato Tornillo de cabeza plana Flat head screw 4,0x45	04
D		Tapa furo adesivo Tapones adhesivo Bore patch adhesive	08
E		Limitador para porta Limitación para puerta Door limit	02
F		Prego Clavo Nail 10x10	50
G		Parafuso chato Tornillo de cabeza plana Flat head screw 3,5x14	20
H		Parafuso chato Tornillo de cabeza plana Flat head screw 3,5x30	12
I		Tambor minifix Cojinete minifix Minifix nut	08
J		Dobradiça com calço Bisagra con calzo Hinge with shim	04
K		Cola Pegamento Glue	01
L		Parafuso chato Tornillo de cabeza plana Flat head screw 3,5x25	03

Relação de peças/ Relación de las piezas/Parts list

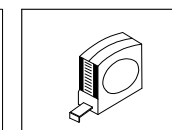
Nº	Descrição/Descripción/Description	Medidas mm Medidas mm Measures mm	Qtde Cant Qty
01	Lateral direita/Lateral derecha/Right side	663x496x15	01
02	Lateral esquerda/Lateral izquierda/Left side	663x496x15	01
03	Tampo/Tapa/Top	702x507x15	01
04	Base//Base/Base	700x496x15	01
05	Porta direita/Puerta derecha/Right door	642x329x18	01
06	Costa/Fondo/Back panel	694x342x3	02
07	Porta esquerda/Puerta izquierda/Left door	642x329x18	01
08	Prateleira fixa/Repisa fija/Fixed shelf	770x360x15	01
09	Travessa/Travessaño/Traverse	670x60x15	01
10	Pés/Patas/Foot	480x170x26	02
11	Reforço/Travessaño de refuerzo/Reinforcement traverse	240x40x18	04

VOCÊ VAI PRECISAR DE / USTED NECESITARÁ / YOU WILL NEED

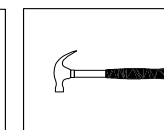
Ferramentas não fornecidas / Herramientas no incluidas / Tools not supplied



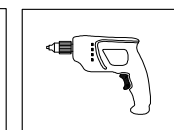
Chave Phillips
Destornillador cruz
Screwdriver Phillips



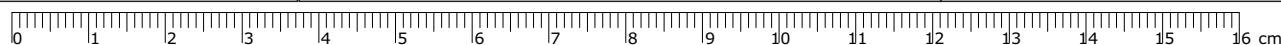
Trena
Cinta de medición
Measuring tape



Martelo
Martillo
Hammer



Furadeira
Taladro
Drill machine

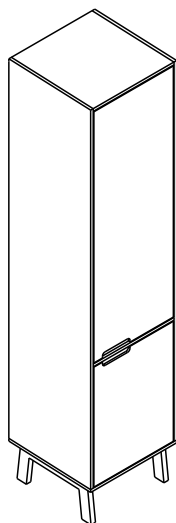


MANUAL DE MONTAGEM
INSTRUCCIONES DE ARMADO
ASSEMBLY INSTRUCTIONS

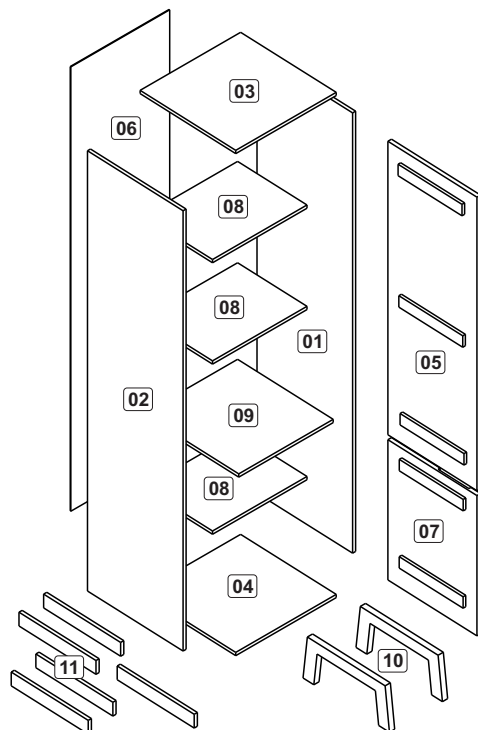
Fellicci Indústria de Móveis Ltda.
Av. Alvi Azul, nº801 - Fones: +55(54)3452-4400 / +55(54)3451-6329
CEP:95707-300 - Bento Gonçalves/RS - Site: www.fellicci.com.br - E-mail: engenharia@fellicci.com.br



1706 - PANELEIRO
1706 - ARMARIO PARA OLLAS
1706 - COOKWARE CABINET



Peças/Piezas/Parts



Ferragens/Herrajes/Hardware

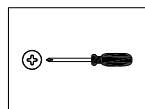
A		Cavilha Clavija Dowel 6x30	30
B		Parafuso minifix Tornillo minifix Minifix screw	12
C		Parafuso chato Tornillo de cabeza plana Flat head screw 4,0x45	04
D		Tapa furo adesivo Tapones adhesivo Bore patch adhesive	08
E		Limitador para porta Limitación para puerta Door limit	04
F		Prego Clavo Nail 10x10	65
G		Parafuso chato Tornillo de cabeza plana Flat head screw 3,5x14	28
H		Parafuso chato Tornillo de cabeza plana Flat head screw 3,5x30	15
I		Tambor minifix Cojinete minifix Minifix nut	12
J		Dobradiça com calço Bisagra con calzo Hinge with shim	05
K		Cola Pegamento Glue	01

Relação de peças/ Relación de las piezas/Parts list

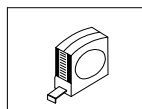
Nº	Descrição/Descripción/Description	Medidas mm Medidas mm Measures mm	Qtde Cant Qty
01	Lateral direita/Lateral derecha/Right side	2015x496x15	01
02	Lateral esquerda/Lateral izquierda/Left side	2015x496x15	01
03	Base superior/Base superior/Upper base	470x496x15	01
04	Base inferior/Base inferior/Lower base	500x496x15	01
05	Porta direita/Puerta derecha/Right door	1327x462x18	01
06	Costa/Fondo/Back panel	2023x492x3	01
07	Porta direita/Puerta derecha/Right door	642x462x18	01
08	Prateleira fixa/Repisa fija/Fixed shelf	470x360x15	03
09	Base central/Base central/Center base	470x496x15	01
10	Pés/Patas/Foot	480x170x26	02
11	Reforço/Travessaño de refuerzo/Reinforcemente traverse	375x40x18	05

VOCÊ VAI PRECISAR DE / USTED NECESITARÁ / YOU WILL NEED

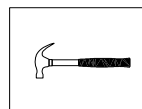
Ferramentas não fornecidas / Herramientas no incluidas / Tools not supplied



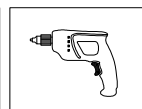
Chave Phillips
Destornillador cruz
Screwdriver Phillips



Trena
Cinta de medición
Measuring tape



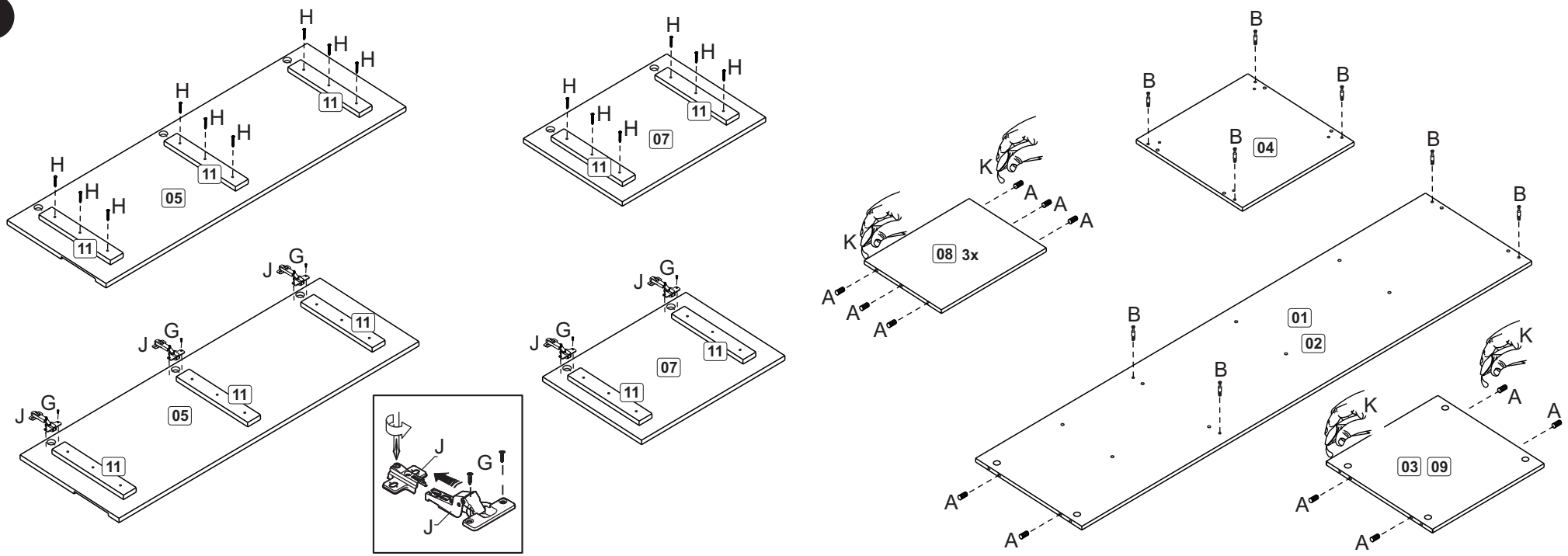
Martelo
Martillo
Hammer



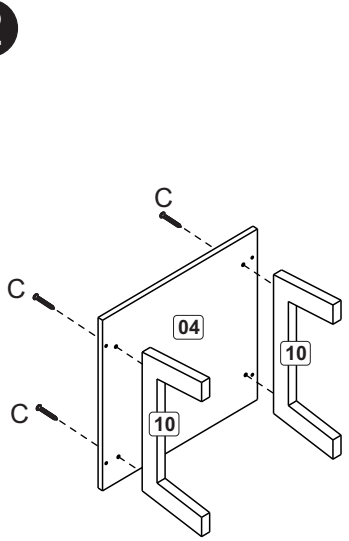
Furadeira
Taladro
Drill machine



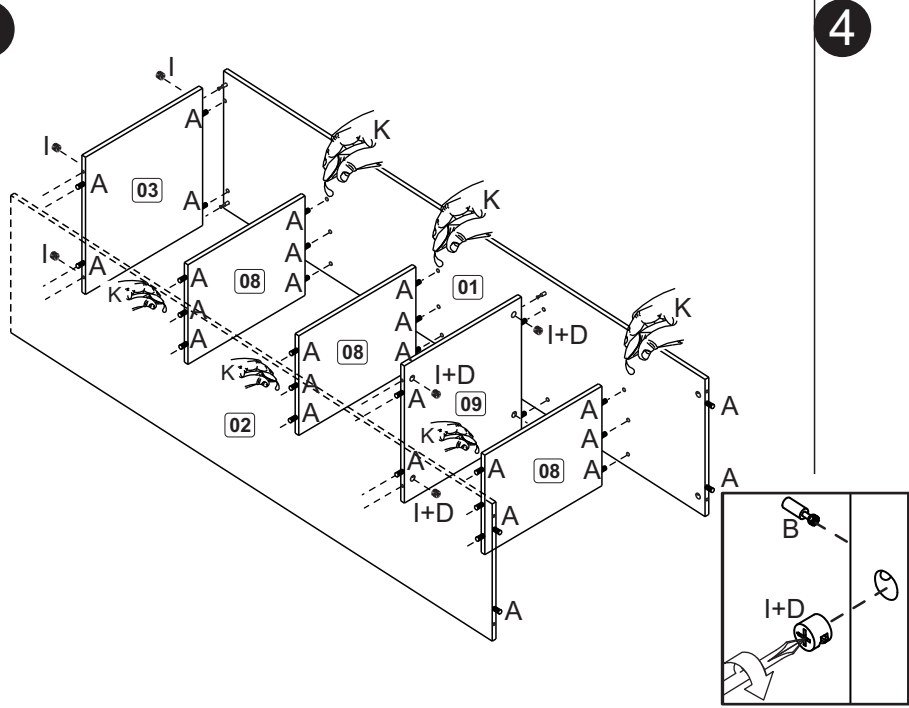
1



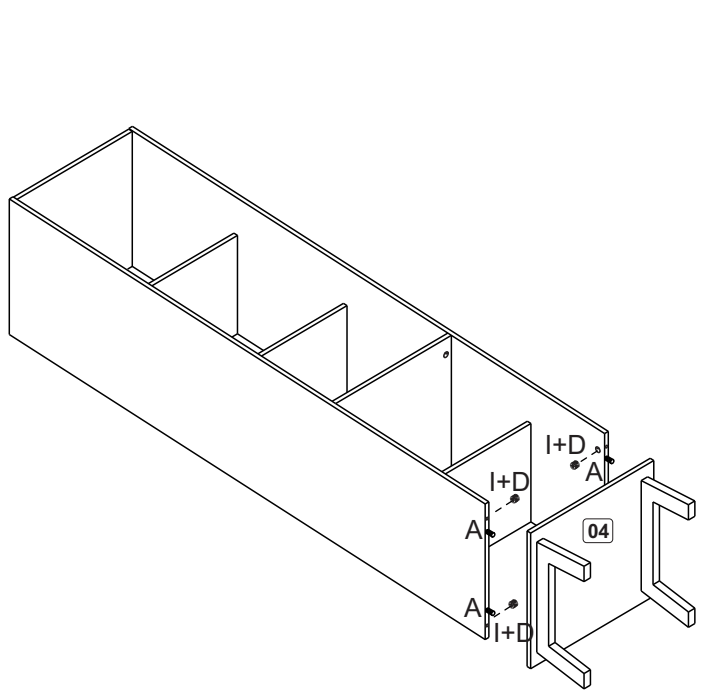
2



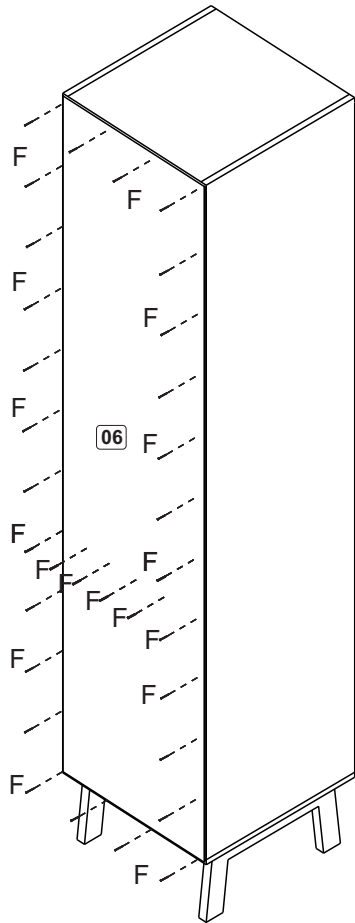
3



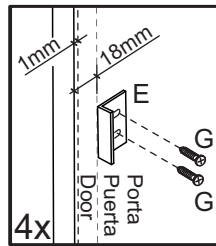
4



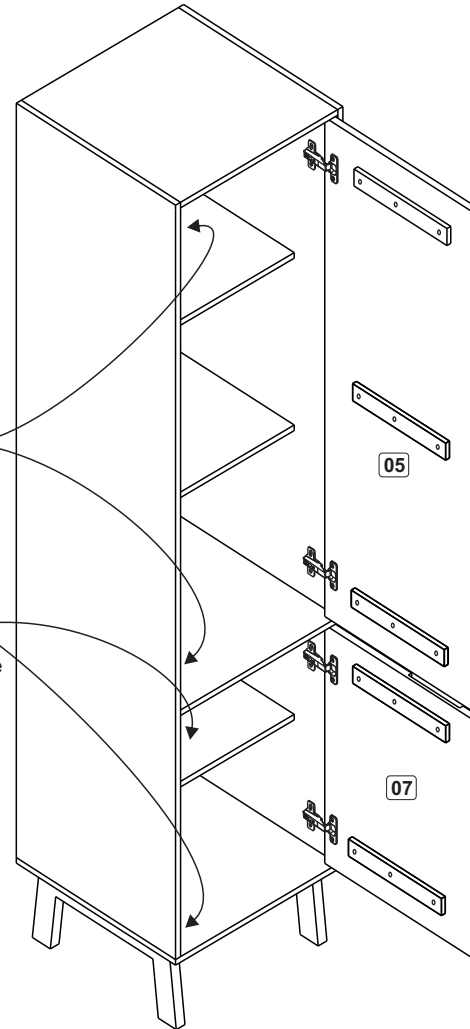
5



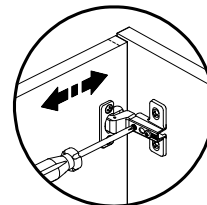
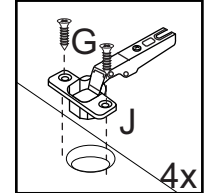
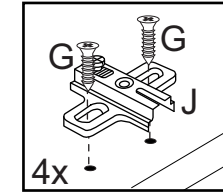
6



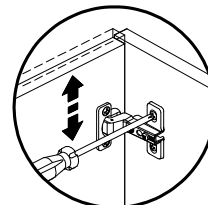
- *Observar medidas de fixação do batente
- *Observar medidas fijación de tapón
- *Observe measures for fixing the stop



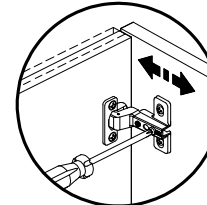
- *Fixar nas laterais
- *Fijar en las laterales
- *Fix on the sides
- *Fixar nas portas
- *Fijar en las puertas
- *Fix on the door



Horizontal Adjustment
Regulagem Horizontal
Ajuste Horizontal



Vertical Adjustment
Regulagem Vertical
Ajuste Vertical



Depth Adjustment
Regulagem Profundidade
Ajuste Profundidad