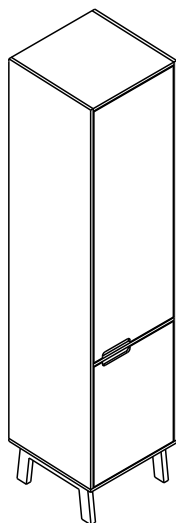


MANUAL DE MONTAGEM
INSTRUCCIONES DE ARMADO
ASSEMBLY INSTRUCTIONS

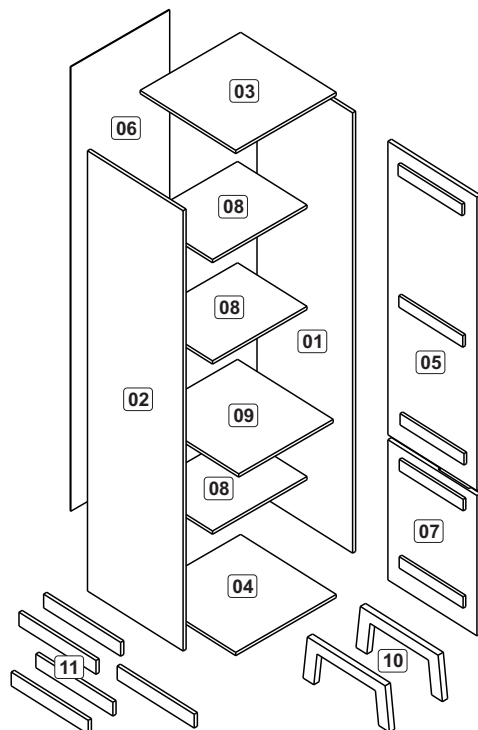
Fellicci Indústria de Móveis Ltda.
Av. Alvi Azul, nº801 - Fones: +55(54)3452-4400 / +55(54)3451-6329
CEP:95707-300 - Bento Gonçalves/RS - Site: www.fellicci.com.br - E-mail: engenharia@fellicci.com.br



1706 - PANELEIRO
1706 - ARMARIO PARA OLLAS
1706 - COOKWARE CABINET



Peças/Piezas/Parts



Ferragens/Herrajes/Hardware

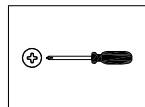
A		Cavilha Clavija Dowel 6x30	30
B		Parafuso minifix Tornillo minifix Minifix screw	12
C		Parafuso chato Tornillo de cabeza plana Flat head screw 4,0x45	04
D		Tapa furo adesivo Tapones adhesivo Bore patch adhesive	08
E		Limitador para porta Limitación para puerta Door limit	04
F		Prego Clavo Nail 10x10	65
G		Parafuso chato Tornillo de cabeza plana Flat head screw 3,5x14	28
H		Parafuso chato Tornillo de cabeza plana Flat head screw 3,5x30	15
I		Tambor minifix Cojinete minifix Minifix nut	12
J		Dobradiça com calço Bisagra con calzo Hinge with shim	05
K		Cola Pegamento Glue	01

Relação de peças/ Relación de las piezas/Parts list

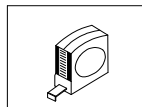
Nº	Descrição/Descripción/Description	Medidas mm Medidas mm Measures mm	Qtde Cant Qty
01	Lateral direita/Lateral derecha/Right side	2015x496x15	01
02	Lateral esquerda/Lateral izquierda/Left side	2015x496x15	01
03	Base superior/Base superior/Upper base	470x496x15	01
04	Base inferior/Base inferior/Lower base	500x496x15	01
05	Porta direita/Puerta derecha/Right door	1327x462x18	01
06	Costa/Fondo/Back panel	2023x492x3	01
07	Porta direita/Puerta derecha/Right door	642x462x18	01
08	Prateleira fixa/Repisa fija/Fixed shelf	470x360x15	03
09	Base central/Base central/Center base	470x496x15	01
10	Pés/Patas/Foot	480x170x26	02
11	Reforço/Travessaño de refuerzo/Reinforcemente traverse	375x40x18	05

VOCÊ VAI PRECISAR DE / USTED NECESITARÁ / YOU WILL NEED

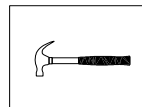
Ferramentas não fornecidas / Herramientas no incluidas / Tools not supplied



Chave Phillips
Destornillador cruz
Screwdriver Phillips



Trena
Cinta de medición
Measuring tape



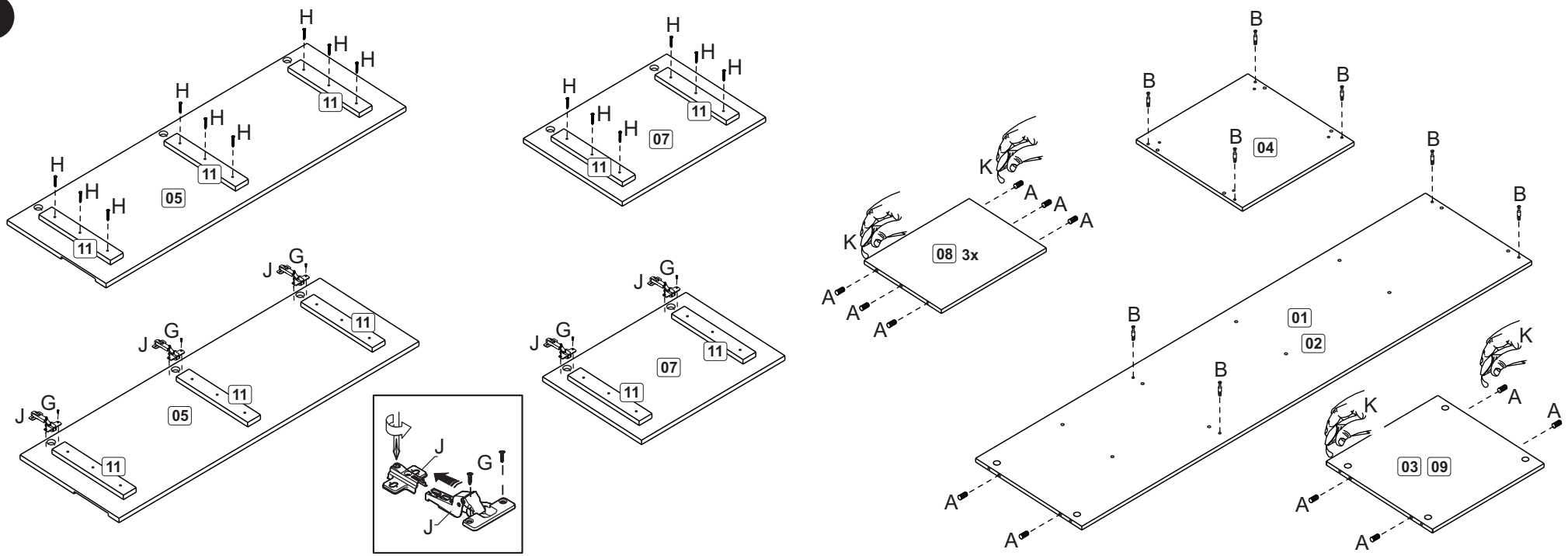
Martelo
Martillo
Hammer



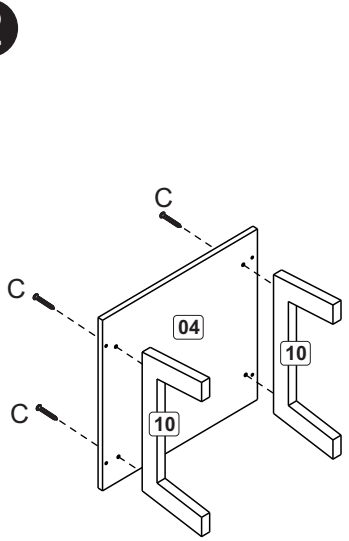
Furadeira
Taladro
Drill machine



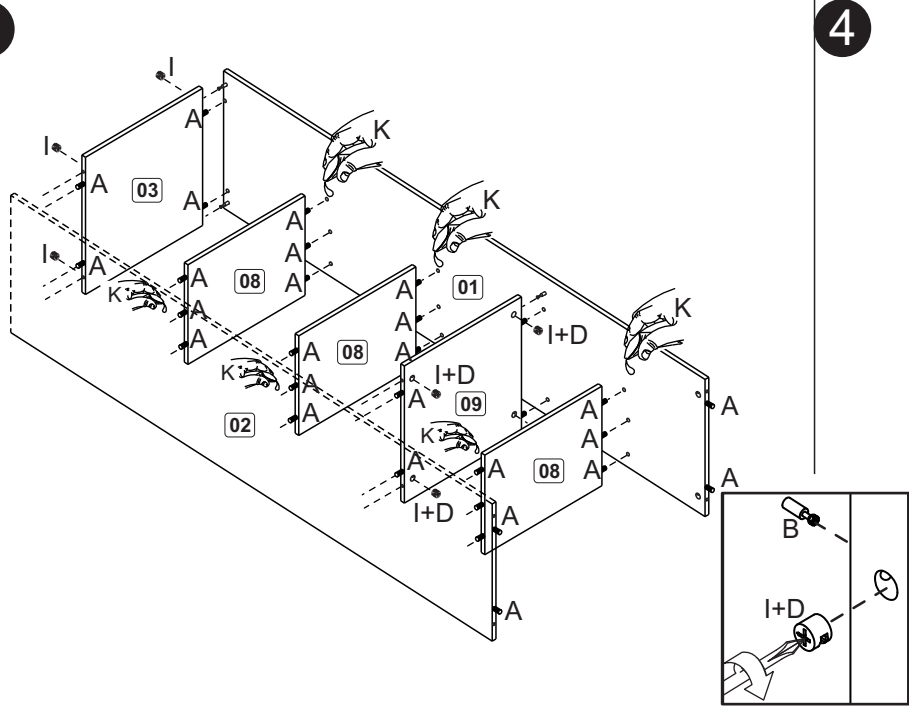
1



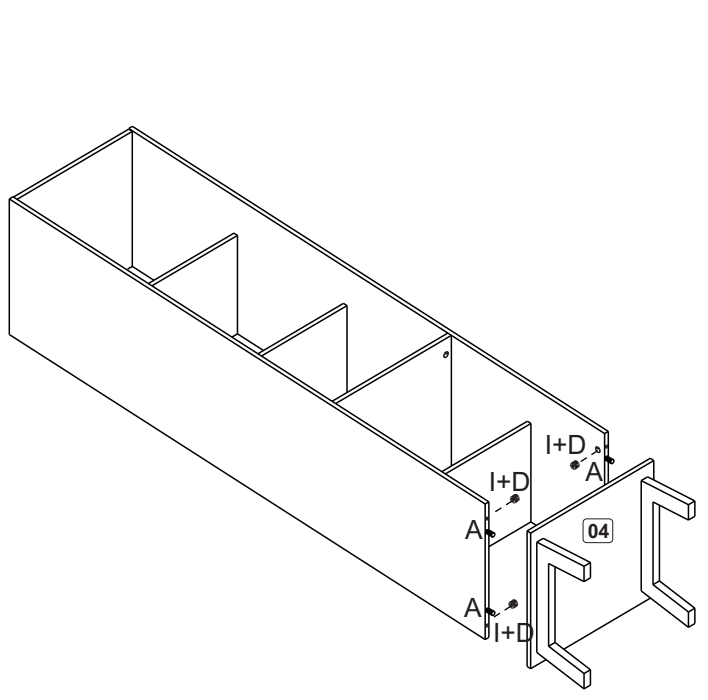
2



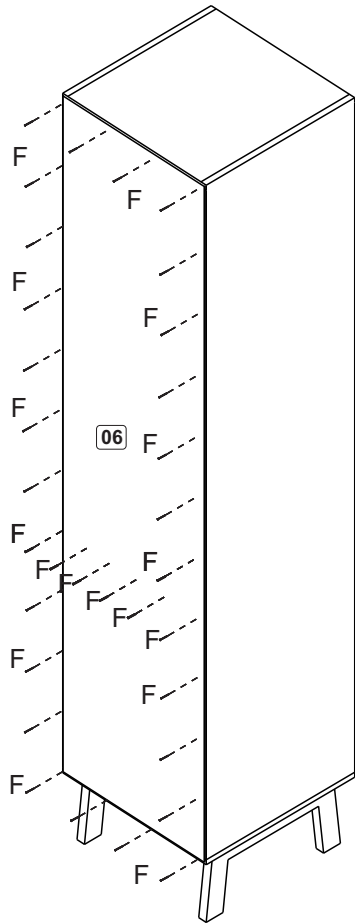
3



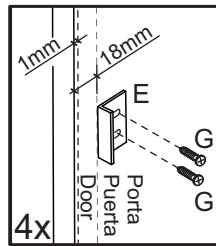
4



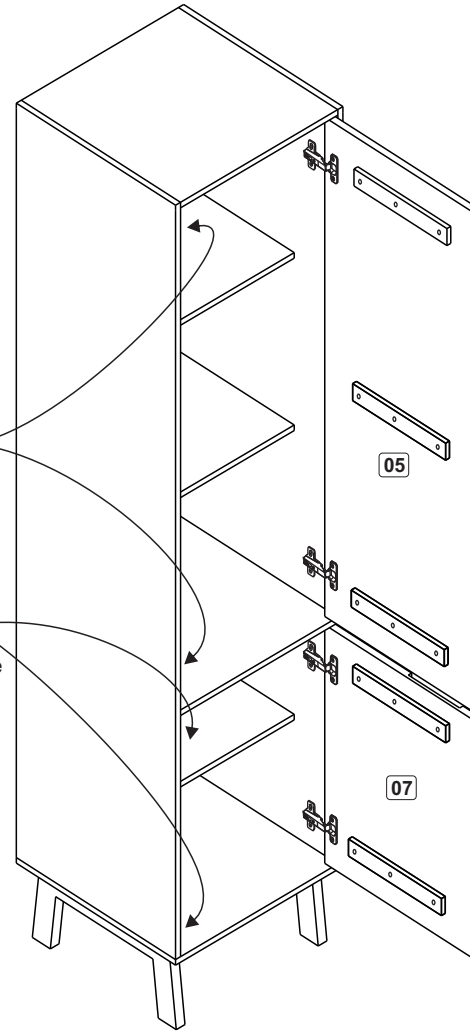
5



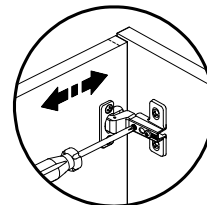
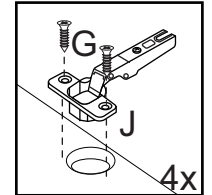
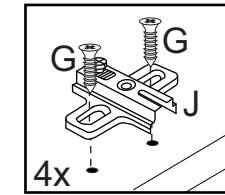
6



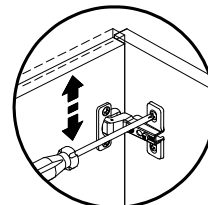
- *Observar medidas de fixação do batente
- *Observar medidas fijación de tapón
- *Observe measures for fixing the stop



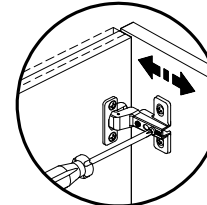
- *Fixar nas laterais
- *Fijar en las laterales
- *Fix on the sides
- *Fixar nas portas
- *Fijar en las puertas
- *Fix on the door



Horizontal Adjustment
Regulagem Horizontal
Ajuste Horizontal



Vertical Adjustment
Regulagem Vertical
Ajuste Vertical



Depth Adjustment
Regulagem Profundidade
Ajuste Profundidad