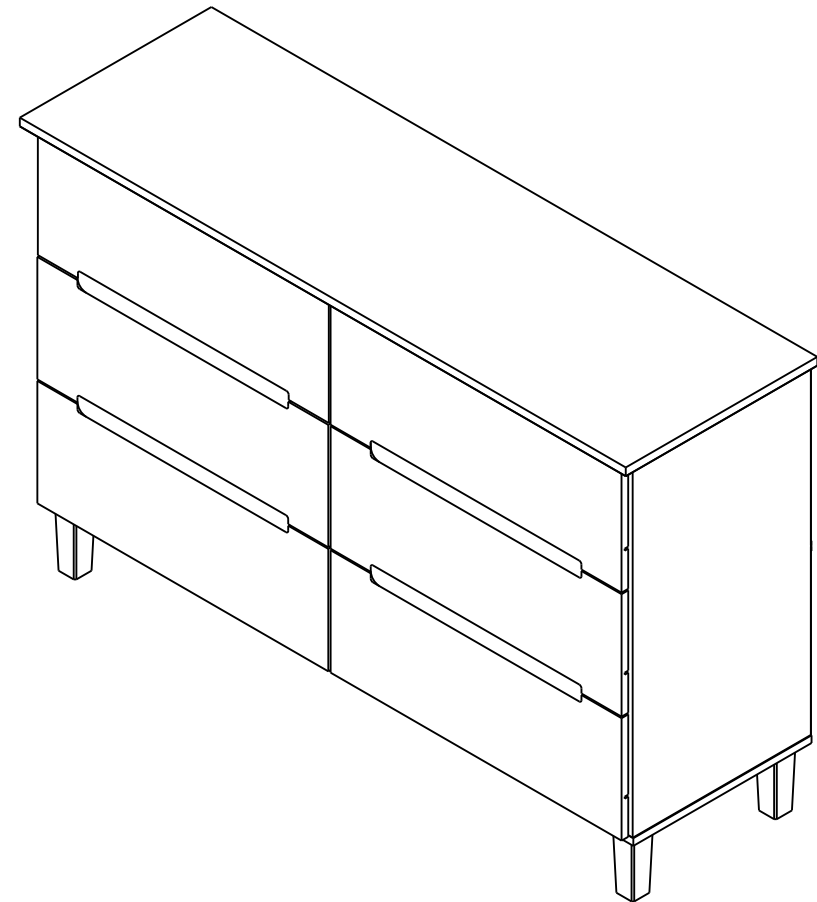


MANUAL DE MONTAGEM

mambel[®]
O Dormitório com personalidade própria.

Cômoda Logan 6 Gavetas



A: 890mm
L: 1360mm
P: 433mm

MAMBEL MÓVEIS LTDA

Av. Valmor Bernardo Bonotto , 5050 - Bairro:Distrito Industrial III, - Cep. 95300-000

Lagoa Vermelha - Rio Grande do Sul - Brasil

Fone/fax: 55 (54) 3358 1060

E-mail: sac@mambel.com.br

Site: www.mambel.com.br



Para montagem:

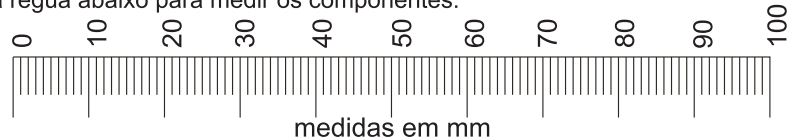
Relação de Ferragens:

Letra	Qtd.	DESCRIÇÃO	IMAGEM	Letra	Qtd.	DESCRIÇÃO	IMAGEM
A	29	Parafuso Minifix		H	54	Parafuso Philips 3,5 x 14mm c/chata	
B	58	Cavilha 6 x 30mm		I	28	Adesivos	
C	02	Cola		J	05	Parafuso 1/4 x 35mm	
D	33	Tambor Minifix		K	02	Parafuso Minifix Duplo	
E	55	Pregos 10 x 10mm		L	01	Chave Zeta	
F	05	Pés					
G	24	Parafuso Philips 4,0 x 40mm c/chata		CÓD.	Qtd.	DESCRIÇÃO	IMAGEM
M	01	Kit Anti tombamento		A1763	06	Trilho telescópico	
				-----	01	Perfil H	

Informações sobre segurança

1. Reservar área livre para montagem do produto.
2. A montagem do produto deverá ser feita em uma superfície limpa e plana.
É aconselhável utilizar a própria embalagem para forrar o chão a fim de não danificar as peças.
3. Evitar batidas e o contato com objetos cortantes.
4. Não expor o móvel a calor excessivo (luz solar direta), ou umidade elevada.
5. Para limpeza use um pano macio seco ou ligeiramente umedecido com água. Não use agentes de limpeza ou abrasivos.
6. É necessário duas pessoas para efetuar a montagem.
7. Depois de terminada a montagem, entregue o manual do produto ao cliente.
8. Em caso de pedido de assistência identificar a peça pelo código.

Utilizar a régua abaixo para medir os componentes.



medidas em mm

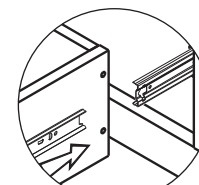
02

07

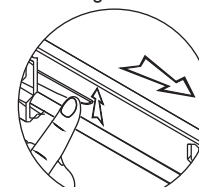
Passo 6:



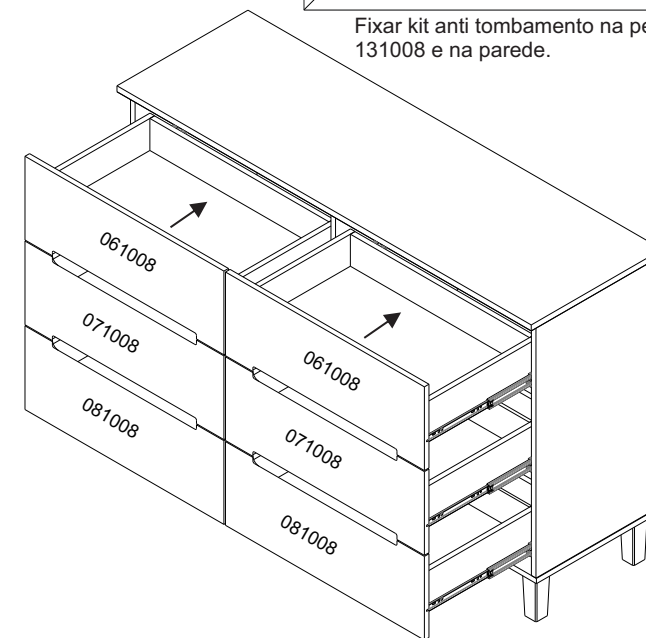
Fixar kit anti tombamento na peça 131008 e na parede.



Como encaixar as gavetas



Como tirar as gavetas



Passo 7:

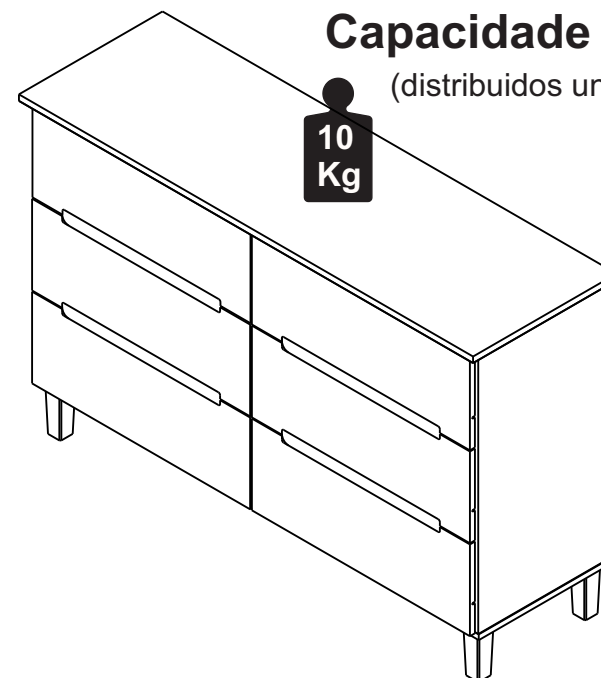
Capacidade de Carga

(distribuídos uniformemente)

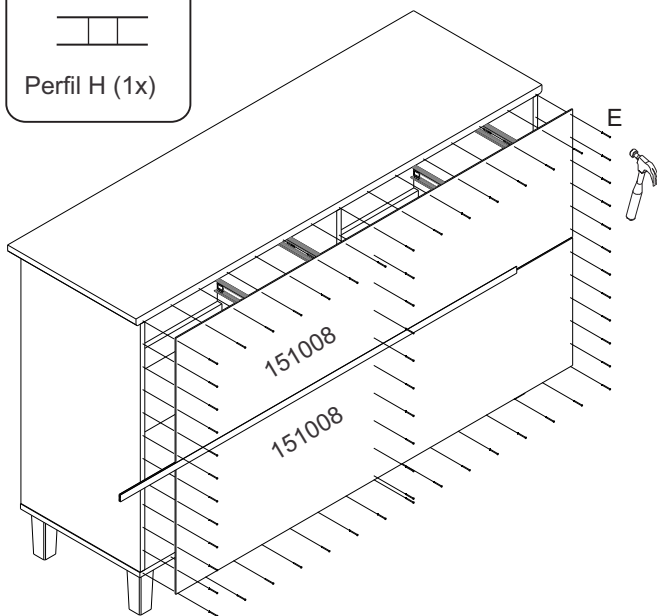
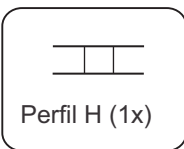
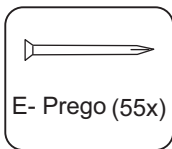
5 Kg

Por Gaveta

10 Kg



Passo 4:

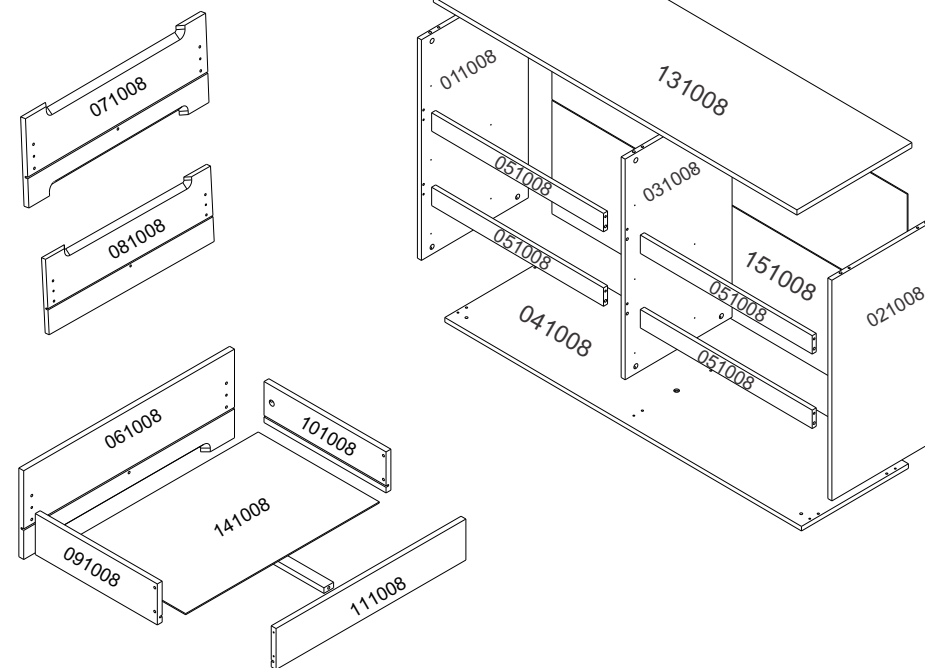


Lista de peças - VOL 01

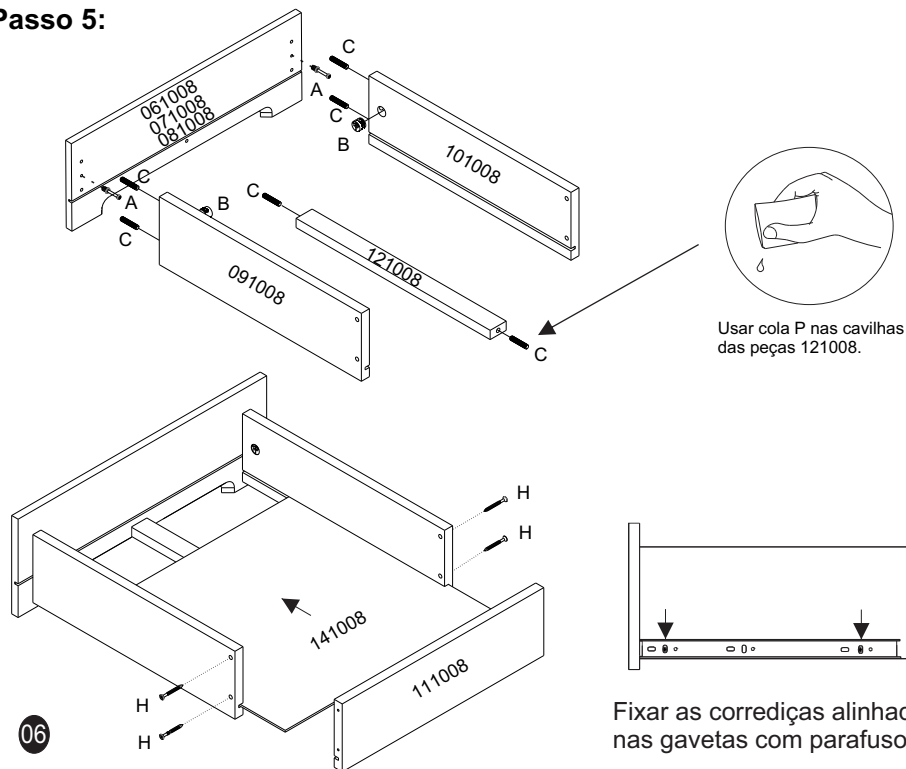
Cód.	Qty.	DESCRIÇÃO
041008	1	Tampo Inferior
051008	4	Travessa Frontal
061008	2	Frente de gaveta superior
071008	2	Frente de gaveta Central
081008	2	Frente de gaveta inferior
111008	6	Traseiro de gaveta
121008	6	Reforço de gaveta
131008	1	Tampo superior
141008	6	Fundo de gaveta
151008	2	Fundo

Lista de peças - VOL 02

Cód.	Qty.	DESCRIÇÃO
011008	1	Lateral Esquerda
021008	1	Lateral Direta
031008	1	Divisão
091008	6	Lateral de gaveta esquerda
101008	6	Lateral de gaveta direita



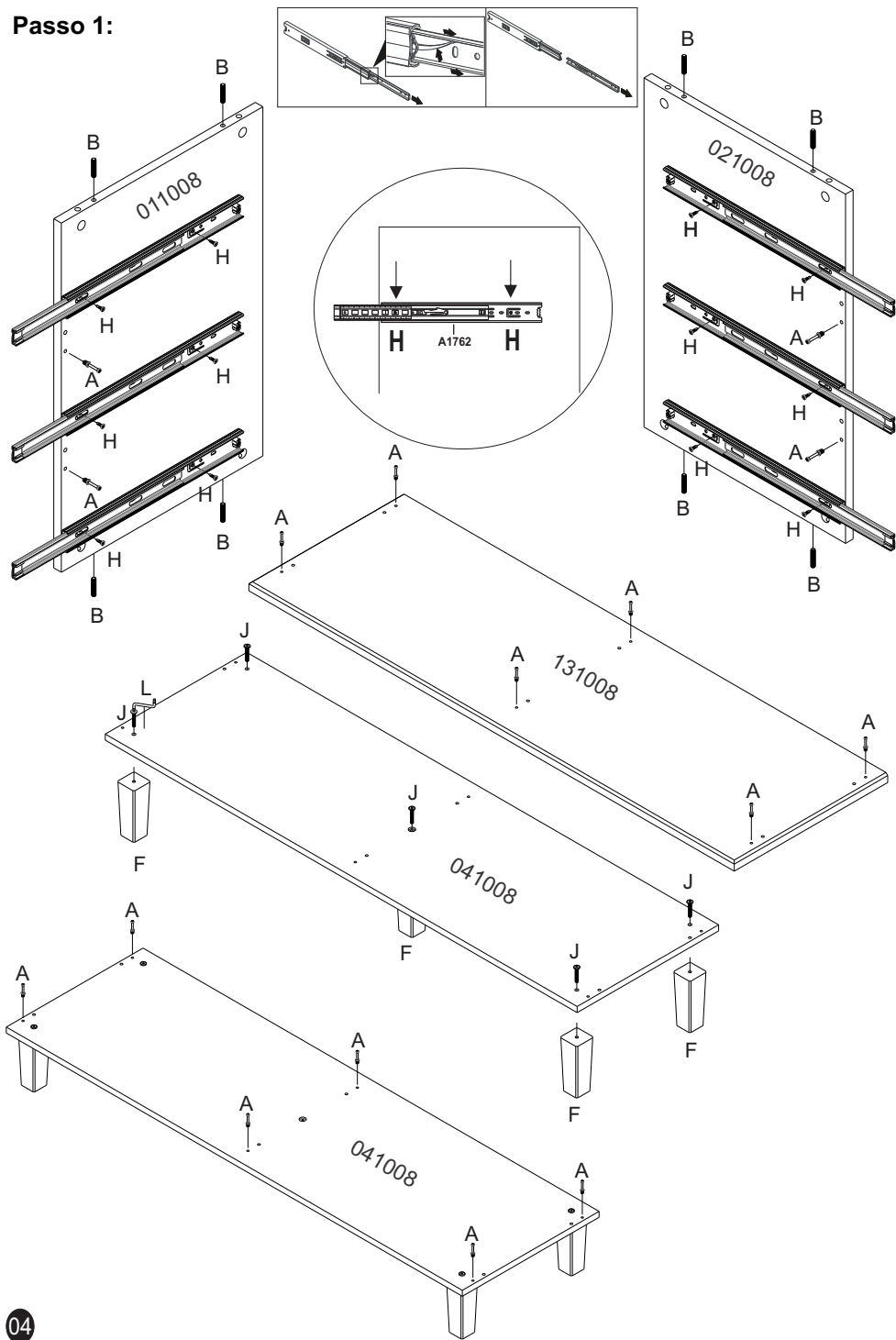
Passo 5:



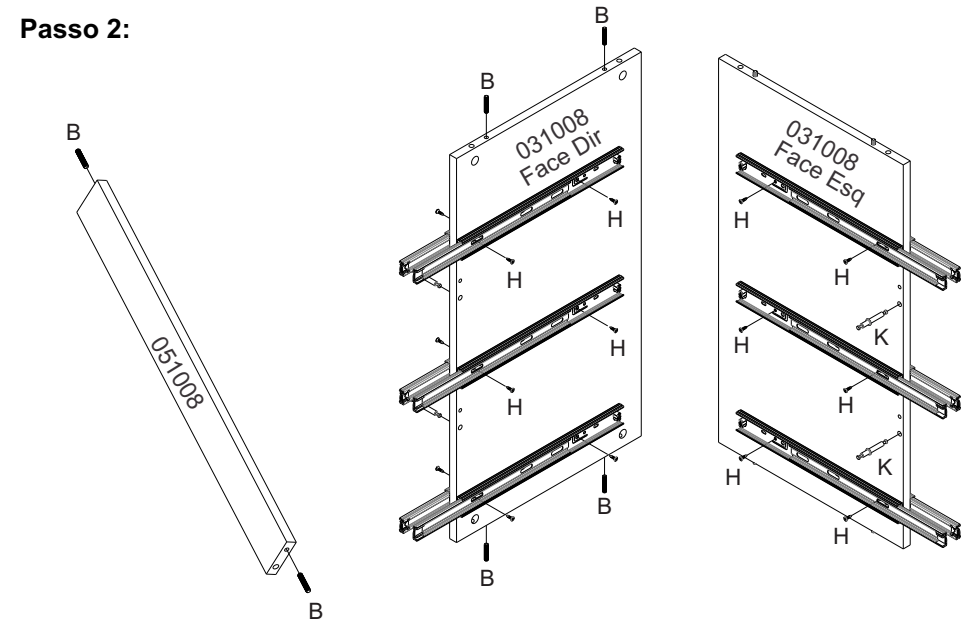
Informações do Produto.

A montagem do produto pode ser feita em pé ou deitado seguindo os passos do manual de montagem.
 O sistema de montagem é de acordo com a ordem crescente dos números indicados no desenho. Ex.: 01, 02, 03..... até a conclusão da montagem.

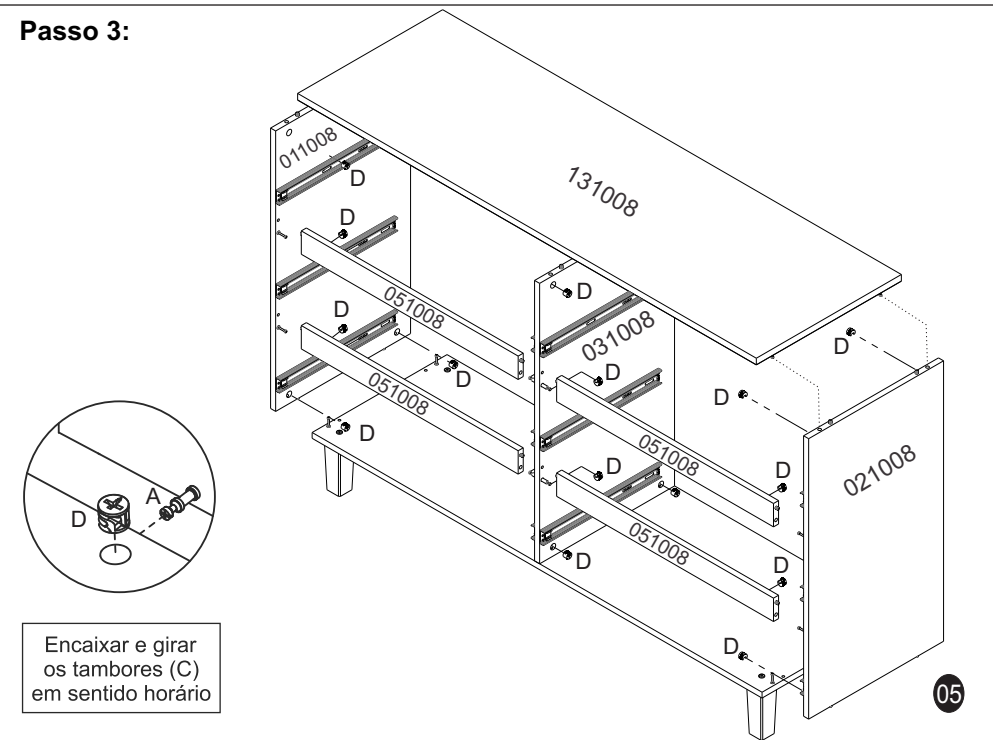
Passo 1:



Passo 2:



Passo 3:



Encaixar e girar os tambores (C) em sentido horário