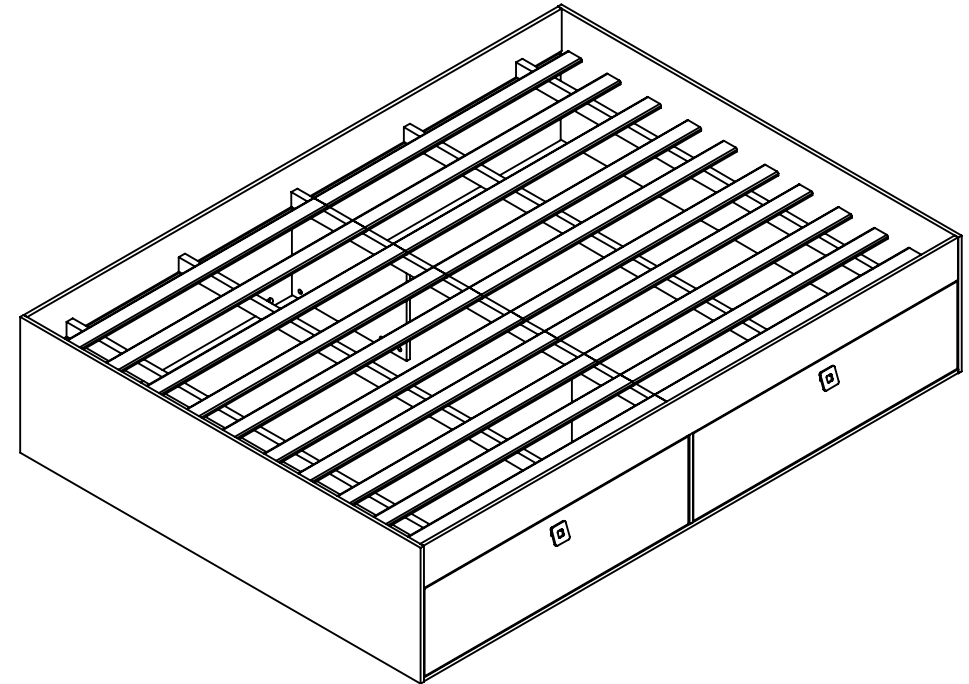


ART *in* MÓVEIS

Soluções Criativas para o seu lar



Obrigado por adquirir um produto com a qualidade Art in Móveis.

Para nós, é uma satisfação enorme tê-lo como cliente e participar de uma das realizações de sua família. Temos certeza de que este momento será eternamente lembrado com carinho e orgulho.

Agradecemos pela confiabilidade e desejamos que esse seja somente o início de nossa parceria.

Sua opinião é muito importante para que possamos desenvolver nosso trabalho cada vez mais, buscando soluções criativas para realizar tantos outros sonhos.

Acesse e conte-nos mais sobre a sua experiência de compra conosco.

www.artinmoveis.com.br/pesquisa

**CAMA CASAL COM 4 PORTAS TÓKKIO
CAMA DOBLE CON 4 PUERTAS TÓKKIO
DOUBLE BED 4 DOORS TOKKIO**

RECOMENDAÇÕES:

01 - Examine completamente todas as peças do móvel antes de iniciar o trabalho.

02 - Recomenda-se montar o móvel conforme este Manual de Montagem.

03 - É de responsabilidade do montador seguir as instruções do Manual de Montagem, que são fundamentais para garantir a estrutura do móvel.

04 - Certifique-se de que todos os acessórios utilizados na montagem (parafusos, porcas, ponteiras) estejam fixados o suficiente, totalmente atarraxados, evitando que venham a provocar ferimentos.

LIMPEZA:

01 - Pano levemente umedecido com água, seguido de pano seco.

02 - Não utilizar produtos químicos ou abrasivos.

GARANTIA:

01 - 3 meses para defeitos ou vícios de origem.

ADVERTÊNCIAS:

01 - Esteja ciente do risco de chama aberta e outras fontes de calor, tais como aquecedores elétricos, aquecedores a gás etc. nas proximidades do produto.

02 - Não utilize o produto se alguma parte estiver quebrada, rasgada ou faltando. Utilizar somente peças de reposição aprovadas pelo fabricante.

RECOMENDACIONES:

01 - Examine completamente todas las piezas del mueble antes de empezar el montaje.

02 - Se recomienda montar el mueble de acuerdo con este Manual de Montaje.

03 - Es de responsabilidad del montador seguir las instrucciones del Manual de Montaje, que son fundamentales para asegurar la estructura del mueble.

04 - Asegure-se de que todos los accesorios utilizados en el montaje (tornillos, tuercas, ponteras) estén fijados el suficiente, totalmente roscados, evitando que vengam a provocar lesiones.

LIMPIEZA:

01 - Paño levemente humedecido con agua, siguiendo de paño seco.

02 - No utilizar productos químicos o abrasivos.

GARANTÍA:

01 - 3 meses para defectos o vicios de origen.

ADVERTENCIAS:

01 - Tenga en cuenta el riesgo de llama abierta y otras fuentes de calor, tales como calentadores eléctricos, calentadores de gas, etc cerca del producto.

02 - No utilice el producto si alguna parte esté rota, o perdida. Utilizar sólo piezas de repuesto aprobadas por el fabricante.

RECOMMENDATIONS:

01 - Check completely all the furniture's pieces before start to assemble it.

02 - It is recommended to assemble this furniture according to this Assembly's Manual.

03 - It is the assembler's responsibility to follow the instructions of this Assembly's Manual, which are essential to ensure the furniture's structure.

04 - Ensure that all bolts, nuts and tips are threaded thoroughly and fixed to the furniture, but do not overtighten it.

CLEANING:

01 - Wipe with cloth slightly moistened with water.

02 - Do not use chemicals or abrasive products.

WARRANTY:

01 - 3 months due to manufacture defects.

WARNINGS:

01 - Be aware of the risk of open flame and other sources of heat, such as electric heaters, gas heaters etc. around the product.

02 - Do not use the product if any part is broken, torn or missing. Only use replacement parts approved by the manufacturer.

CK140

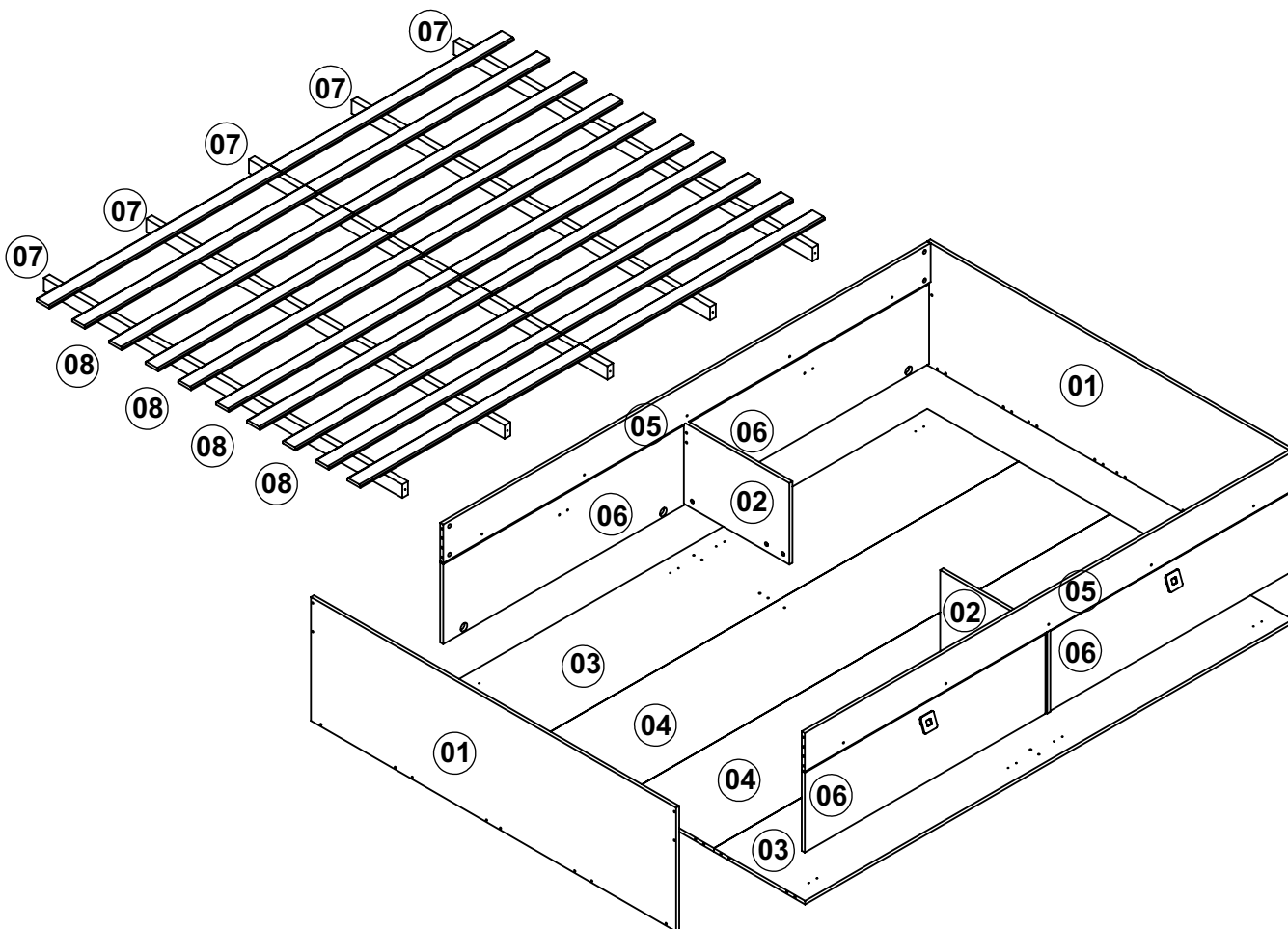
CK150

REVISÃO/ REVISIÓN/ REVISION: 01

INSTRUÇÕES DE MONTAGEM

INSTRUCCIONES DE MONTAJE

ASSEMBLY INSTRUCTIONS



COD	DESCRIÇÃO/ DESCRIPCIÓN/ DESCRIPTION	DIMENSÃO/ DIM/ DIM CK140-CK150	QTD
01	CABECEIRA/ CABECERA/ HEADBOARD	1416X416X12/ 1526X416X12	02
02	DIVISÓRIA/ DIVISIÓN/ DIVISION	416X274X12	02
03	BASE/ BASE/ BASE	1890X354X12/ 1890X381X12	02
04	BASE CENTRAL/ BASE CENTRAL/ CENTER BASE	1890X354X12/ 1890X381X12	02
05	BARRA/ BARRA/ BEAM	1890X130X12	02
06	PORTA/ PUERTA/ DOOR	933X268X12	04
07	SUPORTE DE LASTRO/ SOPORTE DE LASTRE/ BALLAST SUPPORT	1390X45X22 1500X45X22	5
08	LASTRO/ LASTRE/ BALLAST	900X50X10	20- 22

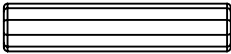
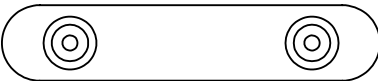
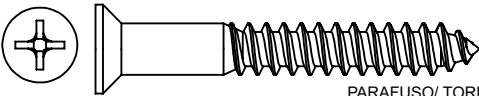
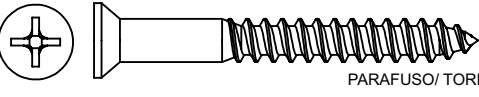
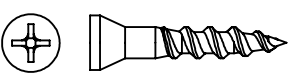

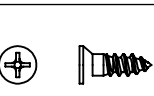
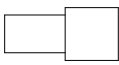
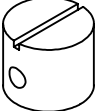
IMPORTANTE LER COM ATENÇÃO E GUARDAR PARA EVENTUAIS CONSULTAS.
 IMPORTANTE LEER CON ATENCIÓN Y GUARDAR PARA EVENTUALES CONSULTAS.
 IMPORTANT TO READ INSTRUCTIONS CAREFULLY.

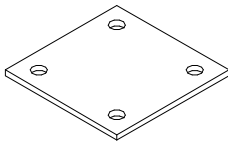
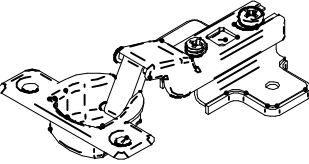

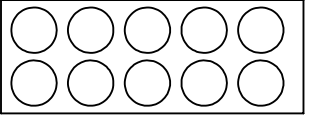
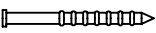
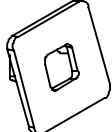

CK140 COLCHÃO RECOMENDADO: 190X140
 COLCHÓN RECOMENDADO: 190X140
 RECOMMENDED MATTRESS: 190X140

CK150 COLCHÃO RECOMENDADO: 190X150
 COLCHÓN RECOMENDADO: 190X150
 RECOMMENDED MATTRESS: 190X150

**FERRAMENTAS NECESSÁRIAS:
HERRAMIENTAS NECESARIAS:
NECESSARY TOOLS:**

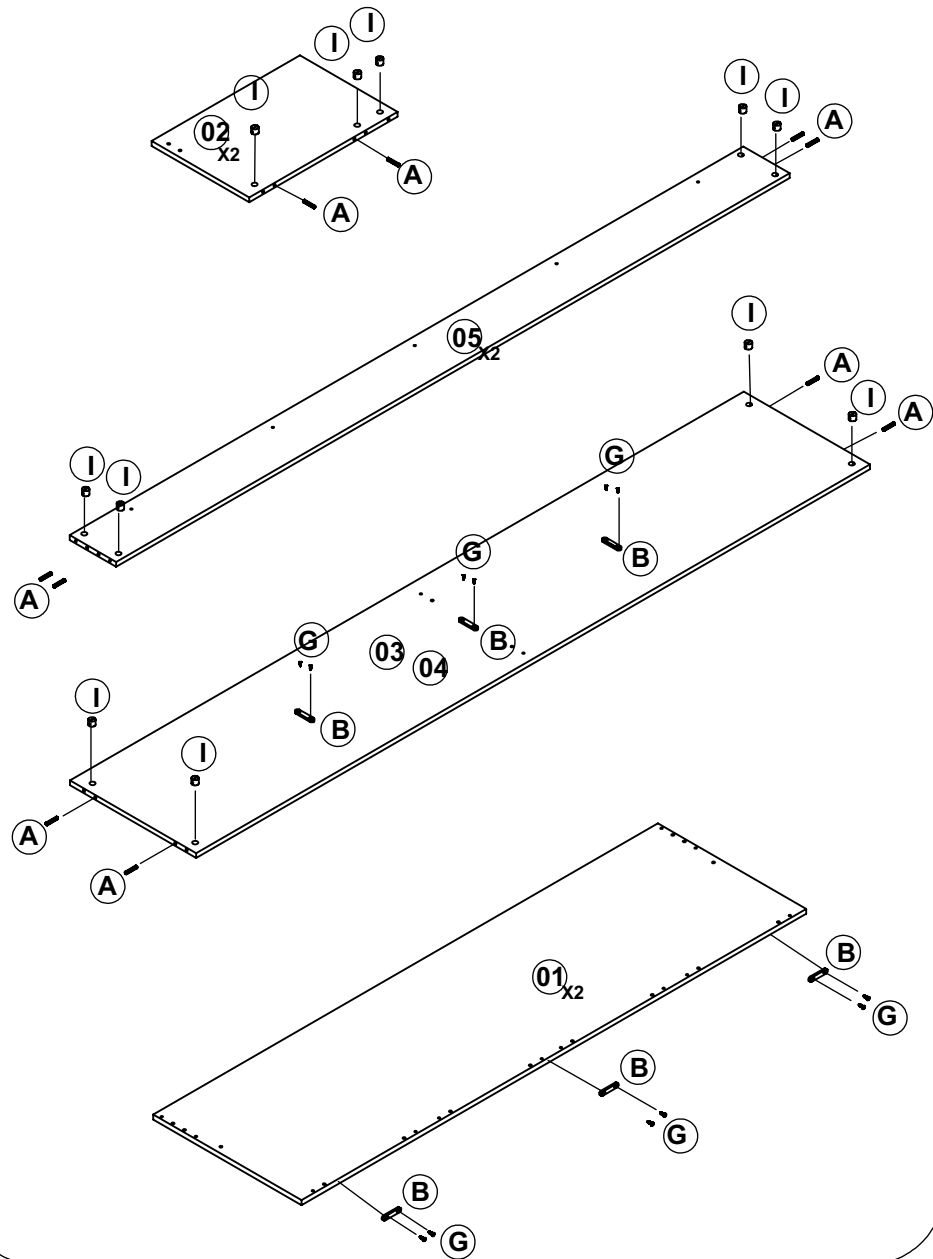


A		CAVILHA / CLAVIJA/ WOOD DOWEL 6X30MM	28
B		SAPATA/ ZAPATO/ SHOE	18
C		PARAFUSO/ TORNILLO/ SCREW 5x50 CC	10
D		PARAFUSO/ TORNILLO/ SCREW 4x50 CC	30
E		PARAFUSO/ TORNILLO/ SCREW 3,5x25 CC	08
F		PARAFUSO/ TORNILLO/ SCREW 3,5x12 CC	40
G		PARAFUSO/ TORNILLO/ SCREW 3x10 CC	36
H		SUPORTE DE PRATELEIRA/ SOPORTE DE ESTANTE/ SHELF SUPPORT 6X8	08
I		PORCA/ TUERCA/ NUT 12x10	30

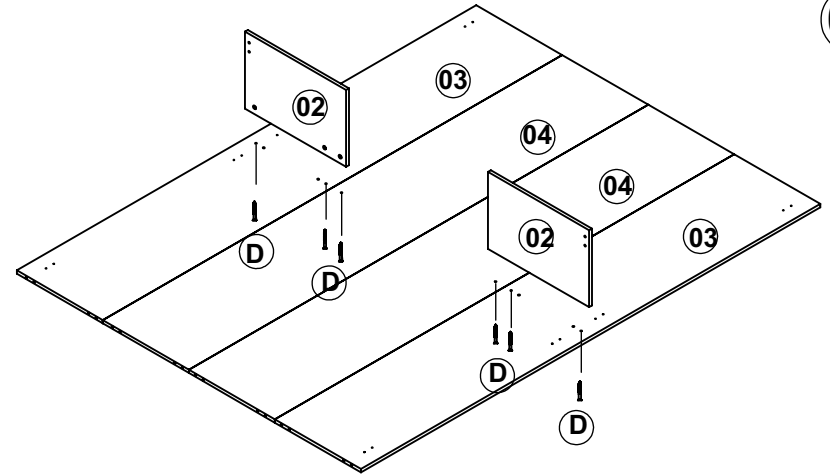
J		JUNÇÃO/ UNIÓN/ JUNCTION 46X46X1,9	02
K		DOBRADIÇA CANECO Ø26 - SUPER ALTA/ BISAGRA/ HINGE	08
L		COLA / PEGAMENTO / GLUE	01
M		ADESIVO TAPAFURO / ADHESIVO/ STICKER 15MM	22
N		PREGO/ CLAVO/ NAIL 12X12	66
O		PUXADOR/ TIRADOR/ PULL	04
P		ETIQUETA ART IN MÓVEIS/ ETIQUETA ART IN MÓVEIS/ ADHESIVE ART IN MÓVEIS	01

COLOCAR COLA "L" NAS CAVILHAS "A".
 PONER PEGAMENTO "L" EN LAS CLAVIJAS "A".
 PLACE GLUE "L" ON DOWELS "A".

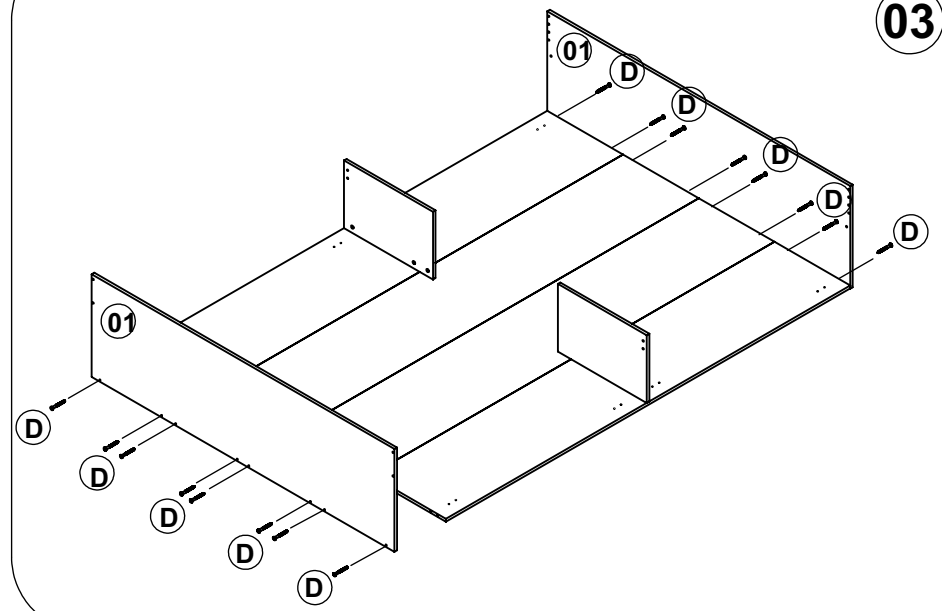
01



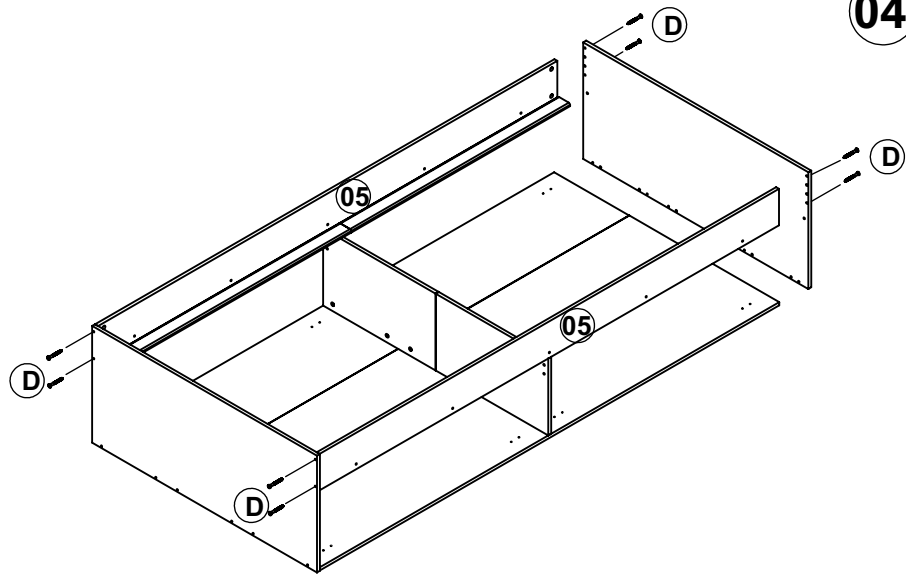
02



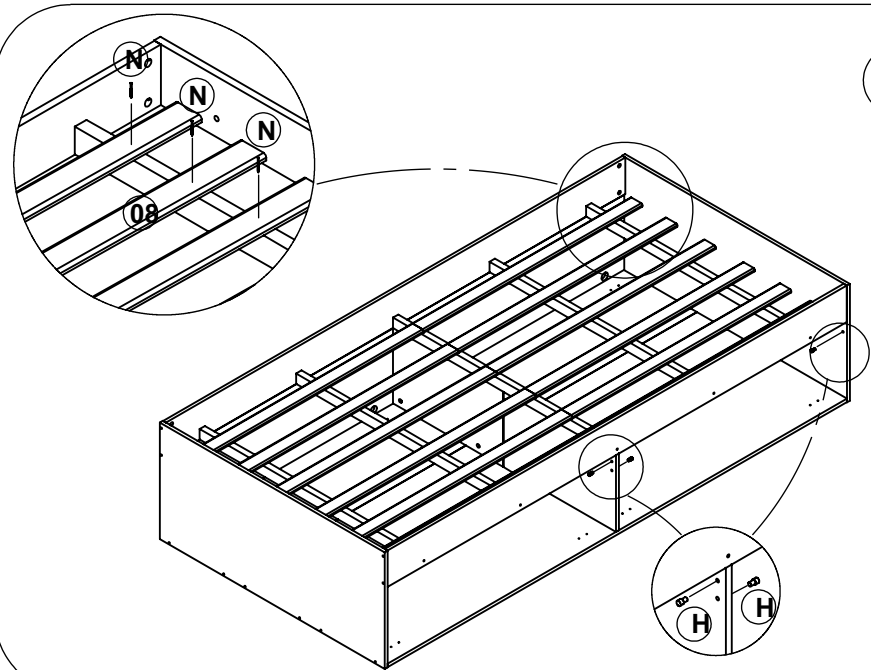
03



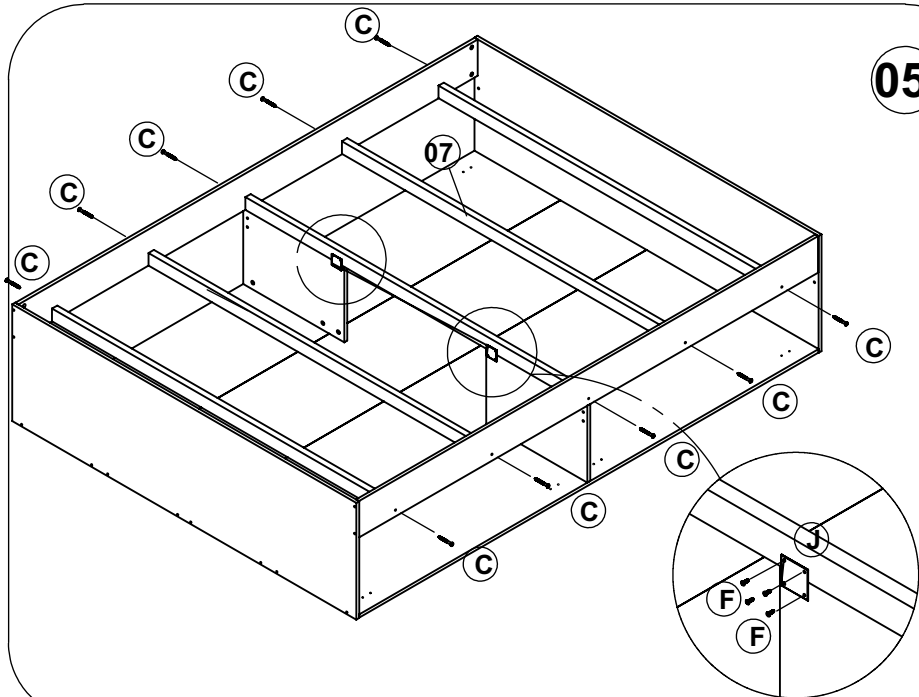
04



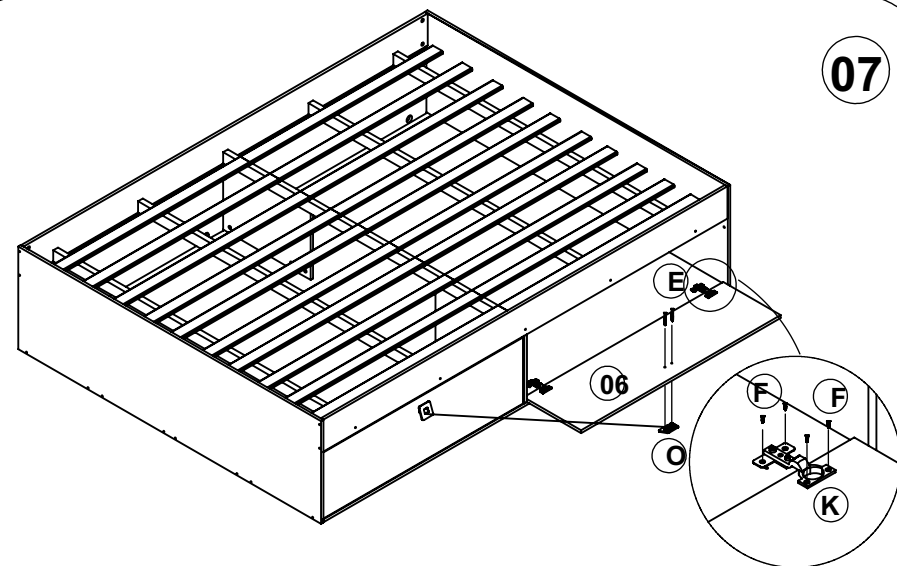
06



05



07



PESO MÁXIMO SOPORTADO PELO PRODUTO 180 KG.
 PESO MÁXIMO SOPORTADO POR EL PRODUCTO 180 KG.
 TOTAL MAXIMUM WEIGHT TOLERATED BY THE PRODUCT 180 KG.