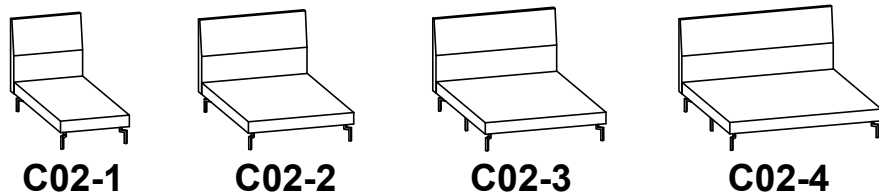


MANUAL CAMAS C/ CABECEIRA C02



Lista de Materiais

Cod.	Descrição	Quantidade			
		C02-1	C02-2	C02-3	C02-4
A	BOX DE CAMA	1	1	1	1
B	CABECEIRA DE CAMA	1	1	1	1
C	PÉS CURVADO	4	4	4	4
D	PÉS RETO	-	1	3	3
E	PARAFUSO C/TAMPINHA 1/4"X35 PHILIPS	8	10	14	14
F	PARAFUSO CAB CHATA 5X30 PHILIPS	8	10	14	14

FERRAMENTAS



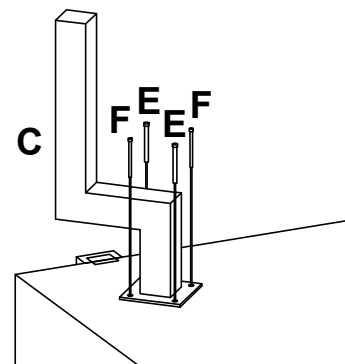
OU



E

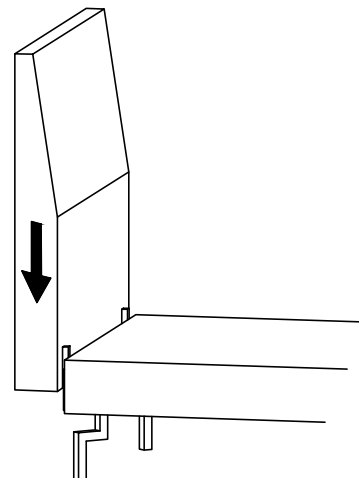


1º Passo: Vire o box da cama ao contrário, e em seguida utilizando as marcações existentes, fixe os pés com 2 parafuso (E) e 2 parafuso (F). Conforme ilustração abaixo.



Obs: Nas camas C02-3 e C02-4, os pés centrais são instalados além do centro, nas laterais.

2º Passo: Em seguida, encaixe a cabeceira no box da cama, conforme ilustração.



3º Passo (Opcional): Utilize os parafusos pré fixado na parte interna do box, para reforçar a cabeceira.

